



# 取扱説明書

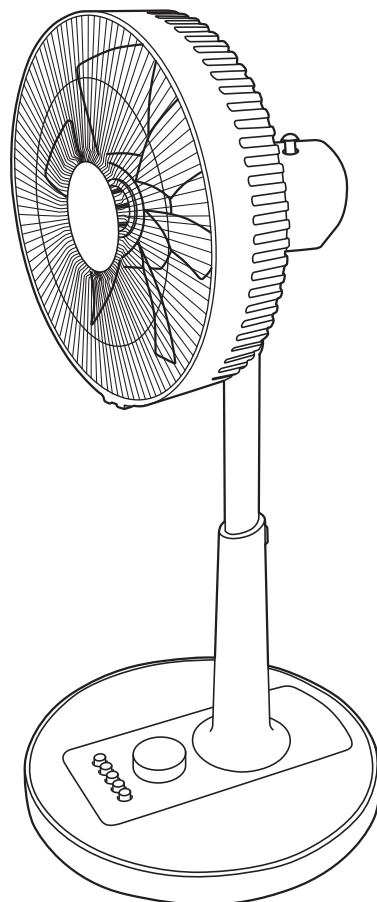
保証書付

家庭用

- 業務用として使用しないでください。
- 他の用途での使用はしないでください。  
思わぬ事故の原因になります。

DCモーター  
30cmリビング扇風機

**YLT-FD30**  
(120分タイマー付)



## も く じ

安全上のご注意	1～3
各部の名称	4
組み立てかた	5～6
使いかた	7～8
お手入れと保管	8～9
仕様	9
長期使用製品についてのご注意	10
アフターサービスについて	10
保証書	裏表紙


この商品は、海外ではご使用になれません。  
FOR USE IN JAPAN ONLY


- このたびは、弊社扇風機をお買い上げいただきまして誠にありがとうございました。
- ご使用前に、この取扱説明書を必ずよくお読みになり、正しく安全にお使いください。
- お読みになった後は、大切に保管してください。

# 安全上のご注意


ご使用の前に「安全上のご注意」をよくお読みのうえ、必ずお守りください。


※ここに示した項目は、製品を安全に正しくお使いいただき、お使いになる人や他の人々への危害や財産への損害を未然に防止するためのものです。また、危害や損害の大きさと切迫の程度を明示するために、誤った取扱いをすると生じることが想定される内容を、「警告」「注意」の2つに区分しています。いずれも安全に関する重要な内容ですので、必ず守ってください。

 **警告** この表示を無視して、誤った取扱いをすると、死亡又は重傷を負うことが想定される内容を示しています。

 **注意** この表示を無視して、誤った取扱いをすると、軽傷や物的損害の発生が想定される内容を示しています。


絵表示の例

 ○記号は禁止「してはいけないこと」を表示しています。図の中や近くに具体的な禁止内容（左図の場合は分解禁止）が描かれています。

 ●記号は強制「しなければいけないこと」を表示しています。図の中に具体的な指示内容（左図の場合は電源プラグをコンセントから抜いてください）が描かれています。

※お読みになった後は、お使いになる方がいつでも見られる所に必ず保管してください。

## 警告

 交流100V以外での使用やコンセント・配線器具の定格を超える使いかたはしない

禁止

●延長コードやタコ足配線などで定格を超えると、コンセント部が異常発熱して、発火・火災の原因になります。また、インバーター電源などを使用すると誤作動することがあります。

 修理技術者以外の方は、絶対に分解したり修理・改造はおこなわない

分解禁止

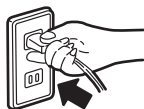
●感電や発火したり、異常動作してけがの原因になります。

※故障と思われるときは、お買い上げの販売店に点検・修理をご相談ください。

 電源プラグは根元まで確実に差し込む

指示に従う

●感電や発熱による火災の原因になります。



 傷んだ電源コードや電源プラグは使用しない

禁止

●感電・ショート・発火の原因になります。

コンセントの差し込みがゆるいときは使用しない

●感電・ショート・発火の原因になります。



 お手入れの際は必ず電源プラグをコンセントから抜くことぬれた手で抜き差ししない

ぬれ手禁止

●不意に動作してけがをしたり、ショート・感電の原因になります。

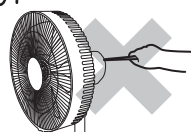


 開口部やすき間にピンや針金、金属物などの異物を入れない

禁止

●感電や異常動作してけがをする原因になります。

●感電や異常動作してけがをする原因になります。



 包装用ポリ袋はお子さまの手の届かない場所に保管する

指示に従う

●誤って顔にかぶったり、巻き付いたりして窒息し、死亡の原因になります。



 ガードの中や可動部、すき間などに指や棒などを入れない

禁止

●重大なけがをする原因になります。

特にお子さまには注意してください。

# 警告



水ぬれ禁止

本体を水につけたり、水をかけたり、丸洗いをしない

- 故障・感電・ショート・火災の原因になります。



禁止

羽根・ガードを付けずに高さ調節ボタンを押したり、運転しない

- モーター部が飛び出してけがをしたり、故障の原因になります。



禁止

組み立てる前に支柱を立てたり、電源プラグをコンセントに差し込まない

- 不安定なため転倒し、ショート・感電・けがの原因になります。



禁止

電源プラグをなめさせない

- お子さまが誤ってなめないように注意してください。感電・けがの原因になります。



禁止

ガードや本体に布などをかけたり、かぶせてふさぐなどして使用しない

- モーターの過熱や故障の原因になります。



禁止

運転中にガードを持って風向きをかえない

- ガードを持って強く操作すると、羽根がガードにあたる場合があり、羽根が破損し、けがをする原因になります。



禁止

電源コードを傷付けたり、破損させたり、熱器具に近付けたり、無理に曲げたり、引っ張ったり、ねじったり、たばねて使用したりしない

- また、重い物を載せたり、挟み込んだり、加工したりすると、電源コードが破損し火災・感電の原因になります。

※結束バンドは必ず外す。



禁止

電源コードの上にベースを載せたり、挟み込まない

- 電源コードが破損し、ショート・感電・火災の原因になります。



指示に従う

定期的に電源プラグのほこりを取る電源プラグにピンやゴミを付着させない

- 刃や刃の取り付け面にピンやゴミが付着したり、ほこりがたまると、感電・ショート・発火の原因になります。また、湿気などで絶縁不良となり火災の原因になります。電源プラグのお手入れは、乾いた布でふいてください。



指示に従う

本体に異常・故障・破損があったり、電源プラグや電源コードが異常に熱くなるときは、直ちに使用を中止する

- 火災・感電・けがの原因になります。すぐに電源プラグをコンセントから抜いて、お買い上げの販売店に点検・修理をご相談ください。



禁止

浴室などの湿気のある場所や、雨や水のかかる場所で使用しない

- ショート・感電・故障の原因になります。



指示に従う

支柱とベース、ガードと羽根を組み立てるときは確実に取り付ける

- 運転中に部品が外れたり、落下するなどして破損・けがの原因になります。



禁止

お子さまや取り扱いに不慣れな方だけで使用しない

乳幼児の手の届く場所で使用したり、保管しない

- 感電・けがの原因になります。

# 注意



禁止

次の場所で使用しない

- 感電・ショート・火災・爆発・事故・故障の原因になります。
- 火気（コンロ・ストーブ）などの近くや直射日光のあたる所
- 高温（40℃以上）になる所
- 厨房や工場などの油・油煙が発生する所
- ほこりや金属粉の多い所
- 灯油・ガソリン・シンナー・ベンジン・塗料などの引火性の物がある所

# ⚠ 注意

 <p>市販の保護ネットを取り付けるときはたるみがないようにする</p> <ul style="list-style-type: none"> <li>●市販の保護ネットはたるみがあるとガードに吸い込まれ、羽根の破損・けがの原因になります。</li> </ul> <p>指示に従う</p>	 <p>電源プラグを抜くときは、電源コードを持って引き抜かない</p> <ul style="list-style-type: none"> <li>●感電やショートして発火することがあります。</li> <li>※必ず電源プラグを持って引き抜いてください。</li> </ul> <p>禁止</p>
 <p>外出するときなど使用しないときは、電源プラグをコンセントから抜く</p> <ul style="list-style-type: none"> <li>●絶縁劣化による感電や漏電により火災・やけど・けがの原因になります。</li> </ul> <p>プラグを抜く</p>	 <p>本体に異常な振動が発生した場合は、使用を中止する</p> <ul style="list-style-type: none"> <li>●羽根やガードが外れたり、落下によりけがをする原因になります。</li> </ul> <p>指示に従う</p>
 <p>本製品は一般家庭用です絶対に業務用に使用しない</p> <ul style="list-style-type: none"> <li>●本製品に無理な負担がかかり、火災・事故・故障の原因になります。</li> </ul> <p>禁止</p>	 <p>運転停止直後はモーター軸付近が熱くなっていることがありますのでお手入れをするときは注意する</p> <p>指示に従う</p>
 <p>移動するときは本体を引きずらない電源コードを持って本体を引っ張らない</p> <ul style="list-style-type: none"> <li>●床が傷付いたり、故障・事故の原因になります。</li> </ul> <p>禁止</p>	 <p>掃除用・整髪用・殺虫剤などのスプレーを吹き付けない</p> <ul style="list-style-type: none"> <li>●変質・破損などにより、けが・事故の原因になります。</li> </ul> <p>禁止</p>
 <p>運転中に本体を移動させない</p> <ul style="list-style-type: none"> <li>●特に首振り運転中に移動すると、故障やけがの原因になります。</li> </ul> <p>禁止</p>	 <p>ガードに頭髮などを近付けない</p> <ul style="list-style-type: none"> <li>●頭髮などが巻き込まれ、けがをする原因になります。</li> </ul> <p>禁止</p>
 <p>風を長時間、身体にあてない</p> <ul style="list-style-type: none"> <li>●健康を害することがあります。特にお子さまやお年寄り、ご病気の方にはご注意ください。脱水症状を引き起こす原因になります。</li> </ul> <p>禁止</p>	 <p>手でガードを押さえて左右首振り運転を停止させない</p> <ul style="list-style-type: none"> <li>●故障の原因になります。</li> </ul> <p>禁止</p>
 <p>本体に強い衝撃を与えない</p> <ul style="list-style-type: none"> <li>●故障・破損・感電の原因になります。</li> </ul> <p>禁止</p>	 <p>本製品は屋内専用です絶対に屋外で使用しない</p> <ul style="list-style-type: none"> <li>●屋内での使用に基づき設計されています。屋外で使用すると、故障・漏電・発火の原因になります。</li> </ul> <p>禁止</p>
 <p>カーテンなどの障害物の近くや不安定な場所で使用しない</p> <ul style="list-style-type: none"> <li>●ガードの中にカーテンなどが吸い込まれ、羽根の破損やけがの原因になります。</li> <li>●不安定な場所に置くと、転倒や落下するなどして故障・けがの原因になります。</li> </ul> <p>禁止</p>	 <p>お手入れにはシンナー・ベンジン・みがき粉・たわし・化学ぞうきん類は使用しない</p> <ul style="list-style-type: none"> <li>●製品の変質や劣化による破損・故障・けが・事故の原因になる場合があります。</li> <li>※お手入れは水またはぬるま湯か、薄めた台所用中性洗剤を含ませたふきんで汚れをふき取ってください。</li> </ul> <p>禁止</p>



# 組み立てかた

## 警告



指示に従う

支柱とベース、ガードと羽根を組み立てるときは確実に取り付ける

●運転中に部品が外れたり、落下するなどして破損・けがの原因になります。



禁止

羽根・ガードを付けずに高さ調節ボタンを押したり、運転しない

●モーター部が飛び出してけがをしたり、故障の原因になります。

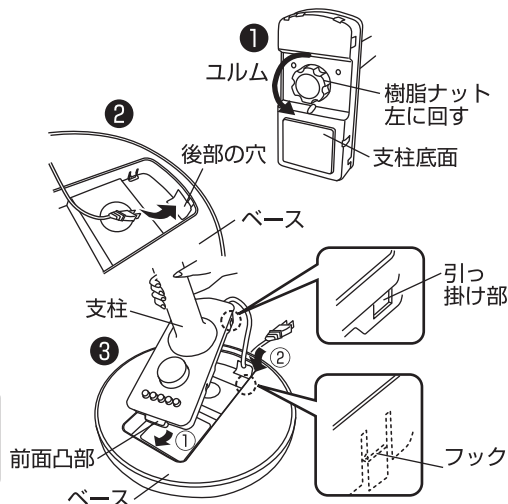
## 〔ベースと支柱の取り付け〕

### 1 ベースに支柱を取り付ける

- 支柱底面に取り付けられている樹脂ナットを左に回して外します。
- 平らな安定した場所にベースを置き電源コードをベース後部の穴に通します。
- 支柱前面の凸部をベースに差し込み、ベースのフックを支柱の引っ掛け部にはめ込みます。(フックと引っ掛け部は左右にあります)

#### ご使用上の注意

※支柱をベースに取り付けるときは、電源コードを挟み込まないように注意してください。電源コードが破損し、火災・感電の原因になります。

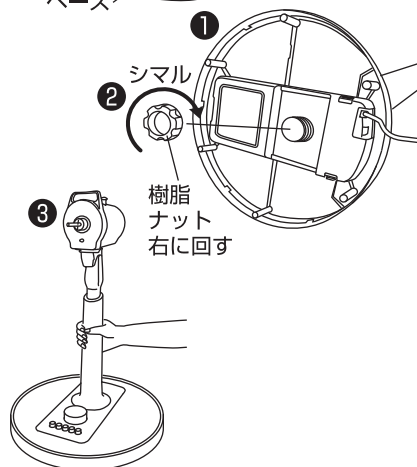


### 2 樹脂ナットで固定する

- モーター部を持ってゆっくりと寝かせます。
- ベースの底面より、樹脂ナットを右に回して確実に締め付けて支柱とベースを固定します。
- ベースを持ち上げ確実に固定されているか確認します。

お願い

持ち運ぶときにベースが落下して破損やけがをしないよう、必ず付属の樹脂ナットで確実に固定してください。



### 3 本体を立てる

- 平らな安定した場所に本体を立てて、ガードと羽根の取り付け準備をします。

## 〔ベースの取り外しかた ※保管などするとき〕

### 1 樹脂ナットを外す

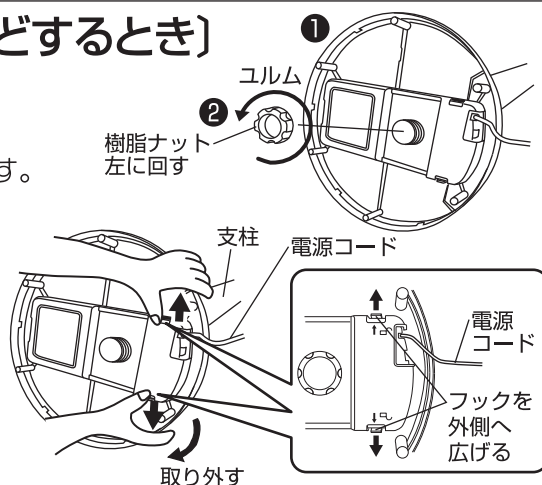
- モーター部を持ってゆっくりと寝かせます。
- ベース底面の樹脂ナットを左に回して外します。

### 2 ベースを外す

- 両手でベースを支えながら親指でフックを外側へ広げ、ベースを手前に引いて外します。

お願い

樹脂ナットはベースと支柱の連結に必要ですので、支柱に取り付けた状態で大切に保管してください。



# 組み立てかた つづき

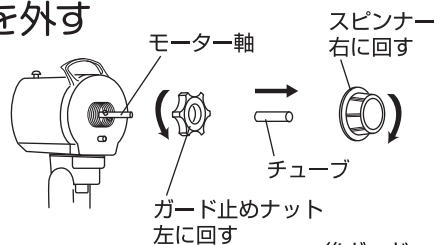
## [ガード・羽根の取り付け]

### ご 注 意

- 羽根に貼り付けてある「指入れ注意シール」は、はがさないでください。
- ガード止めナットとSpinnerはネジ山に注意し、かたむきのないようしっかり締め付けてください。
- ガード・羽根の取り付け、取り外しのときはモーター軸や回り止めピンなどでけがをしないように充分注意しておこなってください。

### 1 Spinner、ガード止めナット、チューブを外す

- Spinner、ガード止めナット、チューブを外します。
- ※チューブは保管のとき必要ですので捨てないでください。

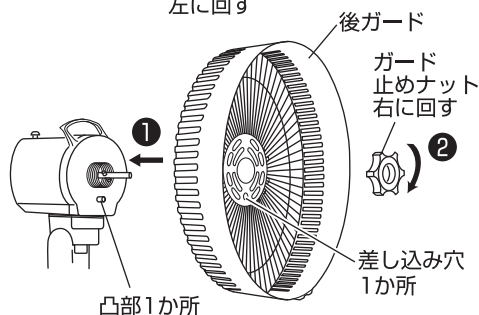


### 2 後ガードの取り付け

- ① 後ガードの差し込み穴1か所をモーター部前面の凸部1か所に向きを合わせて差し込みます。
- ② 「ガード止めナット」を右に回して確実に締め付けます。

#### ご使用上の注意

- ※ガード止めナットは確実にしっかり締め付けてください。ガードが外れてけがをする原因になります。

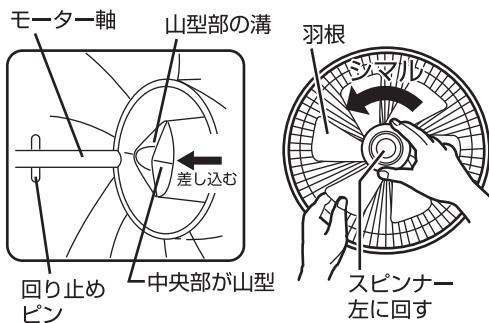


### 3 羽根の取り付け

- モーター軸の「回り止めピン」と羽根裏側の「山型部の溝」がかみ合うまで羽根をモーター軸に差し込み、羽根を押さえながら「Spinner」を左に回して確実に締め付けます。

#### ご使用上の注意

- ※羽根は取り付けの向きがあります。右図を参照して羽根中央部が山型になっている方をモーター軸に向けて差し込んでください。逆向きに取り付けると風量が弱くなったり、風が逆から出たり、故障の原因になります。
- ※Spinnerは確実にしっかり締め付けてください。羽根が外れてけがをする原因になります。

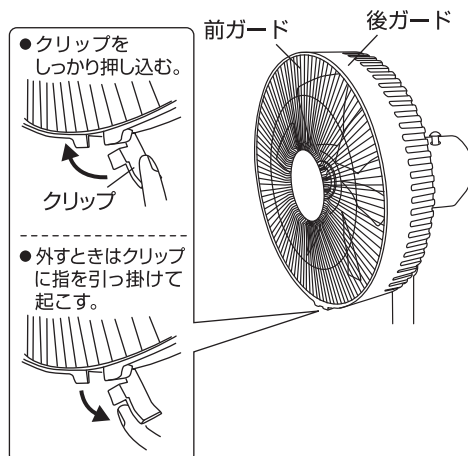
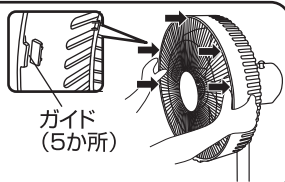


### 4 前ガードの取り付け

- 前ガードを後ガードのガイド5か所にはめ込み、全周が後ガードに確実ににはめ込まれたのを確認してから、「クリップ」で右図のように確実に固定します。

#### ご使用上の注意

- ※前ガードを後ガードのガイド5か所(矢印部)に確実ににはめ込んでください。ガードが外れてけがをする原因になります。



# 使いかた

## 警告



禁止

ガードの中や可動部、すき間などに指や棒などを入れない

- 重大なけがをする原因になります。特にお子さまには注意してください。

## ■電源コードの結束バンドを必ず外し、電源プラグをコンセントに差し込む

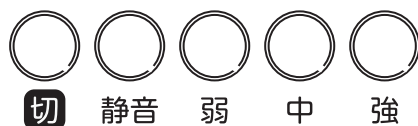
- 電源プラグを根元まで確実にコンセントに差し込みます。

## ■運転をする

- お好みの風量ボタンを押します。  
停止するときは、「切」ボタンを押します。

### ご使用上の注意

- ※タイマーつまみが「切」になっていると風量ボタンを押しても運転しません。  
タイマーつまみを「連続」に合わせてください。



### お知らせ

- ※風量によっては共振音がする場合がありますが、異常ではありません。

## ■タイマーを設定する（切タイマー）

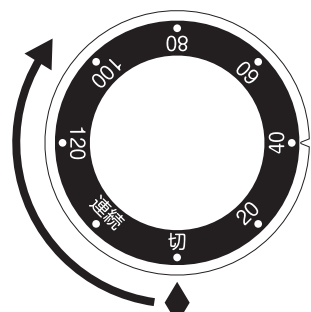
このタイマーは、設定した時間が経過すると運転を停止するタイマーです。

- タイマーつまみを右に回してお好みの時間に合わせます。  
設定した時間が経過すると自動的に運転を停止します。
- ※本体の◆マークに時間を合わせる。
- タイマーは最高120分（2時間）です。

### ご使用上の注意

- ※タイマーを30分以内にセットするときは、必ず60分以上の位置まで回し、もどしながらお好みの時間に合わせてください。
- ※タイマーを設定するときは必ず右に回してください。またタイマーつまみは120分で止まります。それ以上無理に回さないでください。故障の原因になります。

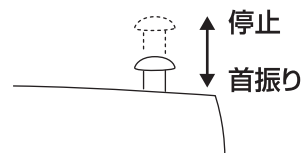
- タイマーを使用しないときは、タイマーつまみを「連続」に合わせてお使いください。
- タイマーはゼンマイ式です。多少の誤差が生じることがあります。（タイマーセット時間は目安です）
- タイマーつまみを回すとタイマーの動作音がしますが異常ではありません。



- ◆マーク  
※このマークにタイマーの時間を合わせます。

## ■左右首振り運転をする

- 首振りつまみを下へ押すと首振りを始め、上へ引き上げると停止します。

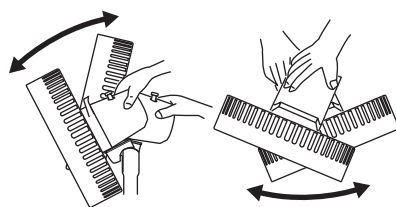




## 使いかた つづき

### ■風向きを上下、左右にかえる

- 運転を停止して羽根が完全に止まってから本体を支えて、モーター部を持って上下、左右に動かします。
- カチカチと音がでる範囲まで調節できます。



#### ⚠ 警告



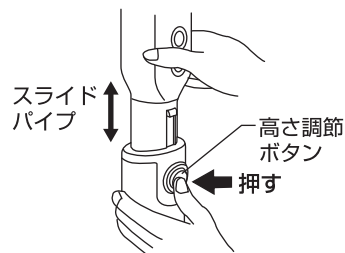
運転中にガードを持って風向きをかえない

- ガードを持って強く操作すると、羽根がガードにあたる場合があります。羽根が破損し、けがをする原因になります。

禁止

### ■高さを調節する

- 高さを調節する場合は、高さ調節ボタンを押しながら、スライドパイプを上下させて高さを調節します。



### ■長時間使用しないときは事故防止のため電源プラグをコンセントから抜く

「切」ボタンを押し、運転を停止してから電源プラグをコンセントから抜きます。

#### ⚠ 注意



プラグを抜く

外出するときなど使用しないときは、電源プラグをコンセントから抜く

- 絶縁劣化による感電や漏電により火災・やけど・けがの原因になります。

## お手入れと保管

#### ⚠ 警告



ぬれ手禁止

お手入れの際は必ず電源プラグをコンセントから抜くこと

ぬれた手で抜き差ししない

- 不意に動作してけがをしたり、ショート・感電の原因になります。



水ぬれ禁止

本体を水につけたり、水をかけたり、丸洗いをしない

- 故障・感電・ショート・火災の原因になります。

#### ⚠ 注意



禁止

お手入れにはシンナー・ベンジン・みがき粉・たわし・化学ぞうきん類は使用しない

- 製品の変質や劣化による破損・故障・けが・事故の原因になる場合があります。
- ※お手入れは水またはぬるま湯か、薄めた台所用中性洗剤を含ませたふきんで汚れをふき取ってください。



禁止

掃除用・整髪用・殺虫剤などのスプレーを吹き付けない

- 変質・破損などにより、けが・事故の原因になります。

#### ご 注 意

- 羽根に貼り付けてある「指入れ注意シール」は、はがさないでください。
- お手入れのときはモーター軸や回り止めピンなどでけがをしないように、充分注意しておこなってください。
- スピンナー・ガード止めナット・樹脂ナットはネジ山に注意し、かたむきのないようしっかり締め付けてください。

## お手入れと保管 つづき

- 羽根・ガード・モーター部にほこりが多量に付着すると異常音・振動・モーターの過熱の原因になりますので、こまめにガード・羽根を取り外し、お手入れをしてください。
- ガードは正面に向けて取り外します。  
※無理に正面に向けず、首振り運転をして正面に向けてください。  
(上下の向きはモーター部を持って正面に向ける)
- ガード・羽根は6ページの「ガード・羽根の取り付け」の逆の順序で取り外してください。

### 〔お手入れ〕

#### ■ベース・支柱

- 水に浸した柔らかいふきをよくしぼって汚れをふき取ります。
- 落ちにくい汚れは、薄めた台所用中性洗剤に浸した柔らかいふきをよくしぼってふき取り、さらに乾いた柔らかいふきで洗剤が残らないようにふき取ります。

#### ■羽根・前ガード・後ガード・モーター部

- 掃除機のソフトブラシなどを使いほこりなどを吸い取り、水に浸した柔らかいふきをよくしぼって汚れをふき取ります。
- 落ちにくい汚れは、薄めた台所用中性洗剤に浸した柔らかいふきをよくしぼってふき取り、さらに乾いた柔らかいふきで洗剤が残らないようにふき取ります。  
※お手入れ後は後ガード、羽根、前ガードの順にしっかりと取り付けてください。

### 〔保 管〕

- 保管の前は、必ずお手入れをしてください。
- モーター軸の汚れを取ってマシン油をうすく塗り、チューブを取り付けます。(さびの防止)
- お手入れした後よく乾燥させ、包装ケースに納めるかポリ袋をかぶせ、直射日光や湿気を避けて保管します。(湿ったまま保管するとカビや異臭の発生・故障の原因になります)

お願い

樹脂ナット・ガード止めナット・スピナーは組み立て時に必要です。  
紛失しないよう大切に保管してください。

## 仕 様

電 源	AC 100V (50-60Hz共用) ※モーターはDCモーターを使用
消 費 電 力	20W
製 品 寸 法 (約)	幅：360mm×奥行：355mm×高さ：685~855mm
製 品 質 量 (約)	2.9kg
コ ー ド 長 (約)	1.6m
風 速 (約)	170m/min
風 量 (約)	40m <sup>3</sup> /min

※製品の仕様や外観などは改善などのため、予告なく変更する場合があります。  
※本体内部でDCに変換しています。

# 長期使用製品についてのご注意

長年ご使用の製品は、熱、湿気、ほこりなどの影響により、内部部品が劣化し、発煙・発火のおそれがあります。

ご使用中につきのような症状がみられる場合は、スイッチを切り、コンセントから電源プラグを抜いて、お買い上げの販売店または本書記載の「山善 家電お客様サービス係」にご相談ください。

- スイッチを入れても羽根が回らない。
- 羽根が回っても、異常に回転が遅かったり不規則。
- 回転するときに異常な音や振動がする。(摩擦音・接触音・打音などがしたり羽根がブレて振動しているなどの状況)
- モーター部分が異常に熱かったり、焦げくさいにおいがする。
- 電源コードが折れ曲がったり破損している。
- 電源コードに触れると、羽根が回ったり、回らなかったりと不安定。

## 異常があればご使用中止!!

すぐにコンセントから電源プラグを抜いて、お買い上げの販売店または本書に記載の「山善 家電お客様サービス係」にご相談ください。

## 設計上の標準使用期間

製品本体に表示してある【設計上の標準使用期間】は下記に示す標準的な使用条件の下で使用した場合に安全上支障なく使用することができる標準的な期間です。

環境条件	電 圧	AC 100V
	周 波 数	50/60 Hz
	温 度	30℃
	湿 度	65%
	設 置	本書に基づく組立て及び設置
負荷条件	本製品の最大定格での運転	
想定時間	運 転 時 間	8h/日
	運 転 回 数	5回/日
	運 転 日 数	110日/年
	スイッチ操作回数	550回/年
	首振運転の割合	100%

製品の故障や劣化は、この条件以外でもさまざまな要因に影響を受けます。標準使用期間に達しない場合でも、上記のような異常がみられた場合にはすぐにご使用をやめ、販売店もしくは「山善 家電お客様サービス係」にご相談ください。また、「設計上の標準使用期間」は「保証期間」とは違い、本製品の無償修理を保証する期間ではありません。保証内容及び期間につきましては本書に添付の「保証書」に記載いたしております。

## アフターサービスについて

- ①この製品には保証書がついております。お買い上げの際に、販売店より必ず保証欄の「お買い上げ年月日」と「販売店印」の記入をお受けください。
- ②保証期間はお買い上げ日より1年です。保証期間中の修理はお買い上げの販売店にご依頼ください。保証書の記載内容により修理いたします。その他詳細は保証書をご覧ください。
- ③保証期間経過後の修理（有料）についてはお買い上げの販売店にご相談ください。
- ④この製品の補修用性能部品の保有期間は製造打ち切り後6年です。補修用性能部品とはその製品の機能を維持するために必要な部品です。
- ⑤アフターサービスについてご不明な場合は、本書に記載の「山善 家電お客様サービス係」へお問い合わせください。

この製品についてのお取扱い・お手入れ方法などのご相談、ご転居されたりご贈答品などで、販売店に修理のご相談ができない場合は、「山善 家電お客様サービス係」にご相談ください。

- FAXまたはEメールでのご相談も受け付けております。その際は、商品名・品番・ご相談内容・お名前・お電話番号をご記入の上、ご相談ください。

### 「山善 家電お客様サービス係」

ダイヤル  0570-077-078

※PHS、IP電話など一部の電話からのご利用はできません。  
受付時間：10:00～17:00（土・日・祝日を除く）

●FAXでの  0120-680-287

●Eメールでの  info\_m@yamazen.co.jp

### 個人情報の取り扱いについて

株式会社 山善及びその関係会社は、お客様の個人情報やご相談内容を、ご相談への対応や修理、その確認などのために利用し、その記録を残すことがあります。また、個人情報を適切に管理し、修理業務などを委託する場合や正当な理由がある場合を除き、第三者には提供しません。

※お問い合わせの際には商品名・品番をご連絡ください。

J-150204