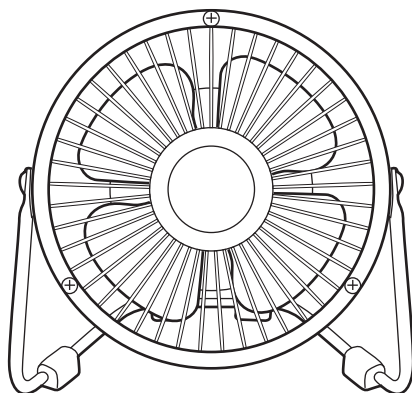


家庭用

- 業務用として使用しないでください。
- 他の用途での使用はしないでください。  
思わぬ事故の原因になります。

10cmミニマグネット扇風機

## YMS-A106



### も く じ

安全上のご注意	1～3
各部の名称	3
使いかた	4
お手入れと保管	5
仕 様	5
長期使用製品についてのご注意	6
アフターサービスについて	6
保証書	裏表紙

この商品は、海外ではご使用になれません。  
FOR USE IN JAPAN ONLY

- このたびは、弊社扇風機をお買い上げいただきまして誠にありがとうございました。
- ご使用前に、この取扱説明書を必ずよくお読みになり、正しく安全にお使いください。
- お読みになった後は、大切に保管してください。

# 安全上のご注意


ご使用前に「安全上のご注意」をよくお読みのうえ、必ずお守りください。


※ここに示した項目は、製品を安全に正しくお使いいただき、お使いになる人や他の人々への危害や財産への損害を未然に防止するためのものです。また、危害や損害の大きさと切迫の程度を明示するために、誤った取扱いをすると生じることが想定される内容を、「警告」「注意」の2つに区分しています。いずれも安全に関する重要な内容ですので、必ず守ってください。

**警告** この表示を無視して、誤った取扱いをすると、死亡又は重傷を負うことが想定される内容を示しています。

**注意** この表示を無視して、誤った取扱いをすると、軽傷や物的損害の発生が想定される内容を示しています。

絵表示の例

 ○記号は禁止「してはいけないこと」を表示しています。図の中や近くに具体的な禁止内容（左図の場合は分解禁止）が描かれています。

 ●記号は強制「しなければいけないこと」を表示しています。図の中に具体的な指示内容（左図の場合は電源プラグをコンセントから抜いてください）が描かれています。

※お読みになった後は、お使いになる方がいつでも見られる所に必ず保管してください。

## 警告



禁止

交流100V以外での使用やコンセント・配線器具の定格を超える使いかたはしない

●延長コードやタコ足配線などで定格を超えると、コンセント部が異常発熱して、発火や火災の原因になります。



分解禁止

修理技術者以外の方は、絶対に分解したり修理・改造はおこなわない

●発火したり、異常動作してけがの原因になります。  
※修理はお買上げの販売店へご相談ください。



指示に従う

電源プラグは根元まで確実に差し込む

●感電や発熱による火災の原因になります。



禁止

電源コードや電源プラグが傷んだり、コンセントの差し込みがゆるいときは使用しない

●感電・ショート・発火の原因になります。



ぬれ手禁止

お手入れの際は必ず電源プラグをコンセントから抜くこと。ぬれた手で抜き差ししない

●不意に動作してけがをしたり、ショート・感電の原因になります。



禁止

開口部やすき間にピンや針金、金属物などの異物を入れない

●感電や異常動作してけがをする原因になります。



指示に従う

包装用ポリ袋はお子様の手の届かない場所に保管する

●誤って顔にかぶったり、巻き付いたりして窒息し、死亡の原因になります。



水ぬれ禁止

本体やスイッチ部に水や油をつけたり、水をかけたり、丸洗いをしない

●感電・ショート・火災・故障の原因になります。



接触禁止

ガードの中や可動部へ指などを入れない

●重大なけがをする原因になります。特にお子様には注意してください。



指示に従う

定期的に電源プラグのほこりを取る。電源プラグにピンやゴミを付着させない

●ピンやゴミが付着したり、ほこりがたまるとう電・ショート・発火の原因になります。また、湿気などで絶縁不良となり火災の原因になります。電源プラグのお手入れは、乾いた布でふいてください。

# 警告



羽根・ガードをつけずにモーターを  
運転しない

禁止

●けがをする原因になります。



電源プラグをなめさせない

禁止

●お子様が誤ってなめないように注意して  
ください。感電やけがの原因になります。



電源コードを傷付けたり、破損させたり、熱器具  
に近づけたり、無理に曲げたり、引っ張ったり、  
ねじったり、たばねて使用したりしない

禁止

●また、重い物を載せたり、挟み込んだり、  
加工したりすると、電源コードが破損し  
火災や、感電の原因になります。  
※結束バンドは必ずはずす。



指示に従う

使用中に本体に異常があったり、電源プラグや電源コードが異常に熱くなる  
ときは、直ちに使用を中止する

●感電や発火のおそれがあります。

# 注意



禁止

次の場所では使わない

●感電やショート、火災や爆発のおそれがあります。また、事故や故障の原因になります。  
●火気の近く ●油・油煙が直接製品にかかる所 ●テレビやAV機器の近く  
●雨や水しびきのかかる所 ●高温(40℃以上)、多湿(80%以上)になる所  
●ガスや蒸気、化学物質などの爆発性粉じんの発生する所  
●灯油・ガソリン・シンナー・ベンジン・塗料などの引火性のものがある所  
●高周波を発生する機器の近く(高周波の干渉によりプラスチック(樹脂)が破損する原因になります)



禁止

風を長時間、身体に当てない

●健康を害することがあります。特に、お子様や  
お年寄り、ご病気の方にはご注意ください。  
脱水症状を引き起こす原因になります。



禁止

カーテンなどの障害物の周辺や  
不安定な場所では使用しない

●不安定な場所や障害物があると転倒したり、  
本体が落下して破損、けがの原因になります。



指示に従う

本体に異常な振動が発生した場合は、  
使用を中止する

●羽根やガードがはずれたり、落下に  
よってけがをする原因になります。



プラグを抜く

長時間使用しないときや使用時以外は、  
電源プラグをコンセントから抜く

●絶縁劣化による感電や漏電により  
火災・やけど・けがの原因になります。



指示に従う

電源プラグを抜くときは、  
電源コードを持たずに  
必ず先端の電源プラグを  
持って引き抜く

●感電やショートして発火  
することがあります。



禁止

本製品は一般家庭用  
です。絶対に業務用  
に使用しない

●本製品に無理な負担が  
かかり、火災や事故、  
故障の原因になります。



禁止

掃除用、整髪用、  
殺虫剤などのスプレー  
を吹き付けない

●変質・破損などにより  
けがや事故の原因に  
なります。



禁止

製品を移動するときは  
引きずらない

●床面や畳に傷がつく  
原因になります。



禁止

ガードに髪などを  
近づけない

●髪などが巻き込まれ、  
けがをするおそれ  
があります。



禁止

運転停止直後は  
モーター軸が熱く  
なっていますので、  
お手入れをしたり  
直接接触したりしない



指示に従う

本体を壁面に取り付ける  
場合は、必ず安定した  
平らな面を選ぶ

●落下によりけがをする  
原因になります。



禁止

換気扇として使用  
しない

●ダクトや筒状の中など  
で使用すると、モーター  
焼損や羽根が破損する  
原因になります。



禁止

本製品は屋内専用です  
絶対に屋外で使用しない

●屋内での使用に基づき  
設計されています。屋外で  
使用すると、故障・漏電・  
発火の原因になります。

# ⚠ 注意



禁止

お手入れにはシンナー・ベンジン・みがき粉・たわし・化学ぞうきん類は使用しない

- 製品の変質や劣化による故障や破損、けがや事故の原因になる場合があります。お手入れはぬるま湯か台所用中性洗剤などを使用してください。

※洗剤の種類によっては、台所用中性洗剤でもプラスチック（樹脂）に使用できないものがありますので、洗剤の注意書きをよくご確認ください。プラスチック（樹脂）に使用可能な洗剤でも、洗剤分が残っていると、化学作用によりプラスチック（樹脂）を侵し、破損してけがや事故の原因になる場合がありますので、お手入れ後洗剤分が残らないようしっかりふき取ってください。

## 事故防止の為、必ずお守りください

運転中は羽根が高速で回転しています。お子様が誤って指などを入れないように、保護者の方が注意してください。

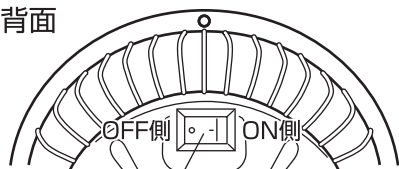
- ガードをはずしての運転は大変危険です。絶対におこなわないでください。
- ご使用時以外は、電源プラグをコンセントから抜いてください。

## 各部の名称

### ご注意

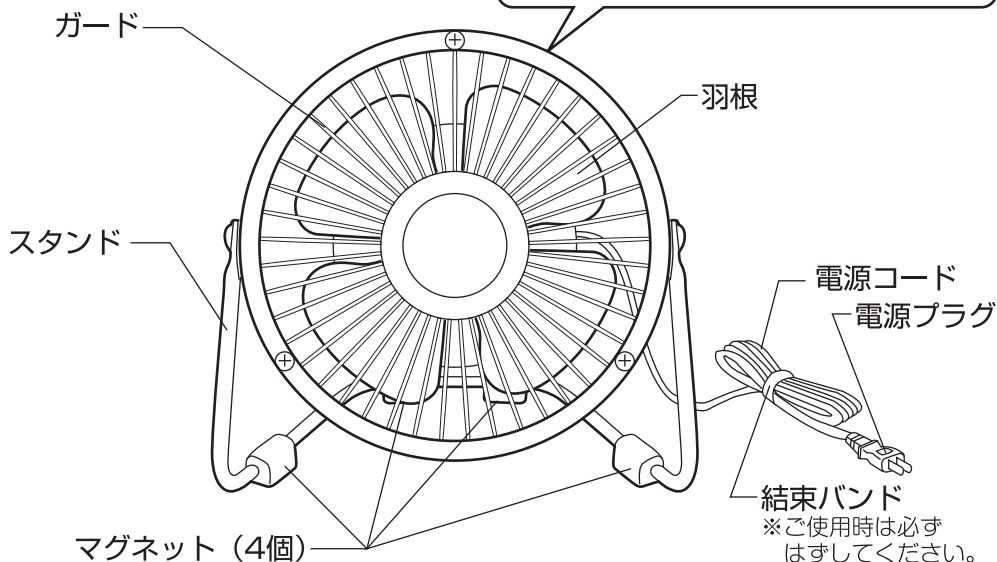
- 羽根に貼り付けてある「羽根マーク」は、はがさないでください。

本体背面



運転スイッチ  
(シーソースイッチ)

モーター部



# 使いかた

## ⚠ 警告



ガードの中や可動部へ指などを入れない

●重大なけがをする原因になります。特にお子様には注意してください。

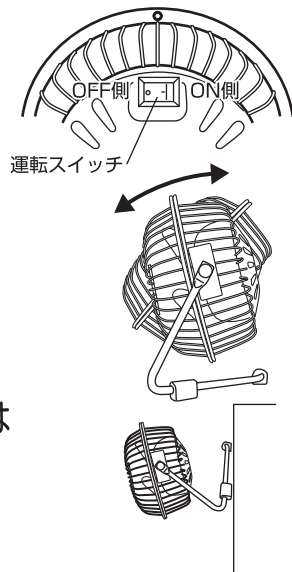
接触禁止

## ■ 結束バンドを必ずはずしてから電源プラグをコンセントに差し込みます

※交流100Vのコンセントに、電源プラグをがたつきがないように根元まで確実に差し込んでください。

## ■ 運転するには

運転スイッチを「ON」にしてください。  
停止する場合は、「OFF」にしてください。



## ■ 風向きを上下に変えるには

運転を停止して羽根が完全に止まってから、スタンド部を押さえガードを上下に動かし、お好みの位置で止めて使用してください。

## ■ マグネットで垂直面に貼り付けて使用するには

(鉄などの金属で磁石のつく場所に限ります)

平らな安定した場所で鉄などの磁石がつく場所に、スタンドのマグネット(4個)が必ず密着するように貼り付けてください。

落下の危険がないことを十分確認してください。

### .....ご使用上の注意.....

- ※貼り付け場所は、扇風機の質量に十分耐える場所で必ず平らな面に貼り付けてください。凸凹面などは、マグネットが貼り付け面と密着しないため、落下してけがや故障の原因になります。
- ※壁面などに貼り付けて使用する場合は、電源コードがたるまないようにしてください。電源コードを引っ掛けて、製品が落下し、けがや故障の原因になります。
- ※製品の落下によりけがをするような場所には貼り付けない。直接人体にあたってけがをしたり、落下した製品が他のものにあたるなどして二次的にけがをするおそれがあります。
- ※高い場所に貼り付ける場合は、衝撃や振動などによる落下に十分注意してください。
- ※通路や作業などの邪魔になる場所には貼り付けないでください。

## ■ ご使用後は事故防止のため電源プラグをコンセントから抜いてください。

運転スイッチを「OFF」にし、運転を停止してから電源プラグを抜いてください。

## ⚠ 注意



長時間使用しないときや使用時以外は、電源プラグをコンセントから抜く

●絶縁劣化による感電や漏電により火災・やけど・けがの原因になります。

プラグを抜く

# お手入れと保管

## 警告



ぬれ手禁止

お手入れの際は必ず電源プラグをコンセントから抜くこと。ぬれた手で抜き差ししない

●不意に動作してけがをしたり、ショート・感電の原因になります。



水ぬれ禁止

本体やスイッチ部に水や油をつけたり、水をかけたり、丸洗いをしない

●感電・ショート・火災・故障の原因になります。

## 注意



禁止

お手入れにはシンナー・ベンジン・みがき粉・たわし・化学ぞうきん類は使用しない

●製品の変質や劣化による故障や破損、けがや事故の原因になる場合があります。お手入れはぬるま湯か台所用中性洗剤などを使用してください。  
※洗剤の種類によっては、台所用中性洗剤でもプラスチック（樹脂）に使用できないものがありますので、洗剤の注意書きをよくご確認ください。  
プラスチック（樹脂）に使用可能な洗剤でも、洗剤が残っていると、化学作用によりプラスチック（樹脂）を侵し、破損してけがや事故の原因になる場合がありますので、お手入れ後洗剤が残らないようしっかりふき取ってください。



禁止

掃除用、整髪用、殺虫剤などのスプレーを吹き付けない

●変質・破損などにより、けがや事故の原因になります。

## ご注意

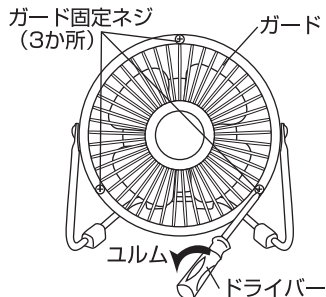
- 取りはずし、組立てのときは板金部品などの切り口により手を切るおそれがありますので、厚手の手袋を着用してください。
- お手入れ後は、前ガードを確実に取り付けてください。前ガードがはずれてけがをすることがあります。

## 【お手入れ】

- 羽根・モーター部にほこりが多量に付着しますと異常音・振動・モーターの過熱の原因になります。定期的に前ガードを取りはずし、清掃してください。
- 前ガードの取りはずしは下記をご覧ください。
- 本体・羽根・ガードの汚れは、水またはぬるま湯に浸した柔らかいふきんをかたくしぼってふき取ってください。汚れが落ちにくい場合は、台所用中性洗剤を薄めた水またはぬるま湯に浸した柔らかいふきんをかたくしぼってふき、さらに乾いた柔らかいふきんで洗剤が残らないようきれいにふき取ってください。
- モーター部のほこりは掃除機で吸い取ってください。

### ■前ガードの取りはずしかた

- ガード固定ネジ（3か所）をドライバーで左へ回してはずし、前ガードをはずしてください。
- 取り付けの際は、ガード固定ネジをドライバーで右へ回して確実に締付けてください。



## 【保管】

- 【お手入れ】の方法に従って、お手入れしてください。
- 包装ケースに納め、湿気の少ない所に保管してください。

## 仕 様

電 圧	交流 100V 50/60Hz
消 費 電 力	10 / 8 W
製 品 寸 法 (約)	幅 150mm × 奥行 90mm × 高さ 150mm
製 品 質 量 (約)	0.6kg
コ ー ド 長 さ (約)	2.0m



# 長期使用製品についてのご注意

長年ご使用の製品は、熱、湿気、ほこりなどの影響により、内部部品が劣化し、発煙・発火のおそれがあります。

ご使用中につきのような症状がみられる場合は、スイッチを切り、コンセントから電源プラグを抜いて、お買上げの販売店または本書記載の「山善 家電お客様サービス係」にご相談ください。

- スイッチを入れても羽根が回らない。
- 羽根が回っても、異常に回転が遅かったり不規則。
- 回転するとき異常な音や振動がする。(摩擦音・接触音・打音などがしたり羽根がブレて振動しているなどの状況)
- モーター部分が異常に熱かったり、焦げくさいにおいがする。
- 電源コードが折れ曲がったり破損している。
- 電源コードに触れると、羽根が回ったり、回らなかったりと不安定。

## 異常があればご使用中止!!

すぐにコンセントから電源プラグを抜いて、お買上げの販売店または本書に記載の「山善 家電お客様サービス係」にご相談ください。

## 設計上の標準使用期間

製品本体に表示してある【設計上の標準使用期間】は下記に示す標準的な使用条件の下で使用した場合に安全上支障なく使用することができる標準的な期間です。

環境条件	電 圧	AC 100V
	周 波 数	50/60 Hz
	温 度	30℃
	湿 度	65%
	設 置	本書に基づく組立て及び設置
負荷条件	本製品の最大定格での運転	
想定時間	運 転 時 間	8h/日
	運 転 回 数	5回/日
	運 転 日 数	110日/年
	ス イ ッ チ 操 作 回 数	550回/年

製品の故障や劣化は、この条件以外でもさまざまな要因に影響を受けます。標準使用期間に達しない場合でも、上記のような異常がみられた場合はすぐにご使用をやめ、販売店もしくは「山善 家電お客様サービス係」にご相談ください。また、「設計上の標準使用期間」は「保証期間」とは違い、本製品の無償修理を保証する期間ではありません。保証内容及び期間につきましては(本書に添付の「保証書」に記載いたしております。

## アフターサービスについて

- ①この製品には保証書がついております。お買上げの際に、販売店より必ず保証欄の「お買上げ年月日」と「販売店印」の記入をお受けください。
- ②保証期間はお買上げ日より1年です。保証期間中の修理はお買上げの販売店にご依頼ください。保証書の記載内容により修理いたします。その他詳細は保証書をご覧ください。
- ③保証期間経過後の修理(有料)についてはお買上げの販売店にご相談ください。
- ④この製品の補修用性能部品の保有期間は製造打ち切り後6年です。補修用性能部品とはその製品の機能を維持するために必要な部品です。
- ⑤アフターサービスについてご不明な場合は、本書に記載の「山善 家電お客様サービス係」へお問い合わせください。

この製品についてのお取扱い・お手入れ方法などのご相談、ご転居されたりご贈答品などで、販売店に修理のご相談ができない場合は、「山善 家電お客様サービス係」にご相談ください。

### 「山善 家電お客様サービス係」

ダイヤル **0570-077-078**

※PHS、IP電話など一部の電話からご利用はできません。  
受付時間：10:00～17:00(土・日・祝日を除く)

- FAXまたはEメールでのご相談も受け付けております。その際は、商品名・品番・ご相談内容・お名前・お電話番号をご記入の上、ご相談ください。

●FAXでの **24時間** ご相談は **0120-680-287**

●Eメールでの **info\_m@yamazen.co.jp** にご相談は

個人情報の取り扱いについて  
株式会社 山善及びその関係会社は、お客様の個人情報やご相談内容を、ご相談への対応や修理、その確認などのために利用し、その記録を残すことがあります。また、個人情報を適切に管理し、修理業務などを委託する場合や正当な理由がある場合を除き、第三者には提供しません。