

お買い上げ頂き誠に ありがとうございます。

当製品につきまして部品不足等、不都合な点がございましたら下記までご連絡ください。

《お客様相談窓口》

0120-069-060

通話料無料のフリーダイヤル

組み立て説明書をお手元にご用意の上、お電話ください。
専門スタッフが迅速に対応いたします。

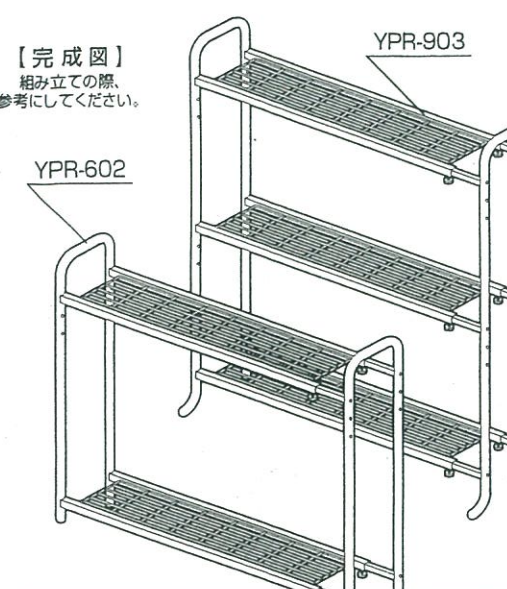
●受付時間/月曜日～金曜日 午前9:00～午後5:00
(土・日曜日、祝日はお休みさせていただきます。)

お願い

- お問い合わせの際、迅速に対応させて頂く為、組み立て説明書等に明記しております商品名および商品番号をお知らせください。
- 外装箱(ダンボール)は組み立てが終わるまで保管して頂きますようお願いいたします。

※故障およびお問い合わせは、お買い求めになられた販売店までお申し付けください。
※商品の仕様は予告なく変更される事があります。

発売元：株式会社 山善
〒550-8660 大阪市西区立売堀2-3-16



プランターラック

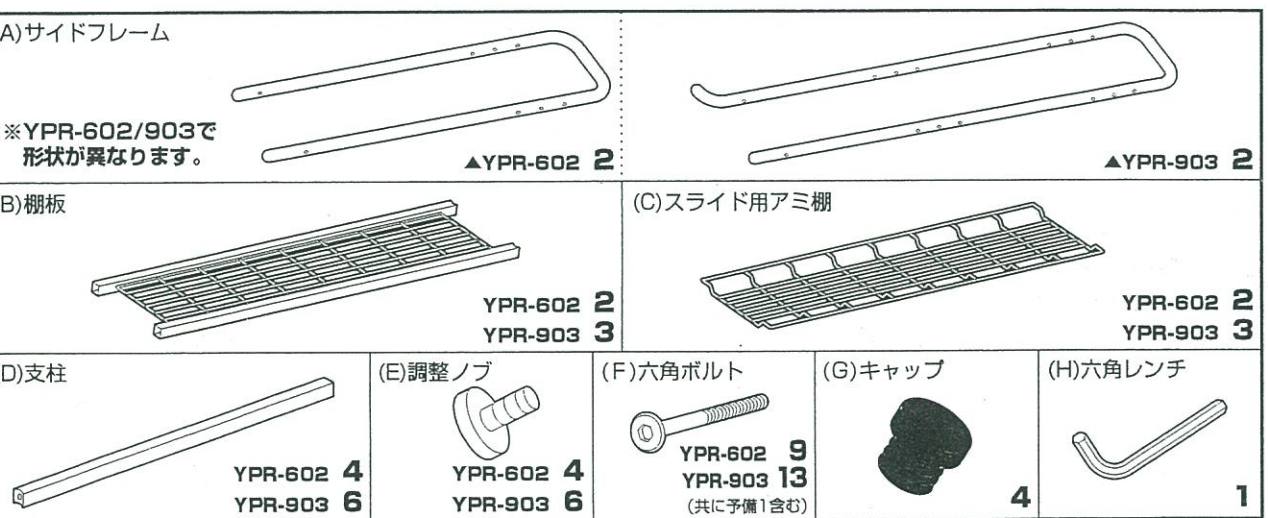
取り扱い・組み立て説明書 YPR-602/903(共用)

この度は当製品をお買い上げいただき誠にありがとうございます。使用前に、この取扱説明書を最後までお読みの上、正しい使い方で末長く御愛用ください。この取扱説明書は組み立て後も捨てず、大切に保管しておいてください。

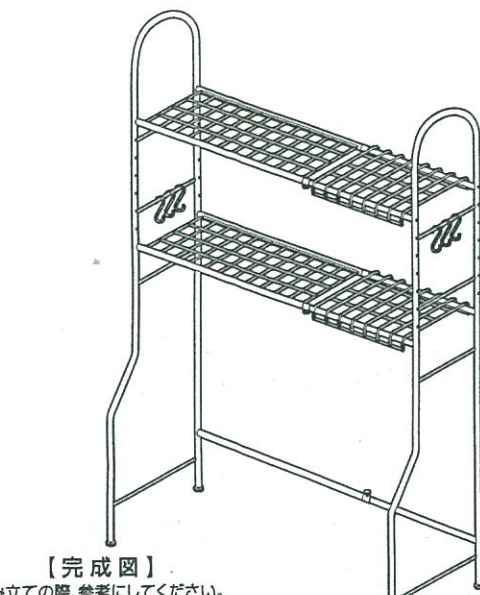
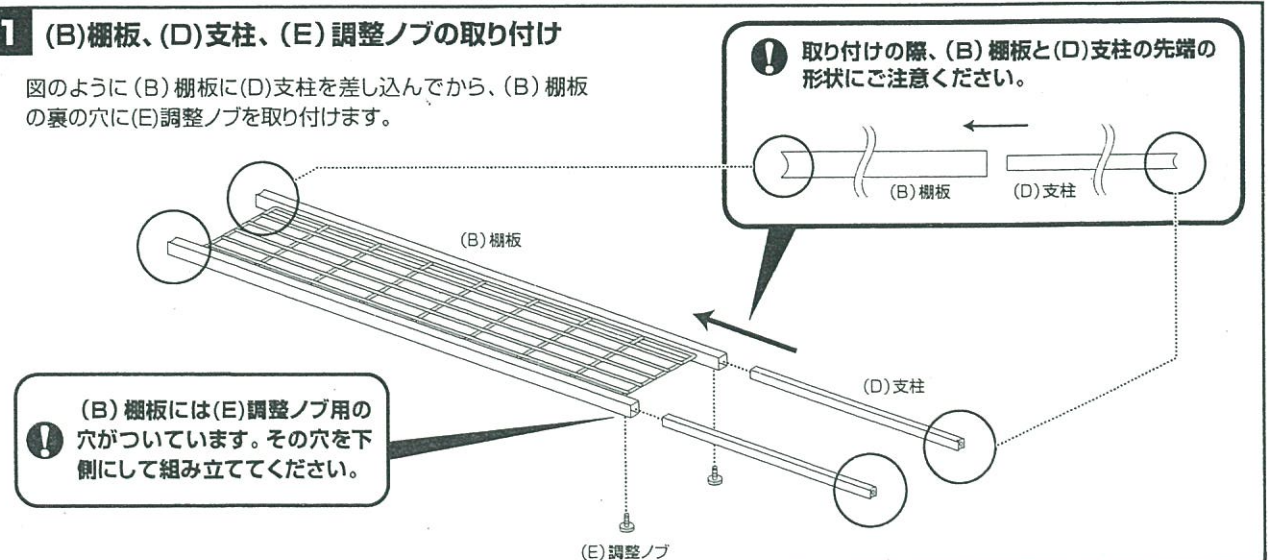
品質表示
●外形寸法 : (約)幅 940×奥行 205mm×高さ 805mm
YPR-903 : (約)幅 940×奥行 280mm×高さ 892mm
●構造部材 : スチール(粉体塗装)

【組み立て上のご注意】
●組み立ては、床に布やカーペットのある場所で行い、高さや床、既存の家具に傷が入らないようご注意ください。
●平らな場所で/バランスを取りながら組み立ててください。
●各ボルトは正確に締め、組み立て完了後に各ボルトをしっかりと締め付けると組み立てやすくなります。

部品明細 ■組み立てる前に部品が揃っている事を御確認ください。



基本組み立て順序 ①この組み立て説明書はイラストがYPR-903ですが、YPR-602も同様に組み立ててください。



フルスペースラック

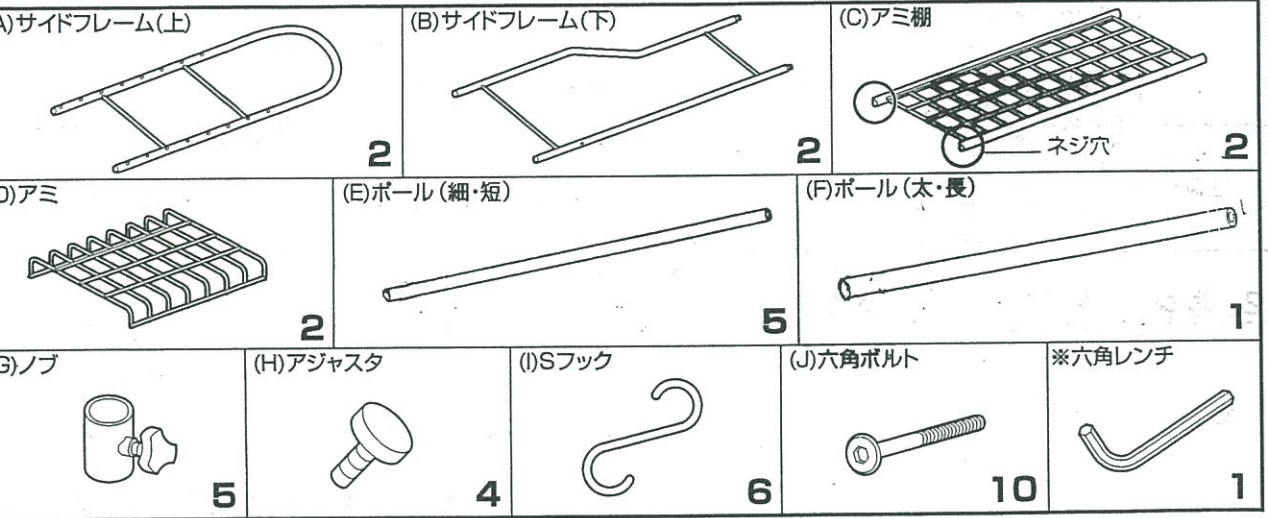
取り扱い・組み立て説明書 FSR-70100

この度は当製品をお買い上げいただき誠にありがとうございます。使用前に、この取扱説明書を最後までお読みの上、正しい使い方で末長く御愛用ください。この取扱説明書は組み立て後も捨てず、大切に保管しておいてください。

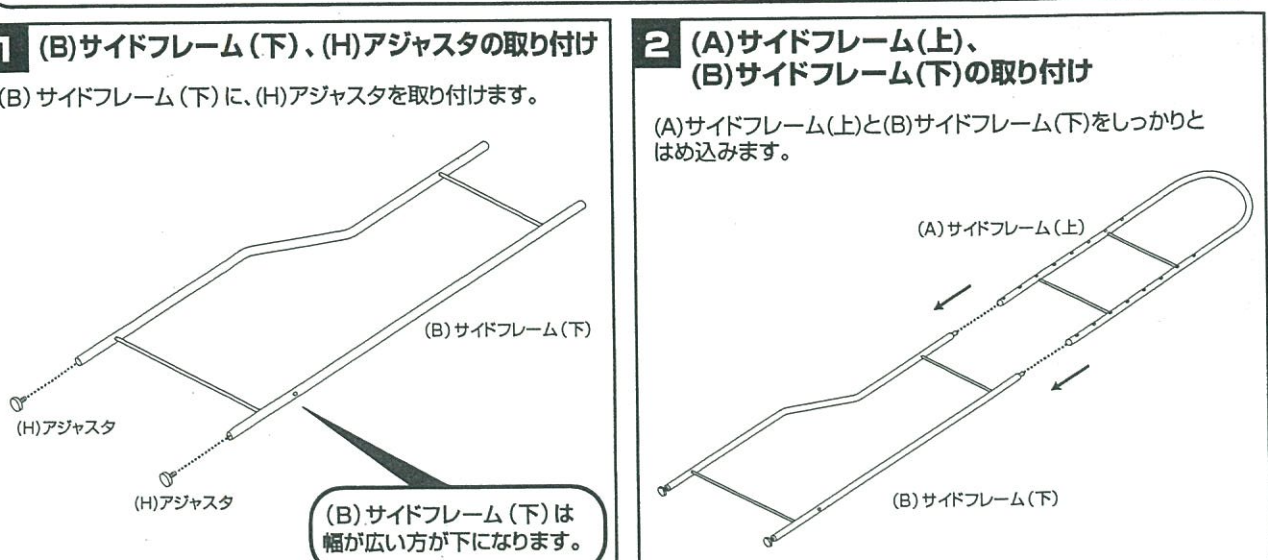
品質表示
●外形寸法 : (約)幅 700×奥行 370mm×高さ 1310mm
●構造部材 : スチール(粉体塗装)

【組み立て上のご注意】
●組み立ては、床に布やカーペットのある場所で行い、高さや床、既存の家具に傷が入らないようご注意ください。
●平らな場所で/バランスを取りながら組み立ててください。
●各ボルトは正確に締め、組み立て完了後に各ボルトをしっかりと締め付けると組み立てやすくなります。

部品明細 ■組み立てる前に部品が揃っている事を御確認ください。



基本組み立て順序 ■各締め付け箇所は仮止めし、組み立て完了後各箇所をしっかりと締め直してください。■電動ドライバーはご使用にならないでください。



取扱説明書(園芸ラック類) 保存用

この度は、当製品をお買い上げ頂き誠にありがとうございます。
ご使用前に、この取扱説明書をよくお読みの上正しくお使い下さい。
この取扱説明書は、大切に保管し、必要なときにお読み下さい。

1. ご使用にあたって

警告	●本機に乗ったり、棚板を踏み台がわりに使用しないでください。転倒すると危険です。 ●水平を保てる場所に設置し、ご使用ください。 ●転倒や大ケガをする恐れがあります。 ●お子様が乗ったり、押ししたり、遊んだりしないように注意してください。 ●ケガや破損の恐れがあります。 ●熱した鍋、やかん等熱いものを置かないでください。ひっくり返してやけどの恐れがあります。 ●危険ですので棚板にぶら下がったり本体にもたれかかったり余分な力を加えないでください。 ●上段に重い物、重たい物を置かないでください。また片寄った荷重を掛けないでください。落下する危険があります。 ●各段の棚板には、均等に荷重がかかるように物をのせてください。一個所に片寄って物を乗せると転倒する恐れがあります。 ●各部の組立がきちんとなされていないことを確かめてご使用下さい。不十分な組立で、使用中製品が破損・転倒し、人体のけがや、周りの物の破損の恐れがあります。 ●物を乗せたまま、移動させないでください。棚の上の物が落ちると危険です。
注意	●スチール製品は、表面塗装していますが、使用中さびることがあります。できるだけ軒下等雨ざらしにならない場所でお使いください。 ●木製品は、表面塗装していますが、色落ち、色あせする場合があります。できるだけ軒下等雨ざらしにならない場所でご使用になり、市販のオイルステインや塗料を定期的に表面に塗ってください。

2. 本体の置き方

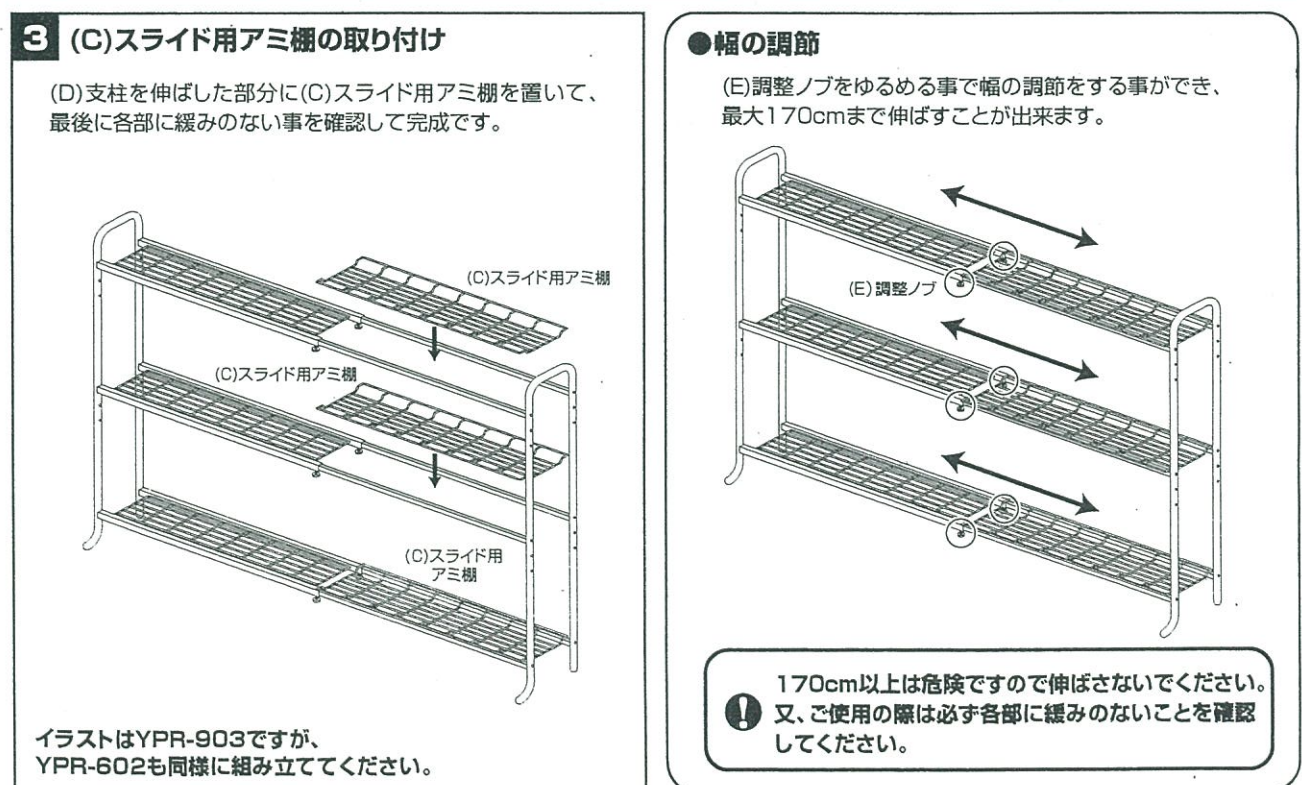
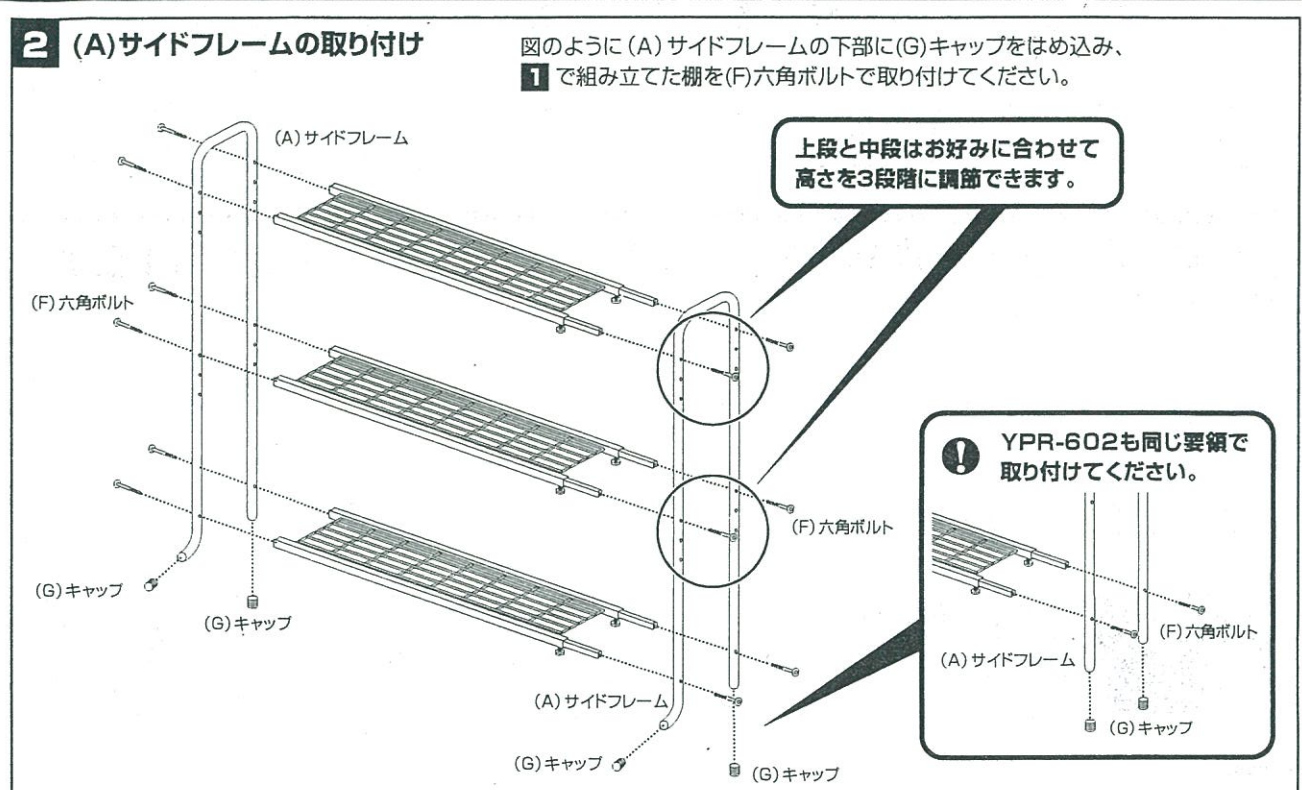
警告	●地震や強風で本体の転倒・落下により、けがをすることがあるので、建物の壁・床・天井等に市販の固定用金物や固定部材で、しっかり固定して下さい。特にベランダに設置する場合は置き方に十分ご注意ください。 ●ストーブなどの火気の近くに設置しないでください。本体や収納物の加熱や引火により火事になる恐れがあります。 ●床面の平らな場所に水平になるように設置してください。転倒や商品の変形の原因になります。
注意	●直接高温になる場所、湿度の高い場所などでは、使用しないでください。商品の変型、変色、カビ等の原因になります。 ●床面がフローリングや畳などの場合はカーペット類を使用して床面の保護を行ってください。

3. 保守・点検

注意	●ボルト・ネジ類は、その取り付けが確実かどうか、時々点検してください。 ●天災等の不可抗力やお客様のお取り扱い上の不注意、不当な修理・改造による故障、破損等は保証致しかねます。 ●廃棄にあたっては住居地域の処理法に基づいてください。
----	--

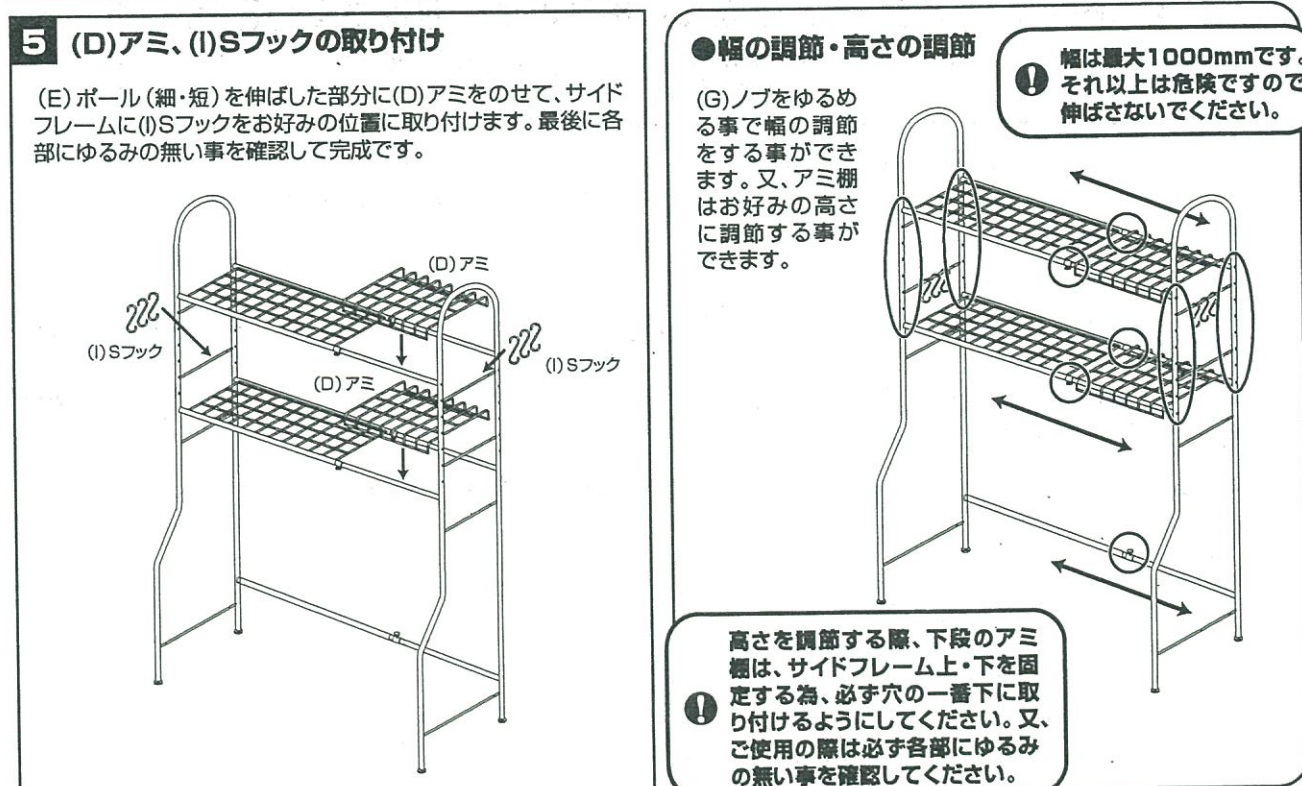
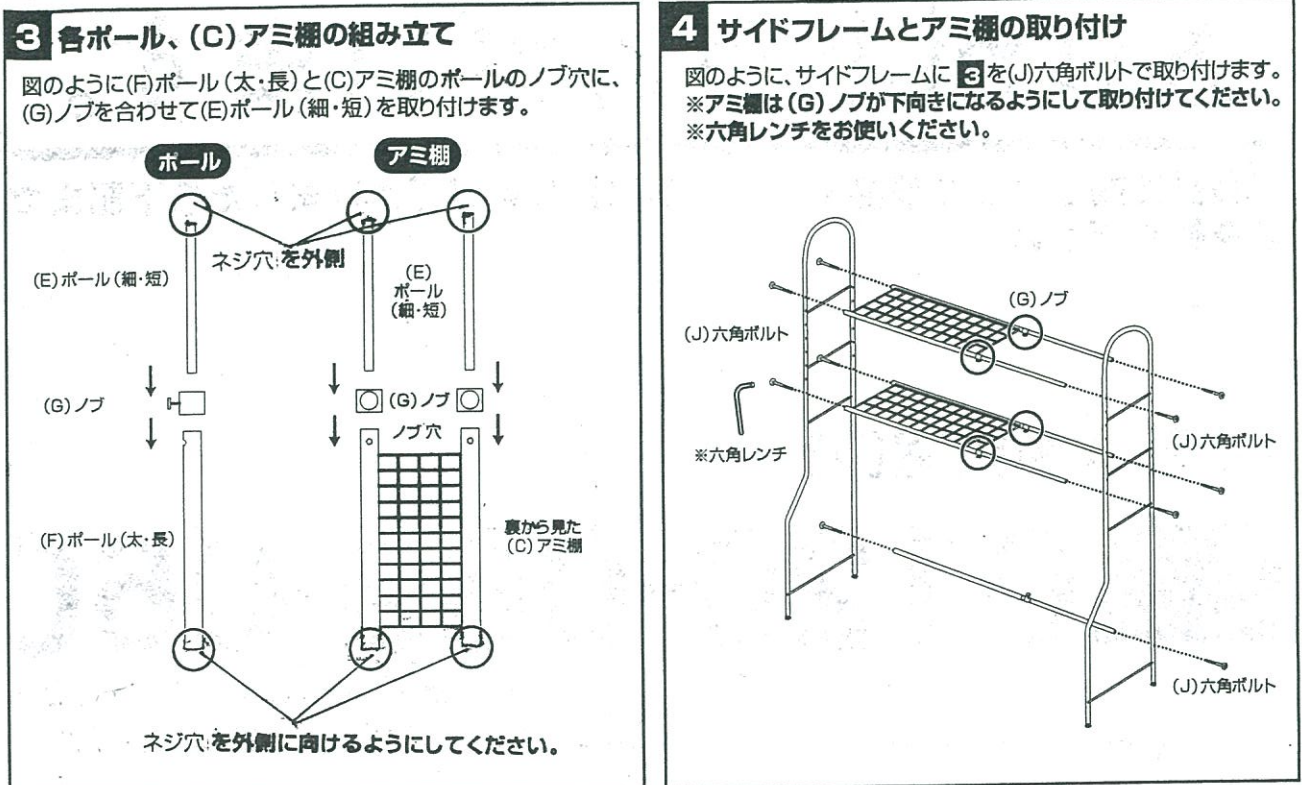
当製品につきましてご不明な点がございましたらご遠慮なく下記までご連絡ください。 消費者窓口 フリーダイヤル 0120-069-060 AM9:00~PM5:30 土・日・祝除
輸入元: 山善 大阪市西区立売堀3-2-5 GARDEN RACK 001T

YPR-602/903(共用)



当製品につきましてご不明な点がございましたらご遠慮なく下記までご連絡ください。 消費者窓口 フリーダイヤル 0120-069-060 AM9:00~PM5:30 土・日・祝除
発売元: 株式会社 山善 〒550-8660 大阪市西区立売堀2-3-16
※故障及びお問い合わせは、お買い求められた販売店までお申し付けください。 ※商品の仕様は予告なく変更される事があります。 無断複製 転載禁止 00-11

FSR-70100



当製品につきましてご不明な点がございましたらご遠慮なく下記までご連絡ください。 消費者窓口 フリーダイヤル 0120-069-060 AM9:00~PM5:30 土・日・祝除
発売元: 株式会社 山善 〒550-8660 大阪市西区立売堀2-3-16