



取扱説明書

保証書付

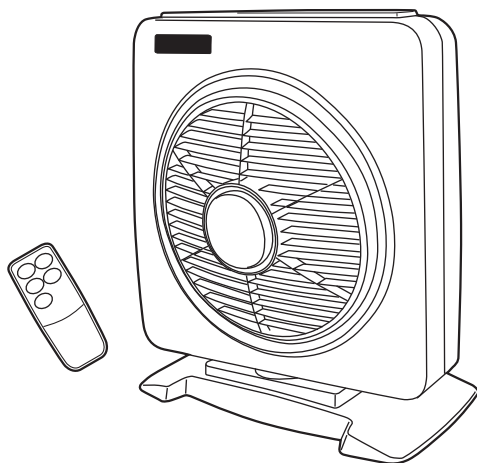
家庭用

- 業務用として使用しないでください。
- 他の用途での使用はしないでください。
思わぬ事故の原因になります。

25cmスイングボックス扇風機

YSBR-A254

(ワイヤレスリモコン)



も く じ

安全上のご注意	1～3
各部の名称	4～5
使いかた	6～7
お手入れと保管	8～9
仕 様	9
長期使用製品についてのご注意	10
アフターサービスについて	10
保証書	裏表紙

この商品は、海外ではご使用になれません。
FOR USE IN JAPAN ONLY

- このたびは、弊社扇風機をお買い上げいただきまして誠にありがとうございました。
- ご使用前に、この取扱説明書を必ずよくお読みになり、正しく安全にお使いください。
- お読みになった後は、大切に保管してください。

安全上のご注意

ご使用前に「安全上のご注意」をよくお読みのうえ、必ずお守りください。

※ここに示した項目は、製品を安全に正しくお使いいただき、お使いになる人や他の人々への危害や財産への損害を未然に防止するためのものです。また、危害や損害の大きさと切迫の程度を明示するために、誤った取扱いをすると生じることが想定される内容を、「警告」「注意」の2つに区分しています。いずれも安全に関する重要な内容ですので、必ず守ってください。



警告

この表示を無視して、誤った取扱いをすると、死亡又は重傷を負うことが想定される内容を示しています。



注意

この表示を無視して、誤った取扱いをすると、軽傷や物的損害の発生が想定される内容を示しています。

絵表示の例



○記号は禁止「してはいけないこと」を表示しています。図の中や近くに具体的な禁止内容（左図の場合は分解禁止）が描かれています。



●記号は強制「しなければいけないこと」を表示しています。図の中に具体的な指示内容（左図の場合は電源プラグをコンセントから抜いてください）が描かれています。

※お読みになった後は、お使いになる方がいつでも見られる所に必ず保管してください。

警告



禁止

交流100V以外での使用やコンセント・配線器具の定格を超える使いかたはしない

●延長コードやタコ足配線などで定格を超えると、コンセント部が異常発熱して、発火や火災の原因になります。



分解禁止

修理技術者以外の方は、絶対に分解したり修理・改造はおこなわない

●発火したり、異常動作してけがの原因になります。
※修理はお買上げの販売店へご相談ください。



指示に従う

電源プラグは根元まで確実に差し込む

●感電や発熱による火災の原因になります。



禁止

電源コードや電源プラグが傷んだり、コンセントの差し込みがゆるいときは使用しない

●感電・ショート・発火の原因になります。



ぬれ手禁止

お手入れの際は必ず電源プラグをコンセントから抜くこと。ぬれた手で抜き差ししない

●不意に動作してけがをしたり、ショート・感電の原因になります。



禁止

開口部やすき間にピンや針金、金属物などの異物を入れない

●感電や異常動作してけがをする原因になります。



指示に従う

包装用ポリ袋はお子様の手の届かない場所に保管する

●誤って顔にかぶったり、巻き付いたりして窒息し、死亡の原因になります。



水ぬれ禁止

本体やスイッチ部に水や油をつけたり、水をかけたり、丸洗いをしない

●感電・ショート・火災・故障の原因になります。



接触禁止

ガード・風向ルーバーの中や可動部へ指などを入れない

●重大なけがをする原因になります。特にお子様には注意してください。



指示に従う

定期的に電源プラグのほこりを取る。電源プラグにピンやゴミを付着させない

●ピンやゴミが付着したり、ほこりがたまると、感電・ショート・発火の原因になります。また、湿気などで絶縁不良となり火災の原因になります。電源プラグのお手入れは、乾いた布でふいてください。

警告



羽根・ガード・風向ルーバーを
つけずにモーターを運転しない
●けがをする原因になります。



電源コードを傷付けたり、破損させたり、熱器具
に近づけたり、無理に曲げたり、引っ張ったり、
ねじったり、たばねて使用したりしない



電源プラグをなめさせない
●お様が誤ってなめないように注意して
ください。感電やけがの原因になります。

●また、重い物を載せたり、挟み込んだり、
加工したりすると、電源コードが破損し
火災や、感電の原因になります。
※結束バンドは必ずはずす。



指示に従う

使用中に本体に異常があったり、電源プラグや電源コードが異常に熱くなる
ときは、直ちに使用を中止する
●感電や発火のおそれがあります。

注意



禁止

次の場所では使わない

- 感電やショート、火災や爆発のおそれがあります。また、事故や故障の原因になります。
- 火気の近く ●雨や水しぶきのかかる所 ●高温(40℃以上)、多湿(80%以上)になる所
- キッチンや工場などの油・油煙が発生する所
- 灯油・ガソリン・シンナー・ベンジン・塗料などの引火性のものがある所



禁止

風を長時間、身体に当てない

- 健康を害することがあります。特に、お子様や
お年寄り、ご病気の方にはご注意ください。
脱水症状を引き起こす原因になります。



指示に従う

カーテンなどから離して使用する

- 風向ルーバーやガードをカーテンなど
でふさぐと故障の原因になります。



禁止

不安定な場所や斜面に置いて使用しない

- 不安定な場所では転倒し、風向ルーバーや
ガードの破損、けがのおそれがあります。



禁止

上向き、横向きやうつぶせに置いて
使用しない

- 故障の原因になります。



指示に従う

本体に異常な振動が発生した場合は、
使用を中止する

- 羽根やガード、風向ルーバーがはずれたり、
落下によりけがをする原因になります。



プラグを抜く

長時間使用しないときや使用時以外は、
電源プラグをコンセントから抜く

- 絶縁劣化による感電や漏電により
火災・やけど・けがの原因になります。



指示に従う

電源プラグを抜くときは、電源
コードを持たずに必ず先端の電源
プラグを持って引き抜く

- 感電やショートして発火することがあります。



禁止

本製品は一般家庭用です。絶対に
業務用には使用しない

- 本製品に無理な負担がかかり、火災や
事故、故障の原因になります。



禁止

製品を移動するときは引きずらない

- 床面や畳に傷がつく原因になります。



禁止

掃除用、整髪用、殺虫剤などの
スプレーを吹き付けない

- 変質・破損などによりけがや事故の
原因になります。



禁止

ガードや風向ルーバーに髪などを
近づけない

- 髪などが巻き込まれ、けがをする
おそれがあります。



禁止

運転停止直後はモーター軸が熱く
なっていますので、お手入れを
したり直接接触ったりしない



指示に従う

毛足の長いじゅうたんの上でご使用になると、転倒のおそれがありますので
注意する

⚠ 注意



禁止

お手入れにはシンナー・ベンジン・みがき粉・たわし・化学ぞうきん類は使用しない

●製品の変質や劣化による故障や破損、けがや事故の原因になる場合があります。

お手入れはぬるま湯か台所用中性洗剤などを使用してください。

※洗剤の種類によっては、台所用中性洗剤でもプラスチック（樹脂）に使用できないものがありますので、洗剤の注意書きをよくご確認のうえご使用ください。プラスチック（樹脂）に使用可能な洗剤でも、洗剤分が残っていると、化学作用によりプラスチック（樹脂）を侵し、破損してけがや事故の原因になる場合がありますので、お手入れ後洗剤分が残らないようしっかりふき取ってください。



指示に従う

乾電池の取り扱いには十分注意する

●使いかたを誤ると発熱や破裂したり、けが・やけど・感電の原因になります。

・指定以外の乾電池を使用しない。（指定乾電池：単4形乾電池 R03）

・⊕と⊖を逆にして使用しない。

・損傷（被覆やぶれ・変形・傷）した乾電池は使用しない。

・乾電池をお子様の手の届く所に置かない。

・充電・分解・ショート・加熱したり、火の中に入れてたりしない。

・お子様が誤って、乾電池をなめたり、飲み込んだりしないように注意する。

万一飲み込んだ場合は、すぐに医師に相談してください。

事故防止の為、必ずお守りください

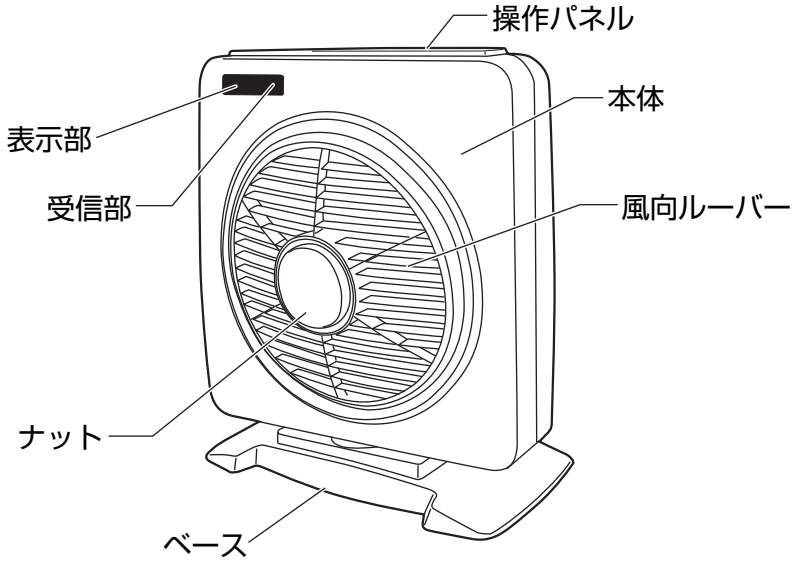
運転中は羽根が高速で回転しています。お子様が誤って指などを入れないように、保護者の方が注意してください。

●ガード、風向ルーバーをはずしての運転は大変危険です。絶対におこなわないでください。

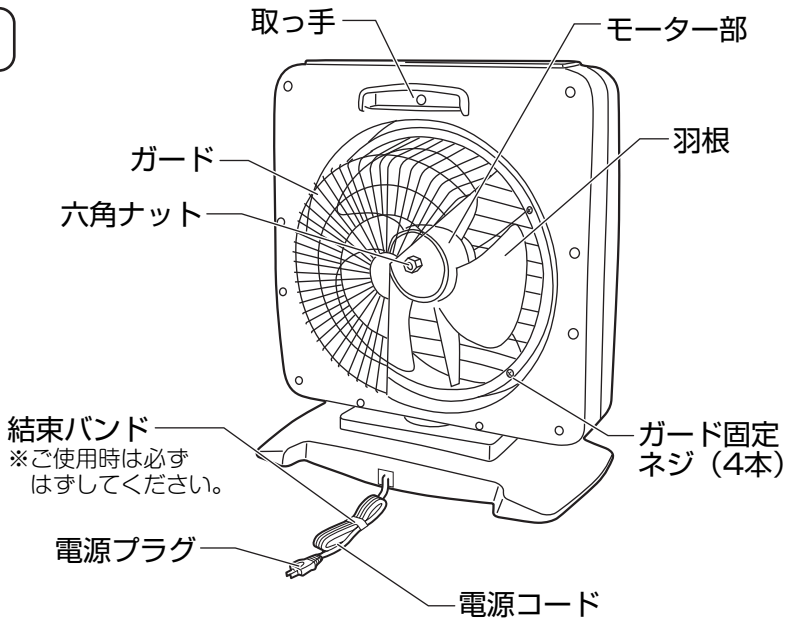
●ご使用時以外は、電源プラグをコンセントから抜いてください。

各部の名称

表側



裏側



お願い
包装部品は扇風機を保管するときに必要ですので、捨てないでください。

各部の名称 つづき

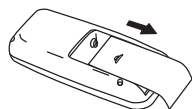
付属品



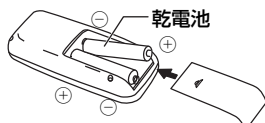
リモコンについて

1. 乾電池の入れかた〈単4形乾電池 (R03) 1.5V2本〉

①ふたを押さえながら矢印の方向に引っ張りはずします。



②⊕・⊖の表示に合わせて乾電池を2本入れます。



③ふたをします。

■動作しにくくなった場合は、新しい乾電池と入れ換えてください。

お 願 い

- 充電式電池や種類の違う乾電池、新・旧を混ぜて使わないでください。
- 長期間リモコンを使用しないときは、乾電池の液もれを防ぐために、リモコンから乾電池を取り出してください。

ご使用上の注意

※ 損傷 (被覆やぶれ・変形・傷) した乾電池は使用しないでください。破裂、発熱、液もれの原因になります。

2. 操作のしかた

リモコンの送信部を本体の受信部に向けて、お好みのボタンをゆっくり押してください。
● リモコンの使用できる範囲は約3mです。

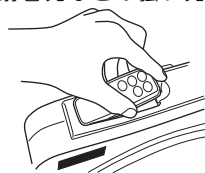
お 願 い

- リモコンの送信部に傷をつけないでください。
- リモコンのボタンを2つ以上同時に押さないでください。
- リモコンを落としたり、踏んだり、液状のものをかけたりしないでください。

■ 次の所ではリモコンの操作ができないことがあります。

- 本体受信部とリモコンの間に障害物がある所。
- インバーター照明器具または、電子瞬時点灯照明器具を使用している所。
- 本体の受信部に直射日光などの強い光が当たる所。

■ 取り出すときは、リモコンの送信部側を指で引っ掛け浮かせて取り出します。



●ご注意

※ 本製品に最初から付いている乾電池はテスト用の為、新しい乾電池に比べ容量がわずかしかありません。ご使用前には新しい乾電池を購入してください。

メモリー機能について

このスイングボックス扇風機にはメモリー機能がついています。運転終了時の状態をメモリー (記憶) し、次に運転をするとき同じ状態で運転するように設計されています。

- 風量、ルーバー、首振りの状態がメモリー (記憶) されます。

※ タイマーはメモリーされません。

- メモリー機能は電源プラグを抜いた状態や停電が約20秒以上続くとリセットされます。

使いかた

警告



接触禁止

ガード・風向ルーバーの中や可動部へ指などを入れない

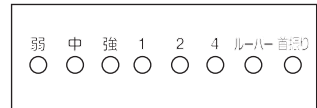
●重大なけがをする原因になります。特にお子様には注意してください。

- 運転する時は、最初に「入・切」ボタンを押してください。他のボタンを押しても動作しません。
- 運転中に停電したり、電源プラグを抜いた場合は、切の状態になりますので始めから操作をやり直してください。
- 操作パネルの一部が暖かくなりますが、マイコンなどの消費電力によるもので故障ではありません。そのまま続けてご使用ください。

■ 結束バンドを必ずはずしてから電源プラグをコンセントに差し込みます

※交流100Vのコンセントに、電源プラグをがたつきがないように根元まで確実に差し込んでください。

〔本体表示部〕



■ 運転するには

「入・切」ボタンを押すと運転します。

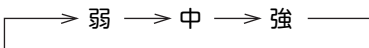
- 運転開始直後は「中」で運転しその後、「弱」に入ります。もう一度押すと停止します。

〔本体操作部〕



■ 風量を調節するには

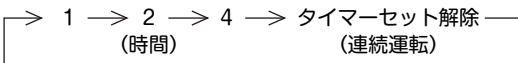
「風量」ボタンを押すと風量が下図のように順送りで変わります。風量ランプを見ながら操作してください。



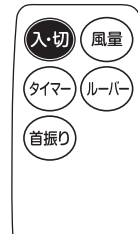
■ タイマーセットのしかた

〔このタイマーは、設定した時間がくると運転を停止する「切」タイマーです〕

「タイマー」ボタンを押すとタイマーが下図のように順送りで変わります。タイマーランプを見ながら操作してください。



〔リモコン操作部〕



- 時間の経過とともにタイマーランプが変わり、残りの時間を表示します。
- セット時間が終わりますと、タイマーランプが消え、自動的に運転が停止します。
- タイマーセット時間は目安です。

使いかた つづき

■風向ルーバーを回転させるには

「ルーバー」ボタンを押すとルーバーランプが点灯し、風向ルーバーが回転します。

もう一度押すとルーバーランプが消灯して停止します。

※風向ルーバーの回転方向は一定ではありませんので、「ルーバー」ボタンを押すたびに逆回転しても故障ではありません。

※風量がセットされていないときは風向ルーバーは回転しません。

■自動首振り運転のしかた

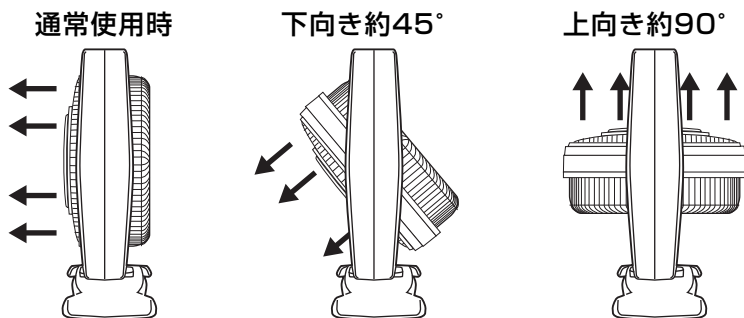
「首振り」ボタンを押すと首振りランプが点灯し、自動首振りを行います。もう一度押すと首振りランプが消灯して停止します。

※風量がセットされていないときは首振りはしません。

■風向きを上下に変えるには

運転を停止して羽根が完全に止まってから、本体を軽く手で押さえ、風向ルーバー一部を押してください。

●下向き・約45°、上向き・約90°まで、上下方向の風向きを変えることができます。



■ご使用後は事故防止のため電源プラグをコンセントから抜いてください。

「入・切」ボタンを押し、運転を停止してから電源プラグを抜いてください。

⚠ 注意



プラグを抜く

長時間使用しないときや使用時以外は、電源プラグをコンセントから抜く

●絶縁劣化による感電や漏電により火災・やけど・けがの原因になります。

お手入れと保管

警告



ぬれ手禁止

お手入れの際は必ず電源プラグをコンセントから抜くこと。ぬれた手で抜き差ししない
●不意に動作してけがをしたり、ショート・感電の原因になります。



水ぬれ禁止

本体やスイッチ部に水や油をつけたり、水をかけたり、丸洗いをしない
●感電・ショート・火災・故障の原因になります。

注意



禁止

お手入れにはシンナー・ベンジン・みがき粉・たわし・化学ぞうきん類は使用しない

●製品の変質や劣化による故障や破損、けがや事故の原因になる場合があります。お手入れはぬるま湯か台所用中性洗剤などを使用してください。
※洗剤の種類によっては、台所用中性洗剤でもプラスチック（樹脂）に使用できないものがありますので、洗剤の注意書きをよくご確認のうえご使用ください。
プラスチック（樹脂）に使用可能な洗剤でも、洗剤が残っていると、化学作用によりプラスチック（樹脂）を侵し、破損してけがや事故の原因になる場合がありますので、お手入れ後洗剤が残らないようしっかりふき取ってください。



禁止

掃除用、整髪用、殺虫剤などのスプレーを吹き付けない

●変質・破損などにより、けがや事故の原因になります。

ご注意

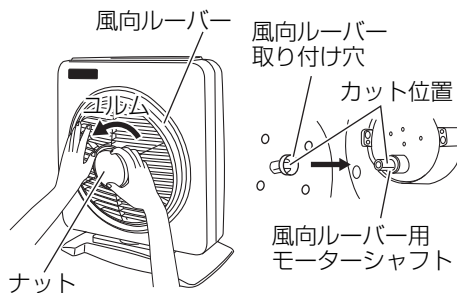
- 取りはずし、組立てのときはけがをしないように十分注意しておこなってください。
- 羽根、ガード、風向ルーバーは確実に取り付けてください。羽根などがはずれてけがをするおそれがあります。
- 羽根に貼り付けてある「羽根マーク」は、はがさないでください。

〔風向ルーバー・ガード・羽根のはずしかた〕

■風向ルーバーのはずしかた

風向ルーバーを押さえて、ナットを左へ回してはずしてください。

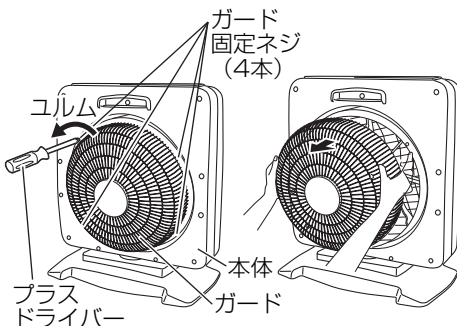
- 取り付けの際は、風向ルーバー用モーターシャフトのカット位置に、風向ルーバーの取り付け穴のカット位置を合わせて取り付け、ナットを右へ回して締付けてください。



■ガード・羽根のはずしかた

1. ガードをはずします。

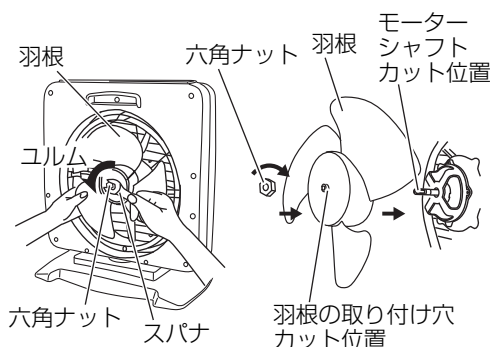
- ガード固定ネジ（4本）を、プラスドライバーで左へ回してはずし、ガードをはずしてください。
- 取り付けの際は、ガード固定ネジをプラスドライバーで右へ回して確実に締付けてください。



お手入れと保管 つづき

2. 羽根ははずします。

- 六角ナットをスパナを使用して、左へ回してはずしてください。
- 取り付けの際は、モーターシャフトのカット位置に、羽根の取り付け穴カット位置を合わせ、六角ナットの平らな面を羽根側にして、スパナで右へ回して締付けてください。



〔お手入れ〕

羽根・風向ルーバー・モーター部にほこりが多量に付着しますと異常音・振動・モーターの過熱の原因になります。〔風向ルーバー・ガード・羽根のはずしかた〕を参照して取りはずし、定期的に清掃してください。

- 汚れは、水またはぬるま湯に浸した柔らかいふきんをかたくしぼってふき取ってください。汚れが落ちにくい場合は、台所用中性洗剤を薄めた水またはぬるま湯に浸した柔らかいふきんをかたくしぼってふき、さらに乾いた柔らかいふきんで洗剤が残らないようきれいにふき取ってください。
- モーター部のほこりは掃除機で吸い取ってください。

〔保 管〕

- 〔お手入れ〕の方法に従って、お手入れしてください。
- 包装ケースに納め、湿気の少ない所に保管してください。

仕 様

電 圧 (V)	周 波 数 (Hz)	消費電力 (W)	風 速 (m/min)	風 量 (m ³ /min)	質 量 (kg)
100	50	37	223	17	約2.8
	60	38	220	16	

長期使用製品についてのご注意

長年ご使用の製品は、熱、湿気、ほこりなどの影響により、内部部品が劣化し、発煙・発火のおそれがあります。

ご使用中につきのような症状がみられる場合は、スイッチを切り、コンセントから電源プラグを抜いて、お買上げの販売店または本書記載の「山善 家電お客様サービス係」にご相談ください。

- スイッチを入れても羽根が回らない。
- 羽根が回っても、異常に回転が遅かったり不規則。
- 回転するときに異常な音や振動がする。(摩擦音・接触音・打音などがしたり羽根がブレて振動しているなどの状況)
- モーター部分が異常に熱かったり、焦げくさいにおいがする。
- 電源コードが折れ曲がったり破損している。
- 電源コードに触れると、羽根が回ったり、回らなかったりと不安定。

異常があればご使用中止!!

すぐにコンセントから電源プラグを抜いて、お買上げの販売店または本書に記載の「山善 家電お客様サービス係」にご相談ください。

設計上の標準使用期間

製品本体に表示してある【設計上の標準使用期間】は下記に示す標準的な使用条件の下で使用した場合に安全上支障なく使用することができる標準的な期間です。

環境条件	電 圧	AC 100V
	周 波 数	50/60 Hz
	温 度	30℃
	湿 度	65%
	設 置	本書に基づく組立て及び設置
負荷条件	本製品の最大定格での運転	
想定時間	運 転 時 間	8h/日
	運 転 回 数	5回/日
	運 転 日 数	110日/年
	ス イ ッ チ 操 作 回 数	550回/年
	首振りルーバー運転の割合	100%

製品の故障や劣化は、この条件以外でもさまざまな要因に影響を受けます。標準使用期間に達しない場合でも、上記のような異常がみられた場合にはすぐにご使用をやめ、販売店もしくは「山善 家電お客様サービス係」にご相談ください。また、「設計上の標準使用期間」は「保証期間」とは違い、本製品の無償修理を保証する期間ではありません。保証内容及び期間につきましては本書に添付の「保証書」に記載いたしております。

アフターサービスについて

- ①この製品には保証書がついております。お買上げの際に、販売店より必ず保証欄の「お買上げ年月日」と「販売店印」の記入をお受けください。
- ②保証期間はお買上げ日より1年です。保証期間中の修理はお買上げの販売店にご依頼ください。保証書の記載内容により修理いたします。その他詳細は保証書をご覧ください。
- ③保証期間経過後の修理（有料）についてはお買上げの販売店にご相談ください。
- ④この製品の補修用性能部品の保有期間は製造打ち切り後6年です。補修用性能部品とはその製品の機能を維持するために必要な部品です。
- ⑤アフターサービスについてご不明な場合は、本書に記載の「山善 家電お客様サービス係」へお問い合わせください。

この製品についてのお取扱い・お手入れ方法などのご相談、ご転居されたりご贈答品などで、販売店に修理のご相談ができない場合は、「山善 家電お客様サービス係」にご相談ください。

「山善 家電お客様サービス係」

0570-077-078

※PHS、IP電話など一部の電話からのご利用はできません。
受付時間：10:00～17:00（土・日・祝日を除く）

- FAXまたはEメールでのご相談も受け付けております。その際は、商品名・品番・ご相談内容・お名前・お電話番号をご記入の上、ご相談ください。

0120-680-287

0120-680-287
Eメールで info_m@yamazen.co.jp

個人情報のお取り扱いについて

株式会社 山善及びその関係会社は、お客様の個人情報やご相談内容を、ご相談への対応や修理、その確認などのために利用し、その記録を残すことがあります。また、個人情報を適切に管理し、修理業務などを委託する場合や正当な理由がある場合を除き、第三者には提供しません。

※お問い合わせの際には商品名・品番をご連絡ください。

J-131216