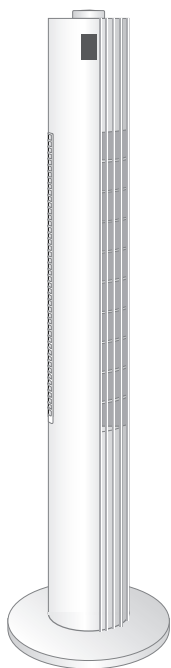




リモコンDCスリムファン YSR-WD901



取扱説明書

もくじ

保証書付

- 安全上のご注意 ……………①～②
- 各部の名称……………③
- 組立て……………④
- 準備……………⑤
- 使いかた……………⑥～⑦
- お手入れ……………⑦～⑧
- 故障かな?と思ったら……………⑨
- 仕様……………⑨
- 長期使用製品についての
ご注意……………⑩
- アフターサービスについて……………⑩
- 保証書……………裏表紙

この商品は、海外ではご使用になれません。
FOR USE IN JAPAN ONLY

家庭用

- 業務用として使用しないでください。
- 他の用途でのご使用はしないでください。思わぬ事故の原因になります。

- ・このたびは、弊社スリムファンをお買い上げいただきまして、誠にありがとうございました。
- ・ご使用前に、この取扱説明書を必ずよくお読みになり、正しく安全にお使いください。
- ・お読みになった後は、大切に保管してください。

安全上のご注意

必ずお守りください

お使いになる人や他の人への危害、財産への損害を未然に防止するため、安全に関する内容を記載しています。内容をよく理解して記載事項をお守りください。



警告

誤った取り扱いをしたときに死亡や重傷に結びつく可能性のあるもの



注意

誤った取り扱いをしたときに傷害や物的損害に結びつく可能性のあるもの

図記号の説明



禁止

禁止(してはいけないこと)を示します。具体的な内容は図記号の中や文章で示します。



指示

指示する行為の強制(必ずすること)を示します。具体的な内容は図記号の中や文章で示します。



注意

注意を示します。具体的な内容は図記号の中や文章で示します。



警告



分解禁止

分解・修理・改造をしない

火災・感電の原因になります。修理は、お買い上げの販売店にご相談ください。



禁止

本体を水につけたり、本体に水をかけたりしない

感電の原因になります。

電源プラグ・コードは正しく扱う



禁止

交流100V以外の電源は、使用しない

感電・発火の原因となります。

また、インバーター電源などを使用すると誤作動することがあります。



プラグを抜く

使用後は、必ず電源プラグをコンセントから抜く

長期間差し込んだままにしますと、ホコリなどが堆積することによって漏電・火災の原因になります。



ホコリをとる

電源プラグの刃および刃の取付面にホコリが付いているときは乾いた布でふき取る

火災の原因になります。



根元まで差し込む

電源プラグは、根元まで確実に差し込む

差し込みが不完全ですと感電・ショート・発火の原因になります。



濡れ手禁止

濡れた手で電源プラグを抜き差ししない

感電の原因になります。



禁止

電源コードを傷つけたり、無理に曲げたり、引っ張ったり、ねじったり、たばねたり、重いものをのせたり、挟み込んだり、加工したりしない

電源コードが破損し、火災・感電の原因になります。



禁止

電源コードや電源プラグが傷んだり、コンセントの差し込みがゆるいときは使わない

感電・ショート・発火の原因になります。

警告



プラグを
抜く

異常時（こげ臭いがするなど）は、直ちに使用を中止して電源プラグをコンセントから抜く

発熱などで火災・感電の原因になります。お買上げの販売店またはお客様ご相談窓口にご相談ください。



禁止

すき間からピンや針金など、異物を入れない

感電や異常動作して、けがの原因になります。



禁止

子供だけで使わせたり、幼児の手の届くところで使わない

感電・けがの原因になります。

注意



禁止

風を長時間、身体にあてない
健康を害することがあります。



禁止

吸気口や送風口を塞いで運転しない
故障・過熱の原因になります。



禁止

次の場所で使用しない
故障・感電・火災の原因になります。

- 湿気が多い場所や火気の近く
- 厨房や工場など油膜が発生するところ
- 直射日光の当たるところ
- ホコリや金属粉の多いところ
- 高温（40℃以上）になるところ
- 障害物の周囲や不安定なところ
- 灯油、ガソリン、塗料など引火性の物があるところ



プラグを
持つ

電源プラグを抜くときは、プラグを持って引き抜く

感電・故障・発火の原因となります。



禁止

フィルター・フィルター枠を付けずに運転しない
故障やけがの原因になります。



製品を移動するときは、次のことに注意する

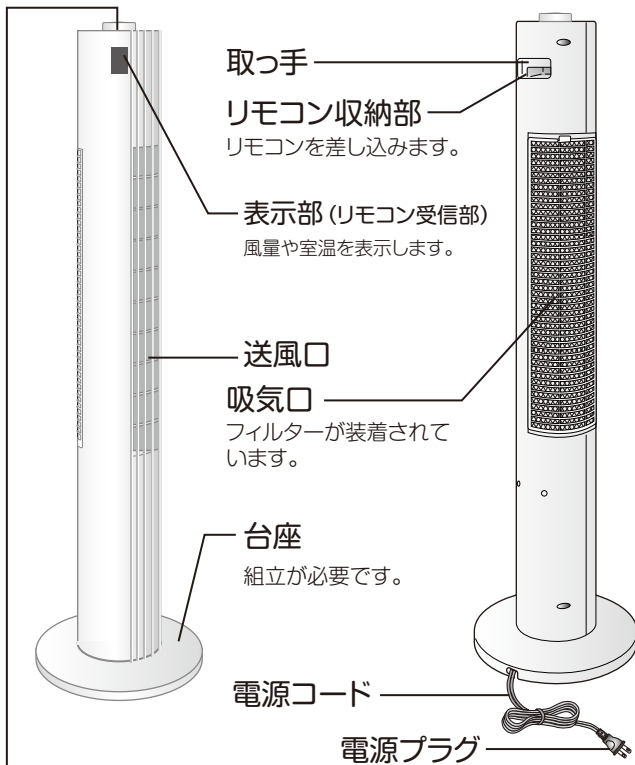
破損やけがの原因になります。

- 電源を切り、電源プラグをコンセントから抜く
- 電源コードを持ち、取っ手をしっかりと、持って滑らないようにする
- 製品を引きずらない

各部の名称

前面

背面



リモコン

送信部を本体受信部に向けて操作します。

送信部



操作部

表示部

リズム風ボタン
自然な風に近いリズム風に切り換えます。

ダイヤル
風量を8段階に切り換え、切タイマー時間を設定します。

センサー運転ボタン
室温によって、自動で風量を切り換えて運転します。

左右首振りボタン

切タイマーボタン
ボタンに触れてからダイヤルで時間を設定します。

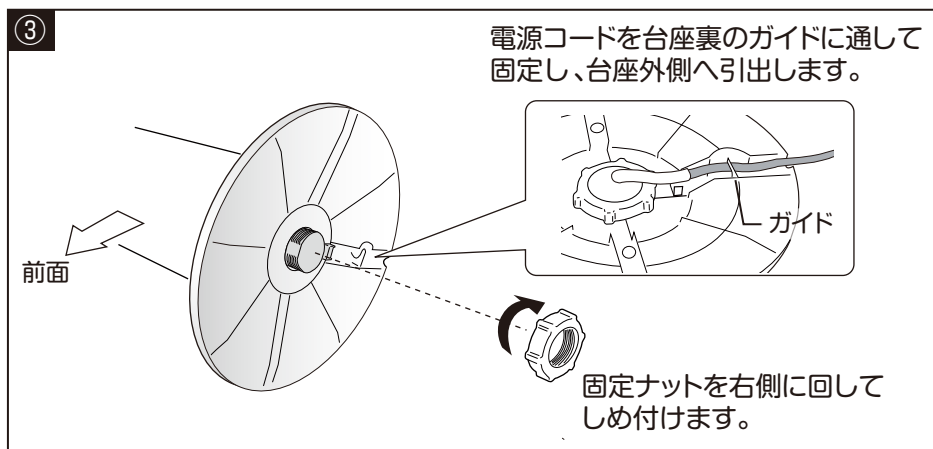
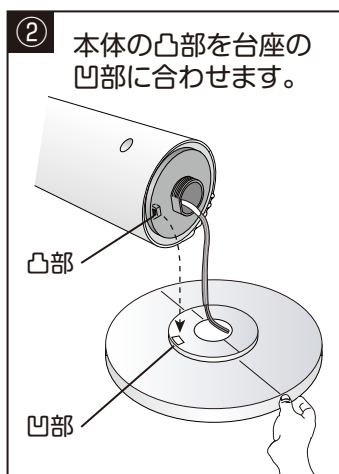
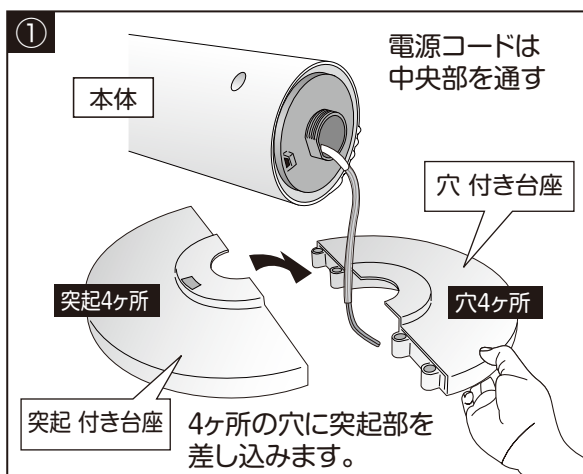
電源ボタン

風量設定表示後、室温を表示

組立て

台座を取り付ける 組立て前に本体下部についている固定ナットを外してください。

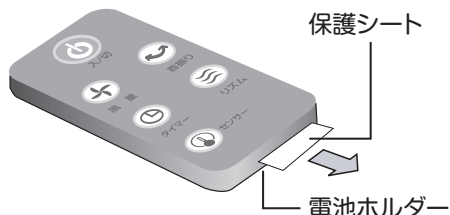
- ① 本体を水平な台などの上に置き、2分割されている台座の中央部分に電源コードを通しながら、図のように組み合わせます。
- ② 本体の凸部と台座の凹部を合わせます。
- ③ 台座の裏から、外した固定ナットをしっかりと締め付けます。
締め付けが終わったら電源コードをガイドに通して、固定してください。
- ④ 本体を水平な場所に立てて、台座が確実に固定されていることを確認します。
※ 本体には首振り動作をスムーズにさせるため、あそび（構造上のすきま）があります。
本体が少しぐらつきますが、異常ではありません。



準備

リモコンの準備

電池の保護シートを引き抜いてください。



ご注意

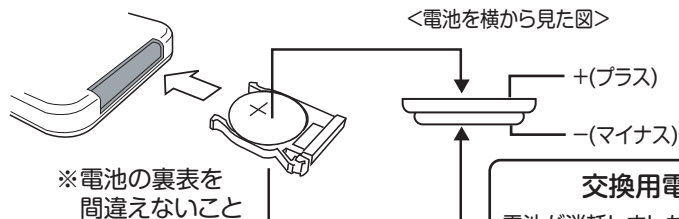
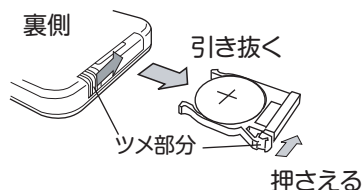
本製品に最初から付属している電池はテスト用のため、新しい電池に比べて寿命が短い場合があります。リモコンが動作しにくくなった場合は新しい電池と取り換えてください。

※保護シートを抜き取ってもリモコンが動作しない場合は、一度電池を取り出し表面を乾いた布などでふいて、正しくセットしなおしてください。

電池の交換方法

- ① ツメ部分を矢印方向に押さえながら電池ホルダーを引き抜きます。
- ② 新しい電池を正しい向きに電池ホルダーにセットし、リモコン本体に差し込みます。

※リモコンを裏向きにした状態



交換用電池について

電池が消耗しましたら、市販のボタン電池 CR2032をお買い求めください。

■次のようなところでは、リモコン操作ができないことがあります。

- ・本体受信部とリモコンの間に障害物があるところ。
- ・インバーター照明器具または、電子瞬時点灯照明器具を使用しているところ。
- ・本体受信部に直射日光などの強い光があたる場所。

お願い

- 電池が消耗すると、リモコン操作ができる範囲が狭くなります。その際は電池を交換してください。
- リモコン送信部に傷をつけないでください。
- 長期間リモコンを使用しないときは、電池の液漏れを防ぐためにリモコンから電池を取り出してください。
- 乳幼児の手の届くところに、リモコンを置かないでください。電池の誤飲を招くおそれがあります。

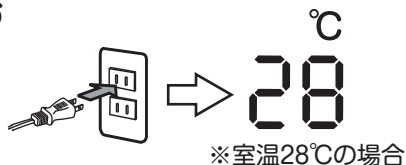
使いかた

本体操作部分での操作を説明しています。
リモコンでも同様の操作ができます。

1.電源プラグをコンセントに差し込む

奥までしっかり差し込んでください。
このとき表示部に室温が表示されます。

※室温は、本体内部で感知していますので、
実際の室温と異なることがあります。



2.運転する



風量

風量1の場合

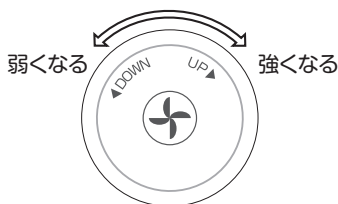
- 電源ボタンに触れると、運転を始め電源ボタンが点灯して風量が表示されます。再度触れると停止します。
- 運転表示の数秒後、室温表示に切り換わります。

本体の操作ボタンはタッチセンサー式です。ボタンを指先全体でしっかりと触れてください。触れる面積が小さいときは、反応しないことがあります。

メモリー機能について

- 電源プラグを抜かずに、運転する場合は停止前の設定で運転が始まります。
 - 電源プラグを抜くと、初期状態に戻ります。
- ※タイマーの設定時間は、メモリーされません。

3.風量を調節する



ダイヤルを回すことで風量が8段階にかわり、風量に対応して数字(1~8)を表示します。

時計回りに回す → 風量「強」
反時計回りに回す → 風量「弱」



4.左右に首振りする



左右首振りボタンに触れると、首振り動作して左右首振りボタンが点灯します。再度触れると停止します。

※首振り運転時には「カタカタ」などの音が強まるありますが、首振りモーター特有の音で異常ではありません。

5.リズム運転



リズムボタンに触れると、風量をランダムに変化させるリズム運転になり、リズムボタンが点灯します。再度触れると通常の風に戻ります。

※リズムパターンは3種類あり風量によって違ってきます。

風量1~3 → リズム弱
風量4~6 → リズム中
風量7~8 → リズム強

使いかた

本体操作部分での操作を説明しています。
リモコンでも同様の操作ができます。

6. 切タイマー運転する



運転中に切タイマーボタンに触れてから、約5秒以内にダイヤルを回して時間を設定します。表示部に時間が表示され、設定が完了すると室温表示にかわります。

- ※タイマーを解除したいときは、タイマーボタンを繰り返し触れて温度表示にしてください。
- ※すぐに運転を停止したいときは、電源ボタンに触れてください。
- ※設定後も風量や首振りの設定が変わります。

7. センサー運転にする

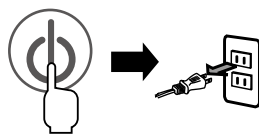


センサー運転ボタンに触れると、温度センサーで感知した室温に応じて、自動的に風量を変えて運転します。このときセンサーボタンが点灯して、表示部に緑色のセンサーマークが表示されます。

- ※センサー運転時は、手動で風量の切り換えができません。
- ※室温が低い時 (20℃未満) は運転を停止しますが、室温が上がると運転を再開します。
- ※センサーボタンに再度触れると、通常の運転になります。

8. 運転を終了する

ご使用後は、電源ボタンに触れて電源を切り、電源プラグをコンセントから抜いてください。



お手入れ

お手入れの際は、必ず電源プラグをコンセントから抜いてください。

<本体・台座>

柔らかい布でからぶきしてください。汚れが落ちにくいときは中性洗剤を浸して固く絞った布で汚れを落とし、最後にからぶきしてください。



注意

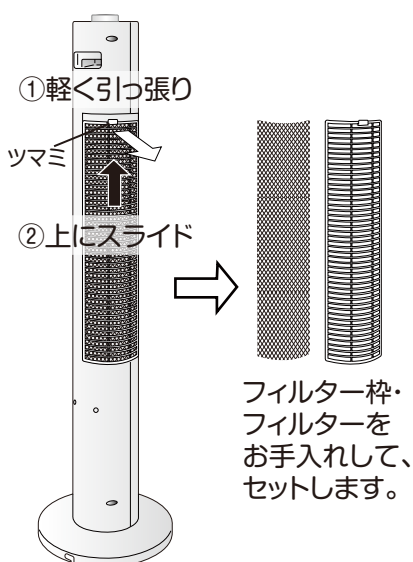
- シンナー・アルコール・ベンジンなどを使用しないでください。変質・変色・劣化などの原因になります。
- 化学ぞうきんを使うときはその注意書きに従ってください。
- スプレー(殺虫剤・芳香剤など)をかけないでください。変質・変色・劣化などの原因になります。

お手入れ

<吸気口・送風口>

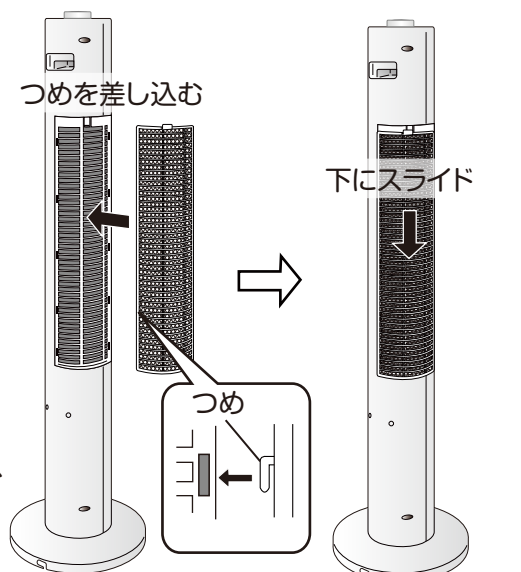
- 掃除機で、ホコリなどを吸い取ってください。ホコリがたまると、モーターの過熱や異常音などの原因になります。こまめに点検して、お手入れしてください。
- 汚れがひどいときは図のようにフィルターを外して、フィルターを中性洗剤を入れた水の中に浸します。その後水洗いをし、十分に乾かして元通りに取り付けてください。

<外しかた>



フィルター枠のツマミを軽く引っ張り、上にスライドさせて外します。

<取り付けかた>



①フィルター枠の両側のつめを本体の穴に差し込みます。(10カ所)

②フィルター枠を下にスライドさせて固定します。

<収納>

台座を付けたまま保管する場合はポリ袋を本体に被せて、直射日光を避け、湿気の少ない場所に保管してください。本体に重いものをのせたり、狭い場所に無理に押し込むと破損や故障の原因となります。

台座を外して保管する場合は、台座を外してから本体および台座にポリ袋を被せて元の個装箱に入れ、保管してください。

故障かな?と思ったら

下記の表でチェックしてください。直らないときは、販売店へ修理をご依頼ください。

こんなとき	処 置
運転しない	●電源プラグをコンセントに差し込んでいますか。 →コンセントにしっかりと差し込んでください。
風が出ない	●センサー運転時には、室温が低い(20℃未満)と送風が停止します。
風が弱い	●吸気口がふさがっていたり、ホコリなどがつまっていませんか。 →点検して、お手入れしてください。
リモコンで操作できない	●電池が消耗していませんか。 →電池を入れかえてください。 ●送信部を受信部に向けていますか。また障害物などがありますか。 →操作は、送信部と受信部の間に障害物がないところで約3mの距離、角度は正面から約50度までの範囲で可能です。 ●電池の保護シートを取り外しましたか。 →ご購入時には、電池ホルダーに保護シートが挿入されていますのでご使用前に取り外してください。
風音が大きい	●フィルターがホコリなどで目詰まりしていませんか。 →掃除機などでホコリなどを取り除いてください。
本体がぐらつく	●首振り機構の可動部にある程度のすきまがあるためです。 異常ではありません。
異音・異臭がする	●首振り動作時にモーターの動作音がすることがありますが、異常ではありません。 ●焦げくさい臭いなどがした場合には、ただちに電源プラグをコンセントから抜き、販売店にご相談ください。

電源コード、電源プラグは、ときどき点検を行ってください。

イ.電源プラグが汚れていたり、さびていたり、ホコリが付着していませんか。→汚れ、さび、ホコリなどを取り除く。
ロ.電源コードに傷がありませんか。

ハ.運転中、電源コードを動かすと電源が切れることはありませんか。

※上記のロ.およびハ.の症状があるとき、またはイ.の場合で汚れなどが取り除けない場合には、感電や火災の原因になりますので、お買い上げの販売店にご連絡ください。

仕様

電 源	AC100V 50/60Hz
消 費 電 力	20W
本 体 寸 法	幅220 x 奥行220 x 高さ860 mm
本 体 質 量	約2.6kg
コ ー ド 長	1.8m
付 属 品	リモコン

長期使用製品についてのご注意

長年ご使用の扇風機は、熱、湿気、ホコリなどの影響などにより、内部部品が劣化し、発煙・発火のおそれがあります。ご使用中につきのような症状がみられる場合は、電源スイッチを切り、コンセントから電源プラグを抜いて、お買い上げの販売店または本書記載の「山善お客様ご相談窓口」にご相談ください。

- スイッチを入れても羽根が回らない。
- 羽根が回っても、異常に回転が遅かったり不規則。
- 回転するときに異常な音や振動がする（摩擦音・接触音・打音等がしたり、羽根が折れて振動しているなどの状況）。
- モーター部分が異常に熱かったり、焦げくさいにおいがする。
- 電源コードが折れ曲がったり破損している。
- 電源コードに触れると、羽根が回ったり、回らなかったりと不安定。

異常があればご使用中止!!

すぐにコンセントから電源プラグを抜いて、お買い上げの販売店または本書に記載の「山善お客様ご相談窓口」にご相談ください。

設計上の標準使用期間

製品本体に表示してある【設計上の標準使用期間】は下記に示す標準的な使用条件の下で使用した場合に安全上支障なく使用することができる標準的な期間です。

環境条件	電 圧	AC100V
	周 波 数	50/60Hz
	温 度	30℃
	湿 度	65%
	設 置	本書に基づく組立及び設置
負荷条件	本製品の最大定格での運転	
想定時間	運転時間	8h/日
	運転回数	5回/日
	運転日数	110日/年
	スイッチ操作回数	550回/年

製品の故障や劣化は、この条件以外でもさまざまな要因に影響を受けます。標準使用期間に達しない場合でも、上記のような異常がみられた場合にはすぐにご使用をやめ、販売店もしくは「山善お客様ご相談窓口」にご相談ください。また、「設計上の標準使用期間」は「保証期間」とは違い、本製品の無償修理を保証する期間ではありません。保証内容および期間につきましては本書に添付の「保証書」に記載いたしております。

アフターサービスについて

- ①この製品には保証書がついております。お買い上げの際に、販売店より必ず保証欄の「お買い上げ年月日」と「販売店印」の記入をお受けください。
- ②保証期間はお買い上げ日より1年です。保証期間中の修理はお買い上げの販売店にご依頼ください。保証書の記載内容により修理いたします。その他詳細は保証書をご覧ください。
- ③保証期間経過後の修理（有料）については、お買い上げの販売店にご相談ください。
- ④この製品の補修用性能部品の保有期間は製造打ち切り後6年です。補修用性能部品とはその製品の機能を維持するために必要な部品です。
- ⑤アフターサービスについてご不明な場合は、本書に記載の「山善お客様ご相談窓口」へお問い合わせください。

■使いかたやお手入れなどのご相談は下記へ

この製品についてのお取り扱い・お手入れ方法などのご相談、ご転居されたりご贈答品などで、販売店に修理のご相談ができない場合は、「お客様ご相談窓口」にご相談ください。

- Eメールでのご相談も受け付けております。その際は商品名・品番・ご相談内容・お名前・お電話番号をご記入の上、ご相談ください。

お客様ご相談窓口

ダイヤル **0570-019-700**

※PHS、IP電話など一部の電話からのご利用はできません。
受付時間 10:00~17:00（土・日・祝日を除く）

Eメールでのご相談は

info_a@yamazen.co.jp

個人情報のお取り扱いについて

株式会社 山善及びその関係会社は、お客様の個人情報やご相談内容を、ご相談への対応や修理、その確認などのために利用し、その記録を残すことがあります。また、個人情報を適切に管理し、修理業務などを委託する場合は正当な理由がある場合を除き、第三者には提供しません。

※お問い合わせの際には、商品名・品番をご連絡ください。