

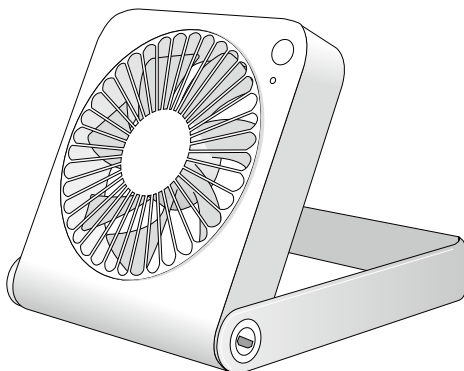


デスクファン YTS-C50

取扱説明書

保証書付

もくじ



- 安全上のご注意 …………… ①～②
- 各部の名称・仕様…………… ③
- 使いかた…………… ④
- お手入れ …………… ⑤
- 故障かな?と思ったら………… ⑤
- アフターサービスについて… ⑥
- 保証書……………裏表紙

この商品は、海外ではご使用になれません。
FOR USE IN JAPAN ONLY



家庭用

- 業務用として使用しないでください。
- 他の用途でのご使用はしないでください。思わぬ事故の原因になります。

- ・このたびは弊社デスクファンをお買い上げいただきまして、誠にありがとうございました。
- ・ご使用前に、この取扱説明書を必ずよくお読みになり、正しく安全にお使いください。
- ・お読みになった後は、大切に保管してください。

安全上のご注意 必ずお守りください

お使いになる人や他の人への危害、財産への損害を未然に防止するため、安全に関する内容を記載しています。内容をよく理解して記載事項をお守りください。

	警告	誤った取り扱いをしたときに死亡や重傷に結びつく可能性のあるもの
	注意	誤った取り扱いをしたときに傷害や物的損害に結びつく可能性のあるもの

図記号の説明



禁止

禁止 (してはいけないこと) を示します。
具体的な内容は図記号の中や文章で示します。



指示

指示する行為の強制 (必ずすること) を示します。具体的な内容は図記号の中や文章で示します。



注意

注意を示します。
具体的な内容は図記号の中や文章で示します。

警告



分解禁止

分解・修理・改造をしない

火災・感電の原因になります。修理は、お買い上げの販売店にご相談ください。



禁止

本体やUSBケーブル、ACアダプターを水につけたり、水をかけた りしない

感電や故障の原因になります。

ACアダプター・USBケーブルは正しく扱う



濡れ手
禁止

濡れた手でUSBケーブルやAC アダプターを抜き差ししない

感電の原因になります。



プラグを
抜く

使用後は、ACアダプターをコンセントから抜く

長期間差し込んだままにしますと、ホコリなどが堆積することによって漏電・火災の原因になります。



根元まで
差し込む

ACアダプターは、電源プラグの 根元まで確実に差し込む

差し込みが不完全ですと感電・ショート・発火の原因になります。



プラグを
持つ

USBケーブルを抜くときは、 端子を持って引き抜く

感電・故障・発火の原因となります。



禁止

USBケーブルを傷つけたり、無理に曲げたり、引っ張ったり、ねじったり、たばねたり、重いものをのせたり、挟み込んだり、加工したりしない

電源コードが破損し、火災・感電の原因になります。



根元まで
差し込む

USBケーブルの端子は、根元 まで確実に差し込む

差し込みが不完全ですと感電・ショート・発火の原因になります。



ホコリを
とる

USBケーブルの端子やACアダプターのプラグにホコリが付いているときは、乾いた布でふき取る

火災の原因になります。

⚠ 警告



付属のACアダプター以外で
使わない

禁止

過熱や発火故障の原因になります。



付属のACアダプターを他の製品
に接続させない

禁止

火災・感電・故障の原因になります。



本体やACアダプターの端子に
金属などを付着させない

禁止

過熱や発火、故障の原因になります。



プラグを
抜く

異常時（こげ臭いがするなど）は、
直ちに使用を中止する

発熱などで火災・感電の原因になります。
お買上げの販売店またはお客様ご相談
窓口にご相談ください。



禁止

すき間からピンや針金など、異物
を入れない

感電や異常動作して、けがの原因になり
ます。



禁止

子供だけで使わせたり、幼児の
手の届くところで使わない

感電・けがの原因になります。

⚠ 注意



禁止

風を長時間、身体にあてない

健康を害することがあります。



禁止

吸気口や送風口を塞いで運転
しない

吸気口付近に吸い込まれやすいものを
置くこともおやめください。
故障・過熱の原因になります。



禁止

次の場所で使用しない

故障・感電・火災の原因になります。

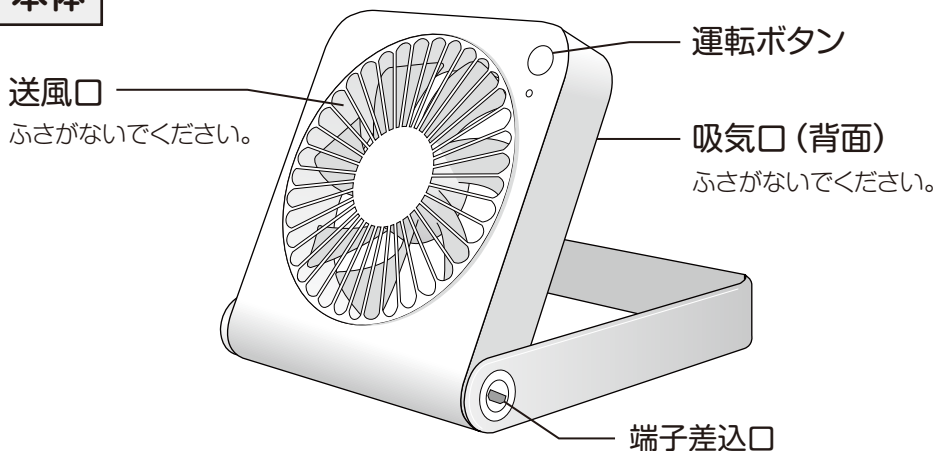
- 湿気が多い場所や火気の近く
- 厨房や工場など油膜が発生するところ
- 直射日光の当たるところ
- ホコリや金属粉の多いところ
- 高温（40℃以上）になるところ
- 障害物の周囲や不安定なところ
- 灯油、ガソリン、塗料など引火性の物があるところ

〔お知らせ〕

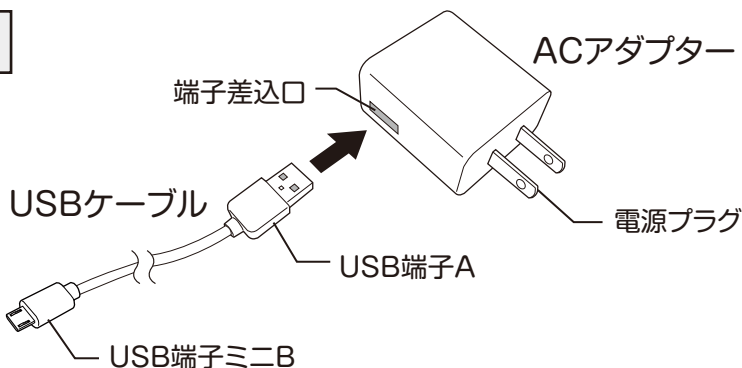
- 本製品を使用中に発生したデータやプログラムの消失についての保証はいたしかねます。
定期的にバックアップを取るなどの対策をあらかじめ行ってください。

各部の名称

本体



付属品



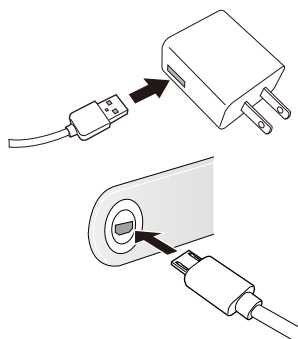
仕様

本体寸法	(約) 幅148×奥行189×高さ155mm (使用時)		
本体質量	(約) 240g	消費電力	3.2W
ACアダプター	入力:AC100~240V 50/60Hz 出力:DC5V 1A	ACアダプターコード長	(約) 1.5m
		ACアダプター質量	(約) 80g (ケーブル含む)

使いかた

1.電源プラグをコンセントに差し込む

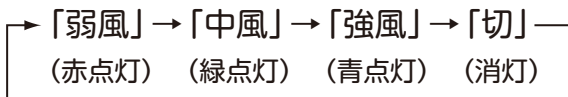
- ①USBケーブルの端子AをACアダプターに差し込みます。
※PCのUSBポートに直接差し込むこともできます。
- ②USBケーブルミニ端子Bを本体差込口に差し込みます。
- ③電源プラグをコンセントにしっかりと差し込みます。



2.運転をする

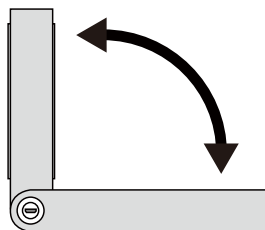


運転ボタンを押すと「弱風」で運転が始まります。
押すごとに風量が切り換え、対応したランプが点灯します。



3.送風角度の調節

本体をもって動かし、送風角度を調節(4段階)してください。



4.運転を終了する

運転ボタンを押して電源を切り、電源プラグをコンセントから抜いてください。

お手入れ

お手入れの際は、必ず電源プラグを抜いてください。

<本体>

柔らかい布でからぶきしてください。

汚れが落ちにくいときは、中性洗剤を浸して固く絞った布で汚れを落とし、最後からぶきしてください。



- シンナー・アルコール・ベンジンなどを使用しないでください。
変質・変色・劣化などの原因になります。
- 化学ぞうさんを使うときは、その注意書きに従ってください。
- スプレー(殺虫剤・芳香剤など)をかけないでください。
変質・変色・劣化などの原因になります。

<吸気口・送風口>

掃除機で、ホコリなどを吸い取ってください。

ホコリがたまりますと、モーターの過熱や異常音などの原因になります。

こまめに点検し、お手入れしてください。

<収納>

ポリ袋を本体に被せて、直射日光を避け、湿気の少ない場所に保管してください。

故障かな?と思ったら

下記の表でチェックしてください。直らないときは販売店へ修理をご依頼ください。

こんなとき

確認箇所・処置

電源が入らない

- 電源プラグや端子が確実に差し込まれていますか。
→根元までしっかり差し込んでください。

風が弱い

- 吸気口がふさがっていたり、ホコリなどがつまっていませんか。
→点検して、お手入れしてください。

点検

USBケーブル、電源プラグに下記の口、およびハ.の症状があるとき、またはイ.の場合で汚れなどが取り除けない場合には、感電や火災の原因になりますので、お買い上げの販売店にご連絡ください。

イ. 電源プラグが汚れていたり、さびていたり、ホコリが付着していませんか。

→汚れ、さび、ホコリなどを取り除く。

ロ. USBケーブルに傷がありませんか。

ハ. 運転中、USBケーブルを動かすと電源が切れることはありませんか。

アフターサービスについて

製品の保証について

- この説明書には製品の保証書がついています。

保証書は、お買い上げの販売店で「お買い上げ日」「販売店名」などの記入を受け、ご確認のうえ内容をよくお読みいただき大切に保管してください。

- 保証期間はお買い上げ日より1年間です。

保証書の記載内容により修理をいたしますが、保証期間中でも有料となる場合があります。

- 保証期間後の修理

お買い上げ販売店にご相談ください。修理によって使用できる場合は、ご要望により有料修理いたします。

修理を依頼されるときは

「故障かな?と思ったら」に沿ってご確認いただき、それでも異常のあるときは、ただちに使用を中止し、お買い上げ販売店に修理をお申しつけください。ご自分での分解・修理は絶対にしないでください。感電やけがの恐れがあります。

補修用性能部品について

この製品の補修用性能部品の最低保有期間は製造打切り後6年です。補修用性能部品とは、その製品の機能を維持するために必要な部品です。

■使いかたやお手入れなどのご相談は下記へ

この商品についてのお取り扱い・お手入れ方法などのご相談、ご転居されたりご贈答品などで、販売店に修理のご相談ができない場合は、右記までご相談ください。

お客様ご相談窓口

ダイヤル  0570-019-700

※PHS、IP電話など一部の電話からのご利用はできません。
受付時間 10:00～17:00 (土・日・祝日を除く)

- Eメールでのご相談も受け付けております。その際は商品名・品番・ご相談内容・お名前・お電話番号をご記入の上、ご相談ください。

Eメールでのご相談は
info_a@yamazen.co.jp

個人情報のお取り扱いについて

株式会社 山善及びその関係会社は、お客様の個人情報やご相談内容を、ご相談への対応や修理、その確認などのために利用し、その記録を残すことがあります。また、個人情報を適切に管理し、修理業務などを委託する場合や正当な理由がある場合を除き、第三者には提供しません。

※お問い合わせの際には保証書に記載の商品名・品番をご連絡ください。