



# ポップアップトースター YUB-850

## 取扱説明書

### もくじ



- 安全上のご注意 …………… ①～③
- 知っておいていただきたいこと… ④
- 各部の名称 …………… ⑤
- 使いかた …………… ⑥～⑦
- お手入れ …………… ⑧
- 故障かな?と思ったら………… ⑨
- アフターサービスについて…… ⑩

家庭用

- 業務用として使用しないでください。
- 他の用途でのご使用はしないでください。思わぬ事故の原因になります。

## 仕様

電 源	AC100V・50/60Hz	本体質量	約1.5kg
消費電力	850W	本体寸法	約17×29×19.5cm
電源コード長	1.4m		

- ・このたびは弊社ポップアップトースターをお買い上げいただきまして誠にありがとうございました。
- ・ご使用前に、この取扱説明書を必ずよくお読みになり、正しく安全にお使いください。
- ・お読みになった後は、大切に保管してください。

# 安全上のご注意

必ずお守りください

- お使いになる人や他の人への危害、財産への損害を未然に防止するため、安全に関する内容を記載しています。内容をよく理解して記載事項をお守りください。



## 警告

誤った取扱いをしたときに死亡や重傷に結びつく可能性のあるもの



## 注意

誤った取扱いをしたときに傷害または物的損害のみに結びつくもの

## 図記号の説明



禁止

禁止（してはいけないこと）を示します。具体的な内容は図記号の中や文章で示します。



指示

指示する行為の強制（必ずすること）を示します。具体的な内容は図記号の中や文章で示します。



注意

注意を示します。具体的な内容は図記号の中や文章で示します。

## 警告



分解禁止

### 分解・修理・改造をしない

火災・感電の原因になります。修理はお買い上げの販売店にご相談ください。



水ぬれ禁止

### 水につけたり、水をかけたりしない

ショート・感電の原因になります。



禁止

### 電源コードを傷つけたり、無理に曲げたり、引っ張ったり、ねじったり、たばねたり、重いものをのせたり、挟み込んだり、加工したりしない

電源コードが破損し、火災・感電の原因になります。



禁止

### 子供だけで使わせたり、幼児の手の届く所で使わない

感電・けが・やけどの原因になります。



禁止

### 電源コードや電源プラグが傷んだり、コンセントの差込みがゆるいときは使わない

感電・ショート・発火の原因になります。



禁止

### パンの挿入口から中に指を入れない

感電したり、指を切り、けがをする恐れがあります。

## ⚠ 警告



プラグを  
抜く

お手入れの際は、電源プラグをコンセントから抜き、本体が冷えてから行う

感電・けが・やけどをすることがあります。



根元まで  
差し込む

電源プラグは根元まで確実に差し込む

感電・ショート・発火の原因になります。



ほこりを  
とる

電源プラグの刃および刃の取付面にほこりが付いているときは乾いた布で拭き取る

火災の原因になります。



プラグを  
抜く

異常時(コゲくさい臭いなど)は運転を停止して電源プラグを抜く

異常のまま運転を続けると火災・感電の原因になります。運転を停止してお買い上げの販売店にご相談ください。



禁止

金属製のもの(ナイフ・フォークなど)を中に入れない

感電の恐れがあります。



交流100V  
15A以上

電源は、交流100Vで定格15A以上のコンセントを単独で使う

交流100V以外で使ったり、コンセントを他の器具と併用したり、延長コードを使用すると発熱による火災の原因になります。



プラグを  
抜く

使用時以外は電源プラグをコンセントから抜く

けがややけど、絶縁劣化による感電・漏電火災の原因になります。



禁止

カーテンなど可燃物の近くで使用しない

火災の恐れがあります。



禁止

電源プラグを濡れた手で抜き差ししない

感電の原因になります。

## ⚠ 注意



プラグを  
抜く

**使用時以外は、電源プラグをコンセントから抜く**

けがややけど、絶縁劣化による感電や漏電による火災の原因になります。



高温部に  
触れない

**使用中や使用直後は、金属部分に触れない**

やけどの原因となります。お手入れも本体が冷めてから行ってください。



プラグを  
持って抜く

**電源プラグを抜くときは、電源コードを持たず、必ず電源プラグ本体を持って引き抜く**

コードがショートや断線して感電・火災の原因になります。



禁止

**バターやジャムなどを塗ったパンを焼かない**

パンが発火することがあります。



物をのせ  
ない

**本体の上に物を載せて使わない**

火災の原因になります。



**必ず、パンくずトレイを閉めて使用する**

熱によるテーブルの変質や火災の原因になります。



禁止

**変形したり、指定寸法以外のパンを焼かない**

発火したり、異常動作することがあります。



禁止

**不安定な場所やビニールクロスなど熱に弱い敷物の上、壁や家具の近くでは使わない**

変色・変形・火災の恐れがあります。



禁止

**使用中は、本体から離れない**

パンが発火することがあります。離れるときは、必ず昇降レバーを上げてください。



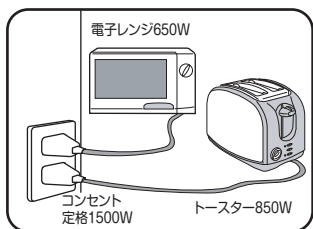
お手入れ

**使用後はお手入れする**

調理くずなどが残ったまま使用すると発煙・発火の原因になります。

# 知っておいていただきたいこと

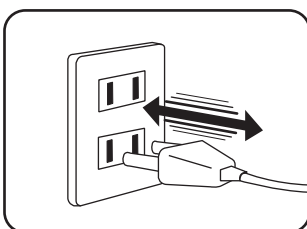
- 通電開始や通電終了後、しばらく本体よりピチピチと音がすることがあります。これは金属部分などの熱膨張および収縮によるもので、故障ではありません。
- はじめて使用するときには、少しにおいや煙がでることがあります。そんなときは、2～3回くらい空焼きしてください。
- ◆ 注意：空焚きをする場合は、1回ずつ間をあけて（いったん冷めてから）行ってください。連続の空焚きや、何度も空焼きしますと故障の原因になります。
- 使用中や使用直後は金属部分が熱くなっていますので、手を触れないようにしてください。やけどをする恐れがあります。
- 電源プラグの刃が変形したり変色している場合や、コードにキズなどある場合は、使用を中止して修理をご依頼ください。
- ポップアップトースターは消費電力が大きいため、正常でも通電中は電源プラグが多少温かくなりますが、コンセントとの接触が悪いと異常に熱くなることがあります。
- コンセントなどの配線器具は、設置後徐々に経年劣化し、最悪の場合は焼損・火災の原因になります。異常を感じたら、下記の点検を行ってください。電源プラグやコンセントが熱かったり、変形したときは、コンセントの交換が必要です。また次のような使用は寿命を短くしたり電気事故の原因になります。



短寿命

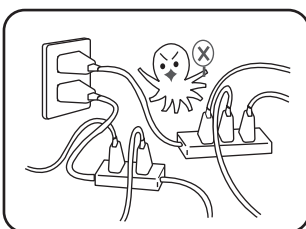
定格容量いっぱいの使用

危険



短寿命

電源プラグを斜めに抜き差しする

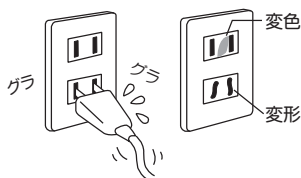


危険

タコ足配線は火災の原因に

## 〔コンセントの点検〕

次のようなコンセントは、早めの交換をしてください。



● 電源プラグが楽に差し込めたり、すぐに抜けてくる。

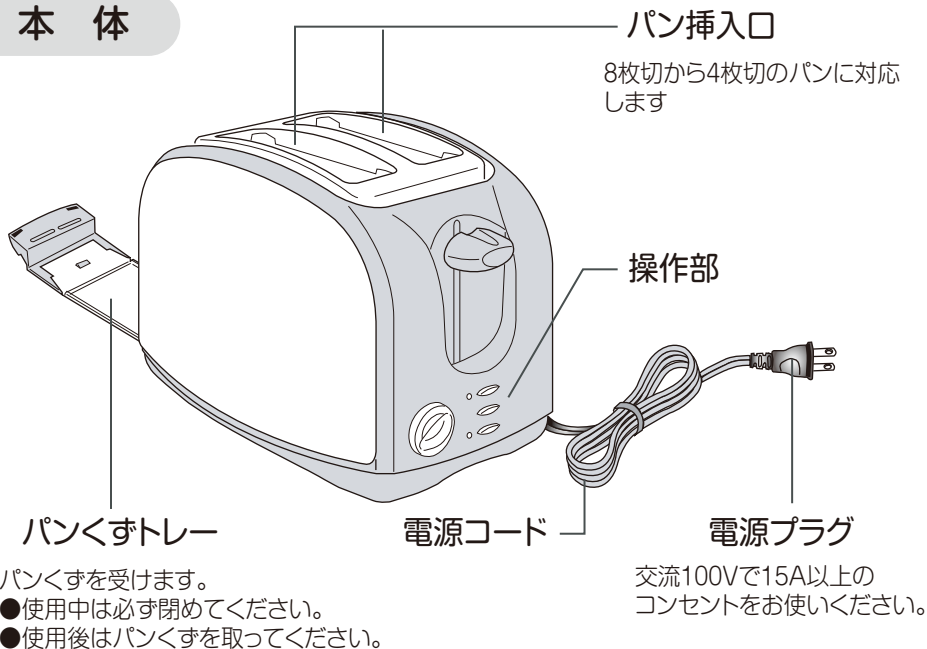
● 変色していたり、変形している。

※ 良好なコンセントは、電源プラグを差し込むのに力がいらぬ。

- この商品は、一般家庭用です。業務用にはお使いにならないでください。

# 各部の名称

## 本体



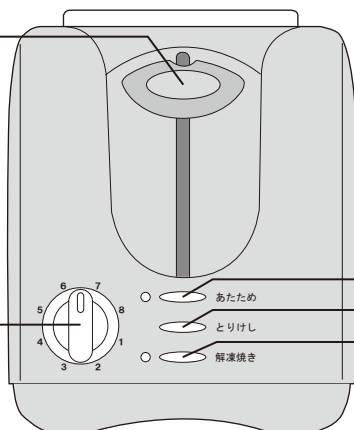
## 操作部

### 昇降レバー

レバーを止まるまで押し下げるとスイッチが入ります。

### 焼色調節つまみ

右に回すと焼き色が濃くなり、左へ回すと薄くなります。



### あたためボタン

焼き上がったパンを再び温めなおすときに押ししてください。

### とりけしボタン

途中でパンを取り出したいときに押ししてください。

### 解凍焼きボタン

冷凍保存したパンを焼くときに押ししてください。

# 使いかた

- はじめて使用するときには、少しにおいや煙がでることがあります。そんなときは、2~3回くらい空焼きしてください。
- ◆注意：空焼きをする場合は、1回ずつ間をあけて（いったん冷めてから）行ってください。連続の空焼きや、何度も空焼きしますと故障の原因になります。

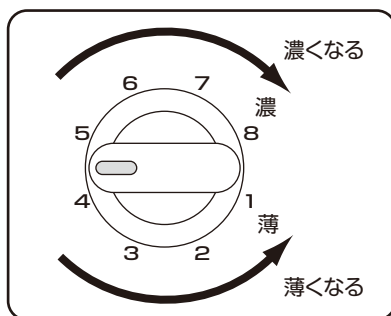
## 1 電源プラグをコンセントに差込む

奥までしっかりと差込んでください。

## 2 焼き調節つまみを合わせる

焼き調整つまみをお好みの焼き色に合わせます。

- ・はじめは、焼き調節つまみを中心位置「4~5」に合わせて焼きます。
- ・焼き上がりを見て薄く焼きたいときは、低めの目盛（1~4）に、濃く焼きたいときは高めの目盛（5~8）にして、お好みの焼き色に調整してください。



- 焼き色は、パンの種類・大きさ・水分量や室温などによって多少変わりますので、焼き上がりを見て、焼き調節つまみを回し、お好みの焼き色に調整してください。

- \*乾燥気味のパンは目盛を低めに（1~4）してください。
- \*全粒粉のパンや新鮮なパンは目盛を高め（5~8）にしてください。

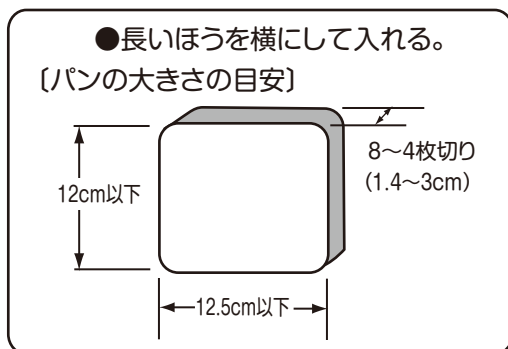
## 3 パンを入れ、昇降レバーを押し下げる。

レバーが止まるまで押し下げるとスイッチが入ります。

（電源プラグが差し込まれていないと、レバーは止まりません。）

※レバーの端のほうを押さえるとロックがかからない場合がありますので奥のほうを押し下げてください。

焼き上がると昇降レバーが戻り、パンが上がってきます。



## 4 ご使用後は、電源プラグをコンセントから抜く。

本体が熱くなっていますので、十分に冷えてからかたづけしてください。

# 使いかた

## 【各種機能の使いかた】

次のようなときに各種機能をお使いください。

- ①焼き上がったパンが冷めたので、  
再びあたためたいとき

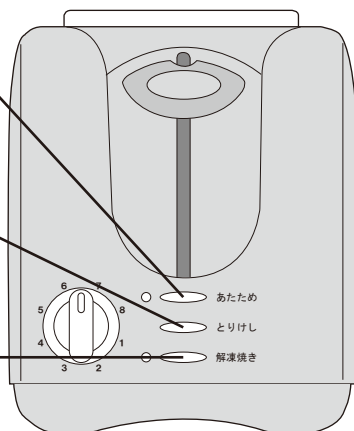
昇降レバーを下げてから“あたため”  
ボタンを押してください。  
(ランプが点灯します。)

- ②途中でパンを取り出すとき  
“とりけし”ボタンを押してください。

- ③冷凍保存したパンを焼くとき

昇降レバーを下げてから“解凍焼き”  
ボタンを押してください。  
(ランプが点灯します。)

※通常の運転時間より、焼き時間が長くなります。  
※冷凍状況やパンの種類によって、焼け具合が異なります。  
※初めてご使用の場合はつまみを1～2に合わせておためしてください。



## お願い

- 次のようなパンは焼かないでください。  
発火、焼むら、故障の原因になります。

- 反ったり、変形しているパン
- 4枚切(3cm)より厚いパン
- バターやジャムを塗ったパン

- 8枚切(1.4cm)よりうすいパン
- たて12cm横12.5cmより大きいパン

- 通常、空焼きはしないでください。
- 業務用には使用しないでください。



# お手入れ

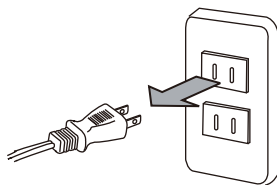
必ず電源プラグを抜き、本体が冷めてからお手入れをしてください。

## 1 電源プラグをコンセントから抜く

お手入れの際には電源プラグは必ず抜いてください。危険です。



電源プラグをぬれた手で、抜き差ししないでください。感電の原因になります。



## 2 お手入れをする

### ●本体のよごれ

・柔らかい布に水を含ませ、固くしぼってからふいてください。

・台所用中性洗剤などをご使用のときは、その後必ず布にお湯や水を含ませ、よく絞ってから拭き取ってください。そのあと乾いた布で拭いてください。

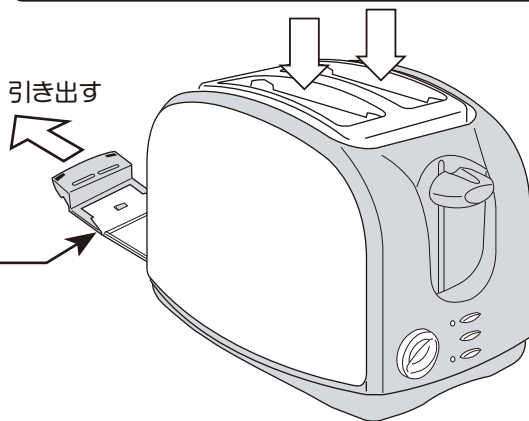
※パンくずやほこりがたまる前に掃除をしてください。

### ●本体にたまったパンくず

パンくずトレイを引き出して、パンくずを捨て、ふきんなどで拭き取ってください。



パン挿入口から中に指を入れしないでください。指を切り、けがをする恐れがあります。



※汚れたまま使わないでください。発火の恐れがあります。

※お手入れの後は、確実に取り付けてください。火災の原因になります。



- 本体の水洗いは、絶対にしないでください。
- シンナー・ベンジンや磨き粉などを使わないでください。
- ぬれた手で、本体を触ったり、プラグの抜き差しをしないでください。

# 故障かな?と思ったら

修理を依頼される前に、次の点をお調べください。

パンが下がらない、上がってこない

パンが反ったり、変形していませんか。

変形したパンは調理しないでください。

パンが小さかったり、薄すぎ・厚すぎていませんか。

調理可能なサイズのパンで調理してください。

焼色が濃い

パンが乾燥していませんか。

調節つまみを薄めに設定してください。

焼色が薄い

連続して焼くときは、2回目から薄くなることがあります。

焼きむらになる

パンが反ったり、変形していませんか。

変形したパンは調理しないでください。

パンの切り口が凸凹していませんか。

レバーがロックしない

プラグが抜けていませんか。

プラグをコンセントに差し込んでください。

すき間から火花が見える

レバーが上がるときに瞬間的に見える火花は、スイッチの開放時に発生するもので異常ではありません。

上記の点検または処置をしても異常がなおらなかったり、原因がわからないときは、電源プラグをコンセントから抜き、お買い上げの販売店へご連絡ください。

## こんな症状があったら

- 電源プラグ・コードが異常に熱くなる。
- コードにきずがついたり、触れると動作しなかったりする。

ご使用を中止し、故障や事故の防止のため、必ず販売店に点検をご相談ください。

# アフターサービスについて

## 製品の保証について

- この説明書には製品の保証書がついています。

保証書は、お買上げの販売店で「お買上げ日」「販売店名」などの記入を受け、ご確認のうえ内容をよくお読みいただき大切に保管してください。

- 保証期間はお買上げ日より1年間です。

保証書の記載内容により修理をいたしますが、保証期間中でも有料となる場合があります。

- 保証期間後の修理

お買上げ販売店にご相談ください。修理によって使用できる場合は、ご要望により有料修理いたします。

## 修理を依頼されるときは

「故障かな?と思ったら」に沿ってご確認していただき、それでも異常のあるときは、ただちにご使用を中止し、お買上げ販売店に修理をお申しつけください。ご自分での分解・修理は絶対にしないでください。感電やけがの恐れがあります。

## 補修用性能部品について

この製品の補修用性能部品の最低保有期間は製造打切り後5年です。補修用性能部品とは、その製品の機能を維持するために必要な部品です。

この商品についてのお取扱い・お手入れ方法などのご相談、ご転居されたりご贈答品などで、販売店に修理のご相談ができない場合は、「お客様ご相談窓口」にご相談ください。

- Eメールでのご相談も受け付けております。その際は商品名・形名・ご相談内容・お名前・お電話番号をご記入の上、ご相談ください。

## お客様ご相談窓口

0570-019-700

※PHS、IP電話など一部の電話からのご利用はできません。  
受付時間 10:00～17:00(土・日・祝日を除く)

Eメールでのご相談は

info\_a@yamazen.co.jp

## 個人情報のお取り扱いについて

株式会社 山善及びその関係会社は、お客様の個人情報やご相談内容を、ご相談への対応や修理、その確認などのために利用し、その記録を残すことがあります。また、個人情報を適切に管理し、修理業務などを委託する場合や正当な理由がある場合を除き、第三者には提供しません。

※お問い合わせの際には商品名・形名をご連絡ください。