



# 取扱説明書

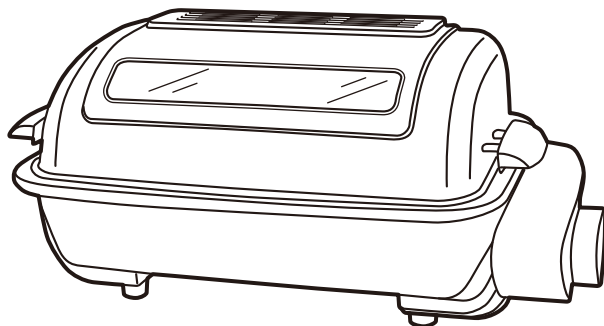
保証書付

家庭用

- 業務用としてご使用にならないでください。
- 他の用途でご使用にならないでください。  
思わぬ事故の原因になります。

両面焼き ワイドグリル

# YWA-1101



## も く じ

安全上のご注意	1~3
各部の名称	4
使いかた	5~6
調理例	7
お手入れと保管	8~9
仕様	9
故障かな?と思ったら	10
アフターサービスについて	10
保証書	裏表紙

この商品は、海外ではご使用になれません。  
FOR USE IN JAPAN ONLY

- このたびは、弊社ワイドグリルをお買い上げいただきまして誠にありがとうございました。
- ご使用前に、この取扱説明書を必ずよくお読みになり、正しく安全にお使いください。
- お読みになったあとは、大切に保管してください。

# 安全上のご注意

ご使用の前に「安全上のご注意」をよくお読みのうえ、必ずお守りください。

※ここに示した項目は、製品を安全に正しくお使いいただき、お使いになる人や他の人々への危害や財産への損害を未然に防止するためのものです。また、危害や損害の大きさと切迫の程度を明示するために、誤った取り扱いをすると生じることが想定される内容を、「警告」「注意」の2つに区分しています。いずれも安全に関する重要な内容ですので、必ず守ってください。



## 警告

この表示を無視して誤った取り扱いをすると、死亡または重傷を負うことが想定される内容を示しています。



## 注意

この表示を無視して誤った取り扱いをすると、軽傷や物的損害の発生が想定される内容を示しています。

絵表示の例



○記号は禁止「してはいけないこと」を表示しています。図の中や近くに具体的な禁止内容（左図の場合は分解禁止）が描かれています。



●記号は強制「しなければいけないこと」を表示しています。図の中に具体的な指示内容（左図の場合は電源プラグをコンセントから抜いてください）が描かれています。

※お読みになったあとは、お使いになる方がいつでも見られる所に必ず保管してください。



## 警告



### 交流100V定格15A以上のコンセントを単独で使用する

指示に従う

●交流100V以外での使用または延長コードやタコ足配線などで使用するとコンセントの異常発熱や火災の原因になります。



### 分解、修理、改造をしない

分解禁止

●やけど・感電・火災の原因になります。  
※修理は、お買い上げの販売店にご相談ください。



### 電源プラグは、根元まで確実に差し込む

指示に従う

●発煙・感電・火災の原因になります。



### 電源コードや電源プラグが傷んでいたり、コンセントの差し込みがゆるいときは使用しない

禁止

●ショート・感電・火災の原因になります。



### 定期的に電源プラグのほこりをふき取る

指示に従う

●電源プラグにほこりがたまると湿気などで絶縁不良となり、ショート・火災の原因になります。

◎電源プラグのほこりは、乾いたふきんでふき取る。



### 使用しないときは、電源プラグをコンセントから抜く

プラグを抜く

●やけど・感電・漏電火災の原因になります。



### お手入れのときは、必ず電源プラグをコンセントから抜く

プラグを抜く

●やけど・感電の原因になります。



### 異臭、異常、破損、故障があるときは直ちに使用を中止する

指示に従う

●やけど・感電・火災の原因になります。  
※異常・故障例

10ページの「点検のお願い こんな症状はありませんか?」を参照し、異常がある場合は、直ちに使用を中止し電源プラグをコンセントから抜いてお買い上げの販売店に点検・修理をご相談ください。



### ぬれた手で電源プラグを抜き差ししない

ぬれ手禁止

●感電の原因になります。



### 電源コードの上に重いものや本体をのせたり、挟み込まない

禁止

●電源コードが破損し、ショート・感電・火災の原因になります。

## 警告



禁止

電源コードを傷つけたり、破損させたり、加工したり、熱器具に近づけたり、無理に曲げたり、ねじったり引っ張ったり、たばねて使用しない

- ショート・感電・火災の原因になります。
- ◎結束バンドは必ずはずす。



禁止

カーテンや新聞紙などの燃えやすいもの、熱に弱いものが周辺にある場所で使用したり、ふたや本体に触れさせない

- 発煙・火災の原因になります。
- ◎使用後も余熱で熱くなっているので十分注意する。



禁止

電源を入れたまま放置するなど使用中はその場を離れない

- 過熱により調理物がこげたり、発煙・火災の原因になります。
- ◎離れる場合は、タイマーを切る。



指示に従う

本体を持ち運ぶときは、十分冷めてからおこなう

- やけどの原因になります。
- ◎使用中に持ち運ばない。



指示に従う

お手入れは、十分冷めてからおこなう

- やけどの原因になります。



禁止

お子さまや取り扱いに不慣れな方だけで使用しない  
乳幼児の手の届く場所で使用したり保管しない

- けが・やけどの原因になります。



指示に従う

壁や家具から離して設置する

- 蒸気または熱により、壁や家具を傷めたり、変色・発煙・火災の原因になります。
- ◎側面、後面は壁や家具から10cm以上上面は30cm以上離して設置する。前面と側面側のどちらか一方は、壁や家具で囲まれていない開放空間にする。
- ◎天然木や白木は、変色しやすいので特に注意する。



禁止

フローリング、畳、じゅうたん、熱に弱い敷物（テーブルクロスなど）の上で使用しない

- 変色・発煙・火災の原因になります。
- ◎使用後も余熱で熱くなっているので十分注意する。



禁止

すき間や開口部にピンや針金などの異物を入れない

- 故障・感電の原因になります。



接触禁止

使用中や使用後しばらくは、ふたや本体に触れない  
手や顔を近づけない

- 高温のため、やけどの原因になります。
- ◎特にお子さまには触らせないように注意する。



水ぬれ禁止

本体を水に入れたり、水をかけたり丸洗いをしない

- 故障・ショート・感電の原因になります。



指示に従う

包装用ポリ袋は、お子さまの手の届かない場所に保管する

- 誤って顔にかぶったり、巻きついたりして窒息する原因になります。

## 注意



禁止

電源コードを引っ張って電源プラグを抜かない

- ショート・感電・発火の原因になります。
- ◎必ず電源プラグを持って引き抜く。



禁止

電源コードを持って本体を引っ張らない

- 設置場所が傷ついたり、ショート・感電・発火の原因になります。



禁止

業務用に使用しない  
(本製品は一般家庭用)

- 本製品に無理な負担がかかり、破損・故障の原因になります。



禁止

調理以外の目的で使用しない

- 故障・やけどの原因になります。
- ◎缶詰や瓶詰など、調理物以外のものを加熱しない。

# ⚠ 注意



禁止

## 次のような場所で使用しない

- 変質・変形・発火の原因になります。
- 火気（コンロやストーブ）など熱源の近くや直射日光のあたる所
- 高温（40℃以上）になる所
- 厨房や工場などの油や油煙が発生する所
- ほこりや金属粉の多い所
- 灯油・ガソリン・シンナー・ベンジン・塗料などの引火性のものがある所



禁止

## 下ヒーターの上で直接調理物を焼かない

- 故障・発火の原因になります。



指示に従う

## 調理物が発煙や発火した場合は、直ちにタイマーを切り、電源プラグを抜く

- 空気が入り炎が大きくなることがあるので炎が消えるまでふたを開けない。
- のぞき窓のガラスが割れることがあるので水をかけない。



禁止

## ふたを勢いよく開けたり、閉めたりしない

- のぞき窓のガラスが割れたり、破損・故障の原因になります。



指示に従う

## 持ち運ぶときは、本体をしっかりと持っておこなう

- 破損・故障・けがの原因になります。
- 使用中に持ち運ばない。



指示に従う

## 落としたり、強い衝撃を与えない

- のぞき窓のガラスが割れたり、破損・けがの原因になります。



禁止

## 使用中や使用後しばらくは、ふたに水をかけない

- のぞき窓のガラスが割れたり、ふたが変形する原因になります。



指示に従う

## 使用後は毎回お手入れをする

- 調理くずや調理物から出る油が残ったまま調理すると、発煙・発火の原因になります。



禁止

## 掃除用、整髪用、殺虫剤などのスプレーを吹きつけない

- 変色・変質・破損の原因になります。



指示に従う

## 安定した水平な場所で使用する

- 落下や転倒して、故障・やけどの原因になります。



水ぬれ禁止

## 水しぶきや蒸気が直接本体にかかる場所、湿気の多い場所で使用しない

- 故障・ショート・感電の原因になります。



禁止

## 予熱以外のカラ焼きをしない

- 変形・故障の原因になります。



禁止

## 必要以上に加熱しない

- 過熱して発火する原因になります。



禁止

## 水皿にクッキングペーパーなど水以外のものを入れない

- 発煙・発火の原因になります。



禁止

## ふた、水皿を取りはずして使用しない 使用中に取りはずさない

- やけど・発火の原因になります。



禁止

## ふたを開けたまま使用したり、持ち運んだりしない

- 故障・けが・やけどの原因になります。



禁止

## 本体のプラスチック部分に油を付着させたままにしない

- 油の種類によっては、プラスチックを侵すものがあり、変質・変形・破損の原因になります。
- 油が付着した場合は、きれいにふき取る。



禁止

## 本体の上ののったり、重いものをのせない

- 破損・故障・けがの原因になります。

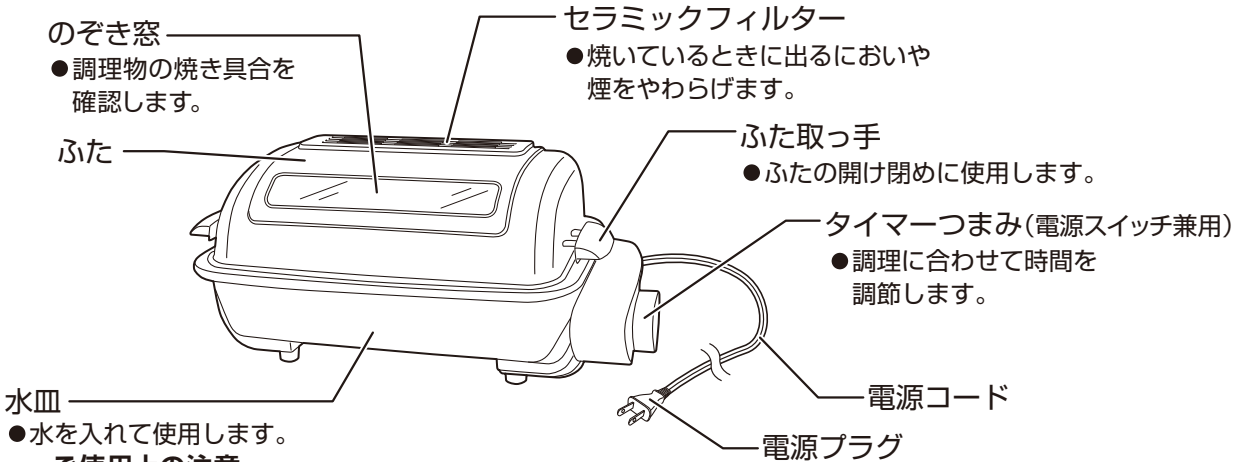


禁止

## お手入れには、シンナー、ベンジン、みがき粉、たわし、化学ぞうきんなどは使用しない

- 変色・変質・破損の原因になります。
- お手入れは8～9ページの「お手入れと保管」を参照する。

# 各部の名称



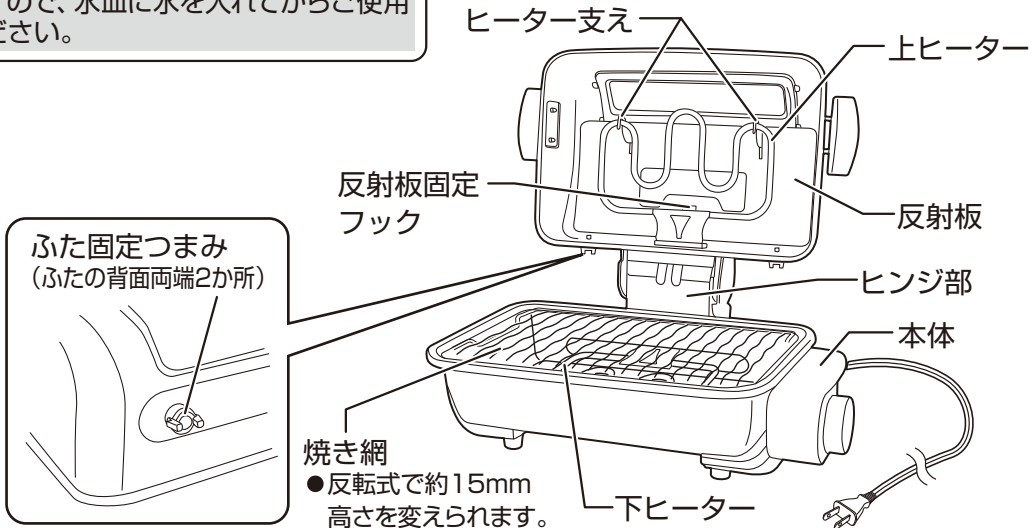
## ご使用上の注意

※水皿に水が入っていないか、水がなくなったりするとカラ焼き状態となり安全装置がはたらいてヒーターへの通電が止まり、調理物が焼けません。約20分後に再び使用できるようになりますので、水皿に水を入れてからご使用ください。

## 警告



電源コードの上に重いものや本体をのせたり、挟み込まない  
●電源コードが破損し、ショート・感電・火災の原因になります。



## 警告



### 交流100V定格15A以上のコンセントを単独で使用する

●交流100V以外での使用または延長コードやタコ足配線などで使用すると、コンセントの異常発熱や火災の原因になります。



### 壁や家具から離して設置する

●蒸気または熱により、壁や家具を傷めたり、変色・発煙・火災の原因になります。

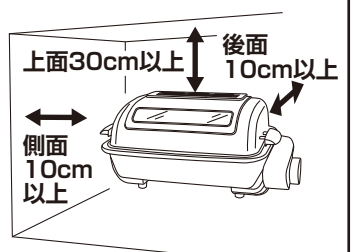
◎側面、後面は壁や家具から10cm以上、上面は30cm以上離して設置する。  
前面と側面側のどちらか一方は、壁や家具で囲まれていない開放空間にする。

◎天然木や白木は、変色しやすいので特に注意する。

◎周りを密閉した状態で設置しない。

◎肩より高い位置に設置しない。

調理物を取り出すとき、ふたや水皿に手が触れてやけどの原因になります。



(右側面を開放空間にした例)

# 使いかた

## ご使用前の注意

- ※はじめてご使用になるときは、9ページの「お手入れと保管」を参照して焼き網を水洗いしてください。
- ※はじめてご使用になるときは、においや煙が出ることがありますが、故障や異常ではありません。においや煙は、ご使用にともない出なくなりますので、そのままご使用ください。
- ※においや煙が気になる場合は換気扇を回したり、窓を開けるなどして換気をおこなってください。
- ※ふた、反射板、水皿が確実にセットされているか確認してください。
- ※上ヒーターがヒーター支えに確実にセットされているか確認してください。
- ※本製品をご使用になる台（テーブルやキッチンカウンターなど）の材質が天然木や白木の場合は変色したり、こげることがありますので注意してください。

### 1 電源コードの結束バンドを必ずはずし、電源プラグをコンセントに差し込む

- タイマーつまみが「切」になっているのを確認し、電源プラグを根元まで確実にコンセントに差し込みます。

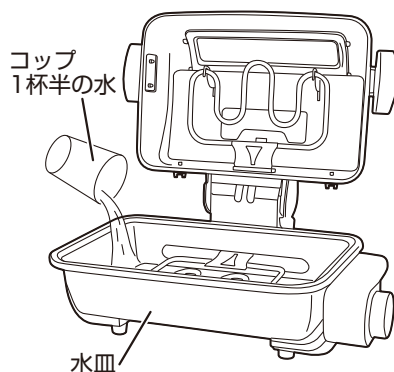
### 2 水皿に水を入れる

- コップ1杯半（約300mL）の水を水皿に入れます。水を入れることで焼くときの煙が少なくなり、お手入れもしやすくなります。

#### ご使用上の注意

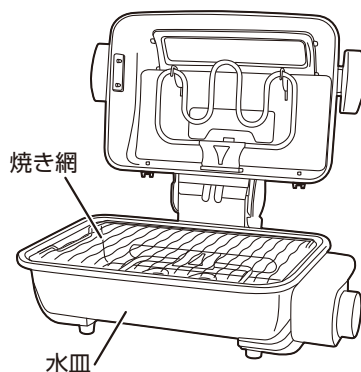
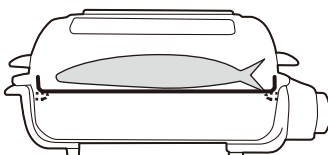
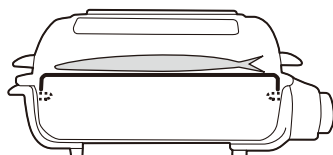
※水皿に水が入っていないか、水がなくなったりするとカラ焼き状態となり、安全装置がはたらいてヒーターへの通電が止まり、調理物が焼けません。約20分後に再び使用できるようになりますので、水皿に水を入れてからご使用ください。

※水を入れるときは、下ヒーターに水がかからないようにしてください。故障の原因になります。



### 3 焼き網をセットする

- 焼き網は裏返すことで、焼き網の高さを約15mm変えることができます。調理物の厚みにより、焼き網を裏返してセットします。



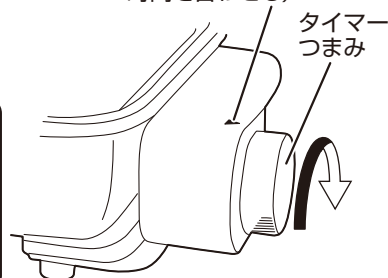
### 4 予熱をする

- ふたを閉じてタイマーつまみを一度「15」以上に回してから「5」の位置に合わせ、約5分予熱をします。※予熱のときは調理物を入れないでください。
- タイマーつまみが「切」の位置に戻り、「チーン」と音が鳴ったら予熱完了です。

#### 予熱について

- 予熱は約5分が目安です。※必要以上の予熱や予熱以外のカラ焼きはしないでください。
- 予熱をするときや使用中に、ときどきカチカチと音がすることがありますがヒーターの熱による金属の膨張音であり異常ではありません。

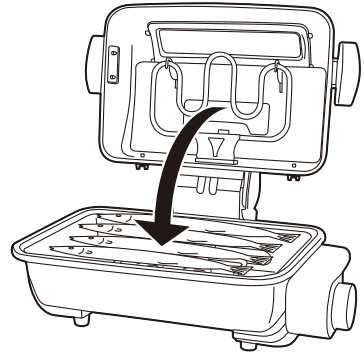
タイマー時間合わせ目印  
(このマークにタイマーの時間を合わせる)



# 使いかた

## 5 調理物を入れて焼く

- ふたを開け、焼き網の上に調理物をのせます。
- ふたを閉じ、タイマーつまみをお好みの調理時間に合わせます。  
※調理時間は7ページの「調理例」を参照してください。
- 10分以下に合わせる場合は、タイマーつまみを一度「15」以上に回してから合わせます。  
直接「10」以下に合わせると、タイマーが正常に動作しないことがあります。
- 10分以上に合わせる場合は、タイマーつまみを回しお好みの調理時間に合わせます。  
※調理時間は目安ですので、ときどきのぞき窓から焼き具合を確認してください。  
※途中で止めたい場合は、タイマーつまみを「切」の位置まで回して止めてください。  
※魚などこびりつきやすいものを焼くときは、焼き網に食用油を塗ってください。



### 警告



使用中や使用後しばらくは、ふたや本体に触れない  
手や顔を近づけない

接触禁止

●高温のため、やけどの原因になります。

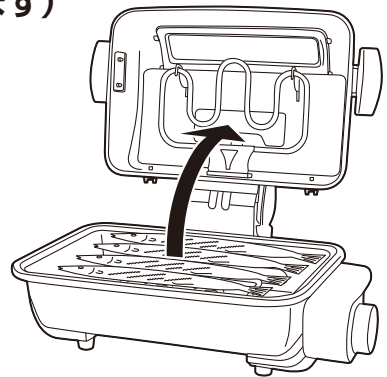
◎特にお子さまには触らせないように注意する。

## 6 できあがり（チーンと音が鳴りタイマーが切れます）

- ふたを開けて、調理物を取り出します。  
タイマーが切れたあとも、しばらくタイマーの動作音がしますが故障ではありません。

### ご使用上の注意

- ※ふたを開けるときは、必ずふた取っ手を持って開けてください。  
やけどの原因になります。
- ※ふたを開けるときの熱い蒸気が出ますので、顔を本体に近づけないように注意してください。



## 7 調理が終わったら電源プラグをコンセントから抜く

- タイマーつまみが「切」になっているのを確認し、電源プラグをコンセントから抜きます。
- 本体が十分冷めてから、8～9ページの「お手入れと保管」にしたがってお手入れをします。

### ご使用上の注意

- ※脂が多く出る魚（さんまなど）を焼いたあとは、本体が冷えてからヒーターやふたについた脂を必ずふき取ってください。  
汚れたままにしておくと、次にご使用になるとき、煙が多く発生する原因になります。

# 調理例

●調理時間は目安です。

材料の温度、質、量、室温、湿度などによって異なりますので、焼き具合を見て調理します。

※つけ焼き、みりん干しなどは、こげやすいので注意してください。

●生魚(生さんまなど)は、焼き色がつきにくいので調理の約20分前に塩をふります。

(塩の量が多いほど焼き色がつきやすくなります)

●尾、ひれにアルミホイルを巻くとこげすぎや形のくずれを抑えることができます。

●切り身などを焼くときは、表になる面に切れ目を入れて焼くと、火の通りもよくきれいに焼きあがります。

●タイマーはゼンマイ式です。多少の誤差が生じることがあります。

※調理時間を必要以上に長くしないでください。

調理物がこげたり、燃える原因になります。

**お願い** ※厚みのある調理物は、厚さを4cm以内にカットしたり、焼き網の高さを変えてください。

※調理する前に毎回約5分予熱をおこなってください。(続けて調理する場合は必要ありません)

## ■魚メニュー

調理例		数	タイマー目盛 調理時間(分)	1尾(切、枚) あたりの大きさ	調理メモ
姿焼き	さんま塩焼き	2尾	14	長さ約28~30cm	<b>尾、ひれのついた魚を焼くとき</b> 尾、ひれにアルミホイルを巻くとこげすぎや形のくずれを抑えることができます。 ※たいの姿焼きなど厚さ4cm以上の大きい魚は焼かないでください。
		4尾	17	約150g	
	たい姿焼き	1尾	20	長さ約18cm、約320g	
切り身	さけ塩焼き	4切	10	約60g	<b>皮のついた切り身魚を焼くとき</b> 皮のついている面に切れ目を入れると、火の通りもよく皮がはがれにくくなります。
	さば塩焼き	4切	12	約80g	
干物	あじ開き	2枚	10	長さ約18cm、約140g	
	かれい一夜干し	1枚	8	長さ約20cm、約100g	

## ■魚以外のメニュー

調理例		数	タイマー目盛 調理時間(分)	1本(個、枚) あたりの大きさ	調理メモ
ステーキ		1枚	5	約185g、長さ約20cm	塩・コショウをふって焼きます。
焼き鳥 (塩・コショウ)		4本	8		串にアルミホイルを巻くと串がこげにくくなります。 <b>タレつきのとき</b> タレをよく切ってから焼きます。 ※こげやすいので様子を見ながら焼いてください。
とうもろこし		6個	9	厚さ4cm以内で 輪切りにする	ゆでたとうもろこしを焼きます。
焼きなす		1本	15	1本を半分に切る	たて半分に切ります。
焼きいも		6個	27	厚さ3~4cm以内で 輪切りにする	1個ずつアルミホイルで包んで焼きます。






# お手入れと保管

お手入れや持ち運ぶときは、電源プラグをコンセントから抜き、各部が十分冷めてからおこないます。ワイドグリルは、食品に触れる調理器具のため、いつも清潔な状態で使用します。

※調理くずや油が残ったまま使用を続けると、焼きついて取れなくなったり、発煙・発火の原因になります。ご使用後は、必ずお手入れをおこなってください。

※お手入れをおこなうときは、けがなどを防止するためゴム手袋などを着用しておこなってください。

## 警告

 <p><b>お手入れのときは、必ず電源プラグをコンセントから抜く</b> プラグを抜く ●やけど・感電の原因になります。</p>	 <p><b>お手入れは、十分冷めてからおこなう</b> ●やけどの原因になります。 指示に従う</p>
 <p><b>ぬれた手で電源プラグを抜き差ししない</b> ●感電の原因になります。 ぬれ手禁止</p>	 <p><b>本体を水に入れたり、水をかけたり、丸洗いをしない</b> ●故障・ショート・感電の原因になります。 水ぬれ禁止</p>

## 注意

 <p><b>掃除用、整髪用、殺虫剤などのスプレーを吹きかけない</b> 禁止 ●変色・変質・破損の原因になります。</p>	 <p><b>お手入れには、シンナー、ベンジン、みがき粉たわし、化学ぞうきんなどは使用しない</b> 禁止 ●変色・変質・破損の原因になります。</p>
---	---

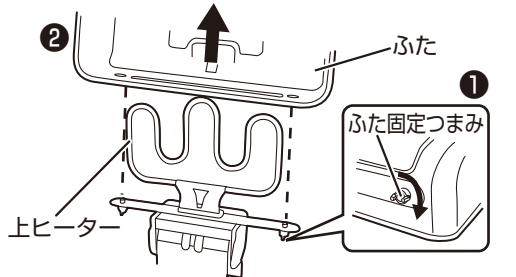
**各部の取りはずしかた** ※各部の取り付けは、取りはずしと逆の順序で取りつけてください。

### ■ふた

- ①ふたを完全に開けた状態（少し後側に倒れた状態）にしてふた固定つまみを左右どちらかの方向に90°回します。（ふたの背面両端2か所）
- ②ふた取っ手をもち、ふたを上を持ち上げて引き抜きます。

#### ご使用上の注意

※取りつけるときは、ヒーター支えに必ず上ヒーターをセットしてください。  
ふたがしっかり閉まらない原因になります。  
※取りつけるときは、ふた固定つまみを押し込みながら回してください。

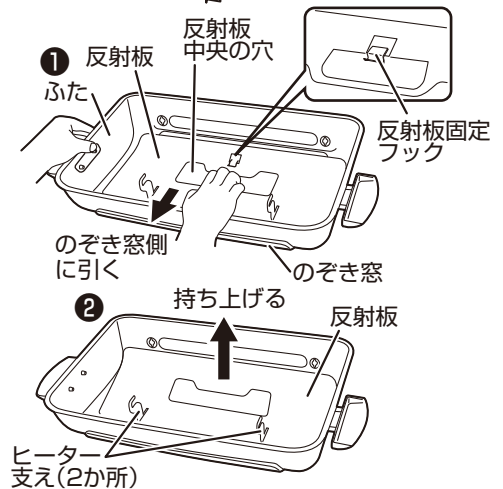


### ■反射板

- ①のぞき窓を手前にしてふたを裏返しに置き、手でふたを押さえながら反射板中央の穴に指をかけ、のぞき窓側に反射板を引きます。（反射板固定フックから反射板がはずれるまで引きます）
- ②反射板を持ち上げ、ヒーター支え（2か所）から反射板を取りはずします。

#### ご使用上の注意

※ふたを置くときは、柔らかいふきんの上に置いてください。かたいものの上で作業をおこなうと変形したり、傷がつく原因になります。

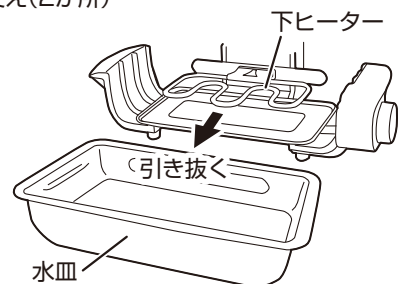


### ■水皿

- 水皿をかるく持ち上げて、矢印の方向へ引いて下ヒーターから引き抜きます。（水皿はかるく持ち上げないと引き抜きにくくなります）

#### ご使用上の注意

※水が入っているときは、水皿をかたむけすぎると水がこぼれる場合がありますので注意してください。



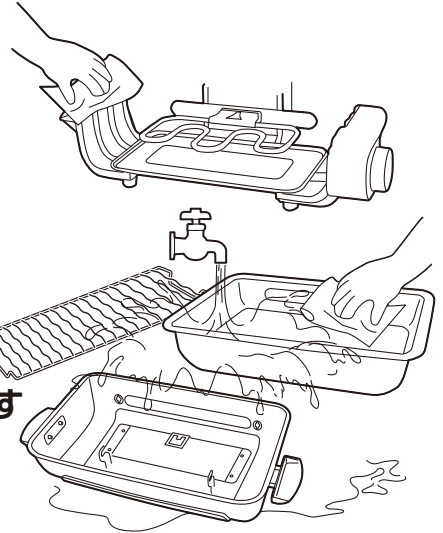
# お手入れと保管

## ■本体、ヒーター ※丸洗いは絶対しない

- 油汚れや調理くずなどは、水に浸した柔らかいふきんをよくしぼってふき取ります。
- 落ちにくい汚れは、水でうすめた食器用中性洗剤に柔らかいふきんを浸し、よくしぼってからふき取ります。さらに乾いた柔らかいふきんで洗剤が残らないようにきれいにふき取ります。

### ご使用上の注意

※ヒーターやヒーター周辺に付着した汚れは、次にご使用になるとき、においや煙が出る原因になりますので、きれいにふき取ってください。



## ■ふた、水皿、焼き網、反射板 ※丸洗いできます

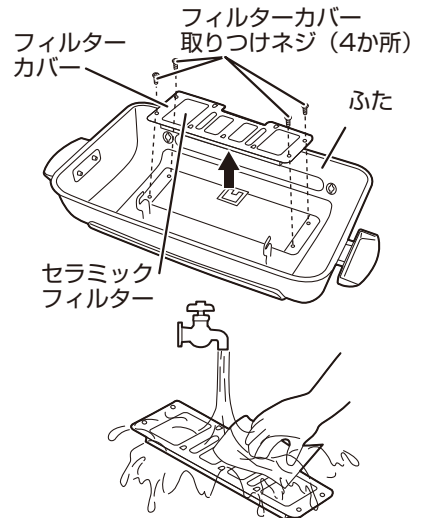
- 食器用中性洗剤を柔らかいスポンジに含ませて水洗いします。
- 洗剤が残らないように水で洗い流し、乾いた柔らかいふきんで水分をふき取って乾燥させます。

## ■フィルターカバー、セラミックフィルター ※丸洗いできます

- 反射板をはずし、フィルターカバー取りつけネジ(4か所)をプラスドライバーで取りはずします。
- 食器用中性洗剤を柔らかいスポンジに含ませて水洗いします。
- 洗剤が残らないように水で洗い流し、乾いた柔らかいふきんで水分をふき取って乾燥させます。
- セラミックフィルターは洗ってくり返し使用できます。
- フィルターカバーの取り付けは、取りはずすと逆の順序で取り付けます。

### ご使用上の注意

※セラミックフィルターは、かたいものでこすらないでください。フィルター表面の塗装はがれます。  
 ※セラミックフィルターはフィルターカバーから取りはずさないでください。屈曲によって止め金が折れて、セラミックフィルターが取り付けられなくなる原因になります。



## ■保管

- 保管の前は、必ずお手入れをします。
- お手入れしたあとよく乾燥させ、包装ケースに納めるかポリ袋をかぶせ、直射日光や湿気を避けて保管します。(湿ったまま保管するとカビの発生や異臭・故障の原因になります)

# 仕様

電源	交流100V 50-60Hz共用
消費電力	1100W
製品寸法(約)	幅:460mm × 奥行:300mm × 高さ:210mm
焼き網寸法(約)	たて:205mm × よこ:315mm
製品質量(約)	4.5kg
コード長(約)	1.5m
焼き方式	両面焼き
焼き網高さ調節	反転式(約15mm)
タイマー	電源スイッチ兼用 30分タイマー(ベル音付)
安全装置	サーモスタット(温度過昇防止装置)

※製品の仕様や外観などは、改善などのため予告なく変更する場合があります。

# 故障かな？と思ったら 次の点検をおこなってください。

症 状	原 因	処 置
タイマーつまみを回してもヒーターが熱くならない	●電源プラグがコンセントから抜けていませんか？	●電源プラグをコンセントに根元まで確実に差し込んでください。
	●タイマーが切れていませんか？	●タイマーつまみを回してください。
	●水皿に水を入れずに使用していませんか？	●安全装置がはたらいています。水皿に水を入れて、約20分後に再度通電してください。

## 点検のお願い

安全に長くご愛用いただくために、日頃から点検をおこなってください。

### ★こんな症状はありませんか？

- 電源コード、電源プラグが異常に熱い。
- 電源コード、電源プラグに深い傷や変形がある。
- 電源コードを動かすと通電したり、しなかったりする。
- こげくさいにおいがする。
- 器具に触れるとピリピリと電気を感じる。
- タイマーが途中で止まる。
- その他の異常や故障がある。

- 電源プラグやコンセントにほこりやごみがたまっている。

### ★異常があれば

#### 使用中止 !!

故障や事故防止のため、タイマーを切り、電源プラグをコンセントから抜いて、必ず販売店に点検・修理をご相談ください。

ほこりやごみを取り除いてください。

## アフターサービスについて

- この製品は保証書がついております。お買い上げの際に、販売店より必ず保証欄の「お買い上げ年月日」と「販売店印」の記入をお受けください。
- 保証期間はお買い上げ日より1年です。保証期間中の修理はお買い上げの販売店にご依頼ください。保証書の記載内容により修理いたします。その他詳細は保証書をご覧ください。
- 保証期間経過後の修理（有料）についてはお買い上げの販売店にご相談ください。
- この製品の補修用性能部品の保有期間は製造打ち切り後5年です。補修用性能部品とはその製品の機能を維持するために必要な部品です。
- サービスパーツについては、お買い上げの販売店にご相談ください。

### ■ 使いかたやお手入れなどのご相談は下記へ

この製品についてのお取り扱いお手入れ方法などのご相談、ご転居されたりご贈答品などで、販売店に修理のご相談ができない場合は、右記までご相談ください。

#### 「山善 家電お客様サービス係」

ナビダイヤル  0570-077-078

※PHS、IP電話など一部の電話からのご利用はできません。受付時間：10：00～17：00（土・日・祝日を除く）

- FAXまたはEメールでのご相談も受け付けております。その際は商品名・品番・ご相談内容・お名前・お電話番号をご記入のうえ、ご相談ください。

●FAXでの  0120-680-287

●Eメールでの  info\_m@yamazen.co.jp

#### 個人情報のお取り扱いについて

株式会社 山善及びその関係会社はおお客様の個人情報やご相談内容をご相談への対応や修理、その確認などのために利用し、その記録を残すことがあります。また、個人情報を適切に管理し、修理業務などを委託する場合や正当な理由がある場合を除き、第三者には提供しません。

※お問い合わせのときは、保証書に記載の商品名・品番をご連絡ください。

S-181029