



スティック&ハンディークリーナー

ZC-SS24  
KC-SS24  
AC-SS24



# 取扱説明書

保証書付

## もくじ



- 安全上のご注意 …………… ①～②
- 使用上のご注意/仕様…………… ③
- 各部の名称…………… ④
- 使いかた……………⑤～⑦
- お手入れ…………… ⑧
- 故障かな?・保管…………… ⑨
- アフターサービスについて…… ⑩
- 保証書…………… 裏表紙

- ・このたびは、弊社スティック&ハンディークリーナーをお買い上げいただきまして誠にありがとうございました。
- ・ご使用前に、この取扱説明書を必ずよくお読みになり、正しく安全にお使いください。
- ・お読みになった後は、大切に保管してください。

# 安全上のご注意

必ずお守りください

- お使いになる人や他の人への危害、財産への損害を未然に防止するため、安全に関する内容を記載しています。内容をよく理解して記載事項をお守りください。

	<b>警告</b>	誤った取扱いをしたときに死亡や重傷に結びつく可能性のあるもの
	<b>注意</b>	誤った取扱いをしたときに傷害または物的損害のみに結びつくもの

## 図記号の説明



禁止

禁止（してはいけないこと）を示します。具体的な内容は図記号の中や文章で示します。



指示

指示する行為の強制（必ずすること）を示します。具体的な内容は図記号の中や文章で示します。



注意

注意を示します。具体的な内容は図記号の中や文章で示します。

## 警告



分解禁止

**分解・修理・改造をしない**

火災・感電の原因になります。修理はお買い上げの販売店にご相談ください。



水場での  
使用禁止

**浴室など水のかかるところでは絶対使用しない**

漏電による感電・火災の原因になります。



交流100V  
15A以上

**電源は交流100Vで定格15A以上のコンセントを単独で使う**

交流100V以外で使ったり、たこあし配線をすると火災・感電の原因になります。



禁止

**電源コードを傷つけたり、無理に曲げたり、引っ張ったり、ねじったり、重いものをのせたり、挟み込んだり、加工したり、たばねて通電したりしない**

電源コードが発熱・破損や、火災・感電の原因になります。



禁止

**電源コードや電源プラグが傷んだり、コンセントの差込みがゆるいときは使わない**

感電・ショート・発火ややけどの原因になります。

## ⚠ 警告



使用時以外は、必ず電源プラグをコンセントから抜く  
火災ややけどの原因になります。



電源プラグは根元まで確実に差し込む  
感電・ショート・発火の原因になります。



電源プラグの刃および刃の取付面にほこりが付いているときは乾いた布で拭き取る  
火災の原因になります。



本体を水につけたり、本体に水をかけたり水洗いしない  
ショート・感電の原因になります。



電源プラグを濡れた手で抜き差ししない  
感電の原因になります。

## ⚠ 注意



ストーブなどの火気に近づけない  
本体が変形してショート・発火の原因になります。



引火性の物（ガソリン・シンナーなど）の近くで使用しない  
火災の原因になります。



吸気口や排気口を塞いで長時間運転しない  
過熱による故障・発火の原因になります。



プラグを抜くときはプラグ部分を持ち引き抜く  
コードがショート・断線して、感電・故障・発火の原因となります。



フィルターは必ず取り付ける  
取り付けずに使用すると発熱・故障の原因になります。

# 使用上のご注意

より安全・快適にお使いになるために以下のことに注意してください。

- 電源プラグを差し込むときは、電源スイッチを「OFF」にしてください。  
モーターの反動でけがをしたり、家具を傷つける原因になります。
- 次のものは、吸わせないでください。
  - ・水などの液体や湿ったゴミ。
  - ・ガラス・お皿の破片・ピン・刃物・など鋭利なもの。
  - ・多量の砂・小石など目詰まりするもの。
  - ・食品用ラップなど通気性の悪いもの。吸込力の低下やモーターの故障、ダストケースの傷の原因になります。
- 電源コードを無理に引っ張ったり、折り曲げたりしないで下さい。  
電源コードが傷ついたり、断線する原因になります。
- フローリングや畳のお掃除の際は、フロアノズルを床面に落とすように置いたり、強く押しつけないでください。またフローリングや畳の目に沿ってフロアノズルを動かすようにしてください。  
フロアノズルのローラー等でフローリング表面の加工や畳を傷つける原因になります。
- フィルターは小まめにお手入れしてください。  
吸引力が落ちたり、モーターが過熱して停止することがあります。

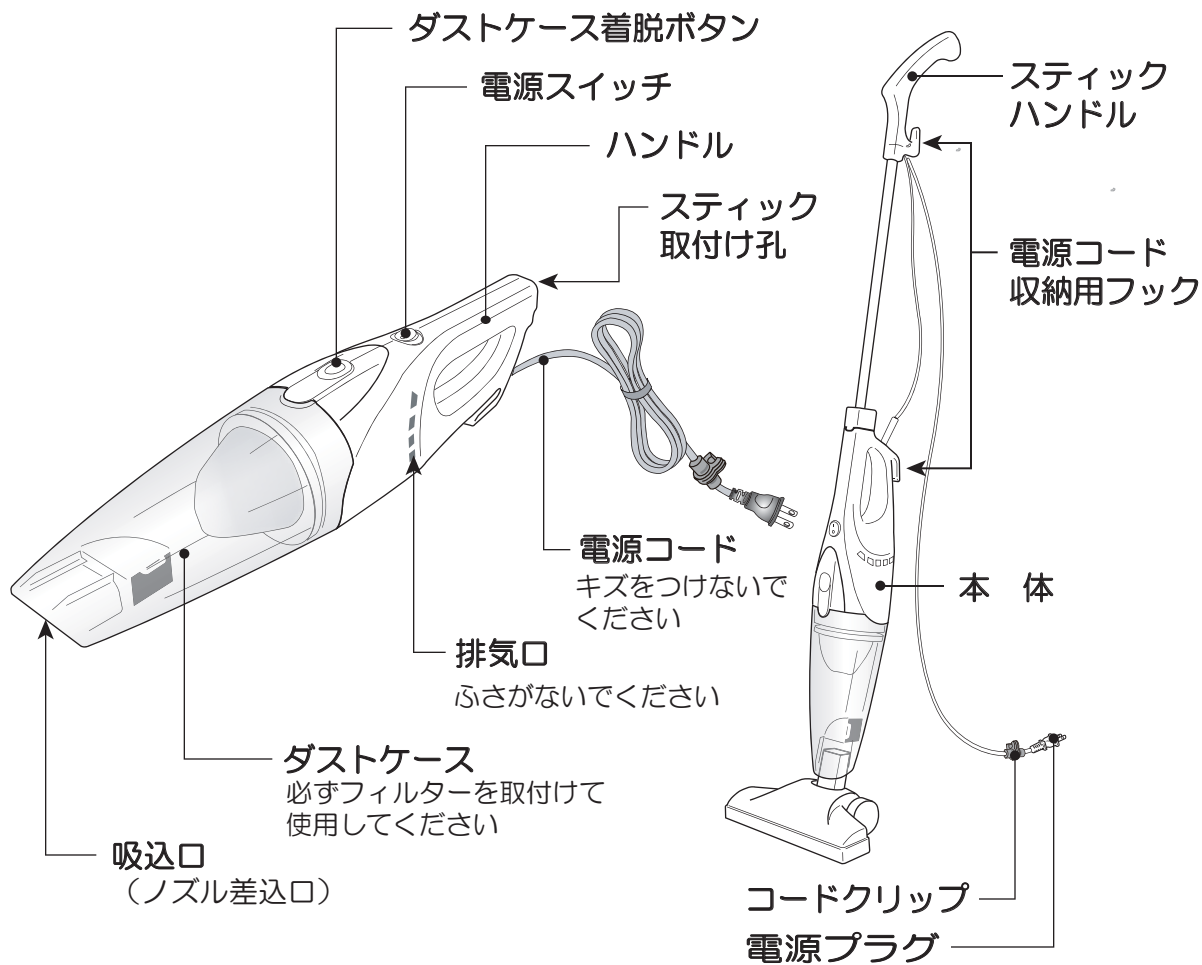
## 仕様

品名	スティック&ハンディークリーナー		
形名	ZC-SS24/KC-SS24/AC-SS24		
定格	AC100V 50/60Hz 240W		
吸込仕事率	40W	集塵容量	0.5L
電源コード長	約5m	質量	約1.6kg
寸法	スティック装着時	W240mm×D130mm×H1110mm	
	本体	W100mm×D105mm×H480mm	
付属品	隙間ノズル、フロアノズル、スティック		

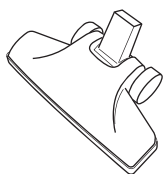
# 各部の名称

本 体

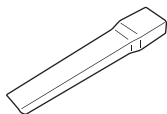
スティック装着時



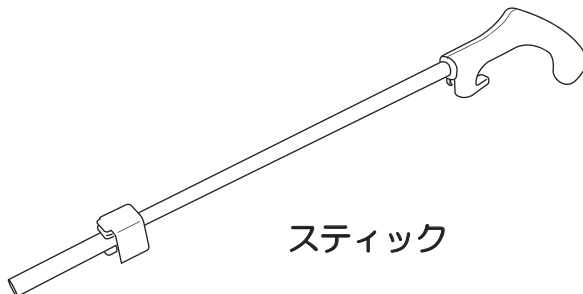
付属品



フロアノズル



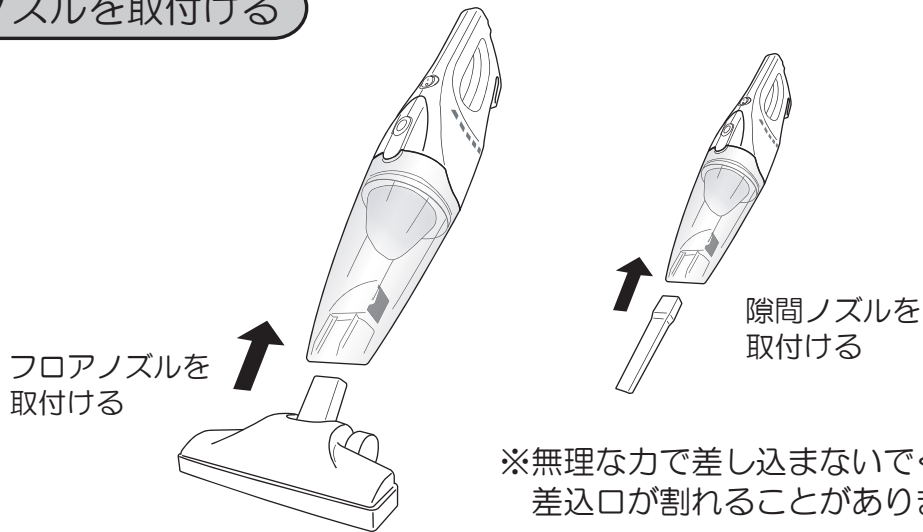
隙間ノズル



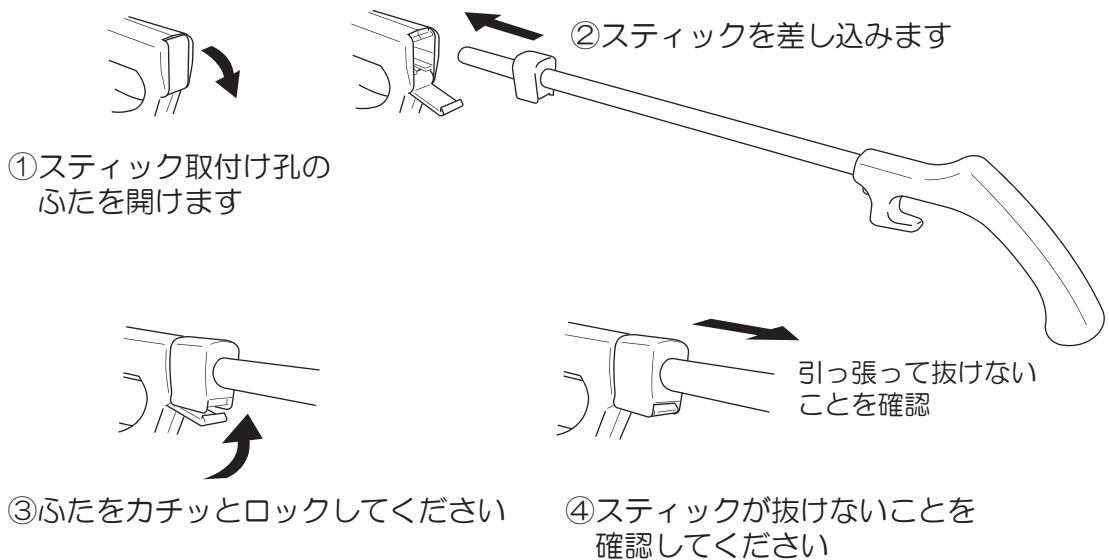
スティック

# 使いかた1 —組み立てる—

## ノズルを取付ける



## スティックを取付ける



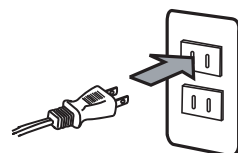
**注意**

スティックは必ずふたをロックさせてお使いください  
ご使用中に本体が外れてけがをする恐れがあります

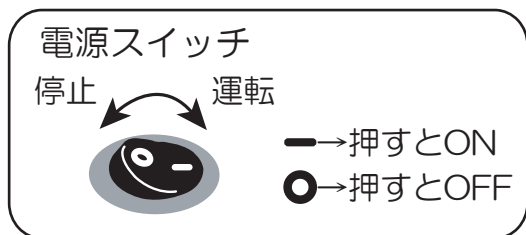
# 使いかた2 —スティックを付けて使う—

1. 電源プラグをコンセントにしっかりと差込んでください。

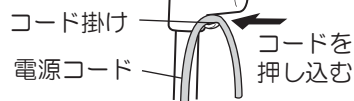
※このとき電源スイッチが「OFF」になっていることを確認してください。



2. 電源スイッチを「ON」にしてゴミを吸い取ります。

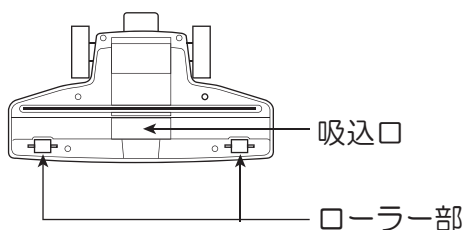


電源コードを図のようにコード掛けに通して固定することができます。



※コードの断線を防ぐためにコードを掛けることをおすすめいたします。

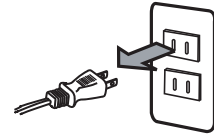
## フロアノズル



フローリングや畳のお掃除の際は、フロアノズルを床面に落とすように置いたり、強く押しつけないでください。またフローリングや畳の目に沿ってフロアノズルを動かすようにしてください。フロアノズルのローラー部等でフローリング表面の加工や畳を傷つける原因になります。

# 使いかた3 ーつづきー

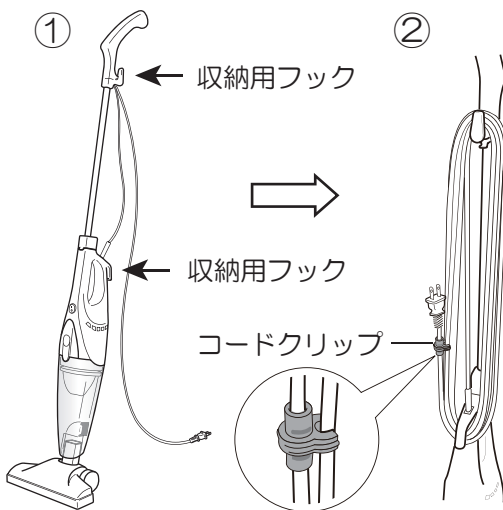
3. 使い終わったら電源スイッチを切り、電源プラグをコンセントから抜いてください。



4. 使わないときは、そのまま立てて収納できます。

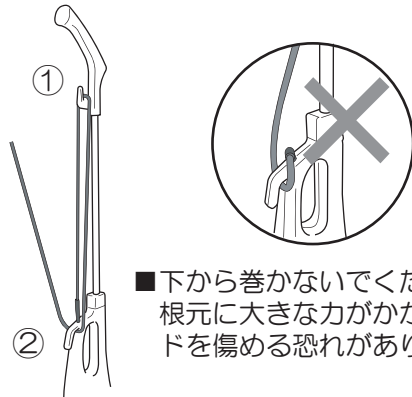
## 〔電源コードの収納方法〕

- ①電源コードをハンドル側の収納用フックから本体側の収納用フックの順に巻きつけます。
- ②コードクリップで固定します。



## 電源コード収納時のご注意

- 電源コードを収納の際には、コードの根元から急に曲げないでください。必ず①②の手順で巻きつけてください。

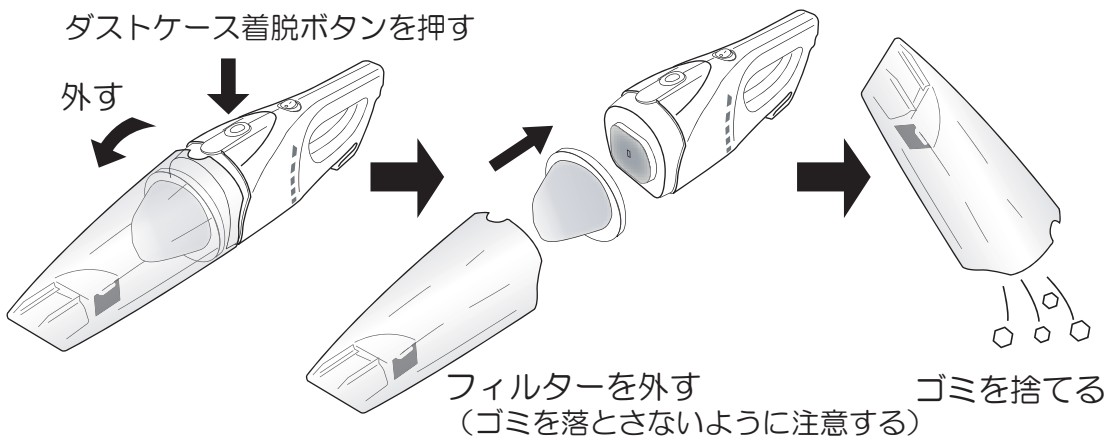


## ゴミの捨て方

- 1.ダストケース着脱ボタンを押してダストケースを外します。
- 2.フィルターを外して、ダストケースの中のゴミを捨てます。

ダストケース着脱ボタンを押す

外す





# お手入れ

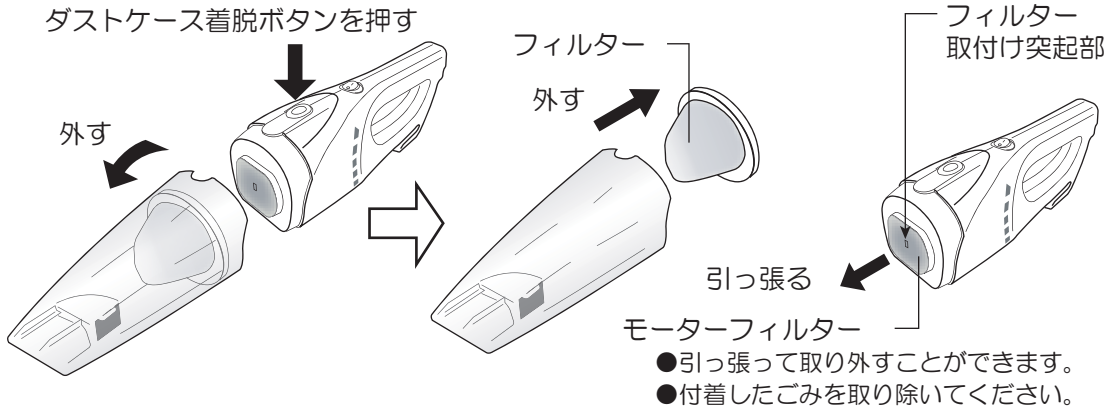


注意

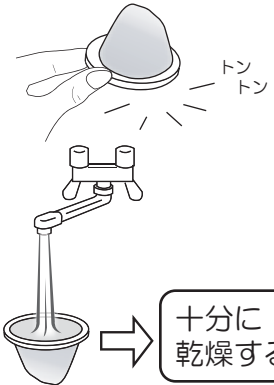
お手入れの際は、電源プラグを抜き、電源スイッチをOFFにしてください。怪我や感電の恐れがあります。

## フィルター

吸込み力が弱くなってきたら、お手入れしてください



1. ダストケースを外します。
2. ダストケースに付いているフィルターを引き抜きます。
3. 新聞紙などを敷いた面でフィルターの角を軽く数回当て、振動でチリを落とします。



※乾燥が不十分な場合はフィルターが目詰まりします。

### 汚れのひどい場合は

- ①表面の汚れを振動で落とします。
  - ②水を入れたバケツなどに少量の中性洗剤を入れ浸した後、水を流しながらやさしく洗ってください。
  - ③次にフィルターの内側から蛇口の水を流して汚れを取ってください。このとき外側から水を当てないでください。
  - ④十分に乾燥させてください。
4. 元通りダストケースに取り付け、本体に装着してください。

※吸引力が戻らない場合は、新たに交換フィルターをお求めください。



注意

- フィルターは必ず取付けて使用してください。取付けずに使用すると故障の原因になります。
- 洗濯機で洗わないでください。破れたり破損の原因になります。
- 熱風で強制乾燥させないでください。破れたり破損の原因になります
- フィルターは必ず乾燥させてから取り付けて使用してください

## 本体

- 本体のよごれは、水で薄めた中性洗剤を含ませた布でふき取ってください。
- スプレー式クリーナーやベンジン・シンナー・アルコールなどで絶対に拭かないでください。

# 故障かな？と思ったら

---

下記の表でチェックしてください。直らないときは販売店へ修理をご依頼ください。

こんなとき	処 置
モーターが回転しない	<ul style="list-style-type: none"><li>●電源プラグがしっかり差し込まれていますか。 (電源プラグをしっかり差し込んでください)</li></ul>
吸込力が弱い	<ul style="list-style-type: none"><li>●フィルターやダストケースにゴミが溜まっていませんか。 (ゴミを捨てフィルターの手入れをして下さい)</li><li>●ダストケースと本体は確実にロックされていますか。 (ダストケースを正確に取り付けてください)</li><li>●ノズルはしっかり差し込まれていますか。 (ノズルを確実に差し込んでください)</li></ul>

## 保管のしかた

---

- 必ず電源プラグを抜いて保管してください。
- 電源コードを電源コード収納フックへ巻きつけて収納できます。  
(P7を参照して電源コードを巻きつけて、コードクリップで固定してください。)
- 本体を立て、平らな安定した状態で保管して下さい。

# アフターサービスについて

## 製品の保証について

- この説明書には製品の保証書がついています。

保証書は、お買上げの販売店で「お買上げ日」「販売店名」などの記入を受け、ご確認のうえ内容をよくお読みいただき大切に保管してください。

- 保証期間はお買上げ日より1年間です。

保証書の記載内容により修理をいたしますが、保証期間中でも有料となる場合があります。

- 保証期間後の修理

お買上げ販売店にご相談ください。修理によって使用できる場合は、ご要望により有料修理いたします。

## 修理を依頼されるときは

「故障かな?と思ったら」に沿ってご確認していただき、それでも異常のあるときは、ただちにご使用を中止し、お買上げ販売店に修理をお申しつけください。ご自分での分解・修理は絶対にしないでください。感電やけがの恐れがあります。

## 補修用性能部品について

この製品の補修用性能部品の最低保有期間は製造打ち切り後6年です。補修用性能部品とは、その製品の機能を維持するために必要な部品です。

この商品についてのお取り扱い・お手入れ方法などのご相談、ご転居されたりご贈答品などで、販売店に修理のご相談ができない場合は、「お客様ご相談窓口」にご相談ください。

### お客様ご相談窓口

ダイヤル  0570-019-700

※PHS、IP電話など一部の電話からのご利用はできません。

受付時間 10:00～17:00 (土・日・祝日を除く)

- Eメールでのご相談も受け付けております。その際は商品名・形名・ご相談内容・お名前 お電話番号をご記入の上、ご相談ください。

### Eメールでのご相談は

info\_a@yamazen.co.jp

### 個人情報のお取り扱いについて

株式会社 山善及びその関係会社は、お客様の個人情報やご相談内容を、ご相談への対応や修理、その確認などのために利用し、その記録を残すことがあります。また、個人情報を適切に管理し、修理業務などを委託する場合や正当な理由がある場合を除き、第三者には提供しません。

※お問い合わせの際には商品名・形名をご連絡ください。