

トイレ立ち上がりサポート

取扱い・組み立て説明書 **KTS-43**

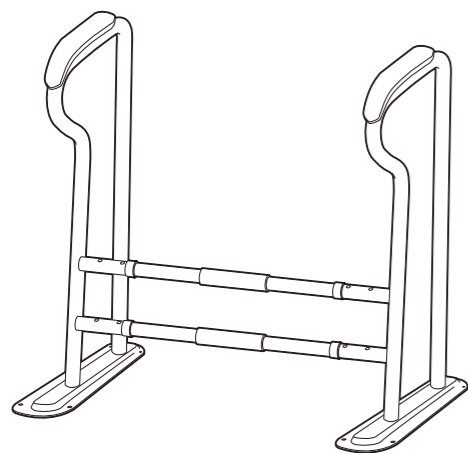
この度は、当製品をお買い上げいただき誠にありがとうございます。
使用前に、この説明書を最後までお読みのうえ正しい使い方でご愛用ください。この説明書は組み立て後も捨てずに、大切に保管しておいてください。

品質表示

- 外形寸法(約) 幅64(最小64~最大69)×奥行47×高さ64(cm)
- 構造部材 本体: 金属(スチール)
取っ手: ポリウレタン
- 表面加工 フレーム: ポリエステル塗装

MADE IN CHINA

- ⚠ 本商品は一般家庭用です。業務用の使用はお止めください。
- ⚠ 用途以外の目的では使用しないでください。事故や破損につながる恐れがあります。
- ⚠ 分解・改造等はしないでください。
- ⚠ 製品にぐらつき・異音・ゆるみが生じた場合直ちに使用を中止してください。



【完成図】
組み立ての際、参考にしてください。

- 下記の耐荷重の範囲内でご使用ください。
最大使用者体重: 90kg
- 床が水平な場所に設置して下さい。

部品明細

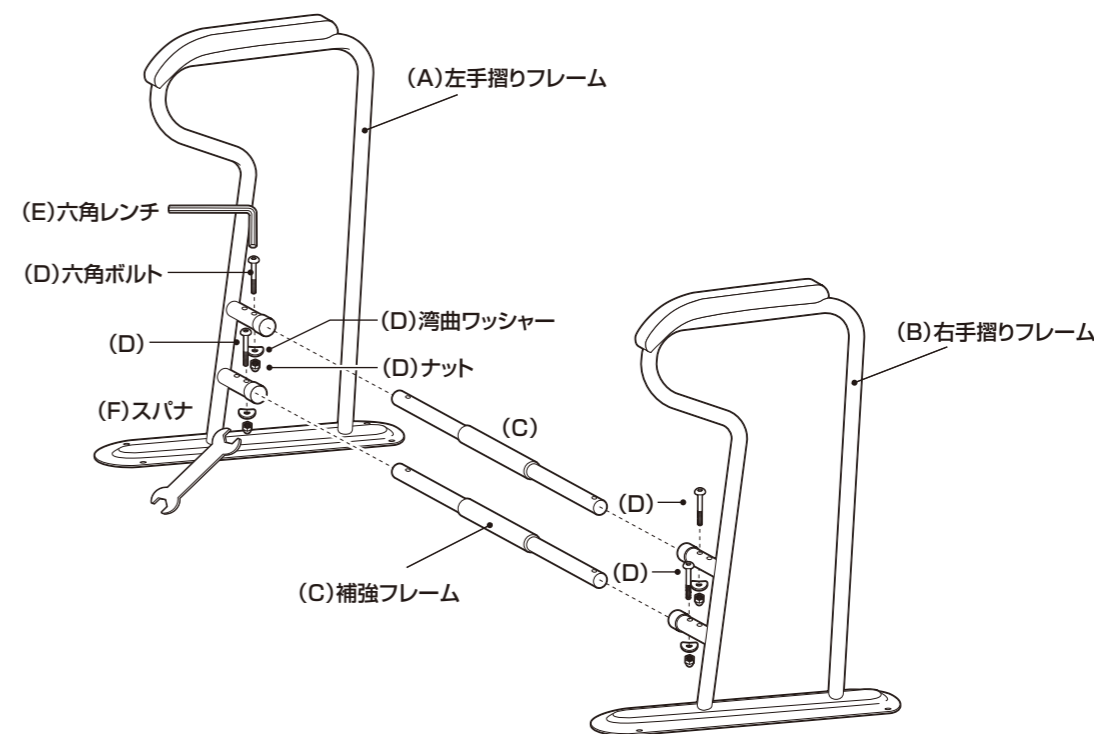
■組み立てる前に部品が揃っている事をご確認ください。

<p>(A)左手摺りフレーム</p> <p style="text-align: right;">1</p>		<p>(B)右手摺りフレーム</p> <p style="text-align: right;">1</p>	
<p>(C)補強フレーム</p> <p style="text-align: right;">2</p>	<p>(D)六角ボルト</p> <p style="text-align: right;">4</p> <p>(湾曲ワッシャー、ナット付)</p>	<p>(E)六角レンチ</p> <p style="text-align: right;">1</p>	<p>(F)スパナ</p> <p style="text-align: right;">1</p>

組み立て順序

■電動ドライバーはご使用にならないでください。■必ず2人以上で組み立ててください。

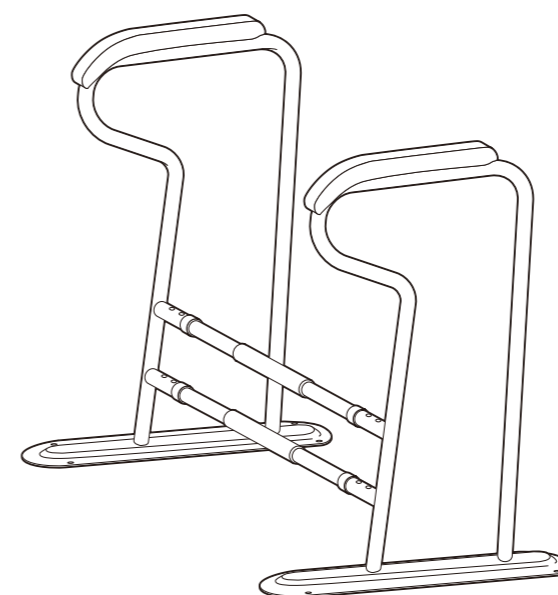
1 左右の手摺りフレームに補強フレームを取り付けます。



⚠ 幅は3段階で調節できます。

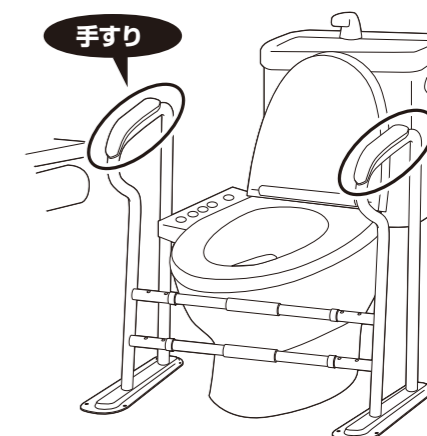
⚠ 本体や床に傷が付く恐れがある場合は、あて布等を敷いてから組み立ててください。

2 最後に、各部にゆるみがないことを確認して完成です。



下図を参考にトイレに設置してください。

「手すり」が便器の真横になる様に設置してください。

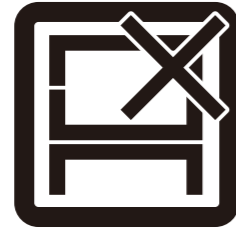


⚠ 安定性を確保したい場合アンカーや両面テープ(別売)でベースプレートを床に固定できます。床の材質に合わせてホームセンター等で購入しご使用ください。

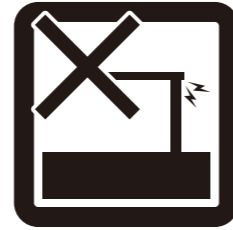
危険



家庭用ですので
業務用には使用し
ないでください

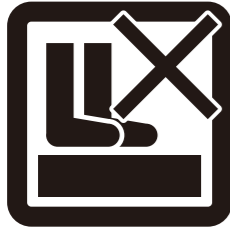


本来の用途以外
の使い方はしな
いでください



異常が生じたま
ま使用しないで
ください

警告



踏み台代わり
に使用しないで
ください



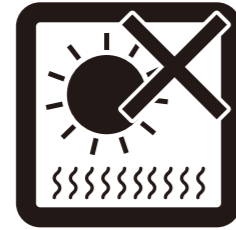
偏った荷重や過
度な荷重は掛け
ないでください



製品にぶら下が
ったりしないで
ください



熱い鍋やヤカン
等を置かないで
ください



直射日光や高温
多湿な場所に設
置しないでくだ
さい

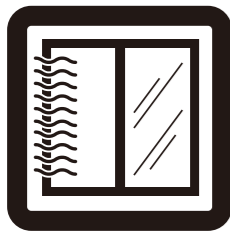


ストーブ等の火
気の近くには設
置しないでくだ
さい



分解・改造はし
ないでください

注意



開梱の際は換気
に十分注意して
ください



各部の組み立て
がきっちりな
されている事をご
確認の上でご使
用ください



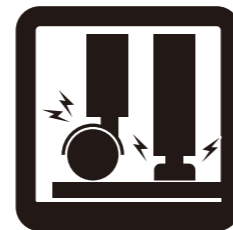
回転部や可動部
の指はさみ等に
注意してくだ
さい



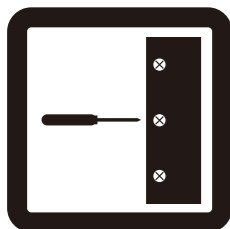
お子様が乗った
り、押したり、
遊んだりしない
ように注意して
ください



水平な場所に設
置してください



床の材質によっ
ては接地面が傷
いたり、変色す
ることがあります。
敷物などで床面
を保護すること
をおすすめしま
す。



定期的にボルト
・ネジ類を締め
直してください



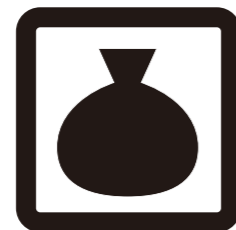
お手入れにはか
たく絞ったタ
オル等をお使
いください



水気のあるもの
をこぼしたら
すぐに拭き取
ってください



お客様のお取
扱いの不注意
による破損等
の補償はいた
し兼ねます



廃棄する際は
居住地域の処
理法に従って
ください



本組立説明書
を許可無く転
載することは
禁止されて
おります

取扱い・組み立て説明書は大切に保管してください

この度は、弊社商品をお買い上げいただき誠にありがとうございます。

1. 製品購入後すみやかに、部品・部材を確認してください。不足及び不具合があった場合は、部品・部材の発送、不具合品の交換対応させていただきます。
2. 以下に該当する場合には、1の適用はできませんので予めご了承ください。
 - (1)取扱い・組み立て説明書、製品ラベルなどの記載に反するお取り扱いによる故障または損傷。
 - (2)ご購入後の設置場所の移動やご使用中における落下・衝撃などに起因する故障または損傷。
 - (3)保管上の不備及び手入れの不備による故障または損傷。
 - (4)一般家庭以外での使用（業務用での長時間使用等）による故障または損傷。
 - (5)ご使用上の誤りあるいは不当な改造や修理に起因する故障または損傷。
 - (6)ご使用の経年による消耗品の損傷。
 - (7)火災・地震・落雷その他天変地異あるいは外部要因の異常に起因する故障または損傷。
 - (8)オークションなどの個人間売買を含む中古販売による製品。

当製品につきましてご不明な点がございましたら右記までご連絡ください。

消費者窓口 フリーダイヤル

0120-069-060

■AM9:00~PM5:30 土日・祝除く
発売元:株式会社 山善 家庭機器事業部

※故障及びお問い合わせは、お買い求められました販売店までお申し付けください。
※商品の仕様は予告なく変更する事があります。