

# 突っ張り壁面TVラック

## 取扱い・組み立て説明書 RTTV-6032

この度は、当製品をお買い上げいただき誠にありがとうございます。  
使用前に、この説明書を最後までお読みのうえ正しい使い方で末永くご愛用ください。この説明書は組み立て後も捨てずに、大切に保管しておいてください。

### 品質表示

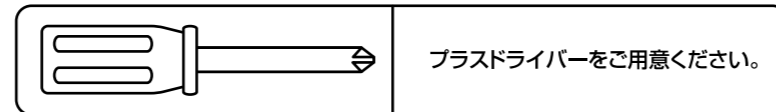
- 外形寸法 (約) 幅 60×奥行 32×高さ 230~260(cm)
- 構造部材 フレーム: 金属 (スチール)、棚板: 合成樹脂化粧繊維板 (メラミン樹脂)
- 表面加工 フレーム: エポキシ樹脂塗装

MADE IN CHINA

### 【完成図】

組み立ての際、参考にしてください。

- 下記の耐荷重の範囲内でご使用ください。  
上から1・2段目の棚:各3kg 上から3・4段目の棚:各10kg 最下段棚:25kg  
テレビ取付部:35kg 全体耐荷重:86kg
- 高温多湿でない室内で、床が水平な場所に設置してください。
- 本製品は一般家庭用です。
- 設置の際は何も下に敷かないでください。



## 部品明細

■組み立てる前に部品が揃っている事をご確認ください。

<p>(1)テレビ台上部</p> <p>ネジ穴1個</p> <p>1</p>	<p>(2)テレビ台中部</p> <p>ネジ穴1個</p> <p>2</p>	<p>(3)テレビ台下部</p> <p>ネジ穴1個</p> <p>ネジ穴2個</p> <p>2</p>	<p>(4)テレビ台底フレーム</p> <p>ネジ穴2個</p> <p>1</p>
<p>(5)突っ張りポール</p> <p>2</p>	<p>(7)ブラケット 右</p> <p>付属ネジ1本付 ※取り付け済み</p> <p>1</p>	<p>(8)ブラケット 左</p> <p>付属ネジ1本付 ※取り付け済み</p> <p>1</p>	<p>(10)テレビ固定金具</p> <p>1</p>

<p>(11)底板</p> <p>裏面</p> <p>1</p>	<p>(12)中板</p> <p>裏面</p> <p>2</p>	<p>(13)可動棚板</p> <p>裏面</p> <p>2</p>	<p>(14)可動棚用フック</p> <p>4</p>		
<p>(A)六角ボルト(長)</p> <p>M6×30</p> <p>(予備2個) 14</p>	<p>(B)六角ボルト(中)</p> <p>M6×25</p> <p>(予備1個) 5</p>	<p>(C)六角ボルト(短)</p> <p>M6×12</p> <p>(予備2個) 18</p>	<p>(D)プラスネジ</p> <p>M4×15</p> <p>(予備1個) 5</p>	<p>(E)テレビ用六角ボルト 大</p> <p>M8×10</p> <p>(予備1個) 5</p>	<p>(F)テレビ用六角ボルト 中</p> <p>M6×10</p> <p>(予備1個) 5</p>
<p>(G)テレビ用六角ボルト 小</p> <p>M4×10</p> <p>(予備1個) 5</p>	<p>(H)ナット</p> <p>(予備1個) 5</p>	<p>(J)ワッシャー</p> <p>D16×d8</p> <p>大</p> <p>(予備1個) 5</p>	<p>(K)テレビ用ワッシャー</p> <p>D16×d5</p> <p>小</p> <p>(予備1個) 5</p>	<p>(L)スプリングワッシャー</p> <p>(予備1個) 5</p>	<p>(M)ストッパー</p> <p>2</p>
<p>(N)ウレタンクッション</p> <p>(予備1個) 7</p>	<p>(Q)スパナ</p> <p>1</p>	<p>(R)六角レンチ(M8用)</p> <p>1</p>	<p>(S)六角レンチ(M6用)</p> <p>1</p>	<p>(T)六角レンチ(M4用)</p> <p>1</p>	

## 組み立て順序

■電動ドライバーはご使用にならないでください。■必ず2人以上で組み立ててください。

**1** 底板にテレビ台底フレームとウレタンクッション・シリコンゴムを取り付けます。

(S)六角レンチ(M6用)

(N)ウレタンクッション

(C)六角ボルト(短)

裏返した(4)テレビ台底フレーム

裏返した(11)底板

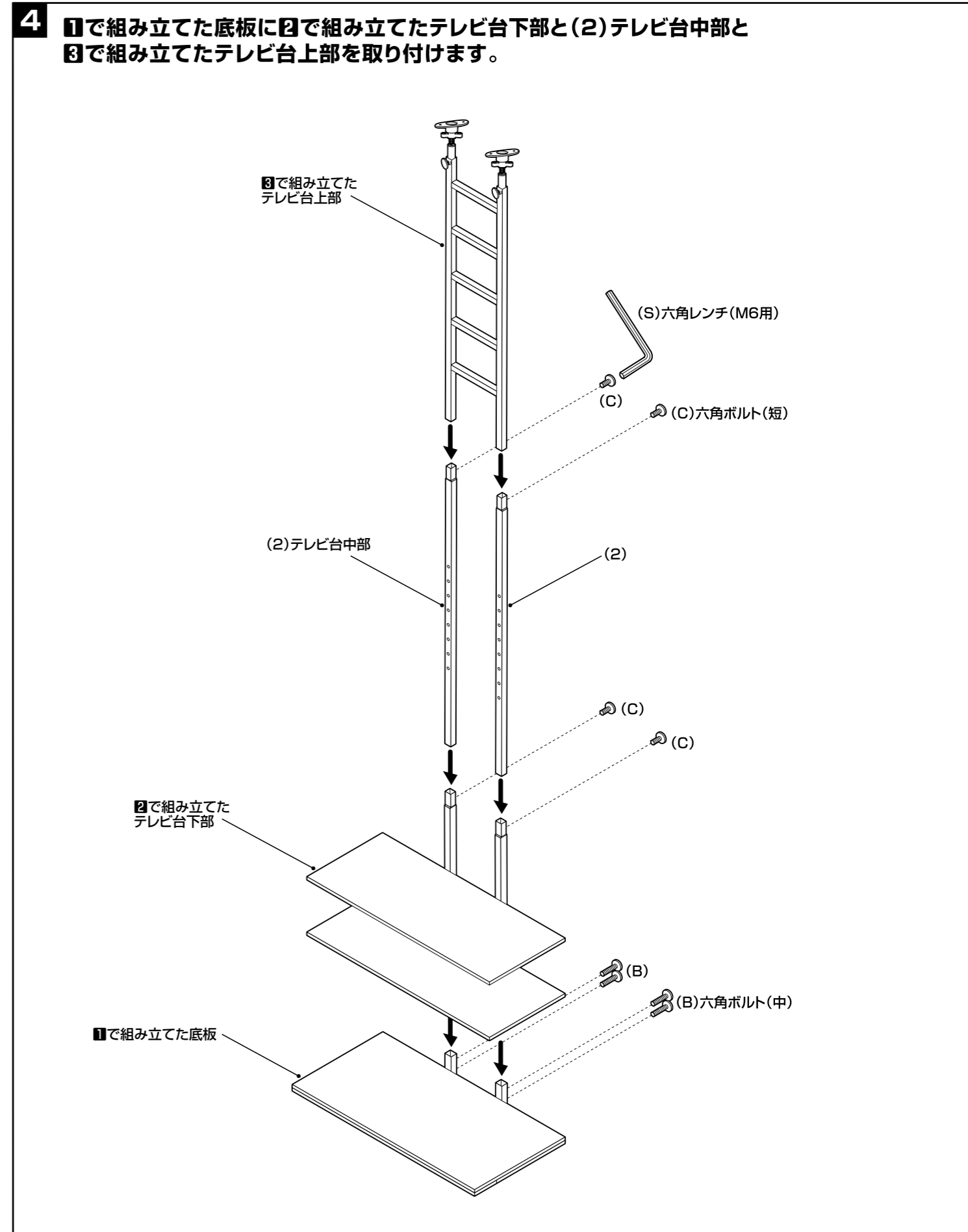
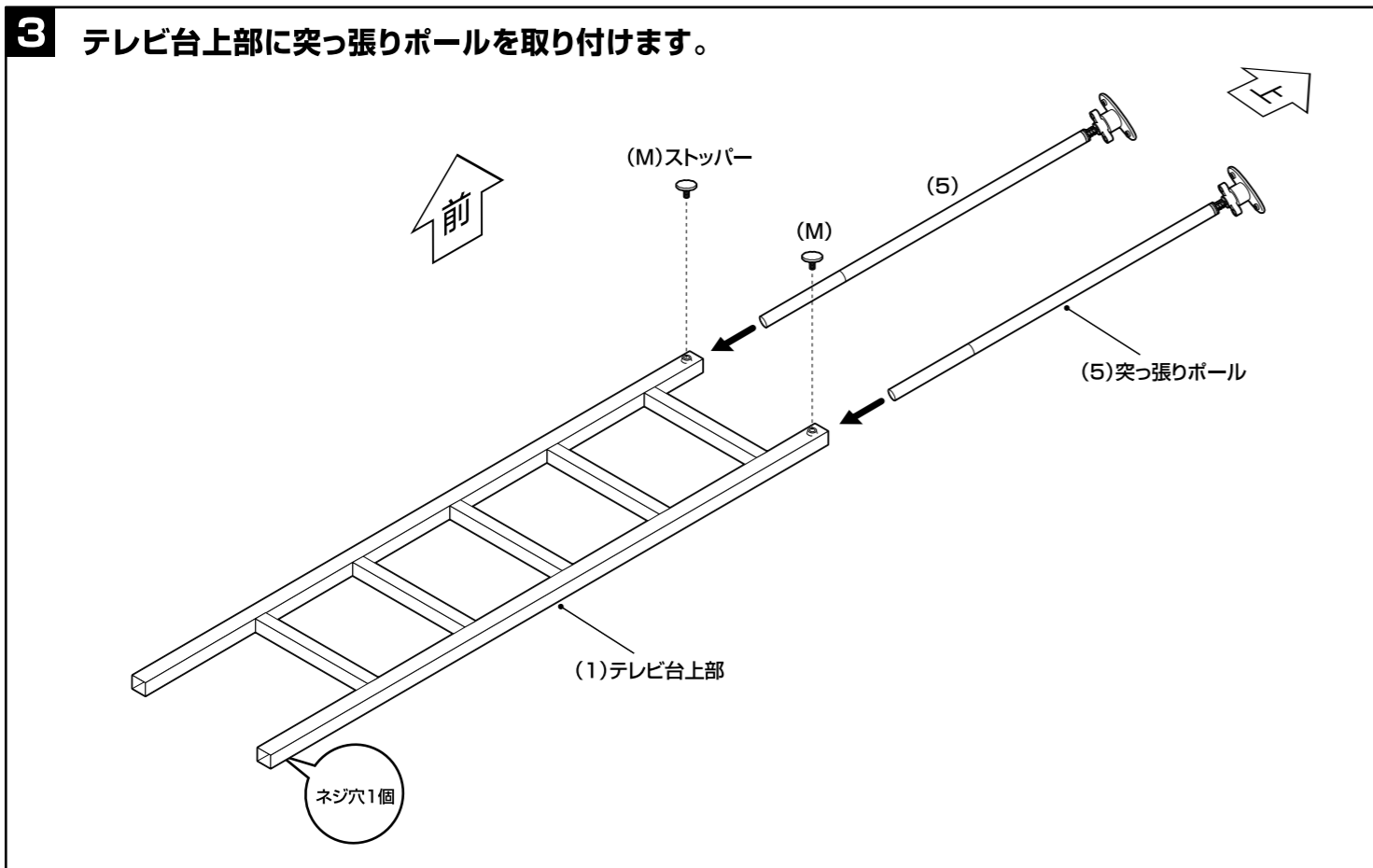
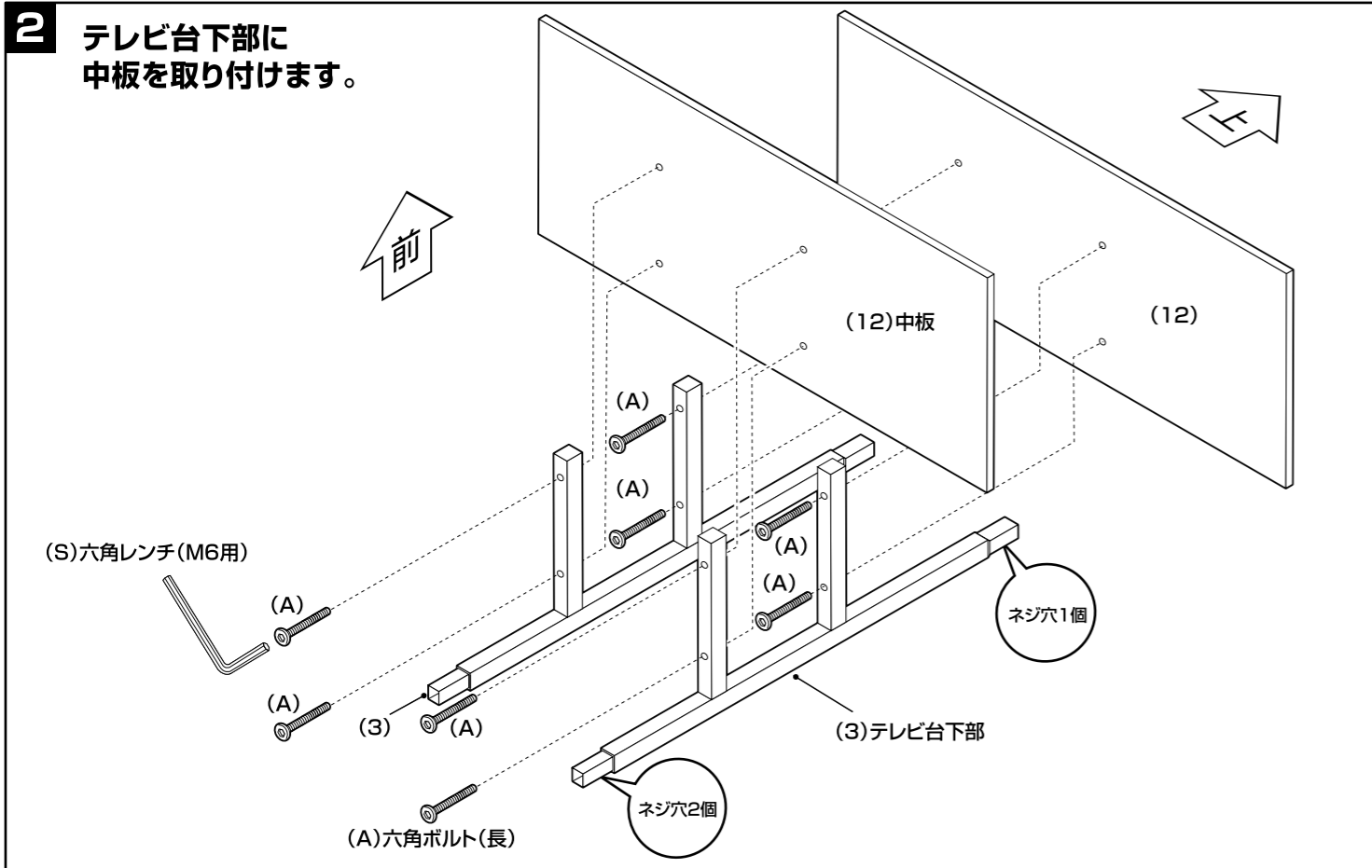
前

上

⚠ 本体や床に傷が付かないように、あて布等を敷いてから組み立ててください。

組み立て順序

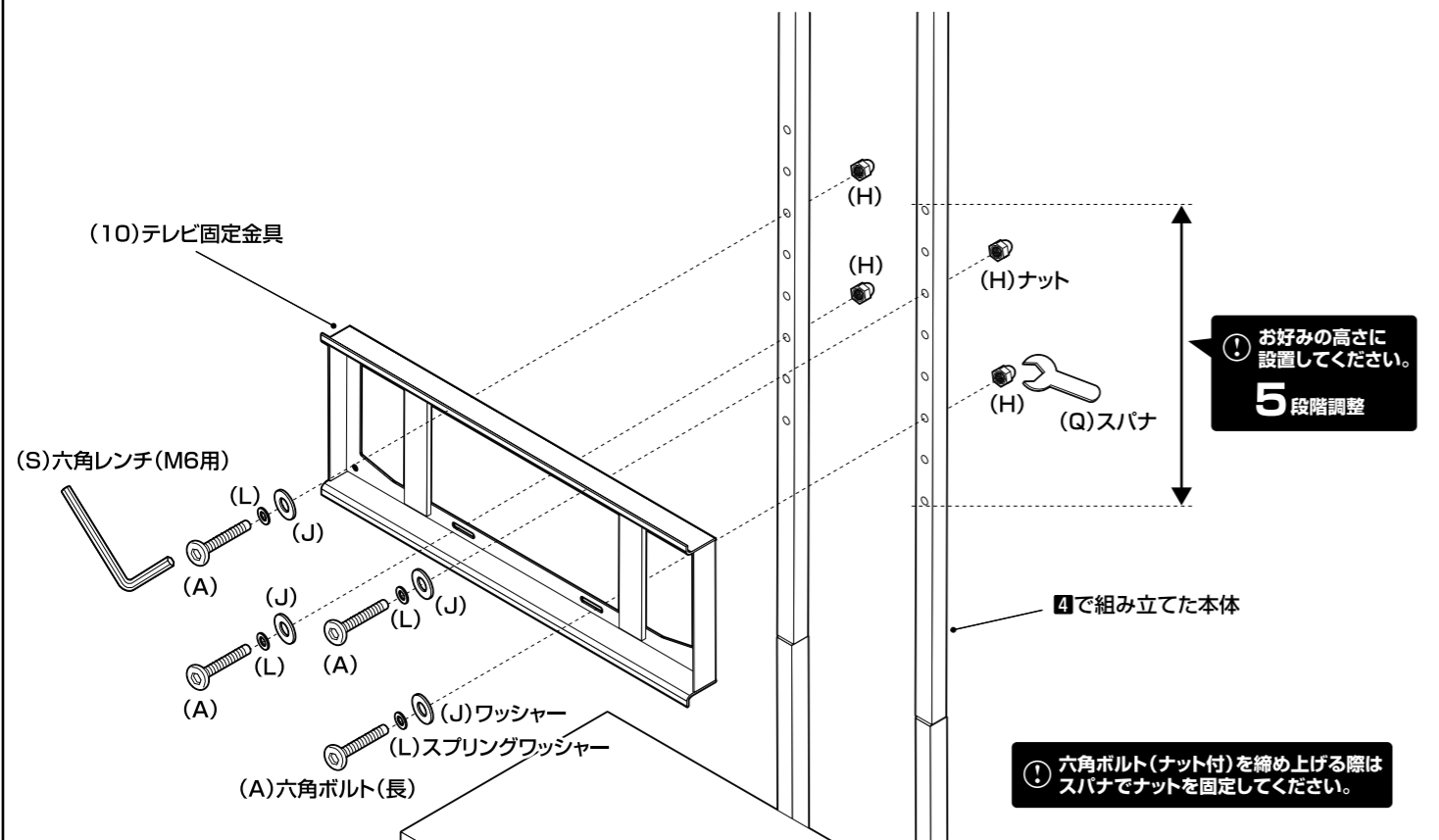
■電動ドライバーはご使用にならないください。■必ず2人以上で組み立ててください。



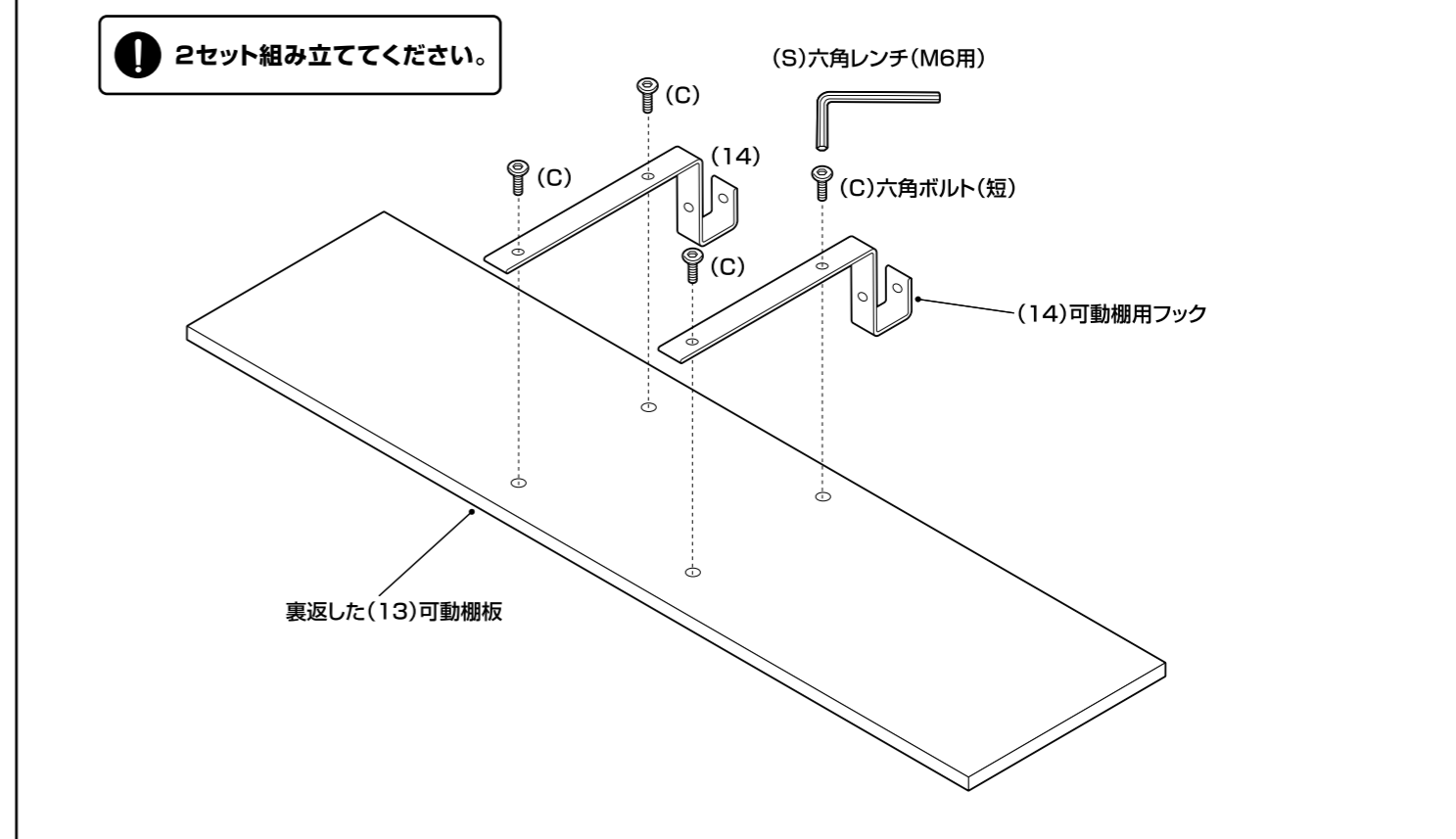
組み立て順序

■電動ドライバーはご使用にならないください。■必ず2人以上で組み立ててください。

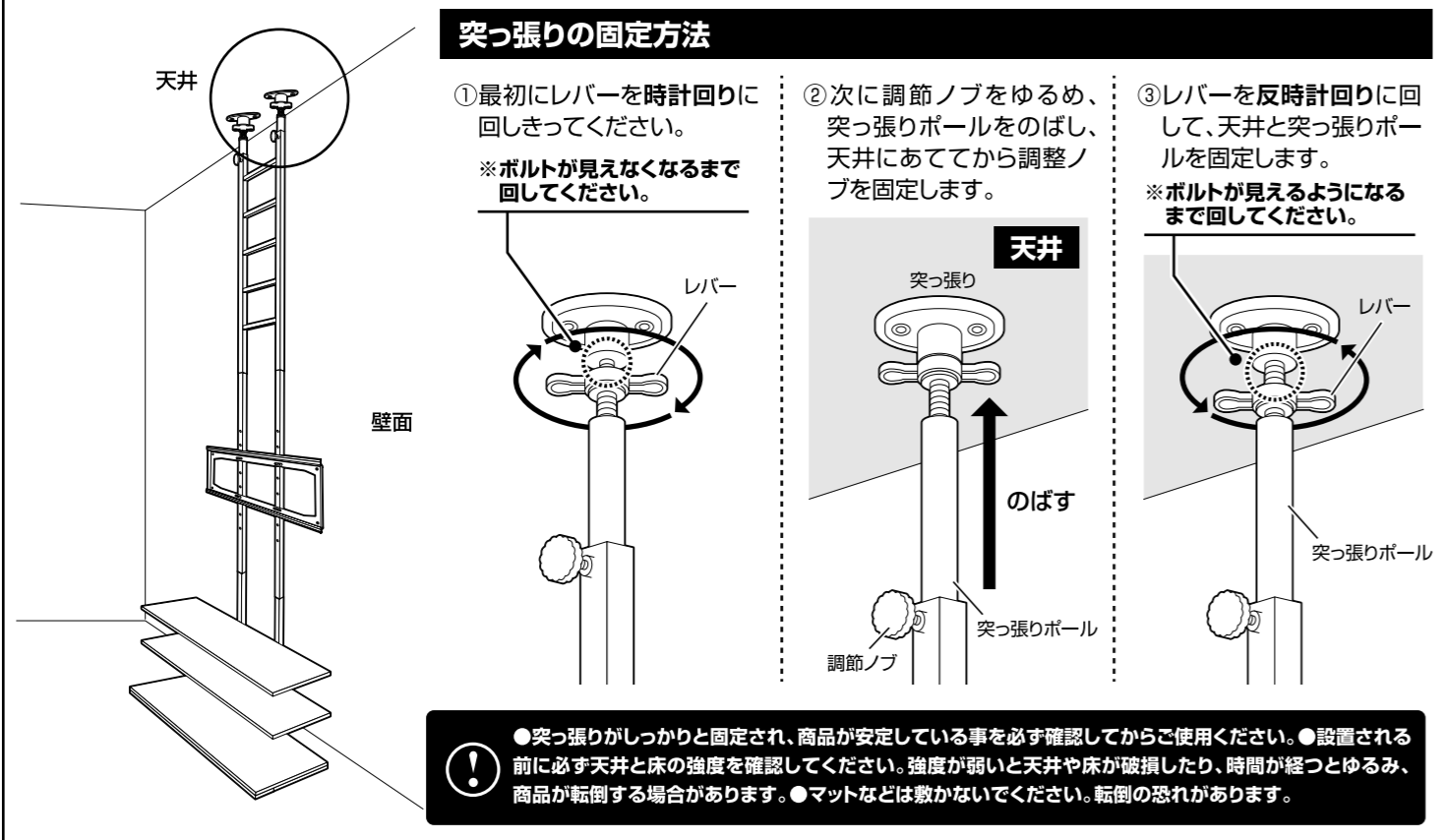
5 4で組み立てた本体にテレビ固定金具を取り付けます。



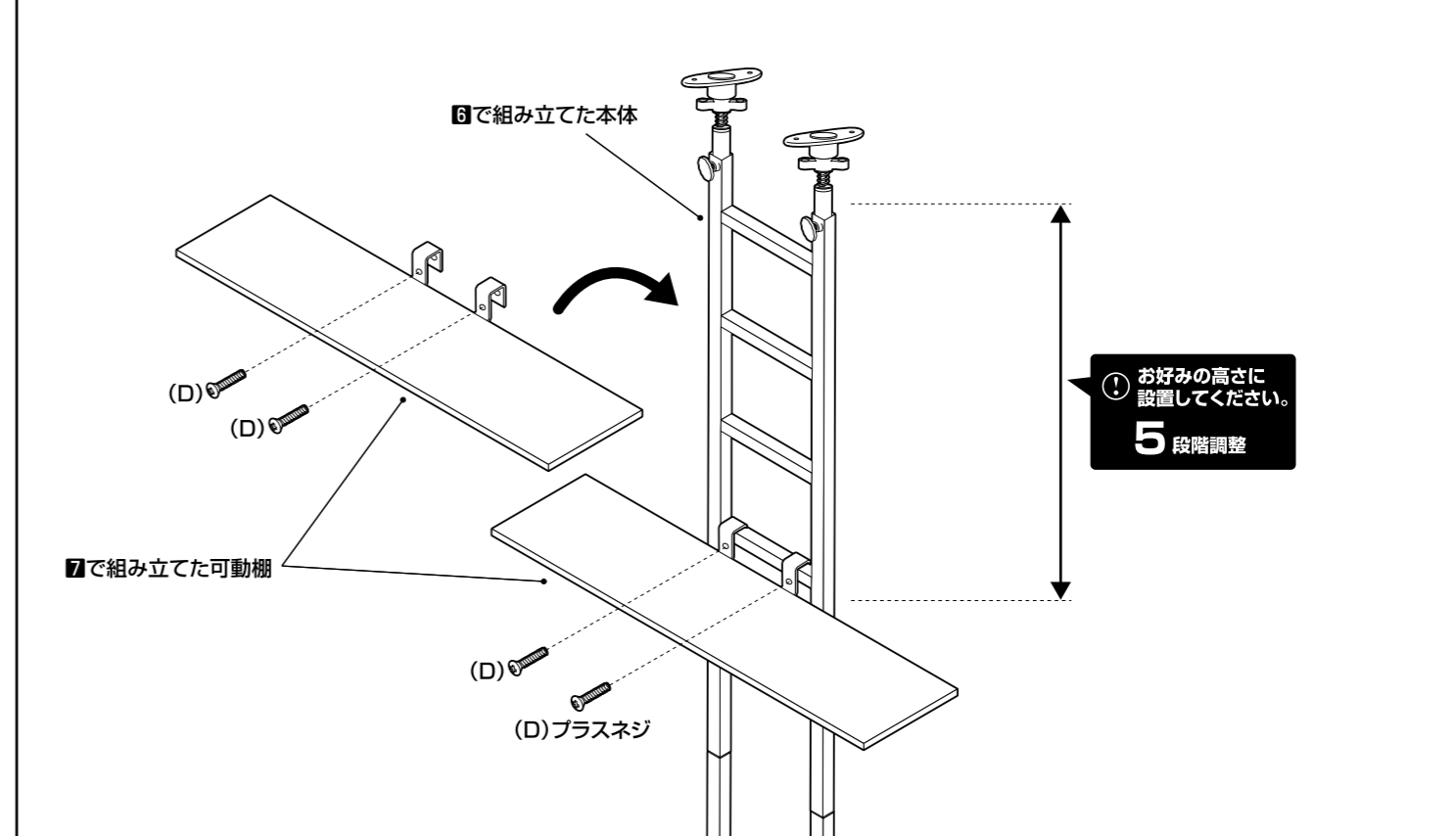
7 可動板に可動棚用フックを取り付けます。



6 5で組み立てた本体を壁に取り付けます。



8 6で組み立てた本体に7で組み立てた可動棚を取り付けます。



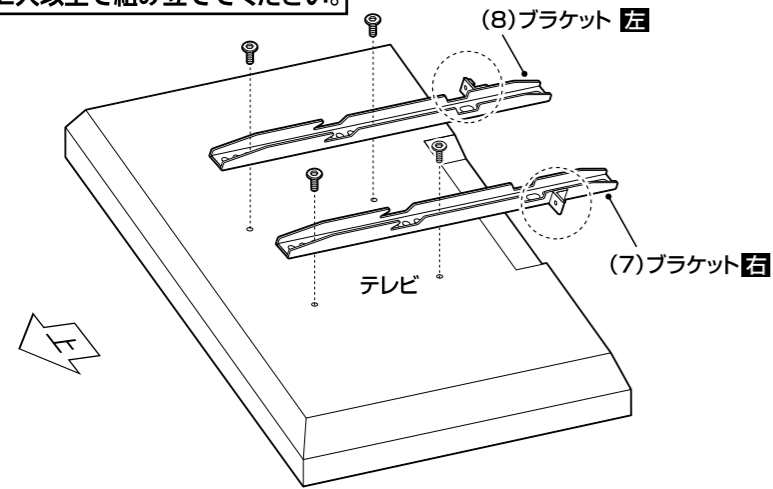
組み立て順序

■電動ドライバーはご使用にならないでください。■必ず2人以上で組み立ててください。

9 テレビにブラケットを取り付けます。

⚠ ボルトが長すぎるとテレビを破損する場合があります。また、ボルトが短すぎるとテレビがしっかりと固定できず脱落する恐れがあります。取り付けに適したボルトの長さは各テレビによって異なります。必ずテレビの取扱説明書や、メーカーへ問い合わせなどで確認の上、取り付けるボルトの長さを決めてください。使用可能であれば付属の(E)テレビ用六角ボルト 大・(F)テレビ用六角ボルト 中・(G)テレビ用六角ボルト 小をご利用ください。※(G)テレビ用六角ボルト 小を使用の場合は(K)テレビ用ワッシャーをご使用ください。

必ず2人以上で組み立ててください。



⚠ \*ネジの取り付けにはご用意されたプラスドライバーをお使いください。

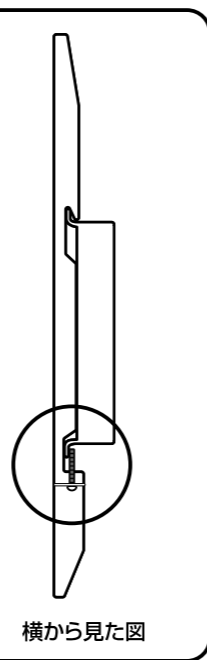
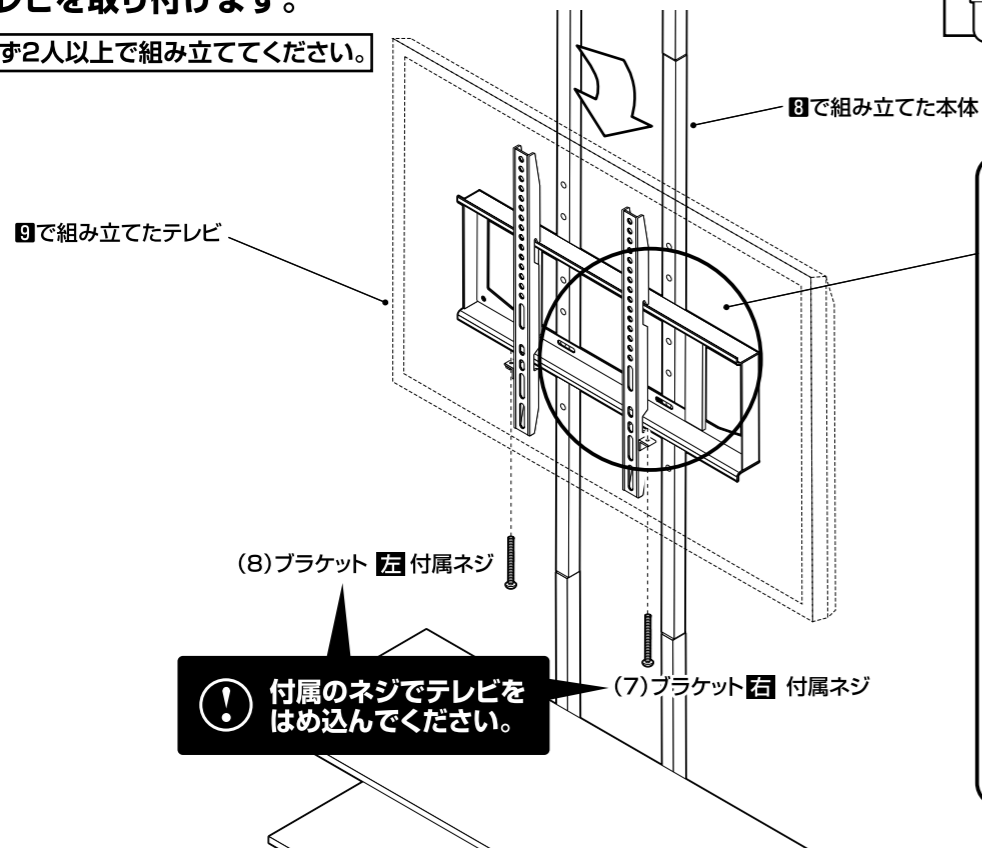
●ご使用になるテレビのネジ穴ピッチに合う穴をご使用ください。



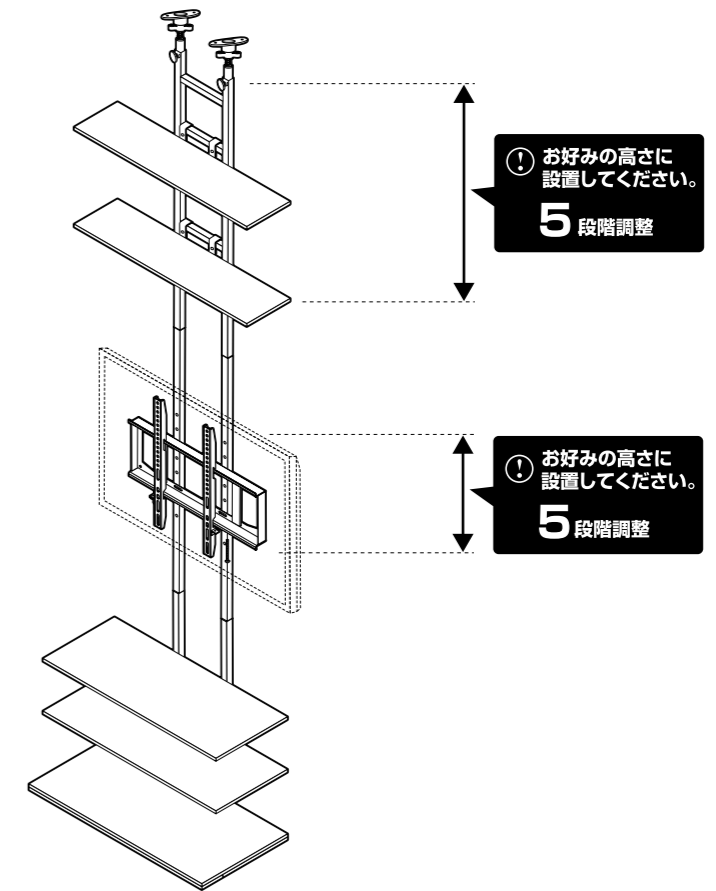
⚠ \*ネジの取り付けにはご用意されたプラスドライバーをお使いください。

10 8で組み立てた本体に9で組み立てたテレビを取り付けます。

必ず2人以上で組み立ててください。



11 最後に各部に緩みがないことを確認して完成です。



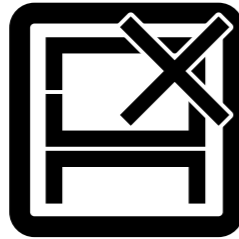
お願い

- お問い合わせの際は、組み立て説明書をお手元にご用意の上、お電話ください。
- お問い合わせの際、迅速に対応させていただく為、組み立て説明書に明記しております商品名および商品番号をお知らせください。
- 外装箱（ダンボール）は組み立てが終わるまで保管していただきますようお願いいたします。

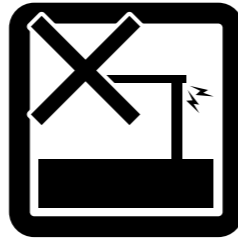
危険



家庭用ですので業務用には使用しないでください



本来の用途以外の使い方はしないでください



異常が生じたまま使用しないでください

警告



踏み台代わりに使用しないでください

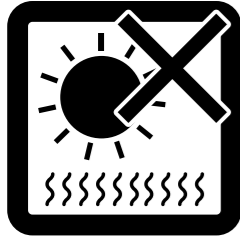


偏った荷重や過度な荷重は掛けしないでください



製品にぶら下がったりしないでください

注意



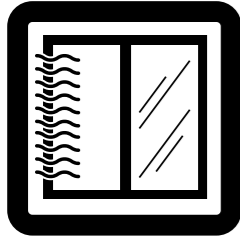
直射日光や高温多湿な場所に設置しないでください



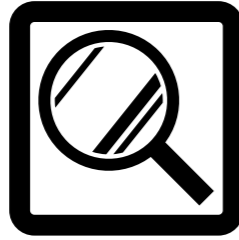
ストーブ等の火気の近くには設置しないでください



分解・改造はしないでください



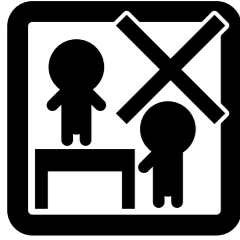
開梱の際は換気に十分注意してください



各部の組み立てがきちりなされている事をご確認の上で使用してください



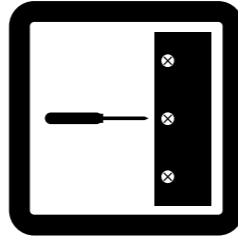
回転部や可動部の指はさみ等に注意してください



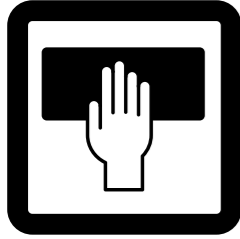
お子様が乗ったり、押したり、遊んだりしないように注意してください



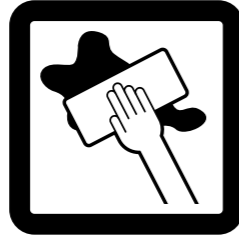
水平な場所に水平・垂直になるように設置してください



定期的にボルト・ネジ類を締め直してください



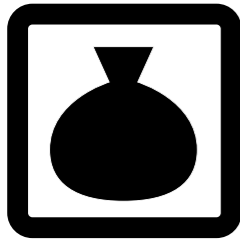
お手入れにはかたく絞ったタオル等をお使いください



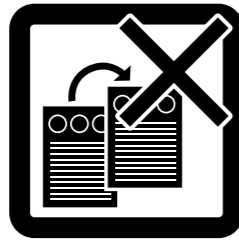
水気のあるものをこぼしたらすぐに拭き取ってください



お客様のお取扱いの不注意による破損等の補償はいたしかねます



廃棄する際は居住地域の処理法に従ってください



本組立説明書を許可無く転載することは禁止しております

- 取り付け面がしっかりしている所で使用ください。(ボードやベニヤなど取り付け面が弱い場合は棧のある位置へ取り付け、市販のあて板などで補強して取り付けください)
- 屋外やベランダでの使用はサビ等の原因になりますので避けてください。
- 和室の天井や畳等、強度が十分でない箇所に設置した場合、破損や設置痕が付く等の可能性があります。取り付け・取り外しの際について天井、床、壁への傷に対しては責任を負いかねます為、設置箇所の強度についてはお客様にてご確認ください。
- 天災等の不可抗力やお客様のお取扱いの不注意、不当な修理、改造による故障、破損等は補償いたしかねます。

## 取扱い・組立説明書は大切に保管してください

この度は、弊社商品をお買い上げいただき誠にありがとうございます。

1. 製品購入後すみやかに、部品・部材を確認してください。不足及び不具合があった場合は、部品・部材の発送、不具合品の交換対応させていただきます。
2. 以下に該当する場合には、1の適用はできませんので予めご了承ください。
  - (1)取扱い・組み立て説明書、製品ラベルなどの記載に反するお取り扱いによる故障または損傷。
  - (2)ご購入後の設置場所の移動やご使用中における落下・衝撃などに起因する故障または損傷。
  - (3)保管上の不備及び手入れの不備による故障または損傷。
  - (4)一般家庭以外での使用（業務用での長時間使用等）による故障または損傷。
  - (5)ご使用上の誤りあるいは不当な改造や修理に起因する故障または損傷。
  - (6)ご使用の経年による消耗品の損傷。
  - (7)火災・地震・落雷その他天変地異あるいは外部要因の異常に起因する故障または損傷。
  - (8)オークションなどの個人間売買を含む中古販売による製品。

当製品につきましてご不明な点がございましたら右記までご連絡ください。

消費者窓口 フリーダイヤル **0120-069-060**

■AM9:00~PM5:30 土・日・祝除く  
 発売元:株式会社 山善 家庭機器事業部  
 〒550-8660 大阪府大阪市西区立売堀3丁目2番5号

※故障及びお問い合わせは、お買い求められました販売店までお申し付けください。  
 ※商品の仕様は予告なく変更する事があります。