



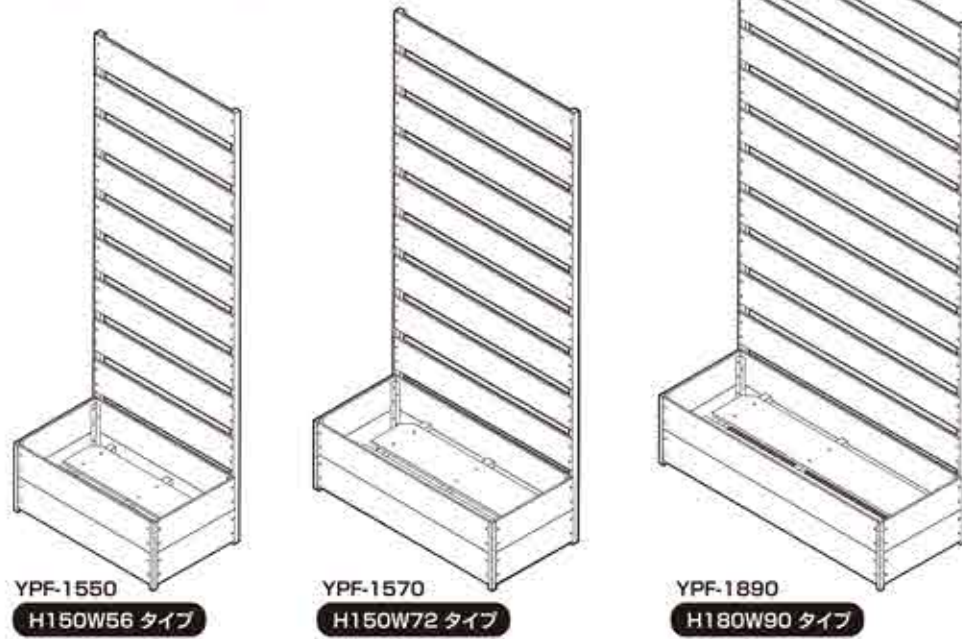
YPF-1550、YPF-1570、YPF-1890

取り扱い・組み立て説明書

# WPCプランターフェンス

H150W56タイプ  
H150W72タイプ  
H180W90タイプ

この度は当製品をお買い上げいただき誠にありがとうございます。使用前に、この取扱説明書を最後までお読みのうえ正しい使い方でお楽しみください。この取扱説明書は組み立て後も捨てずに、大切に保管しておいてください。



**品質表示**  
外形寸法 YPF-1550: 約 幅56×奥行33×高さ150cm  
YPF-1570: 約 幅72×奥行33×高さ150cm  
YPF-1890: 約 幅90×奥行33×高さ178cm  
構造部材 木粉混合ポリエチレン、金属(アルミニウム) 原産国/中国

**使用時のご注意**  
取り扱いを誤ると、身体に負傷や物的損害が発生する恐れがあります。  
●本製品は一般家庭用です。業務用ではご使用にならないでください。  
●本体に乗りたりしないでください。転倒すると危険です。  
●水平を保てる場所に設置し、ご使用ください。

**組み立て上のご注意**  
●必ず大人2人以上で組み立ててください。  
●平らな場所でバランスを取りながら組み立ててください。  
●各種のネジは仮締めし、組み立て完成後に各部をしっかりと締め付けると組み立てやすくなります。

**作業は2人以上で行ってください。**

## 部品明細

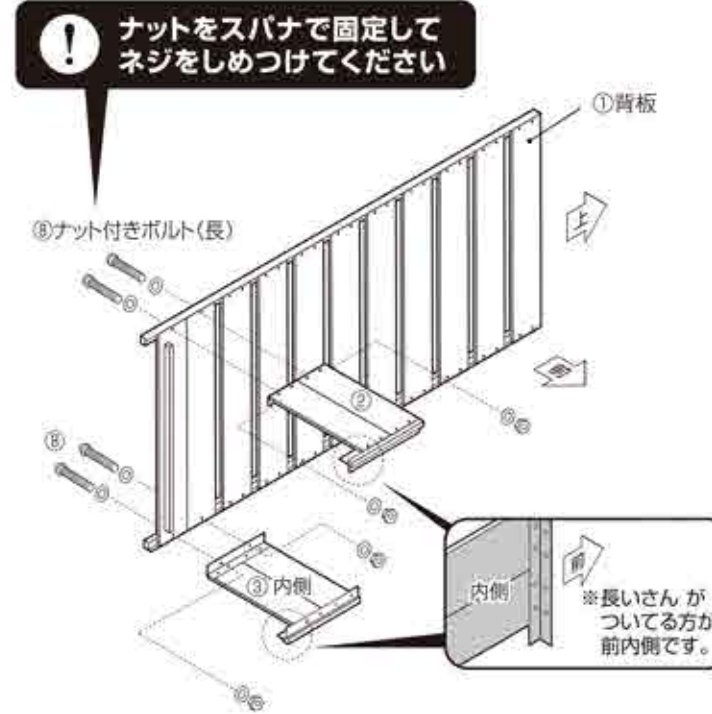
組み立てる前に部品が揃っている事を御確認ください。

<p>①背板</p> <p>※台がついている方が前です。</p>	<p>②側板(左)</p> <p>※長いさんがついている方が前内側です。</p>	<p>③側板(右)</p> <p>※長いさんがついている方が前内側です。</p>	<p>④底板</p>
<p>⑤前板(上)</p>	<p>⑥前板(下)</p> <p>※台がついている方が内側です。</p>	<p>⑦背板上部</p>	<p>⑧ナット付きボルト(長) × 7</p> <p>※予備1個含む</p>
<p>⑨ナット付きボルト(短) × 9</p> <p>※予備1個含む</p>	<p>⑩スパナ</p>		

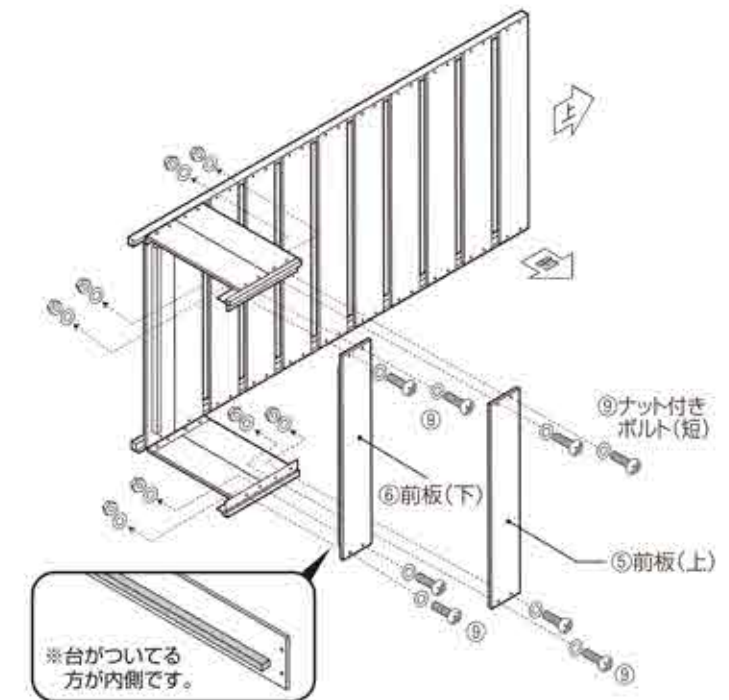
## 組み立て順序

■電動ドライバーやインパクトドライバーはご使用にならないでください。  
■各締め付け箇所は仮止めし、組み立て完成後各箇所をしっかりと締め直してください。

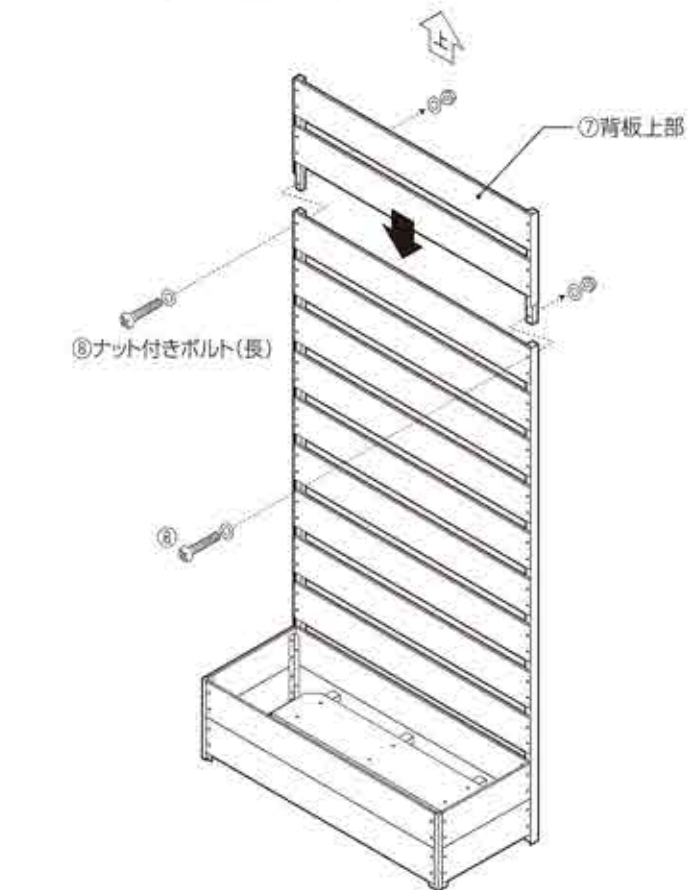
**1. 背板に側板を取り付けます**  
「①背板」に「②側板(左)」と「③側板(右)」を取り付けてください。



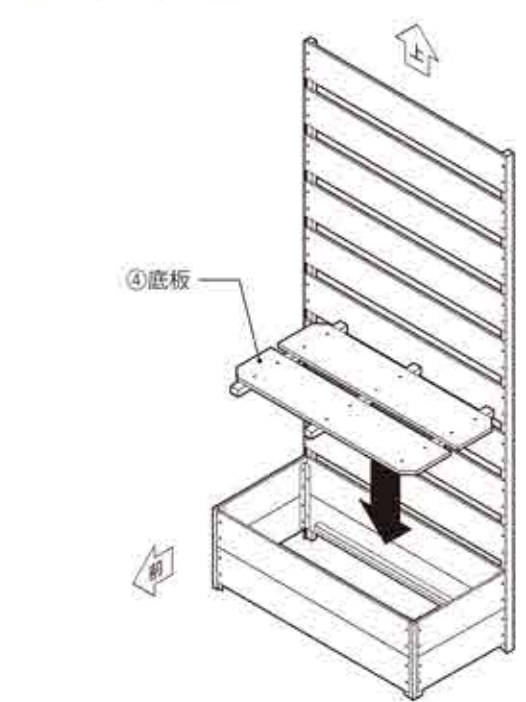
**2. 前板を取り付けます**  
「⑤前板(上)」と「⑥前板(下)」を取り付けてください。



**3. 背板上部を取り付けます**  
本体を起こし、「⑦背板上部」を取り付けてください。



**4. 底板を取り付けて完成です**  
最後に「④底板」をはめ込んだら完成です。



**最後にグラつかないかどうか確認ください。**