

CYBERCOM since 2000 **サイバコム** Office accessories of the 21th century
パソコンデスク

取り扱い・組み立て説明書 HPD-9045

この度は、当製品をお買い上げいただき誠にありがとうございます。使用前に、この取扱説明書を最後までお読みのうえ正しい使い方でご愛用ください。この取扱説明書は組み立て後も捨てずに、大切に保管しておいてください。

【完成図】

組み立ての際、参考にしてください。

換気注意!!

開梱した際、製造時に使用する塗料・接着剤等の臭いがこもっている場合があります。化学物質に敏感な方は、まれにアレルギー症状をおこす場合もございますので、**組み立て時、設置直後は部屋の換気を充分にして、取り除くようにしてください。**

- 部材・部品を取り付ける時は、それぞれの表・裏面・上下に注意して、組み立て説明書を確認しながら間違わずに取り付けてください。
- 組み立てに際して、ネジやボルトで固定する箇所は、最初に全部を仮締し、組み立て後すべての部分を本締してください。最初から本締すると「ヒズミ」が生じ、他の部分でネジ穴が合わなくなることがあります。
- 組み立てた商品は、ご使用前に組み立て説明書にしたがって、確実に組み立てができたことを確認してください。特に、仮締したネジは、再度しっかりと固定されていることを確認してください。
- 直射日光や熱、冷暖房機の強風等が直接当たらないようにしてください。変形・変色の原因になることがあります。
- 長期間使用される時は、通常の使用による摩擦・振動等による劣化が発生していることがあります。定期的(1ヶ月程度毎)に点検してください。破損・変形等の異常を発見した場合、ただちに使用を中止してください。劣化による破損によりケガをする恐れがあります。
- 商品の上に乗ったり、踏み台としては使用しないでください。転倒し、ケガや商品破損の原因になります。

【組み立て上のご注意】

- 組み立ては、床に布やカーペットのあるところで行い、商品や床、既存の家具等に傷が入らないようにご注意ください。
- 平らな場所でバランスを取りながら組み立ててください。
- 各種のネジやボルト類は仮締めして、組み立て完成後に各部をしっかりと締め付けると組み立てやすくなります。
- プラスドライバー及びマイナスドライバーをご用意ください。

- この商品は、一般家庭用以外(店舗用・業務用・野外用等)には使用しないでください。商品が破損し、ケガの原因になります。
- 商品の上には、直接熱い物や、ぬれた物を長時間置いたり、ビニール等で長時間おおって使用しないでください。表面の仕上げに変色や、変形、はがれが発生することがあります。
- 日常のお手入れは、乾いた布で軽く拭いてください。汚れがひどい場合は、水と少量の中性洗剤を混ぜたもので拭き取り、その後すぐに、乾いた布で拭き取ってください。
- シンナーやベンジン等の有機溶剤を含んだ布等で、拭かないでください。表面の仕上げに変色や変形、はがれが発生することがあります。
- 天災等の不可抗力やお客様のお取り扱いの不注意、不平等な修理、改造による故障・破損等は保証いたしかねます。
- 地球環境を守るため、不法放置はしないでください。
- 廃棄処分される場合は、お住まいの自治体の指示に従い処分、廃棄してください。

MADE IN TAIWAN

HPD-9045

(I)引き出し側板(長・左) 1	(J)引き出し側板(長・右) 1	(K)引き出し背板(長) 1		
(L)引き出し底板(長) 1	(M)引き出し前板(短) 1	(N)引き出し側板(短・左) 1		
(O)引き出し側板(短・右) 1	(P)引き出し背板(短) 1	(Q)引き出し底板(短) 1		
(1)六角ボルト(長) 2	(2)六角ボルト(中) 6	(3)六角ボルト(短) 7	(4)プラスボルト 1	(5)プラスネジ(短) 8
(7)プラスネジ(長) 8	(8)カムロックボルト 4	(10)カムロックナット 4	(11)ナット 1	(12)六角レンチ 1

部品明細

■組み立てる前に部品が揃っている事を御確認ください。

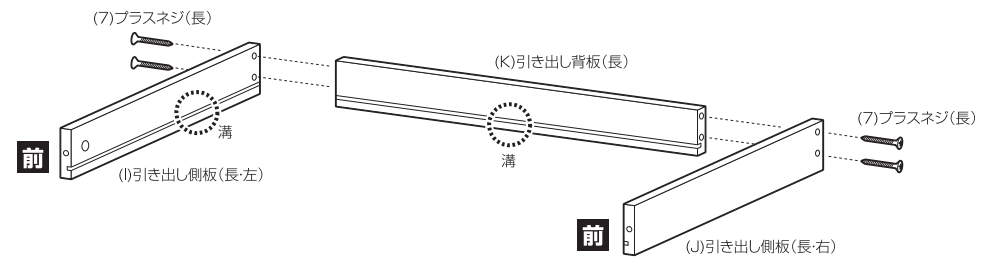
(A)サイドフレーム(左) 1	(B)サイドフレーム(右) 1	(C)天板 1
(D)横さん 1	(E)クロスバー 1	(F)スライドレール 1
(G)アジャスター 4	(H)引き出し前板(長) 1	

組み立て方法

■各締め付け箇所は仮止めし、組み立て完成後各箇所をしっかりと締め直してください。

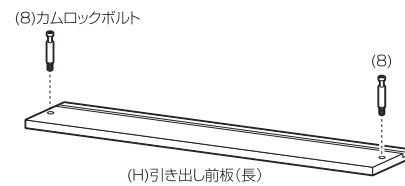
1 引き出し(長)を組み立てます。

① 引き出し背板(長)に引き出し側板(長)を取り付けます。

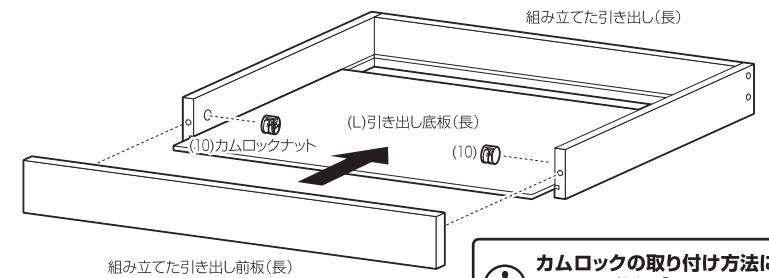


※プラスボルト・カムロックボルトの取り付けにはプラスドライバーをご用意ください。

② 引き出し前板(長)にカムロックボルトを取り付けます。



③ 引き出し底板(長)を差し込み、引き出し前板(長)を取り付けます。

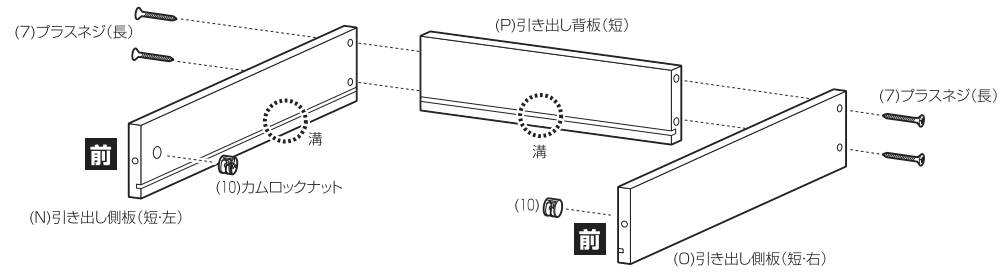


！カムロックの取り付け方法に関しては、別紙の[カムロックの取り付け方法]をご覧ください。

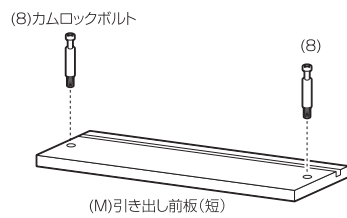
2 引き出し(短)を組み立てます。

※プラスボルト・カムロックボルトの取り付けにはプラスドライバをご準備ください。

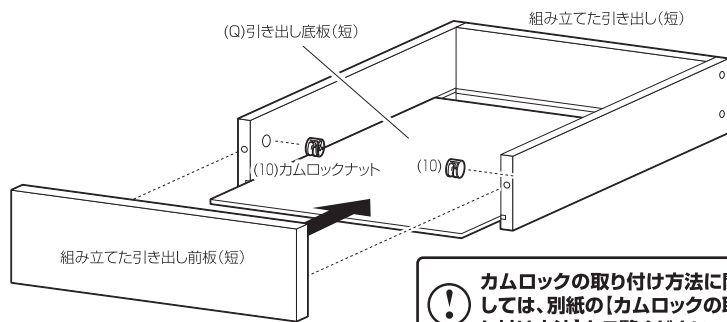
① 引き出し背板(短)に引き出し側板(短)を取り付けます。



② 引き出し前板(短)にカムロックボルトを取り付けます。

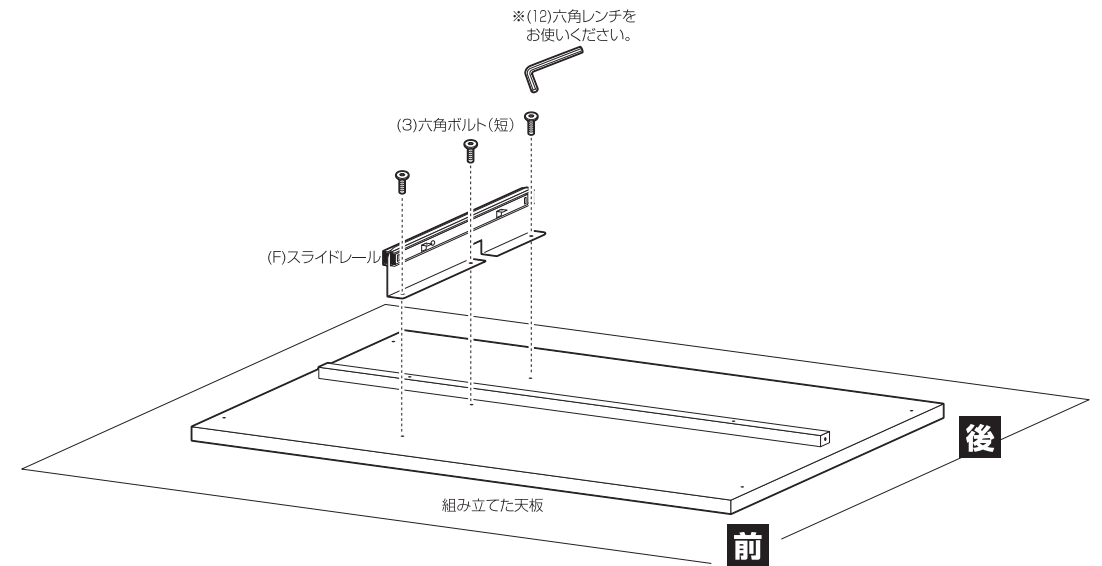


③ 引き出し底板(短)を差し込み、引き出し前板(短)を取り付けます。



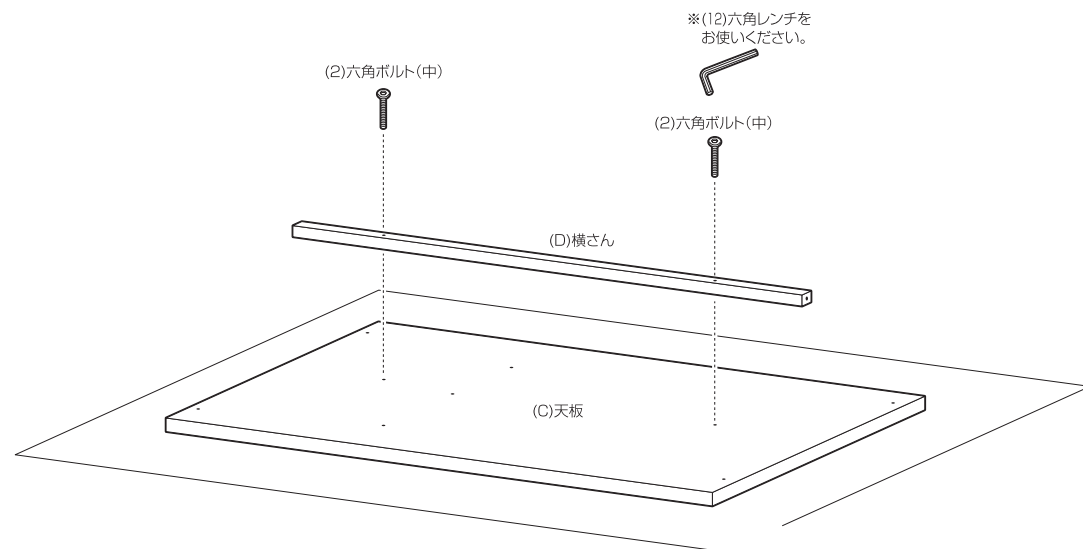
⚠ カムロックの取り付け方法に関しては、別紙の「カムロックの取り付け方法」をご覧ください。

4 組み立てた天板にスライドレールを取り付けます。



3 天板を裏返し、横さんを取り付けます。

⚠ ボルトを仮締めしてください。



⚠ 本体や床に傷が付かないように、あて布等を敷いてください。

5 組み立てた天板にサイドフレームを取り付けます。

⚠ ボルトを仮締めしてください。

