

デザインレンジラック ワイド コンセント付

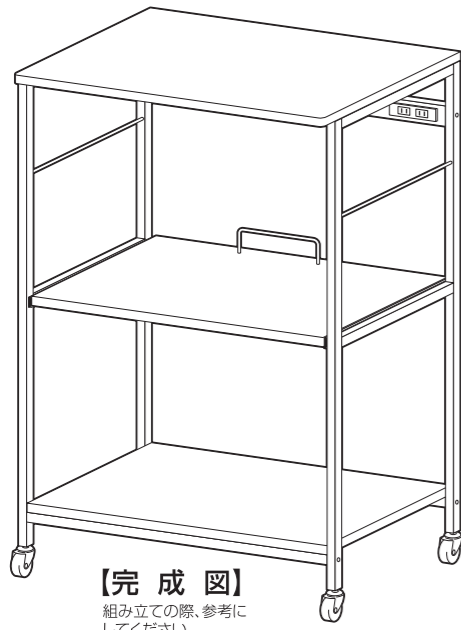
取扱い・組み立て説明書 DRW-WIDE

この度は、当製品をお買い上げいただき誠にありがとうございます。
使用前に、この取扱説明書を最後までお読みのうえ正しい使い方
で末永くご愛用ください。この取扱説明書は組み立て後も捨てずに、大
切に保管しておいてください。

品質表示

- 外形寸法 (約) 幅57×奥行45.5×高さ91 (cm)
- 構造部材 棚板：合成樹脂化粧繊維板(塩化ビニル樹脂)
フレーム：金属(スチール)
- 表面加工 フレーム：エポキシ樹脂塗装

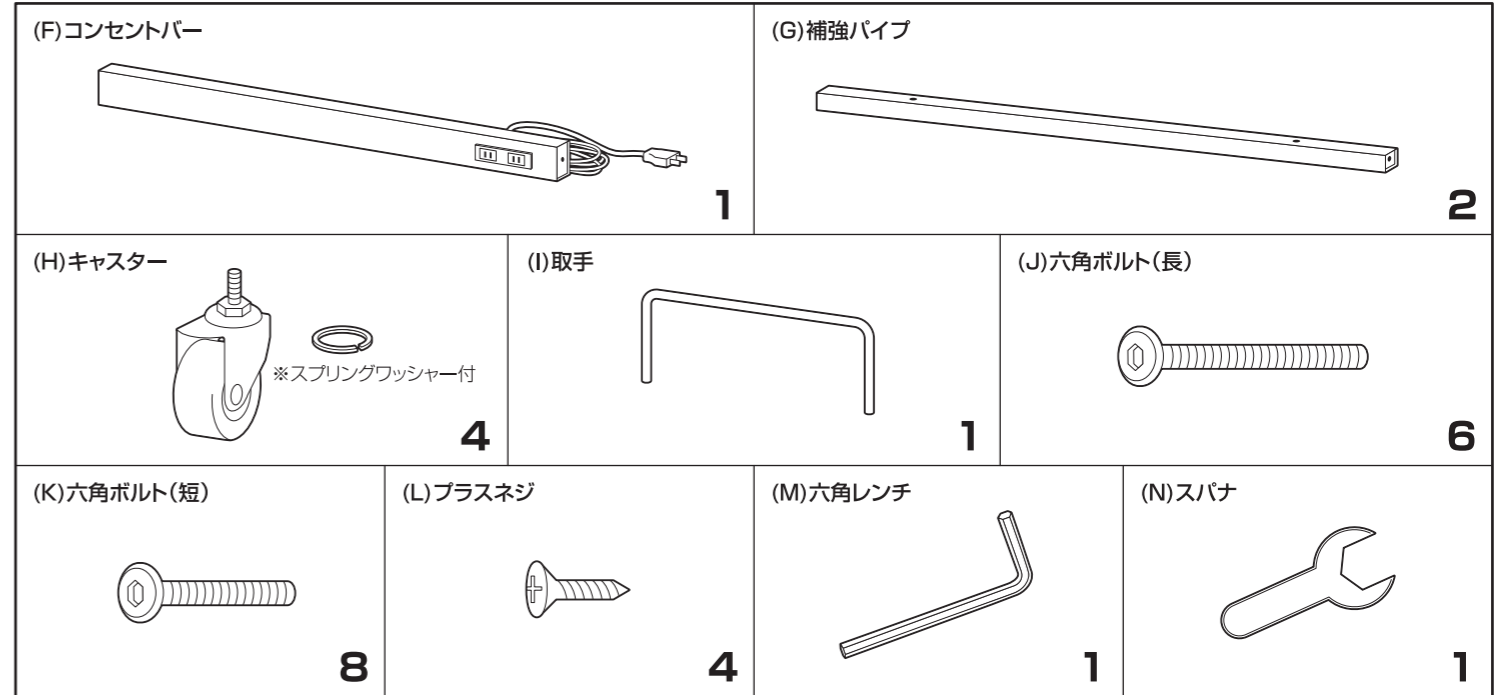
MADE IN CHINA



- 本製品は電子レンジを始めとした様々な家電を収納する事が出来る、一般家庭用のラックです。
- 高温多湿でない室内にてご使用ください。
- 付属のコンセントは、使用器具合計の定格消費電力1500Wの範囲内でご使用ください。
天板20kg スライド棚5kg 底板15kg

部品明細

■組み立てる前に部品が揃っている事を御確認ください。

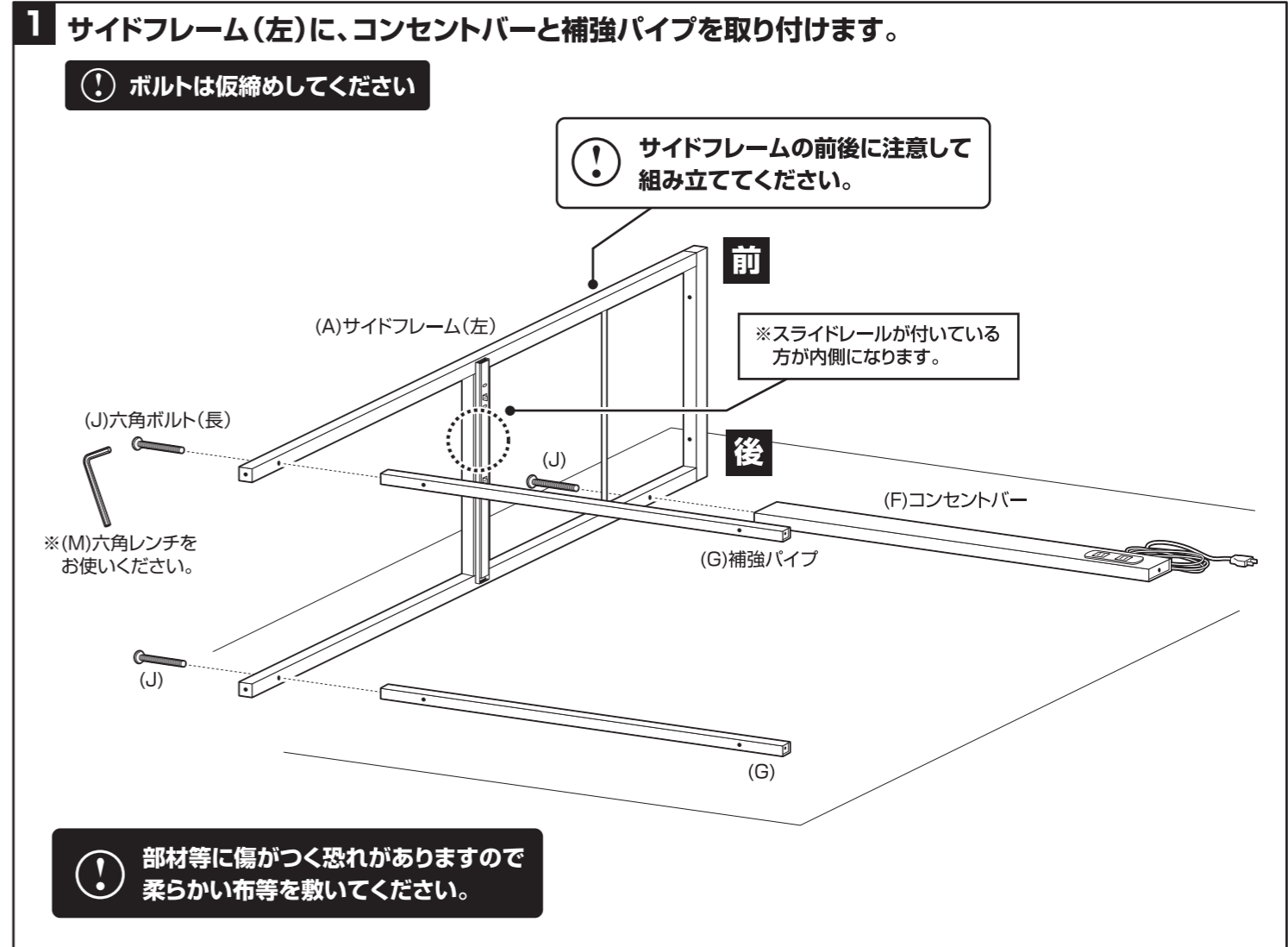
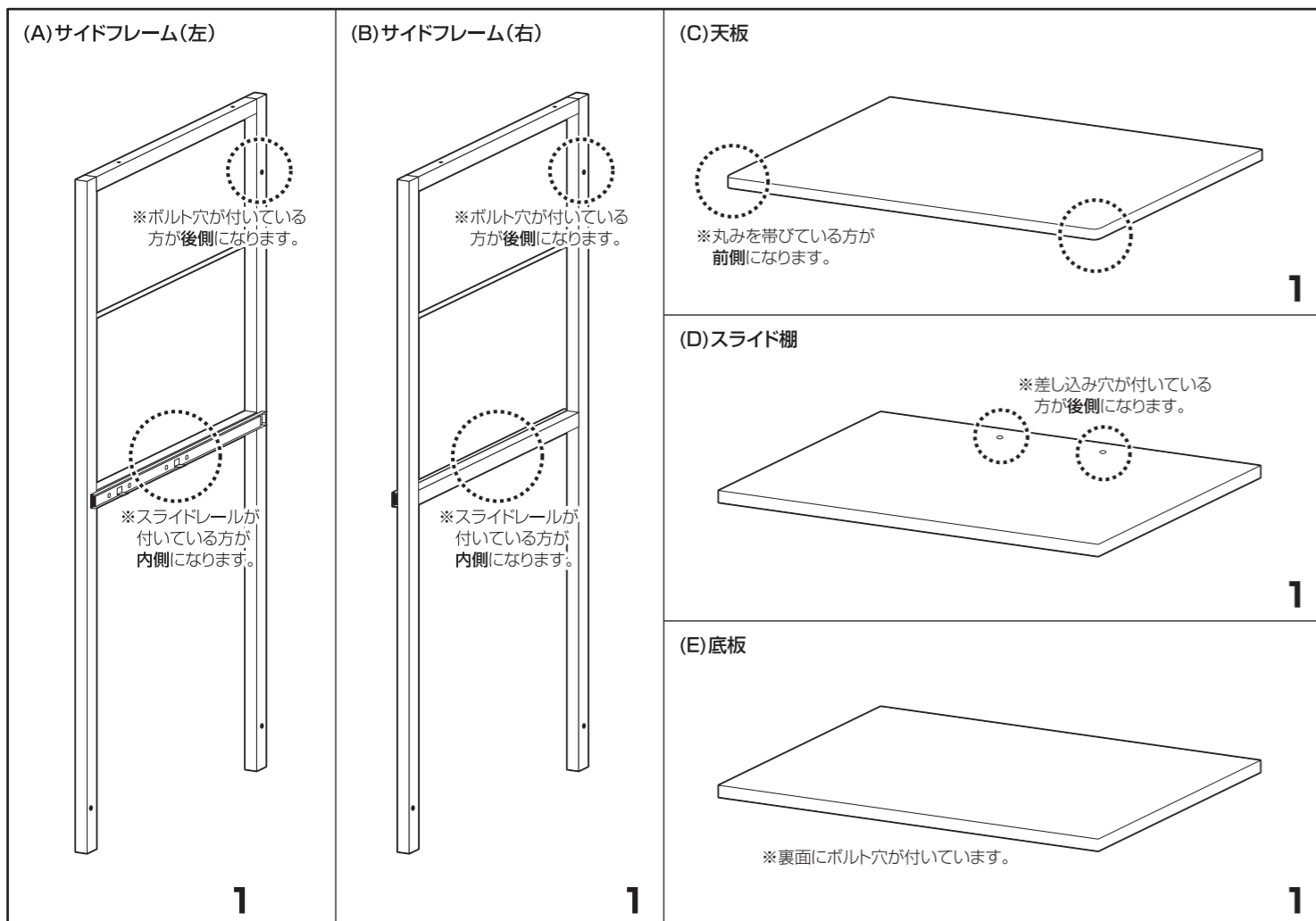


組み立て順序

- ジョイント部はしっかりと締めてください。組み立て後の締め直しはできないのでご注意ください。
- 電動ドライバーはご使用にならないでください。

部品明細

■組み立てる前に部品が揃っている事を御確認ください。



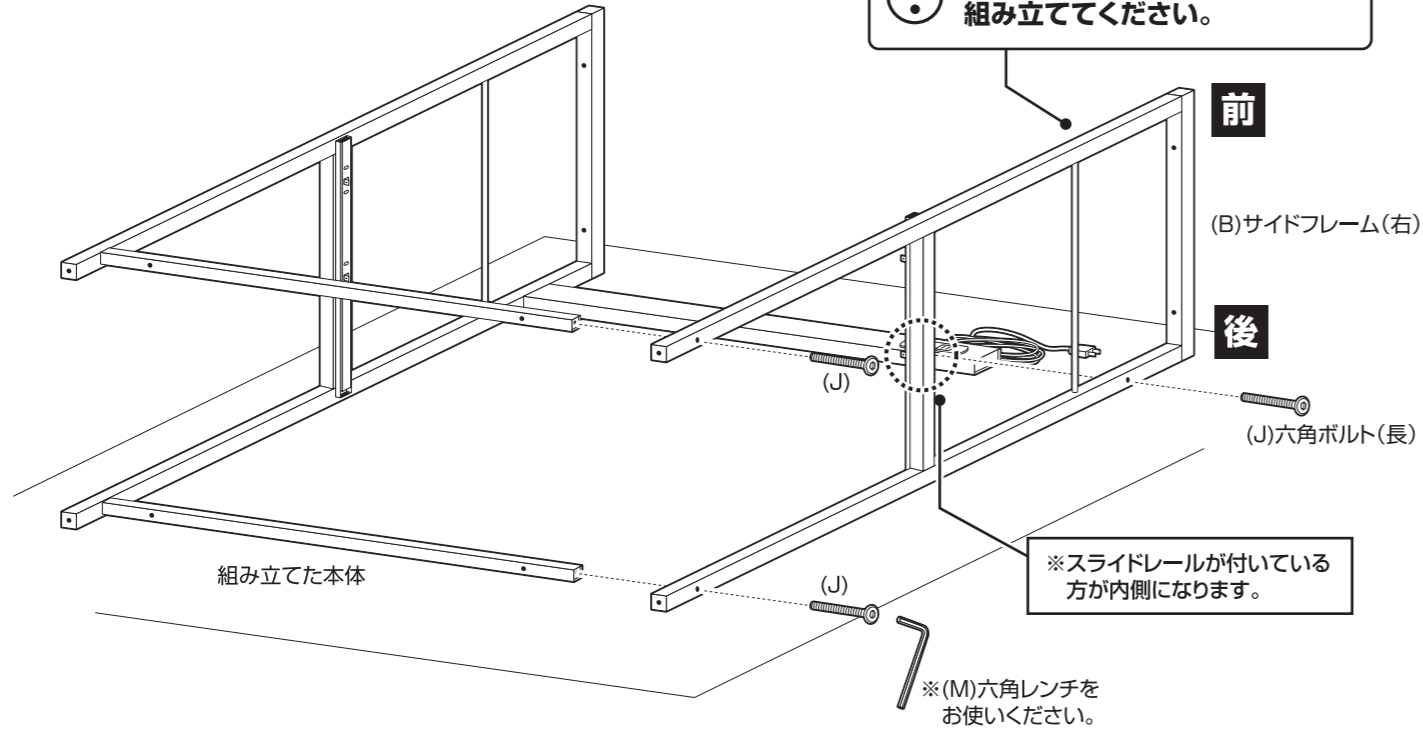
組み立て方法

■ジョイント部はしっかりと締めてください。組み立て後の締め直しはできないのでご注意ください。
■電動ドライバーはご使用にならないでください。

2 組み立てた本体にサイドフレーム(右)を取り付けます。

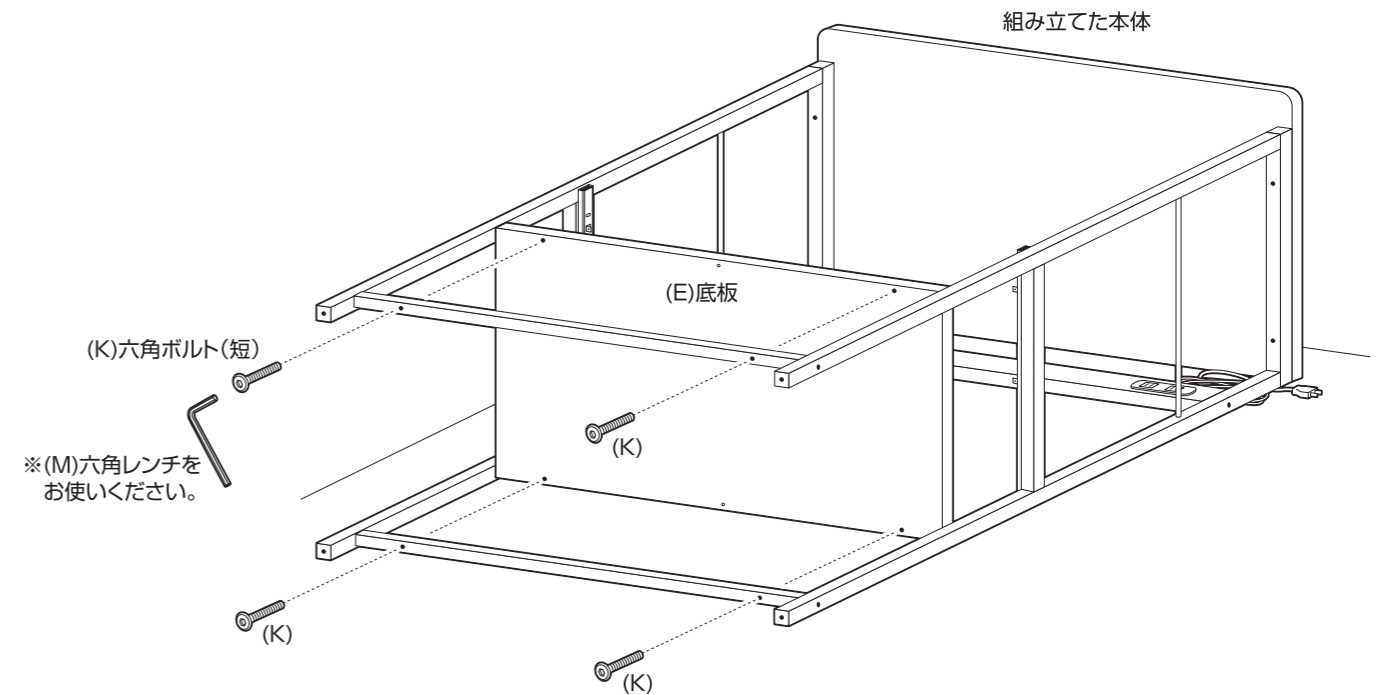
⚠ ボルトは仮締めしてください

⚠ サイドフレームの前後に注意して組み立ててください。



4 組み立てた本体に底板を取り付けます。

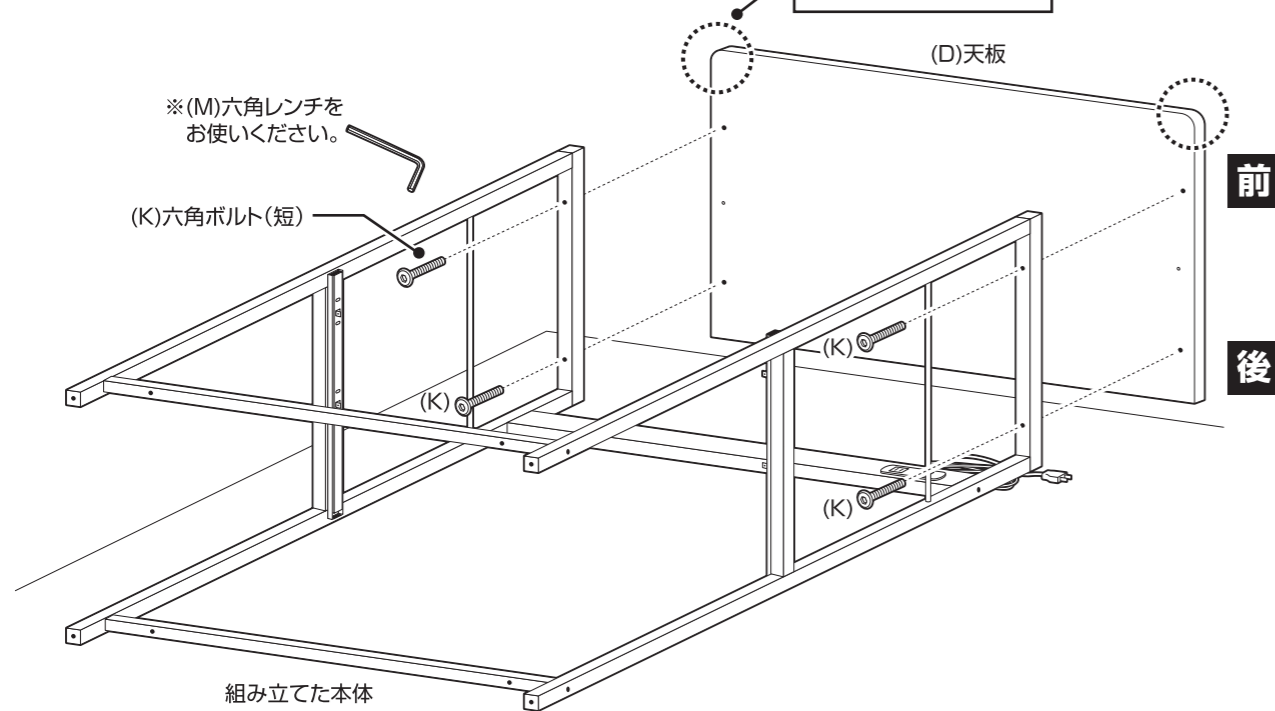
⚠ ボルトは仮締めしてください



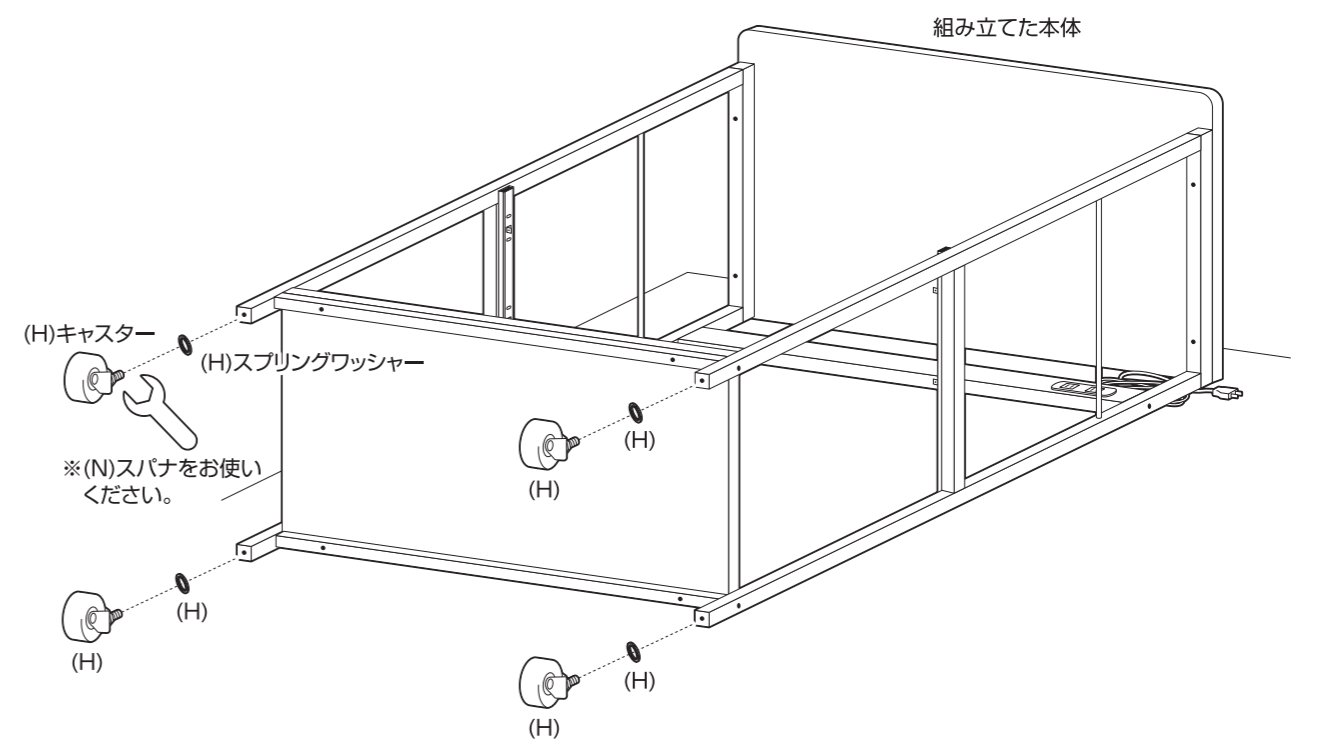
3 組み立てた本体に天板を取り付けます。

⚠ ボルトは仮締めしてください

※丸みを帯びている方が前側になります。



5 組み立てた本体にキャスターを取り付けます。

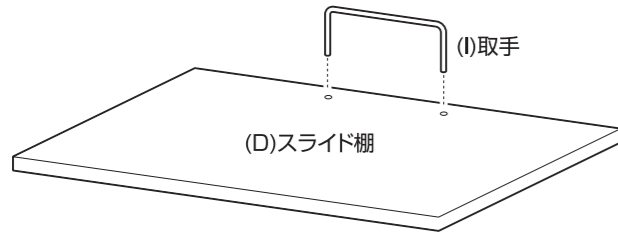


組み立て方法

■ジョイント部はしっかりと締めてください。組み立て後の締め直しはできないのでご注意ください。
■電動ドライバーはご使用にならないでください。

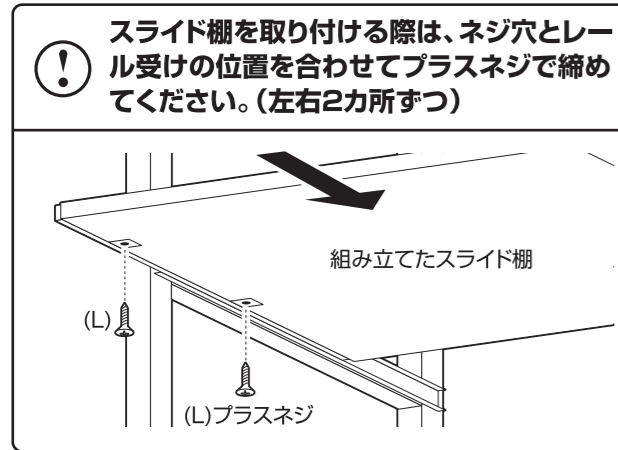
6 組み立てた本体を起し、スライド棚を取り付けます。

①スライド棚に取手を取り付けます。



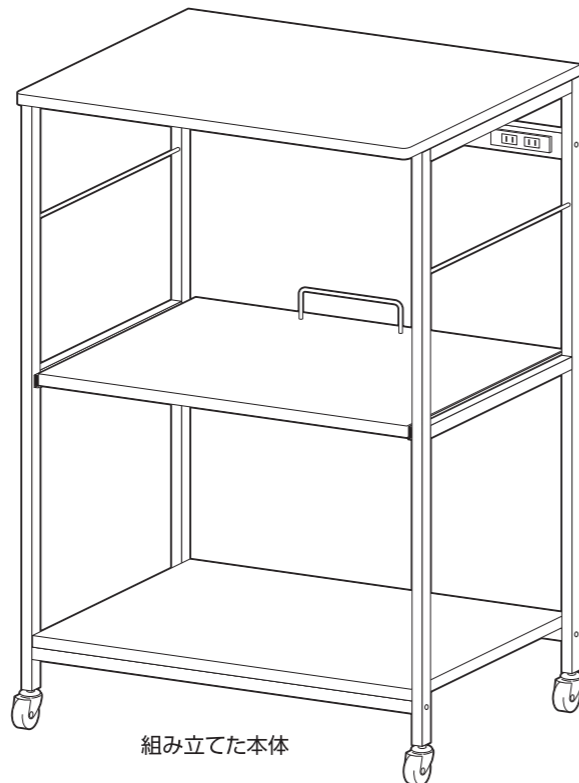
※プラスネジの取り付けには
プラスドライバーをご準備
ください。

②組み立てたスライド棚をスライドレールに取り付けます。



7 最後に、各部にゆるみが無い事を確認して完成です。

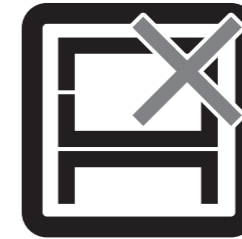
⚠ ボルトは本締めしてください



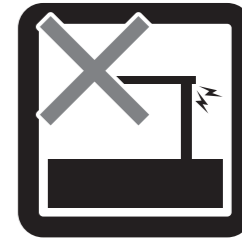
危険



家庭用ですので
業務用に使用し
ないでください



本来の用途以外
の使い方はしな
いでください



異常が生じたま
ま使用しないで
ください

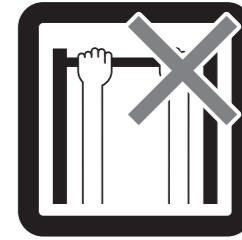
警告



踏み台代わり
に使用しないで
ください



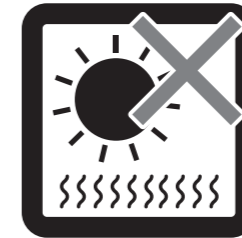
偏った荷重や過
度な荷重は掛け
ないでください



製品にぶら下が
ったりしないで
ください



熱い鍋やヤカン
等を置かないで
ください



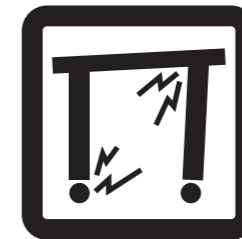
直射日光や高温
多湿な場所に設
置しないでくだ
さい



ストーブ等の火
気の近くには設
置しないでくだ
さい



分解・改造はし
ないでください



製品にぐらつき、
異音、ゆるみが
生じたまま使用
しないでくださ
い。

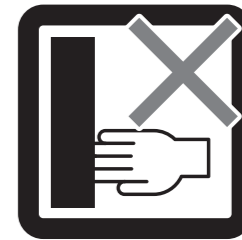
注意



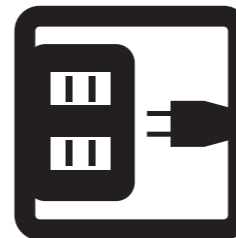
開棚の際は換気
に十分注意して
ください



各部の組み立て
がきっちりなさ
れている事をご
確認の上でご使
用ください



回転部や可動部
の指はさみ等に
注意してくださ
い



消費電力を確認
してお使いくだ
さい



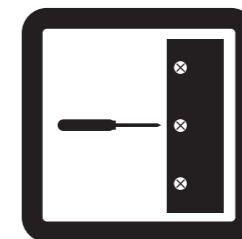
蒸気・熱によっ
て変形・変色の
原因になります
のでスライド棚
は引き出してご
使用ください



お子様が乗った
り、押したり、
遊んだりしない
ように注意して
ください



水平な場所に設
置してください



定期的にボルト
・ネジ類を締め
直してください



キャスターは定
期的に掃除して
ください



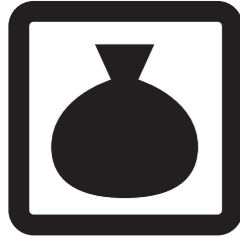
お手入れにはか
たく絞ったタオル
等をお使いくだ
さい



水気のあるもの
をこぼしたらすぐ
に拭き取ってくだ
さい



お客様のお取扱
いの不注意によ
る破損等の補償
はいたしかねま
す



廃棄する際は居住地域の処理法に従ってください



本組立説明書を許可無く転載することは禁止しております

取扱い・組立説明書は大切に保管してください

この度は、弊社商品をお買い上げいただき誠にありがとうございます。

1. 製品購入後すみやかに、部品・部材を確認してください。不足及び不具合があった場合は、部品・部材の発送、不具合品の交換対応させていただきます。
2. 以下に該当する場合には、1の適用はできませんので予めご了承ください。
 - (1)取扱い・組み立て説明書、製品ラベルなどの記載に反するお取り扱いによる故障または損傷。
 - (2)ご購入後の設置場所の移動やご使用中における落下・衝撃などに起因する故障または損傷。
 - (3)保管上の不備及び手入れの不備による故障または損傷。
 - (4)一般家庭以外での使用（業務用での長時間使用等）による故障または損傷。
 - (5)ご使用上の誤りあるいは不当な改造や修理に起因する故障または損傷。
 - (6)ご使用の経年による消耗品の損傷。
 - (7)火災・地震・落雷その他天変地異あるいは外部要因の異常に起因する故障または損傷。
 - (8)オークションなどの個人間売買を含む中古販売による製品。

当製品につきまして
ご不明な点がございましたら
右記までご連絡ください。

消費者窓口 フリーダイヤル

0120-069-060

■AM9:00~PM5:30 土・日・祝除く
発売元：株式会社山善 家庭機器事業部
〒550-8660 大阪府大阪市西区立売堀3丁目2番5号

※故障及びお問い合わせは、お買い求められました販売店までお申し付けください。
※商品の仕様は予告なく変更する事があります。