

【完成図】
組み立ての際、参考にしてください。

スリム食器棚

取り扱い・組み立て説明書 CCB-1230

この度は、当製品をお買い上げいただき誠にありがとうございます。
使用前に、この取扱説明書を最後までお読みのうえ正しい使い方
未永くご愛用ください。この取扱説明書は組み立て後も捨てずに、大
切に保管しておいてください。

品質表示

- 外形寸法(約) 幅32×奥行29×高さ120(cm)
- 構造部材 本体：プリント紙化粧繊維板、ガラス

MADE IN INDONESIA

- 本製品は一般家庭用の扉付き食器棚です。
- 高温多湿でない室内にてご使用ください。
- 以下の耐荷重の範囲内にてご使用ください。
天板 5kg 棚板 5kg(一枚当たり) 全体耐荷重 35kg

部品明細

■組み立てる前に部品が揃っている事を御確認ください。

<p>(A)側板(左) ※溝が付いている方が後側になります。</p> <p>上 下 1</p>	<p>(B)側板(右) ※溝が付いている方が後側になります。</p> <p>上 下 1</p>	<p>(C)天板 【表面】 【裏面】 1</p>	<p>(D)底板 【表面】 【裏面】 1</p>
		<p>(E)固定棚 【表面】 【裏面】 1</p>	<p>(F)可動板 ※棚ダボ用のざぐりが付いている方が下になります。 4</p>
		<p>(G)上背板 ※片側が化粧面になっています。 1</p>	
		<p>(H)下背板 ※片側が化粧面になっています。 1</p>	

部品明細

■組み立てる前に部品が揃っている事を御確認ください。

<p>(I)ガラス扉 ※ネジ穴が付いている方が内側になります。 1</p>	<p>(J)扉 ※ネジ穴が付いている方が内側になります。 1</p>	<p>(K)取手 2</p>	<p>(L)マグネット 2</p>	
		<p>(M)プッシュピン ※突起を押すと凹みます 2</p>	<p>(N)固定ピン 短 2</p>	
		<p>(O)マグネット受け 2</p>	<p>(P)棚ダボ 16</p>	<p>(Q)ゆれ止め 8</p>
		<p>(R)プラスネジ(長・なべ) ※(K)取手に使用します。 4</p>	<p>(S)プラスネジ(短・なべ) ※(L)マグネットに使用します。 4</p>	<p>(T)プラスネジ(長・平) 12</p>
		<p>(U)プラスネジ(中・平) ※(Q)ゆれ止めに使用します。 8</p>	<p>(V)プラスネジ(短・平) ※(O)マグネット受けに使用します。 2</p>	<p>(W)目隠しシール 12</p>

組み立て方法

■電動ドライバーはご使用にならないでください。

1 ガラス扉に、取手とマグネット受け、プッシュピン、固定ピンを取り付けます。

取手を右にする場合

(M)プッシュピン
(I)ガラス扉
(O)マグネット受け
(V)プラスネジ(短・平)
(R)プラスネジ(長・なべ)
(R)
(N)固定ピン

取手を左にする場合

(M)プッシュピン
(I)ガラス扉
(O)マグネット受け
(V)プラスネジ(短・平)
(R)プラスネジ(長・なべ)
(R)
(N)固定ピン

※両サイドの凹凸がはまり合うように取り付けてください。

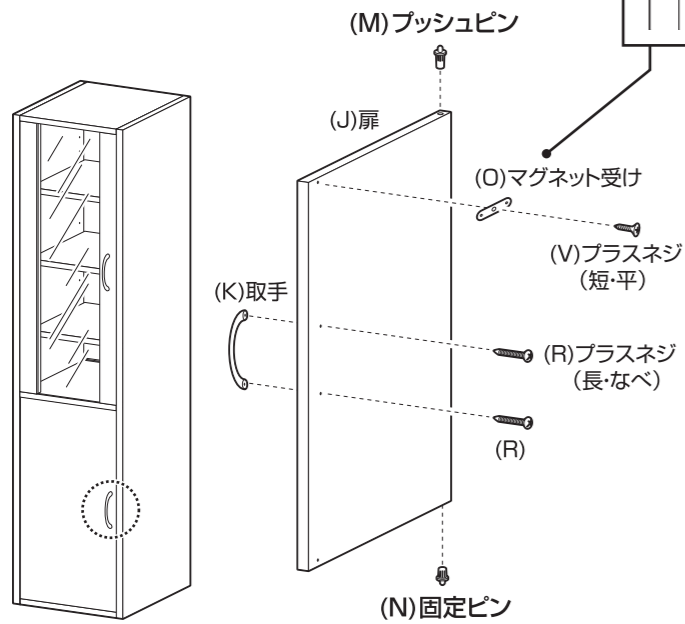
※プラスネジの取り付けには
ブラスタドライバーをご準備
ください。

組み立て方法

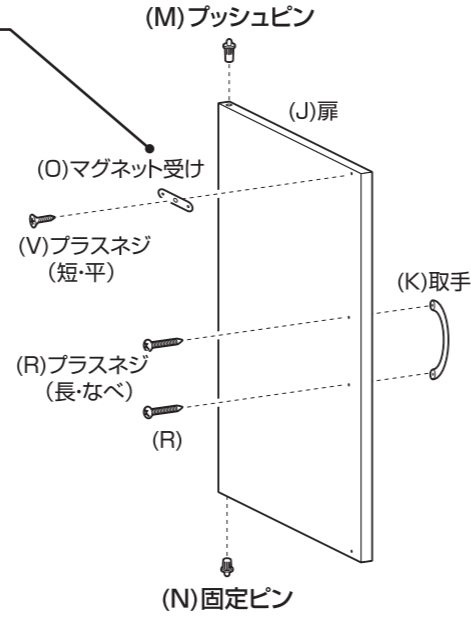
■電動ドライバーはご使用にならないください。

2 扉に取手とマグネット受け、プッシュピン、固定ピンを取り付けます。

取手を右にする場合

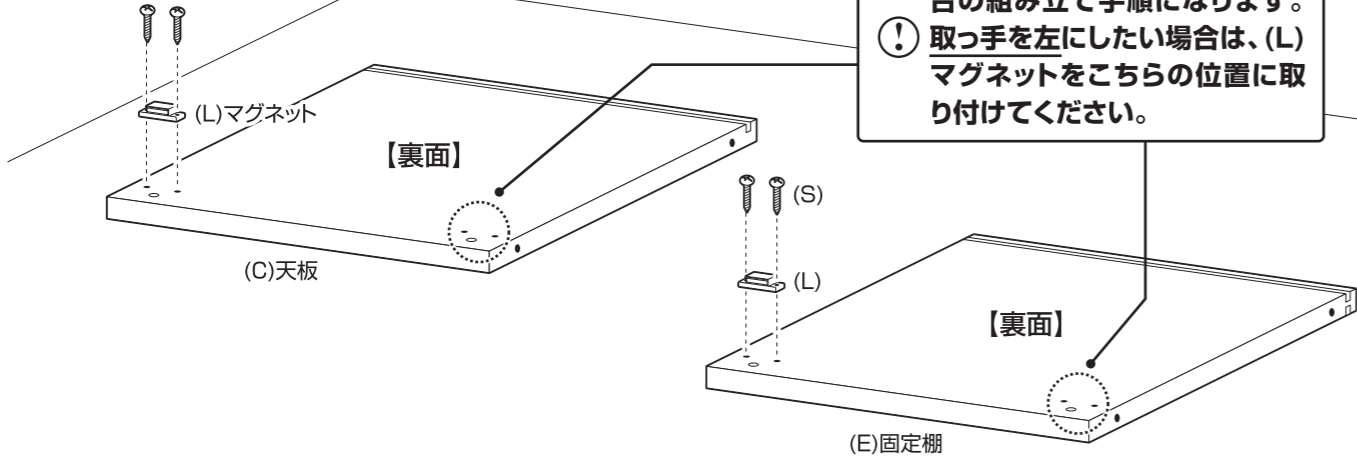


取手を左にする場合



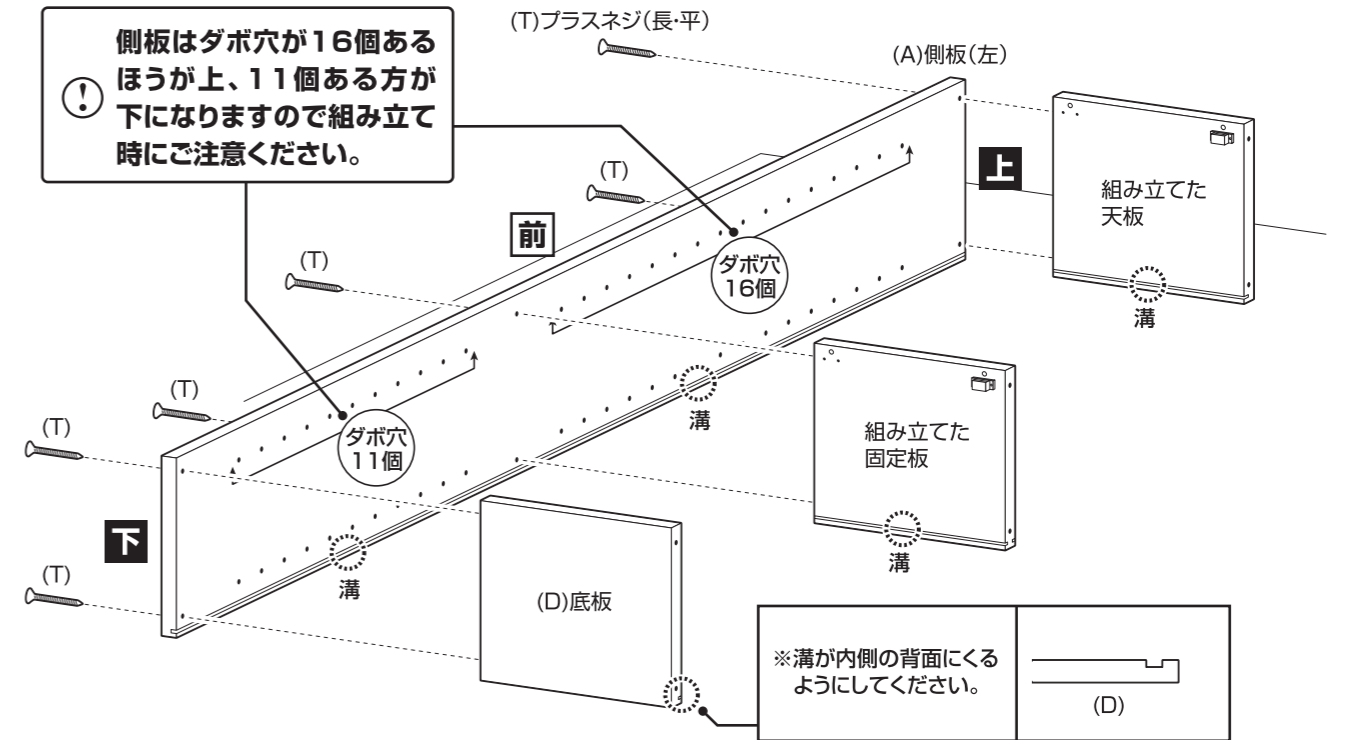
3 裏返した天板と固定棚にマグネットを取り付けます。

(S) プラスネジ (短・なべ)

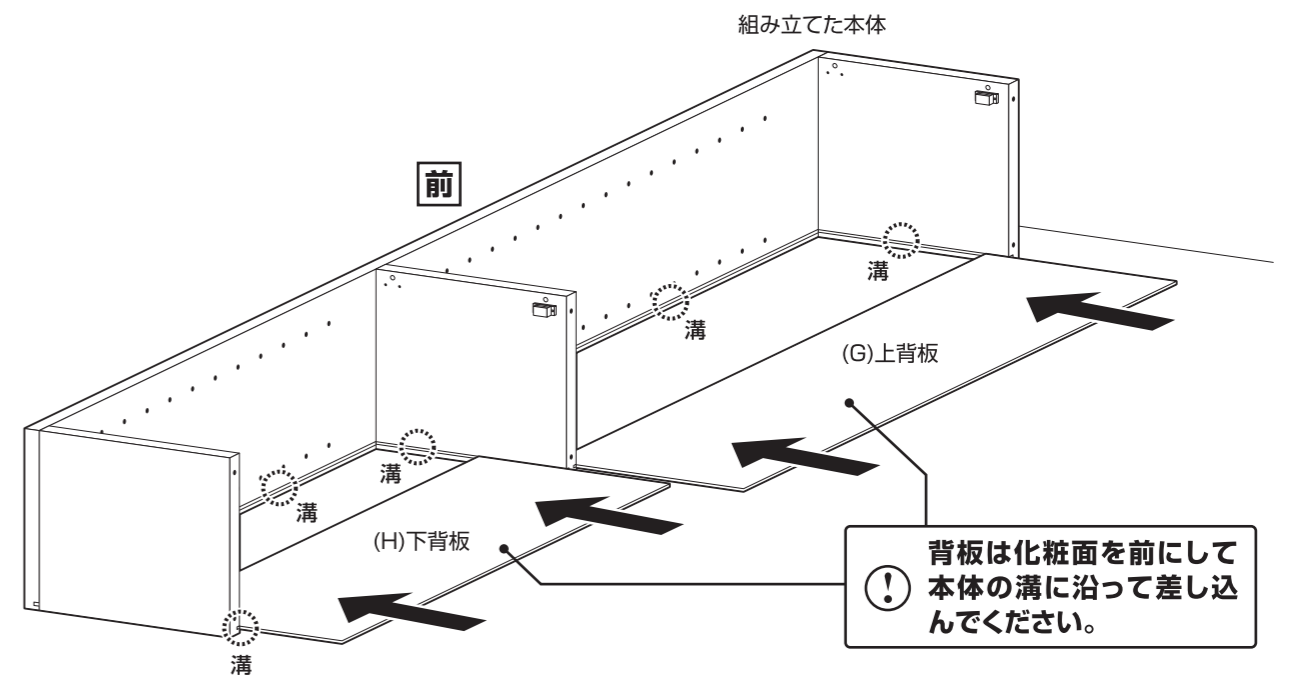


❗ 本体や床に傷が付かないように、あて布等を敷いてください。

4 側板(左)に天板、固定棚、底板を取り付けます。



5 組み立てた本体に、上背板と下背板を差し込みます。

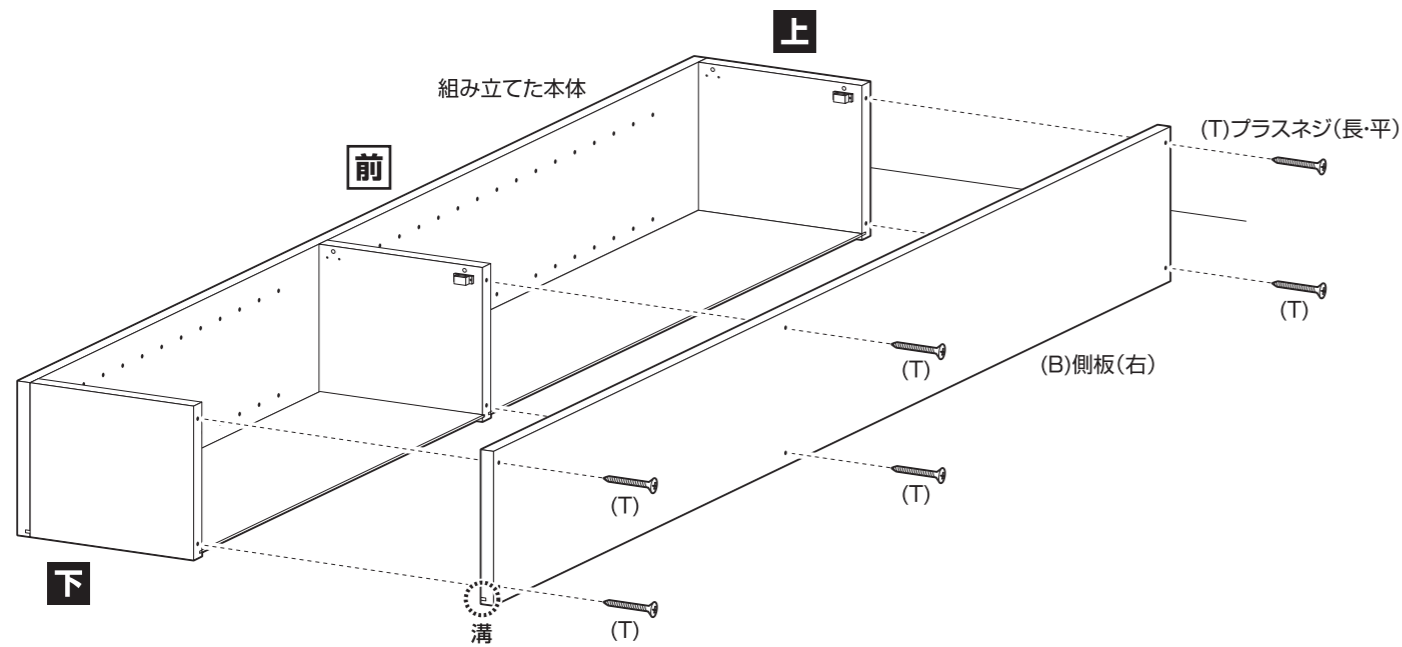


組み立て方法

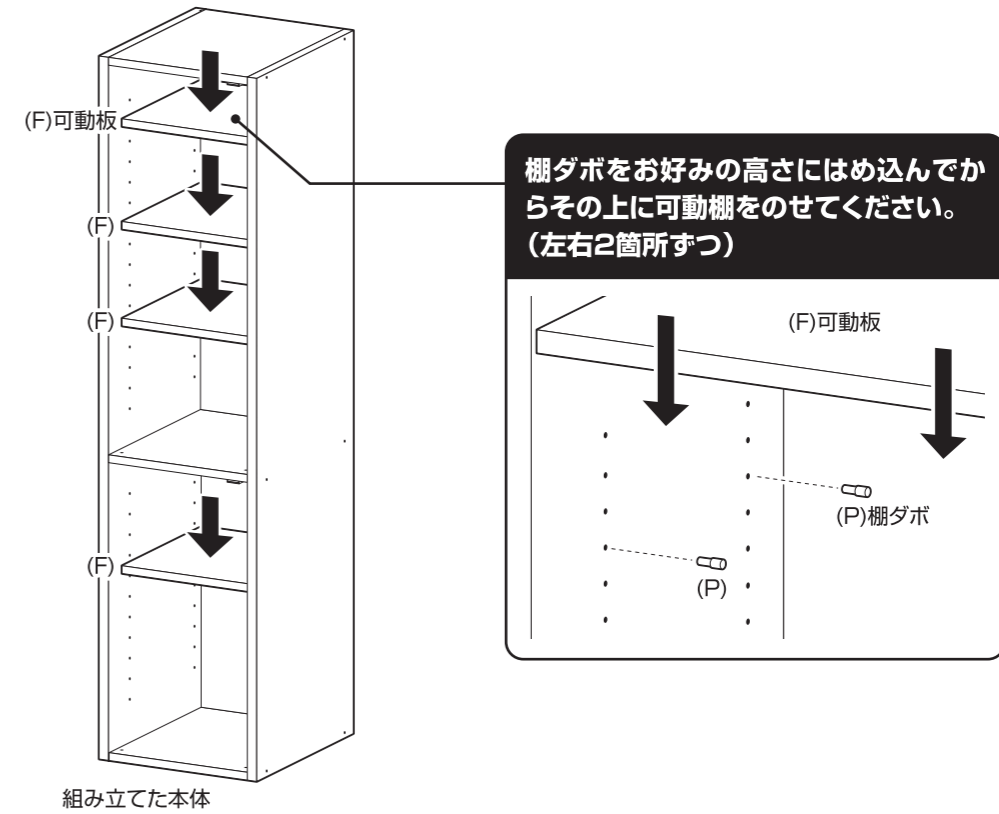
■電動ドライバーはご使用にならないください。

6 組み立てた本体に側板(右)を取り付けます。

※プラスネジの取り付けには
プラスドライバーをご準備
ください。

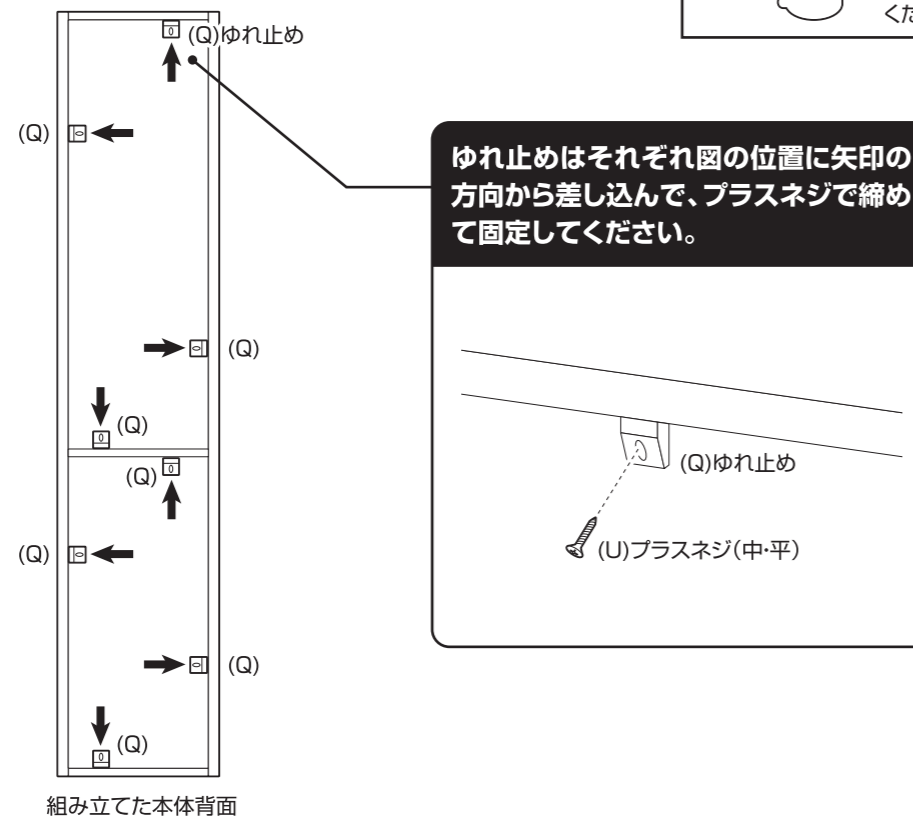


8 組み立てた本体に可動棚を取り付けます。



7 組み立てた本体を起こし、ゆれ止めを取り付けます。

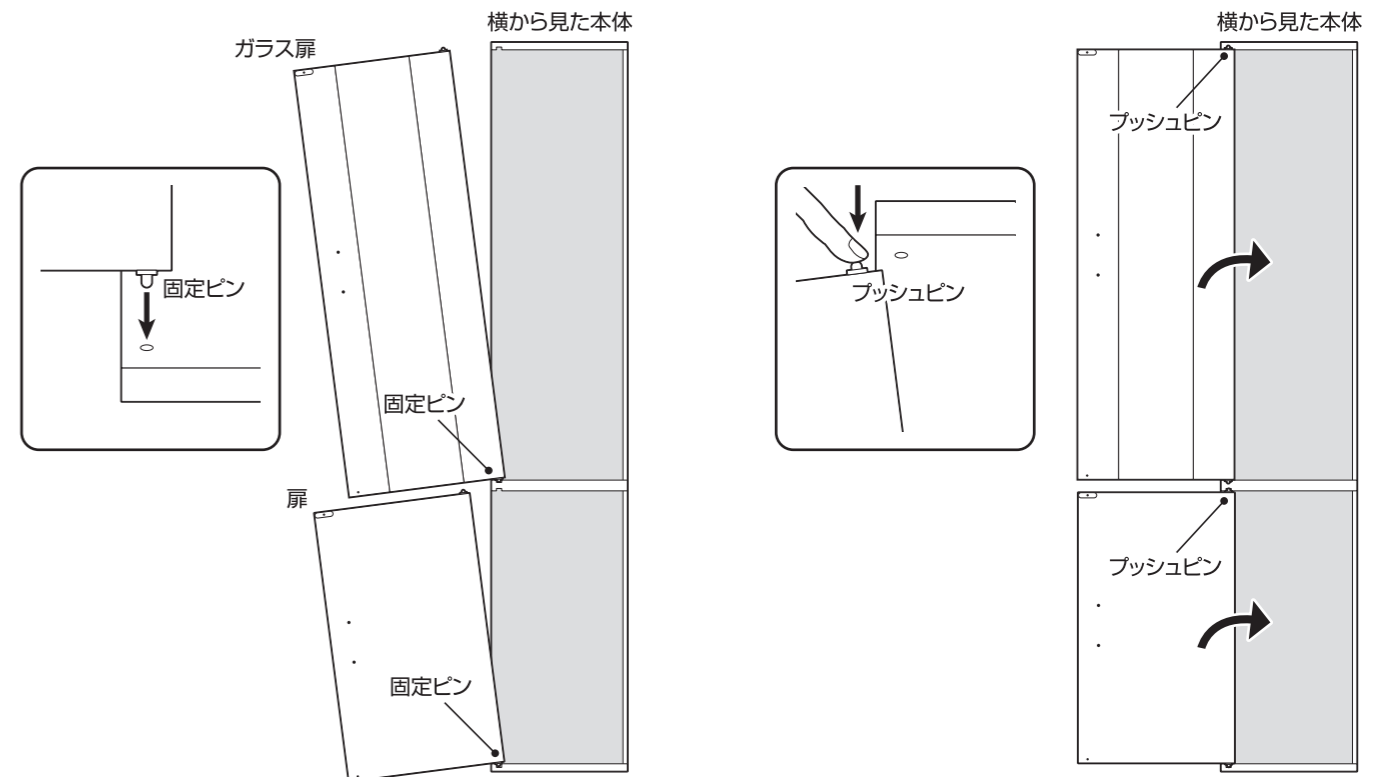
※プラスネジの取り付けには
プラスドライバーをご準備
ください。



9 組み立てた本体に、扉とガラス扉を取り付けます。

① 本体に扉を斜めに入れてから、固定ピンを穴にはめ込みます。

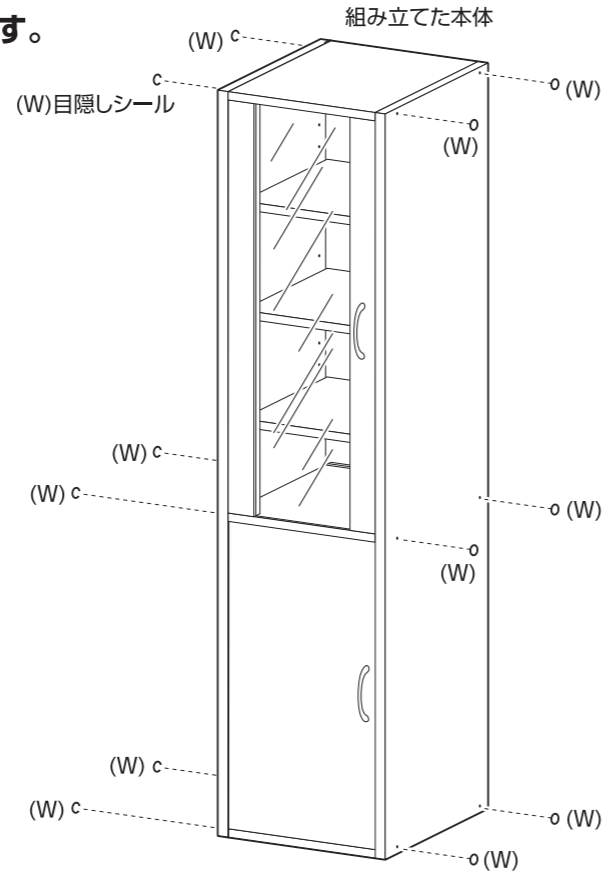
② プッシュピンを指で押さえながら、反対側の穴にはめ込んで
取り付け完了です。



組み立て方法

■電動ドライバーはご使用にならないでください。

10 組み立てた本体に目隠しシールを貼り付けます。
最後に、各部にゆるみがない事を確認して完成です。

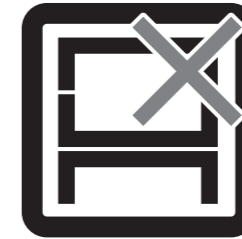


© 無断複製・転載禁止 19'04

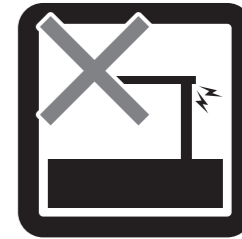
危険



家庭用ですので
業務用に使用し
ないでください



本来の用途以外
の使い方はしな
いでください



異常が生じたま
ま使用しない
でください

警告



踏み台代わり
に使用しない
でください



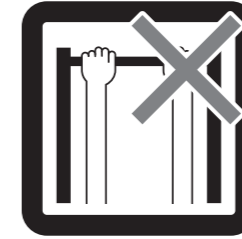
偏った荷重や過
度な荷重は掛
けないで
ください



物品をのせた
まま移動を行
わないで
ください



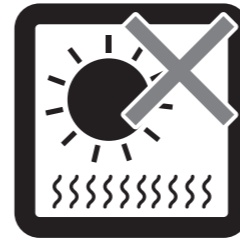
扉や引き出しを
同時にいくつ
も開けて使用
しないで
ください



製品にぶら下
がったりしな
いで
ください



熱い鍋やヤ
カン
等を置か
ない
で
ください



直射日光や高
温多湿な場
所に設
置しな
い
で
ください



ストーブ等の
火気の近く
には設
置しな
い
で
ください



分解・改造
はし
ない
で
ください

注意



開梱の際は換
気に十分注
意して
ください



各部の組み
立てがき
っちりな
されて
いる
事
を
ご
確
認
の
上
で
ご
使
用
く
だ
さ
い



ロック機能
がある
製品
はし
っか
り
と
ロ
ッ
ク
し
て
く
だ
さ
い



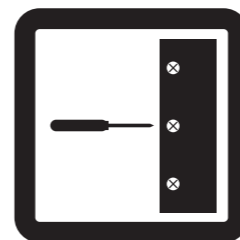
回転部や可
動部の
指はさ
み等
に注
意
し
て
く
だ
さ
い



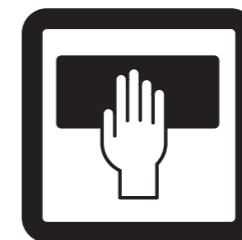
お子様が
乗ったり、
押したり、
遊んだり
しない
よう
に
注
意
し
て
く
だ
さ
い



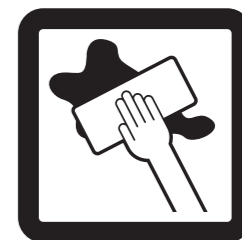
水平な場
所に
設
置
し
て
く
だ
さ
い



定期的にボ
ルト・ネ
ジ類を
締め直
して
く
だ
さ
い



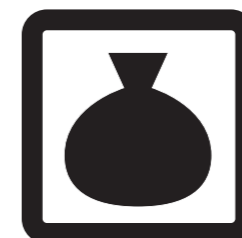
お手入れ
にはか
たく絞
った
タ
オ
ル
等
を
お
使
い
く
だ
さ
い



水気のも
のをこ
ぼした
らすぐ
に拭
き取
って
く
だ
さ
い



お客様のお
取扱い
の注
意
に
よ
る
破
損
等
の
補
償
は
い
た
し
か
ね
ま
す



廃棄する
際は居
住地
域の
処
理
法
に
従
っ
て
く
だ
さ
い



本組立説
明書を
許可
無
く
転
載
す
る
こ
と
は
禁
止
し
て
お
り
ま
す

取扱い・組立説明書は大切に保管してください

この度は、弊社商品をお買い上げいただき誠にありがとうございます。

1. 製品購入後すみやかに、部品・部材を確認してください。不足及び不具合があった場合は、部品・部材の発送、不具合品の交換対応させていただきます。
2. 以下に該当する場合には、1の適用はできませんので予めご了承ください。
 - (1)取扱い・組み立て説明書、製品ラベルなどの記載に反するお取り扱いによる故障または損傷。
 - (2)ご購入後の設置場所の移動やご使用中における落下・衝撃などに起因する故障または損傷。
 - (3)保管上の不備及び手入れの不備による故障または損傷。
 - (4)一般家庭以外での使用（業務用での長時間使用等）による故障または損傷。
 - (5)ご使用上の誤りあるいは不当な改造や修理に起因する故障または損傷。
 - (6)ご使用の経年による消耗品の損傷。
 - (7)火災・地震・落雷その他天変地異あるいは外部要因の異常に起因する故障または損傷。
 - (8)オークションなどの個人間売買を含む中古販売による製品。

当製品につきまして
ご不明な点がございましたら
右記までご連絡ください。

消費者窓口 フリーダイヤル

 0120-069-060

■AM9:00~PM5:30 土・日・祝除く
発売元：株式会社 山善 家庭機器事業部
〒550-8660 大阪府大阪市西区立売堀3丁目2番5号

※故障及びお問い合わせは、お買い求められました販売店までお申し付けください。
※商品の仕様は予告なく変更する事があります。