

トローリーハンガー ダブルバスケット

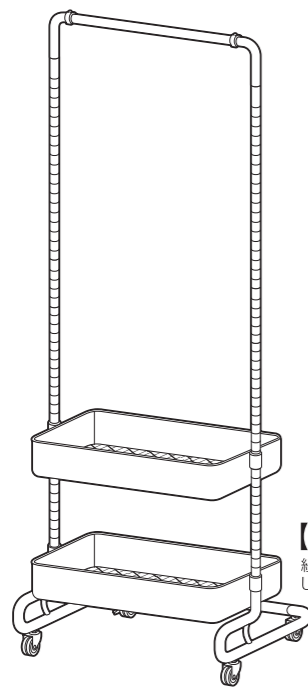
取り扱い・組み立て説明書 **LTH-2B**

この度は、当製品をお買い上げいただき誠にありがとうございます。
使用前に、この取扱説明書を最後までお読みのうえ正しい使い方
未永くご愛用ください。この取扱説明書は組み立て後も捨てずに、大
切に保管しておいてください。

品質表示

- 外形寸法(約) 幅61.5×奥行43×高さ137/163.5/189(cm)
- 構造部材 フレーム、バスケット：金属(スチール)
キャスター：ポリプロピレン
- 表面加工 テーパースリーブ：ABS樹脂
フレーム：エポキシ樹脂塗装

MADE IN CHINA

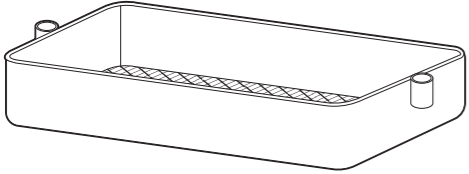
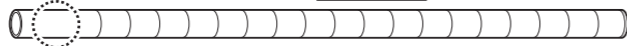
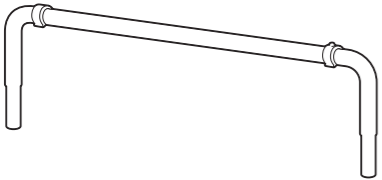

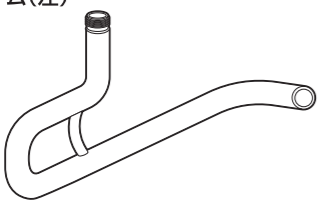
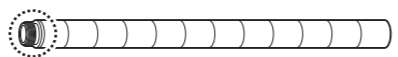
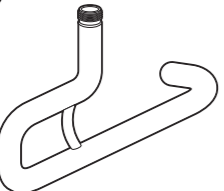
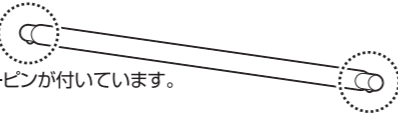
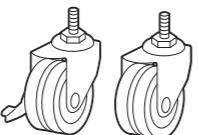

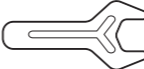


【完成図】
組み立ての際、参考に
してください。

- 本製品は一般家庭用の、衣服収納用ハンガーです。
- 高温多湿でない室内にてご使用ください。
- 以下の耐荷重の範囲内にてご使用ください。
耐荷重 ハンガーバー(上段)：15kg バスケット(1個あたり)：15kg 全体耐荷重：45kg
- ※商品の形状上、手前に強く引っ張ると倒れる危険性がありますので、取り扱いには十分に注意してください。

部品明細

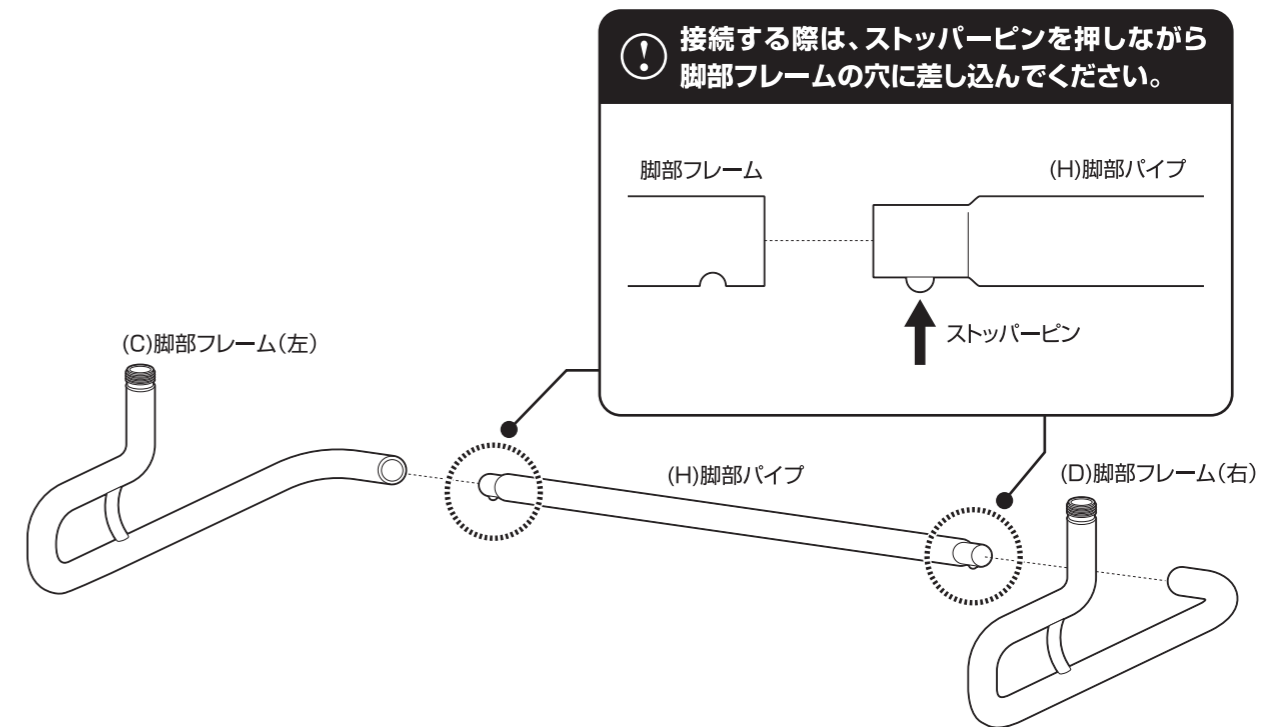
■組み立てる前に部品が揃っている事を御確認ください。

(A)バスケット  2	(E)上部パイプ ※この箇所にはラインが刻まれていません。  2
(B)上段ハンガーパイプ  1	(F)下部パイプ ※あらかじめジョイントが付いています。  2
(C)脚部フレーム(左)  1	(G)接続パイプ ※あらかじめジョイントが付いています。  4
(D)脚部フレーム(右)  1	(H)脚部パイプ ※ストッパーピンが付いています。  1
(I)キャスター(ストッパー付/無)  各2	(J)テーパースリーブ 上 下 予備1セット含 5セット
(K)スプリングワッシャー  予備1含5	(L)スパナ  1

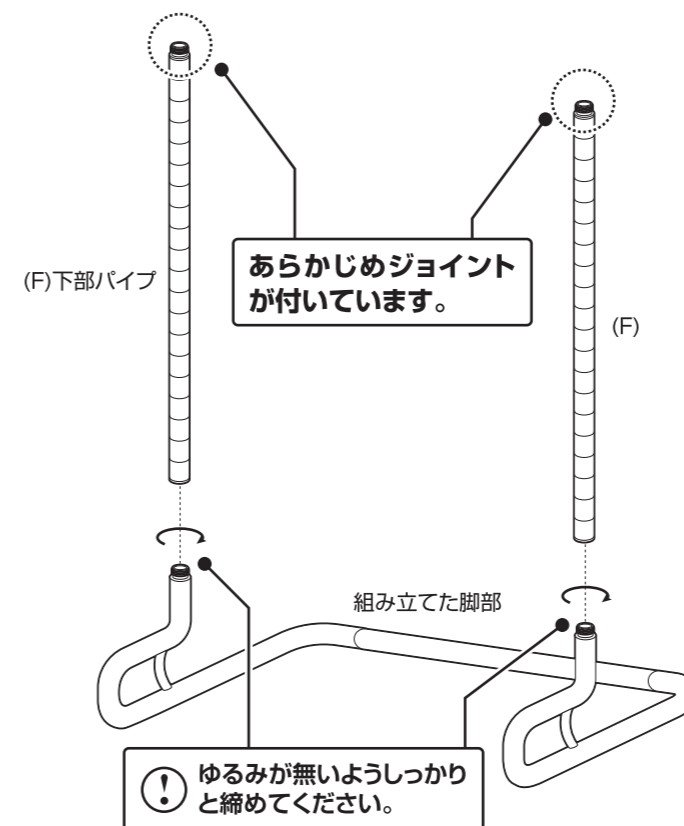
組み立て方法

■各締め付け箇所は仮止めし、組み立て完成后各箇所をしっかりと締め直してください。

1 脚部パイプと脚部フレームを接続します。

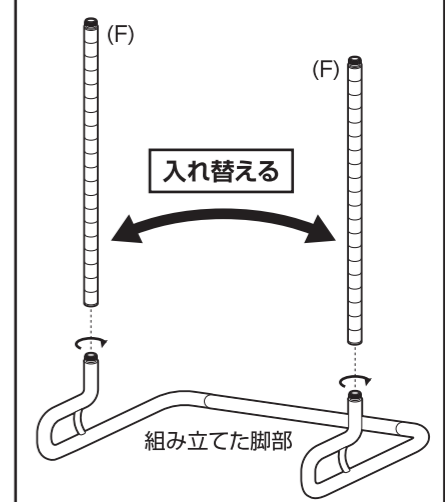


2 組み立てた脚部に下部パイプを取り付けます。



- 回して取り付けます。
- 2~3回程度回し、軽く入るか、確認してから締め込んでください。
- 軽く入らない場合は、無理にねじ込まず、一旦戻してからやり直してください。
- 取り付けが硬く、入りにくい場合は以下をお試しください。

左右を入れ替える



組み立て方法

■各締め付け箇所は仮止めし、組み立て完成後各箇所をしっかりと締め直してください。

本製品の高さを選ぶ

本製品は(G)接続パイプのつなぐ本数を変えることで、本体の高さを調節することができます。

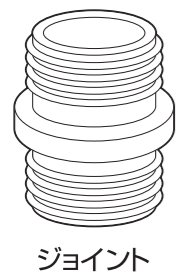
ハイタイプ	ノーマルタイプ	ロータイプ
189cmでお使いいただく場合	163.5cmでお使いいただく場合	137cmでお使いいただく場合
<p>本体高さ 189cm</p>	<p>本体高さ 163.5cm</p>	<p>本体高さ 137cm</p>

A ハイタイプにする場合は
P.4の【A-3】へ

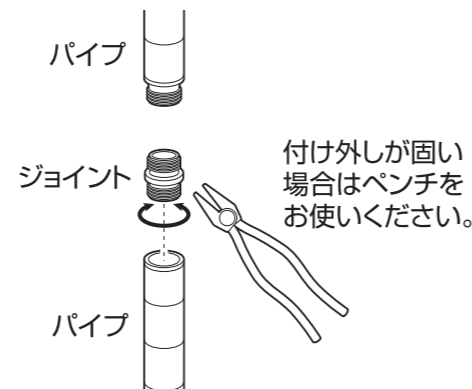
B ノーマルタイプにする場合は
P.4の【B-3】へ

C ロータイプにする場合は
P.5の【4】へ

ジョイントの付け外しが固い場合は

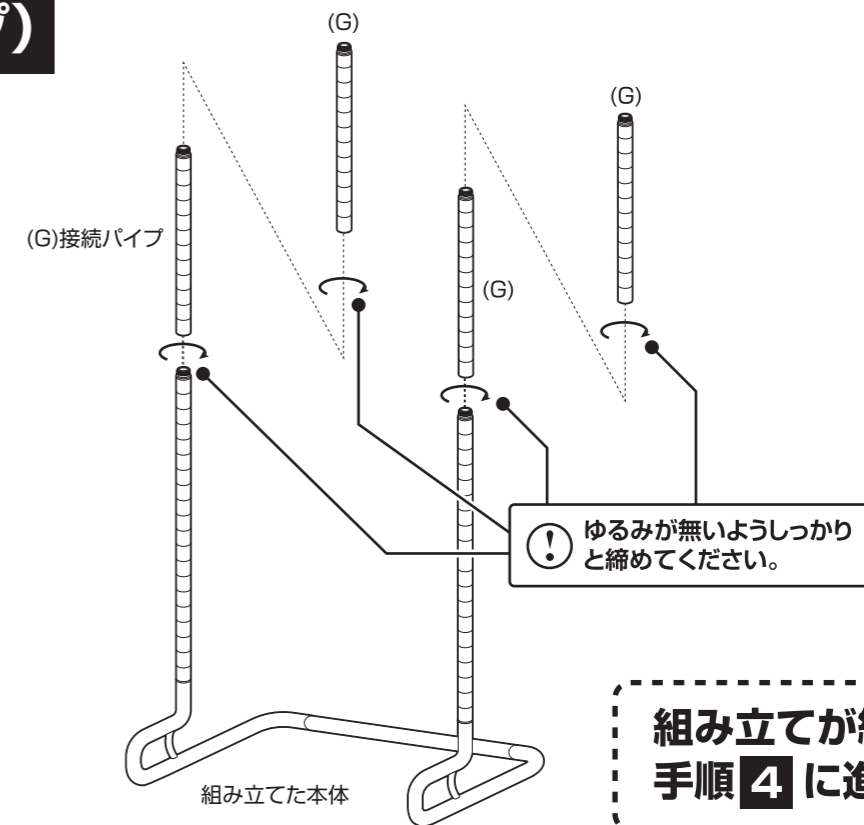


各パイプ先端に取り付けてあるジョイントは着脱可能です。延長パイプの付け外しの際に、パイプの先端が凸同士または凹同士になり、かみ合わない場合はジョイントを付け外して調整してください。



A-3 (ハイタイプ)

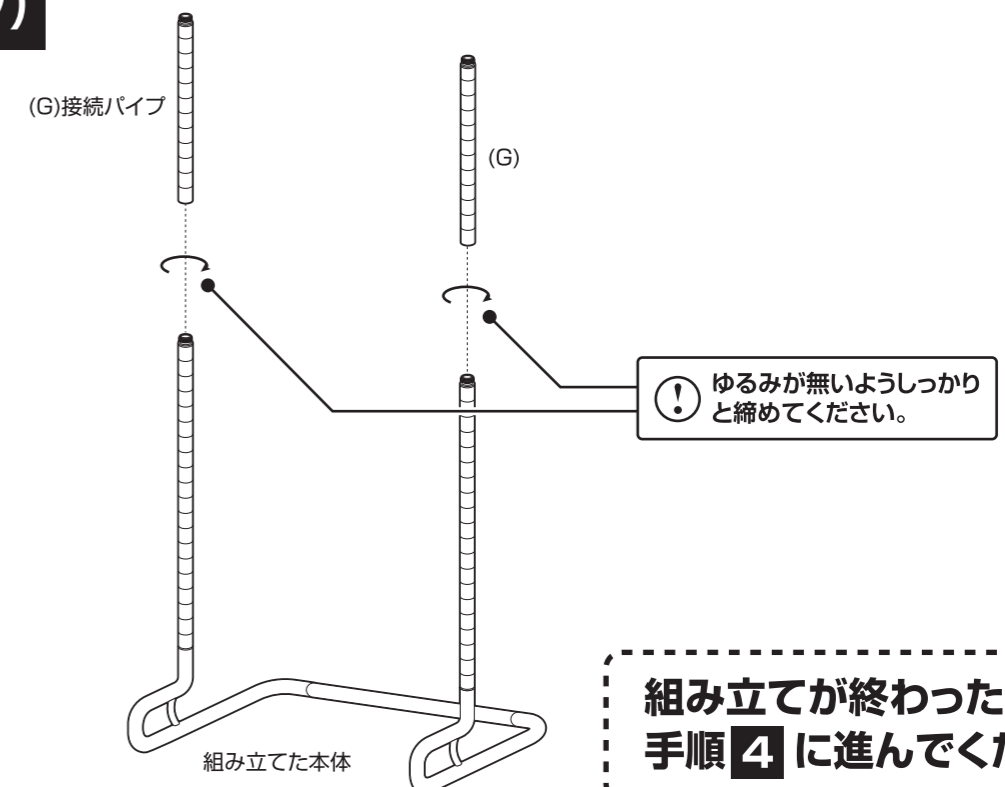
組み立てた本体に接続パイプを左右2本ずつ取り付けます。



組み立てが終わったら
手順**4**に進んでください

B-3 (ノーマルタイプ)

組み立てた本体に接続パイプをそれぞれ左右1本ずつ取り付けます。

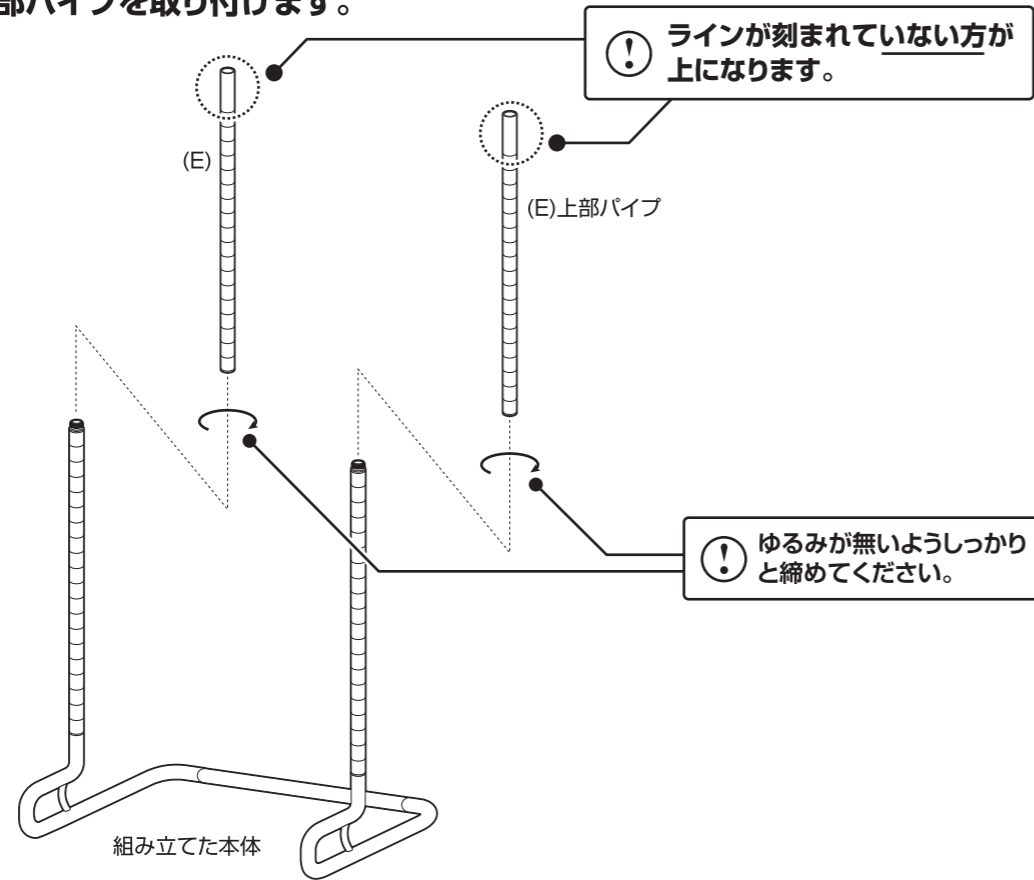


組み立てが終わったら
手順**4**に進んでください

組み立て方法

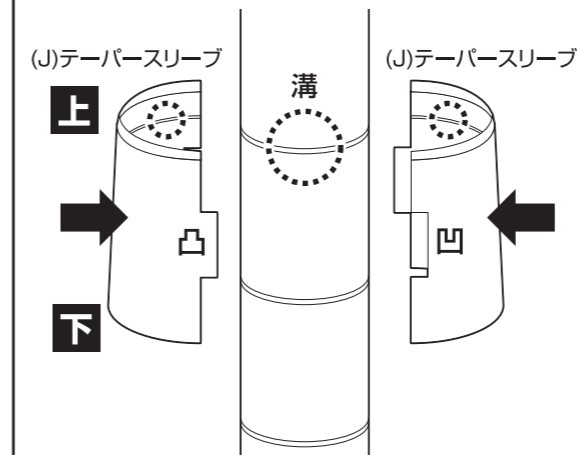
■各締め付け箇所は仮止めし、組み立て完成后各箇所をしっかり締め直してください。

4 組み立てた本体に上部パイプを取り付けます。

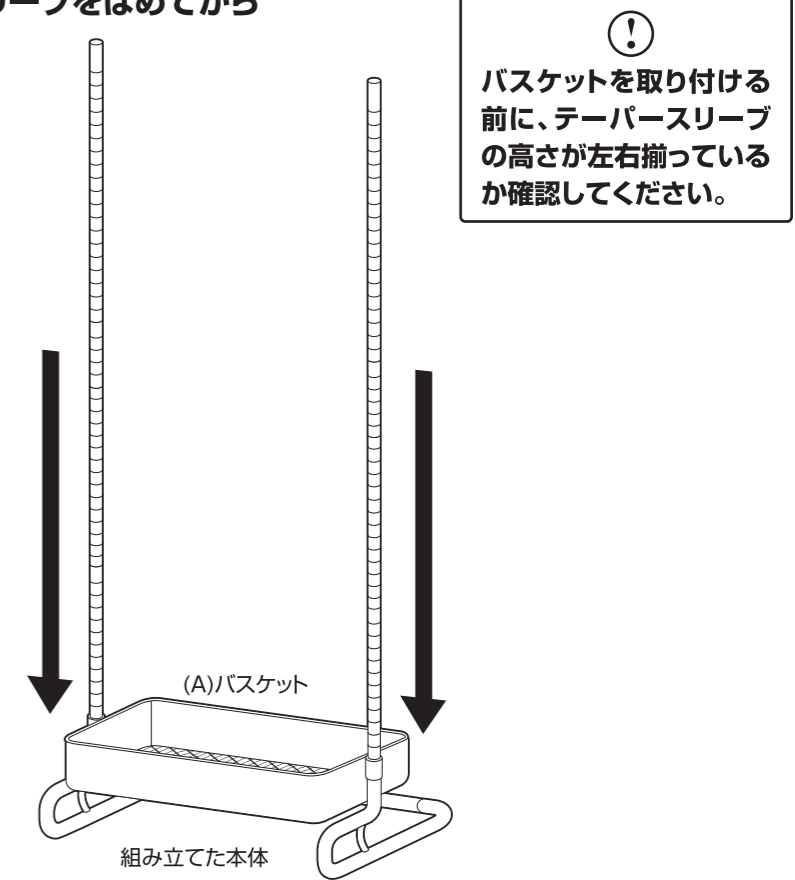


6 バスケットの取り付け位置に、テーパースリーブをはめてからバスケットを取り付けます。

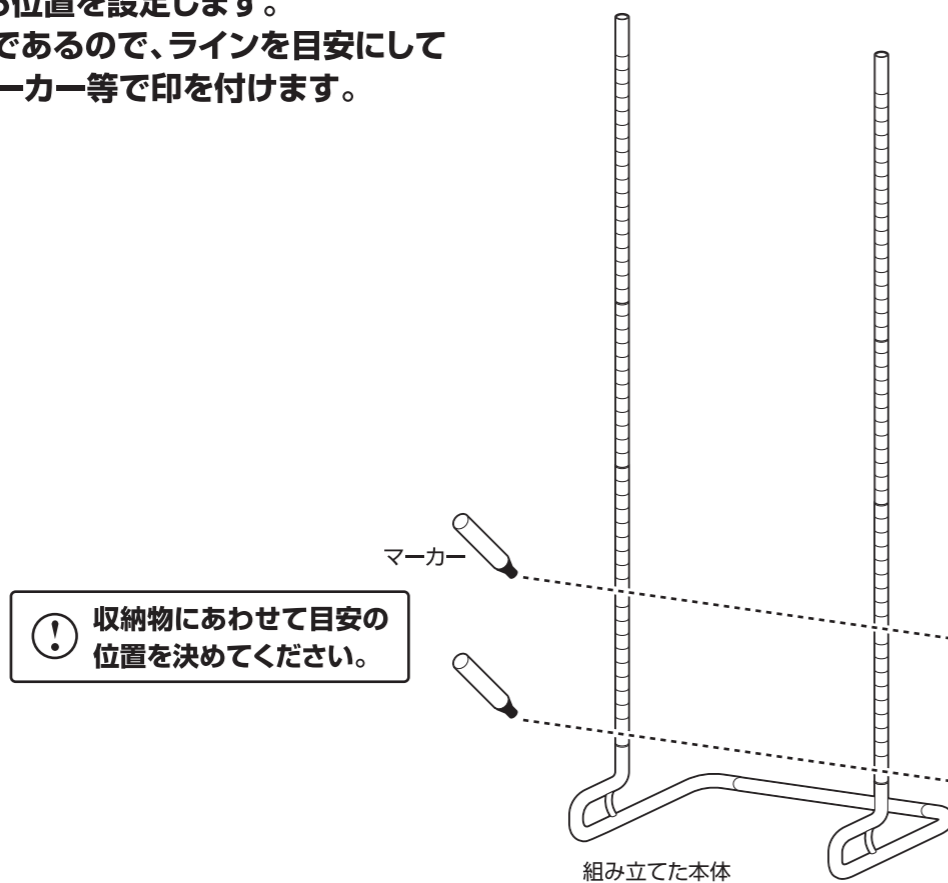
テーパースリーブを取り付ける際は、内側の線をボールの溝に合わせて取り付けてください。



テーパースリーブを一段取り付けたらバスケットを1つ取り付けてください。

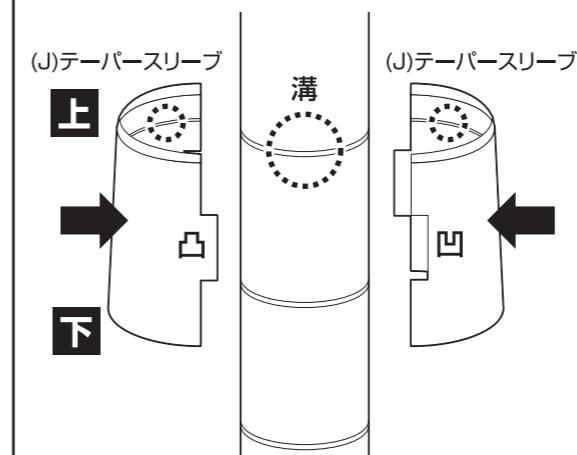


5 バスケットを取り付ける位置を設定します。パイプにラインが刻んであるので、ラインを目安にして左右同じ高さに水性マーカー等で印を付けます。

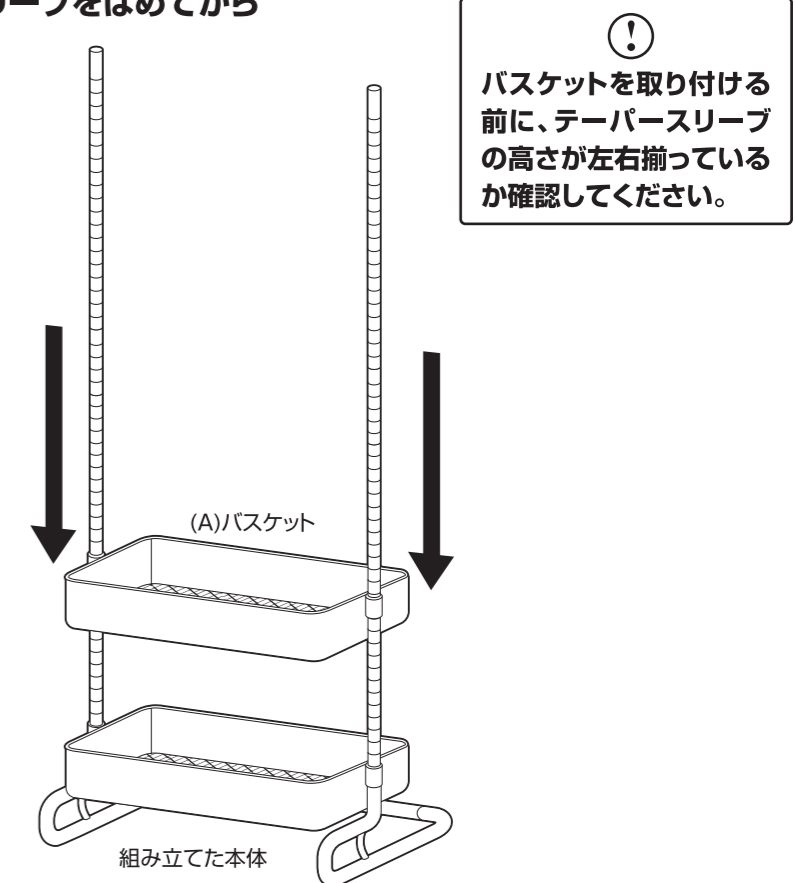


7 バスケットの取り付け位置に、テーパースリーブをはめてからもう一つのバスケットを取り付けます。

テーパースリーブを取り付ける際は、内側の線をボールの溝に合わせて取り付けてください。



テーパースリーブを一段取り付けたらバスケットを1つ取り付けてください。

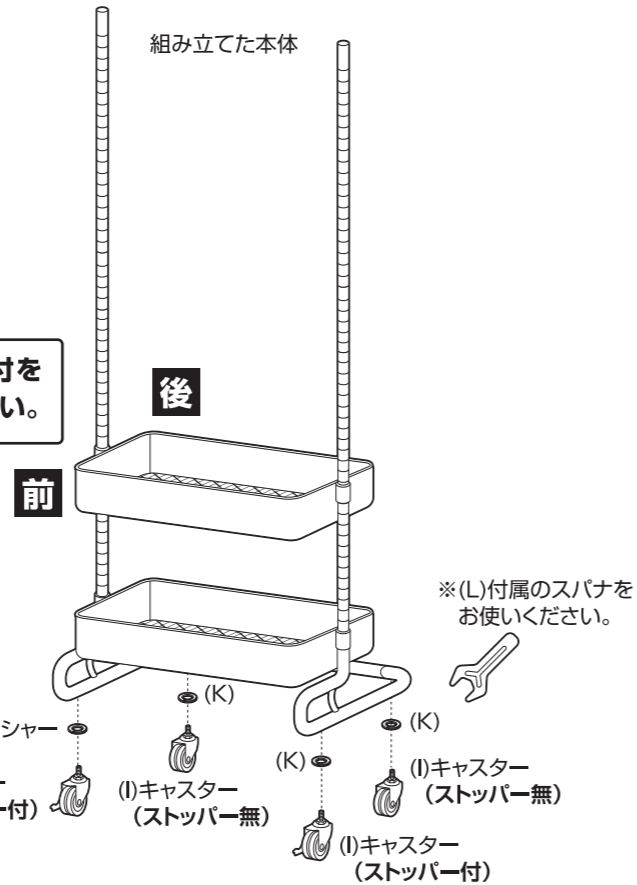


組み立て方法

■各締め付け箇所は仮止めし、組み立て完成后各箇所をしっかりと締め直してください。

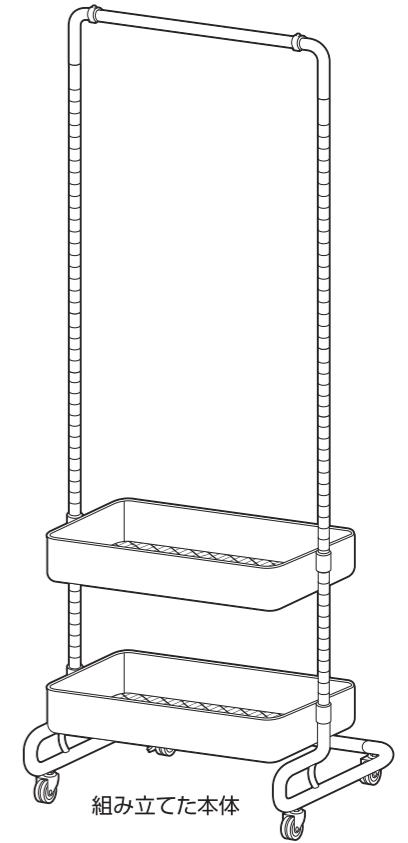
8 組み立てた本体にキャスターを取り付けます。

！ 本体前側にストッパー付を揃えて取り付けてください。

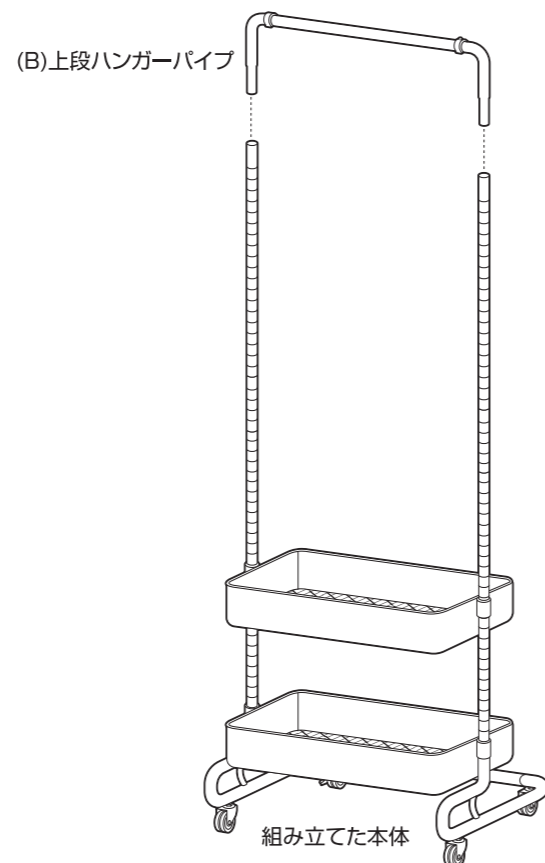


！ キャスターは定期的を確認し、ゆるみがある場合は締め直してください。

10 最後に、各段が水平になっているかを確認して完成です。

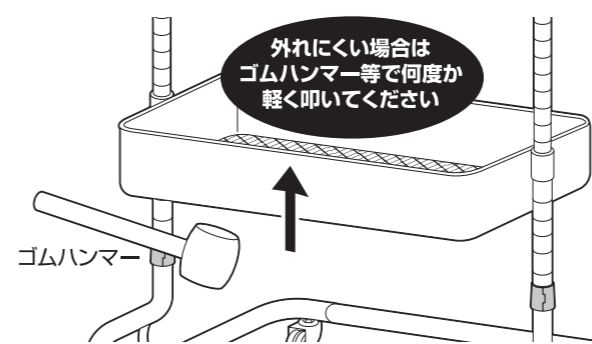


9 組み立てた本体に上段ハンガーパイプを取り付けます。

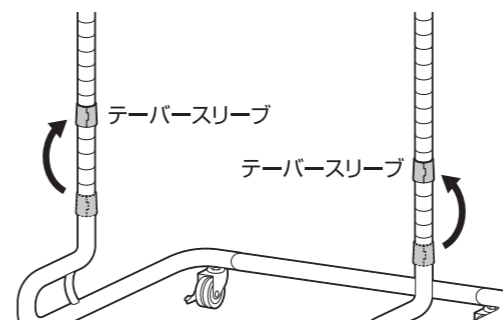


バスケットは、お好みの高さに付け替える事ができます

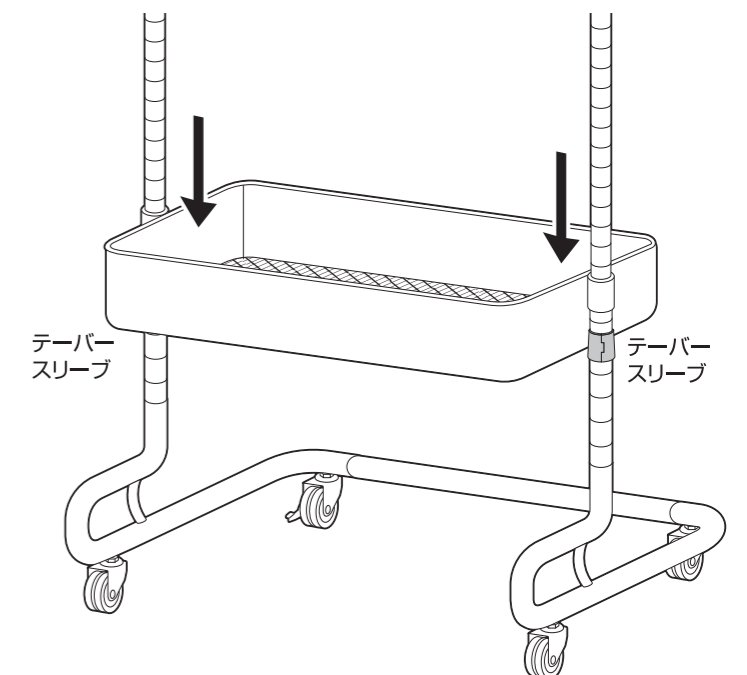
① バスケットを下から軽く叩いて外します。



② テーバースリーブを外し、違う高さに再度付け直します。



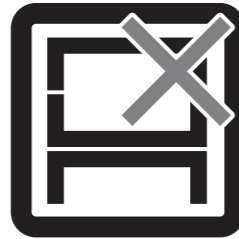
③ バスケットを上からおろし、テーバースリーブにはめ込みます。



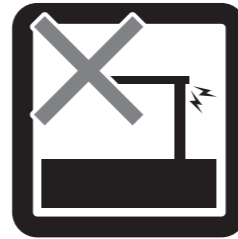
危険



家庭用ですので
業務用には使用し
ないでください



本来の用途以外
の使い方はしな
いでください

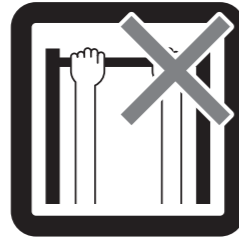


異常が生じたま
ま使用しないで
ください

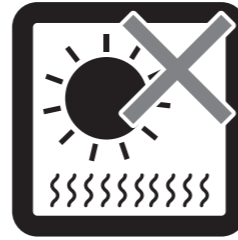
警告



偏った荷重や過
度な荷重は掛け
ないでください



製品にぶら下が
ったりしないで
ください



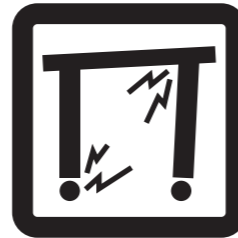
直射日光や高温
多湿な場所に設
置しないでくだ
さい



ストーブ等の火
気の近くには設
置しないでくだ
さい

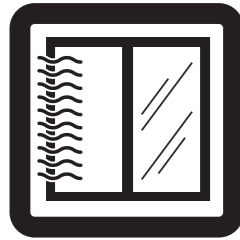


分解・改造はし
ないでください



製品にぐらつき、
異音、ゆるみが
生じたまま使用
しないでください

注意



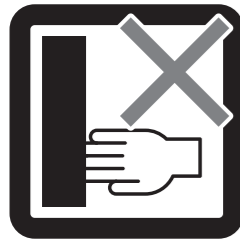
開梱の際は換気
に十分注意して
ください



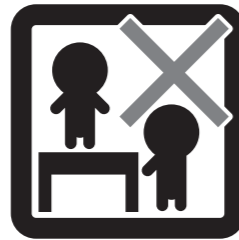
各部の組み立て
がきっちりなさ
れている事をご
確認の上でご使
用ください



ロック機能があ
る製品はしっか
りとロックして
ください



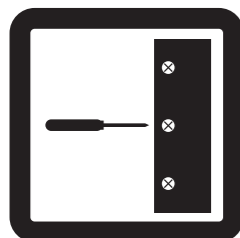
回転部や可動部
の指はさみ等に
注意してくださ
い



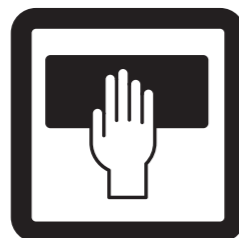
お子様が乗った
り、押したり、
遊んだりしない
ように注意して
ください



水平な場所に設
置してください



定期的にボルト
・ネジ類を締め
直してください



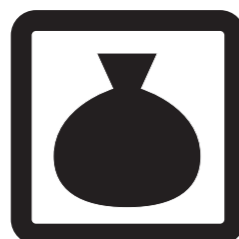
お手入れにはか
たく絞ったタオ
ル等をお使いく
ださい



水気のあるもの
をこぼしたらす
ぐに拭き取って
ください



お客様のお取扱
いの不注意によ
る破損等の補償
はいたしかねま
す



廃棄する際は居
住地域の処理法
に従ってくださ
い



本組立説明書を
許可無く転載す
ることは禁止し
ております

取扱い・組立説明書は大切に保管してください

この度は、弊社商品をお買い上げいただき誠にありがとうございます。

1. 製品購入後すみやかに、部品・部材を確認してください。不足及び不具合があった場合は、部品・部材の発送、不具合品の交換対応させていただきます。
2. 以下に該当する場合には、1の適用はできませんので予めご了承ください。
 - (1)取扱い・組み立て説明書、製品ラベルなどの記載に反するお取り扱いによる故障または損傷。
 - (2)ご購入後の設置場所の移動やご使用中における落下・衝撃などに起因する故障または損傷。
 - (3)保管上の不備及び手入れの不備による故障または損傷。
 - (4)一般家庭以外での使用（業務用での長時間使用等）による故障または損傷。
 - (5)ご使用上の誤りあるいは不当な改造や修理に起因する故障または損傷。
 - (6)ご使用の経年による消耗品の損傷。
 - (7)火災・地震・落雷その他天変地異あるいは外部要因の異常に起因する故障または損傷。
 - (8)オークションなどの個人間売買を含む中古販売による製品。

当製品につきまして
ご不明な点がございましたら
右記までご連絡ください。

消費者窓口 フリーダイヤル

0120-069-060

■AM9:00~PM5:30 土日祝除く
発売元:株式会社 山善 家庭機器事業部
〒550-8660 大阪府大阪市西区立売堀3丁目2番5号

※故障及びお問い合わせは、お買い求められました販売店までお申し付けください。
※商品の仕様は予告なく変更する事があります。