



キッチンボード SSY-1890KB

品質表示

- 外形寸法：幅87.5×奥行45.0×高さ180.0(cm)
- 甲板の表面材：プリント紙化粧繊維板
- 構造部材：[スライド棚板・カウンター部天板]
：合成樹脂化粧繊維板(メラミン樹脂)
：[本体]プリント紙化粧繊維板・ガラス

MADE IN CHINA

ご注意

組立前にご準備ください



電動ドライバーは使用しないでください。部材や部品が破損する恐れがあります。



軍手



あて布



プラスドライバー



ゴムハンマー

組み立て説明書内で出てくるマークの説明



2人以上

大型商品や大きい部材の組み立て等で、1人では組み立てにくかったり複数人を要する作業工程です。



組み立てる場合のポイントとなる補足説明です。



組み立てる場合の禁止事項を表わしています。



接着剤使用



ゴムハンマー使用



ドライバー使用



ドライバー使用

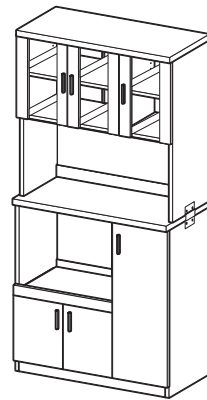
組み立てる場合に必要な材料や工具を表わしています。

接着剤…木ダボの入る穴に充分に注入してください。

ドライバー…ネジに対し、垂直にもみ込んでください。

ゴムハンマー…部材同士が入りにくい場合や部品が固い場合は雑誌やあて布を敷いて使用してください。

《完成イメージ図》



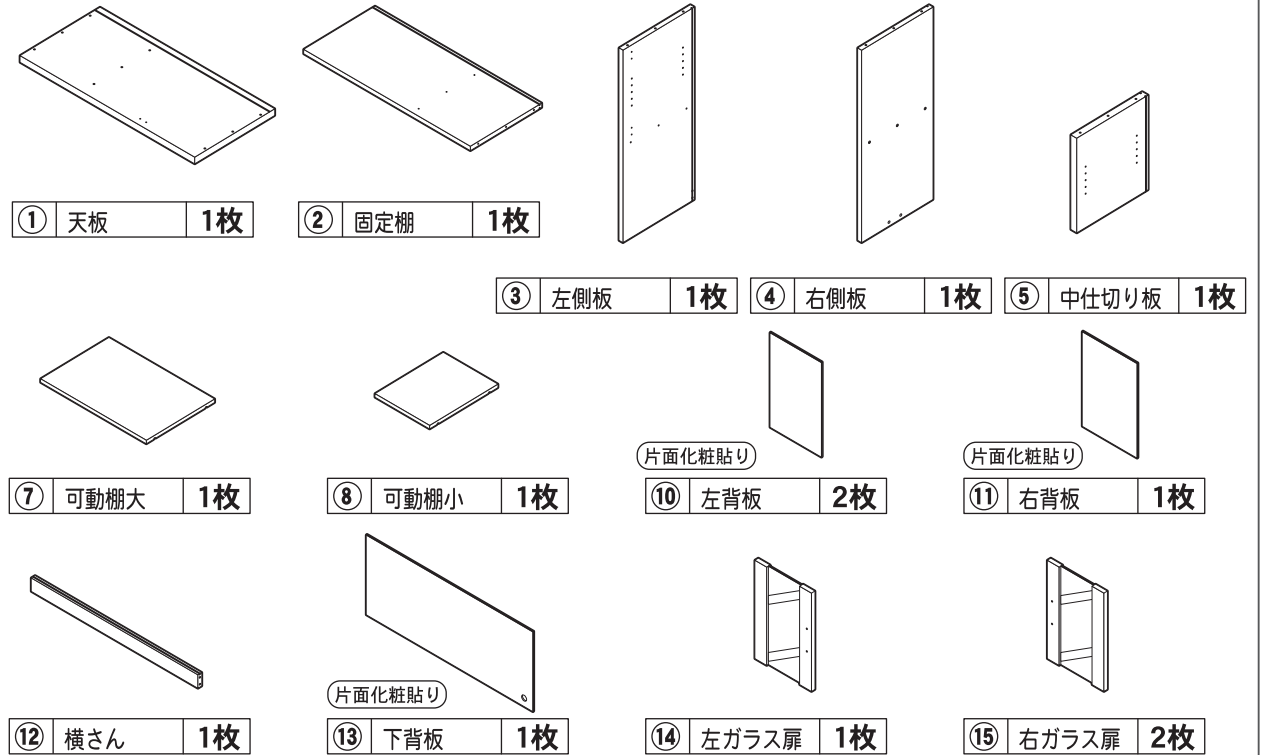
■ 付属部品

51	本体用ネジ		27
52	木ダボ大		23
53	木ダボ小		17
54	スライドヒンジ		12
55	棚ダボ		20
56	ゴムキャップ		1
57	揺れ止め		16
58	戸当り		1
59	クッションシール		14
60	ネジ隠しシール		21
62	接着剤		
63	取手		6
64	ロゴステッカー		1
65	ジョイナー		1
67	接続プレート		2
68	転倒防止ベルト		2

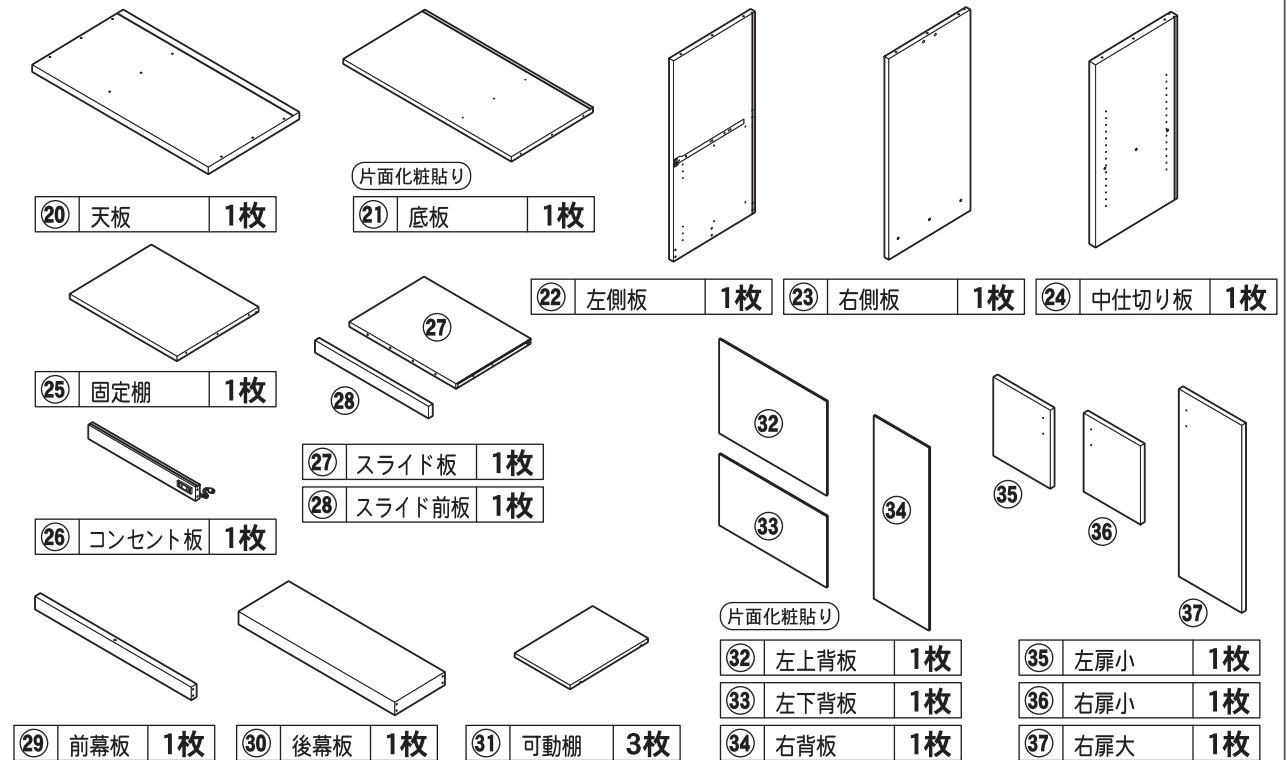
● 組み立て説明書 ●

6-1

■ 上置き用部品明細



■ 下置き用部品明細





キッチンボード

SSY-1890KB

! 木ダボの入る穴に接着剤を付けてください。

● 組み立て説明書 ●

6-2

1 【上置きの組み立て】
左右側板に木ダボ大を取り付けてください。

接着剤使用

③ 左側板 ④ 右側板

2 横さんに木ダボ大を取り付けてください。

接着剤使用

⑫ 横さん

3 天板に戸当りを取り付けてください。

接着剤使用

① 天板
ウラ面

! 床面にキズが付かないようにあて布等を敷いてください。

4 固定棚に中仕切り板を取り付けてください。

ドライバー使用

⑤ 中仕切り板

② 固定棚

ウラ面

5 左側板を取り付けてください。

ドライバー使用

③ 左側板

② 固定棚
ウラ面

6 横さんを取り付けてください。

接着剤使用

⑫ 横さん

ミゾを上

7 下背板をミゾに沿って差し込み、右側板を取り付けてください。

ドライバー使用 接着剤使用

! 背板はミゾに沿って、きっちりと差し込んでください。

⑬ 下背板

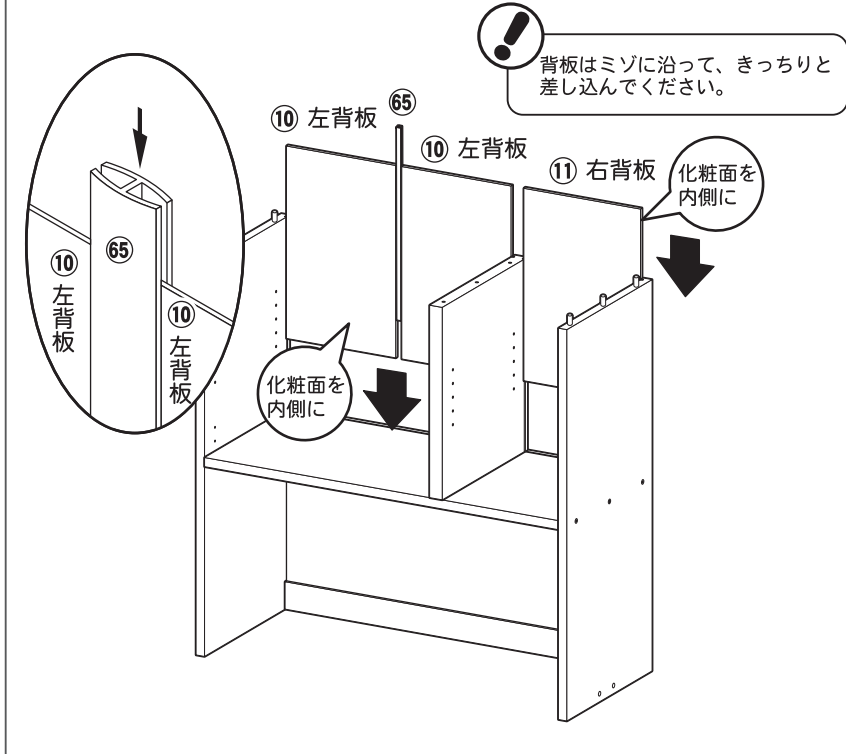
④ 右側板

化粧面を内側に

下背板の穴にゴムキャップを取付けます。

⑤⑥

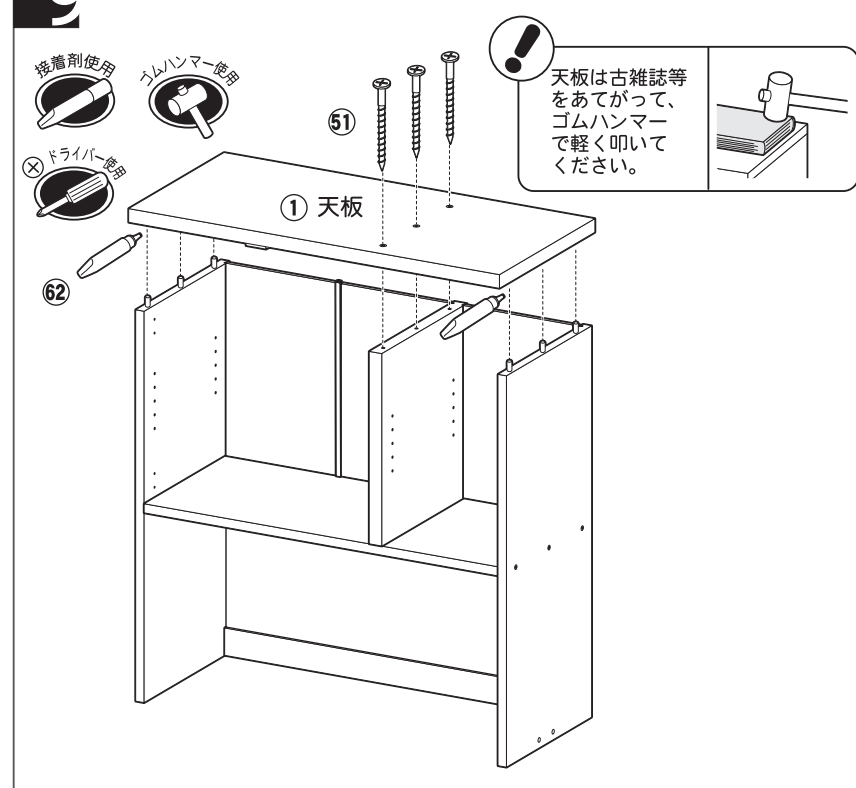
8 本体を静かに起こし、左右背板・ジョイナーをミゾに沿って差し込んでください。



背板はミゾに沿って、きっちりと差し込んでください。

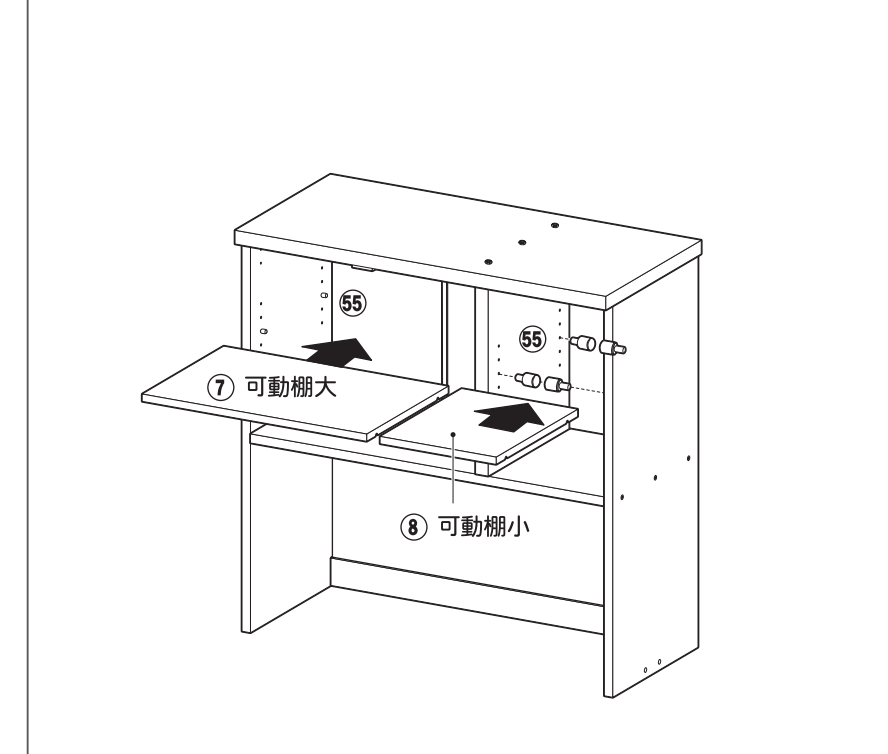
木ダボの入る穴に接着剤を付けてください。

9 天板を取り付けてください。

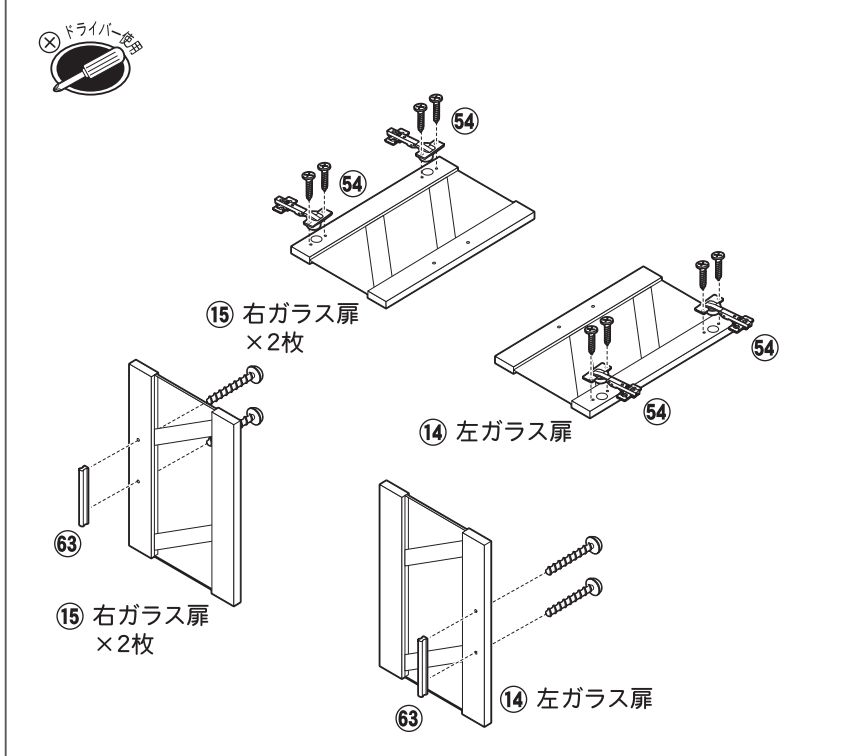


天板は古雑誌等をあてがって、ゴムハンマーで軽く叩いてください。

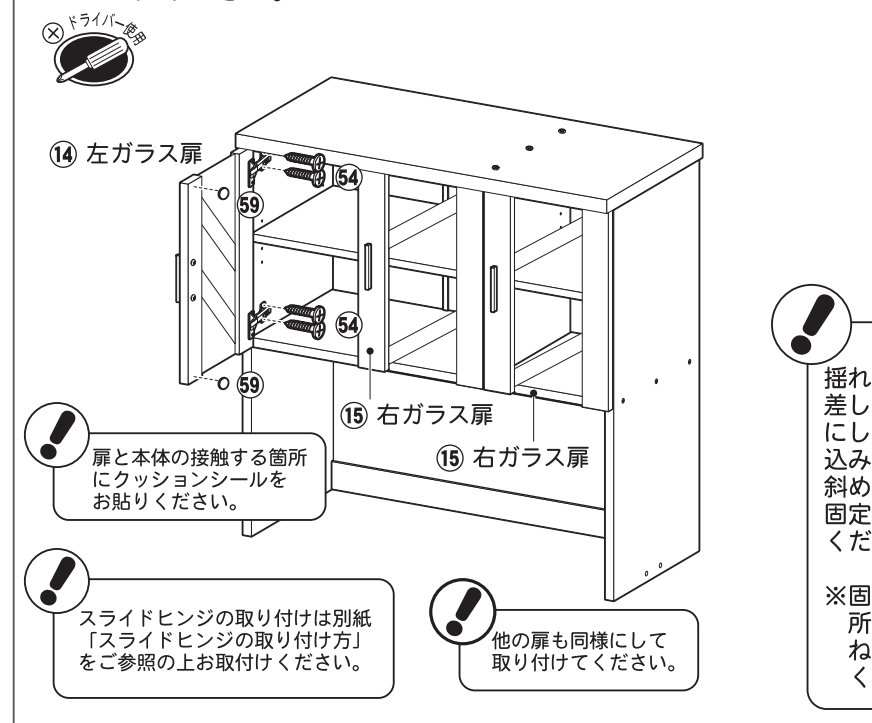
10 お好みの高さに棚ダボを差し込み、可動棚大小をセットしてください。



11 左右ガラス扉にスライドヒンジ・取手を取り付けてください。



12 左右ガラス扉を取り付けてください。
※扉と本体の接触する箇所にクッションシールをお貼りください。

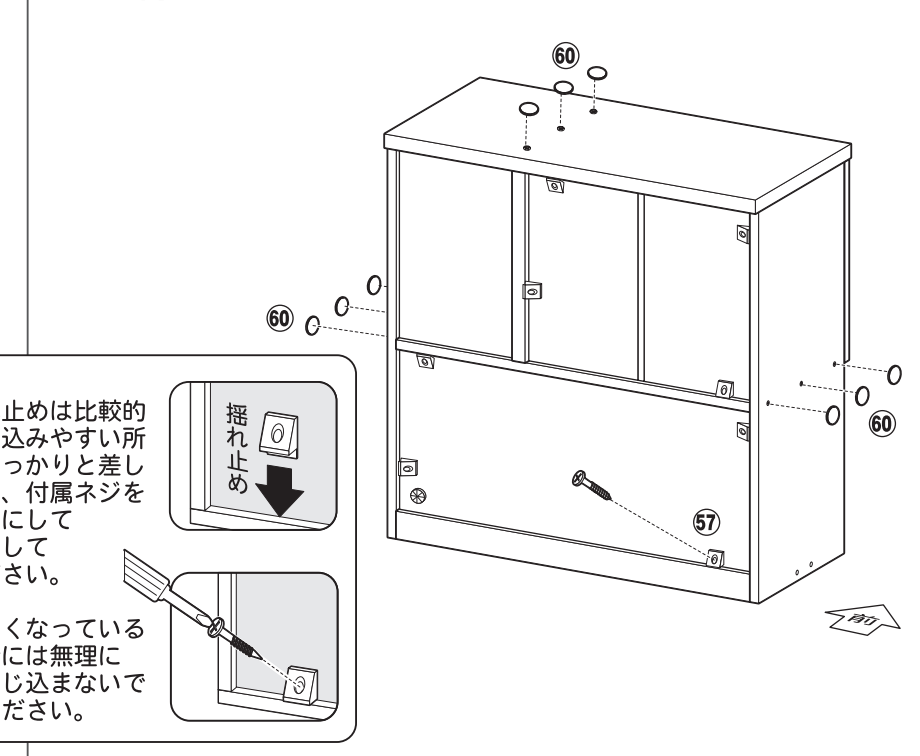


扉と本体の接触する箇所にクッションシールをお貼りください。

スライドヒンジの取り付けは別紙「スライドヒンジの取り付け方」をご参照の上お取付けください。

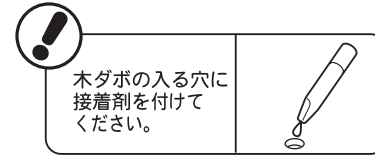
他の扉も同様にして取り付けてください。

13 本体背板側に揺れ止めを取り付け、ネジ止め箇所にはネジ隠しシールをお貼りください。

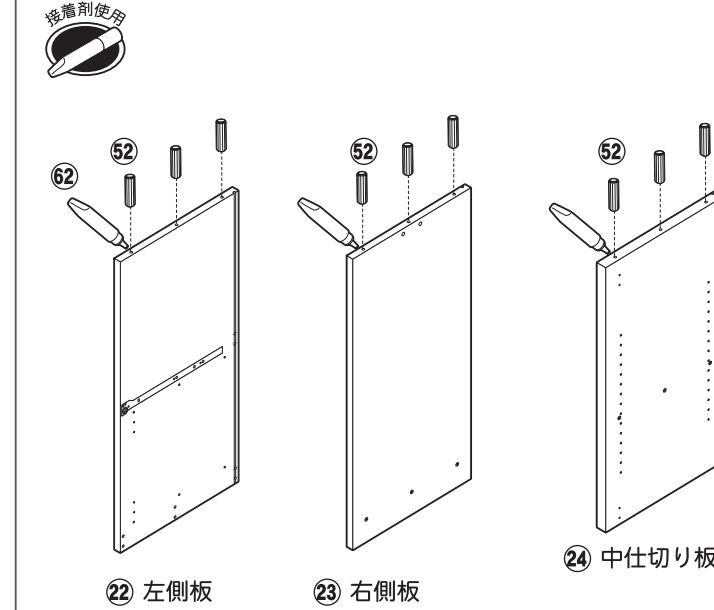


揺れ止めは比較的差し込みやすい所にしっかりと差し込み、付属ネジを斜めにして固定してください。

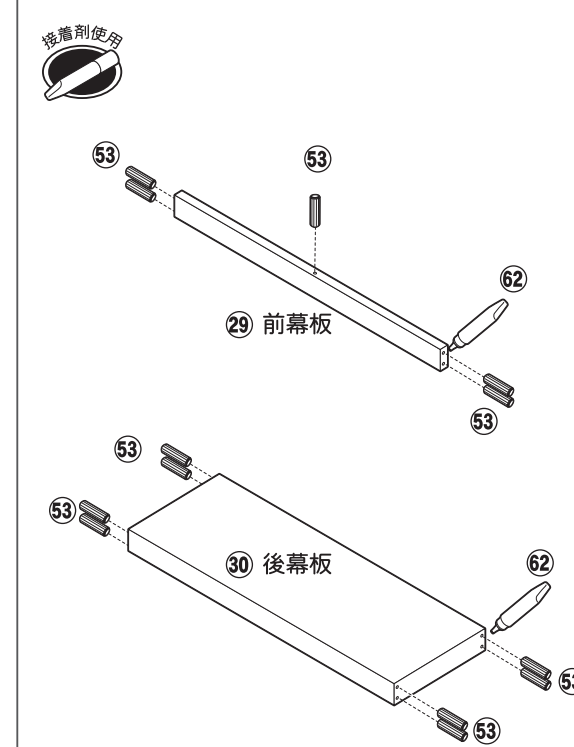
※固くなっている所には無理にねじ込まないでください。



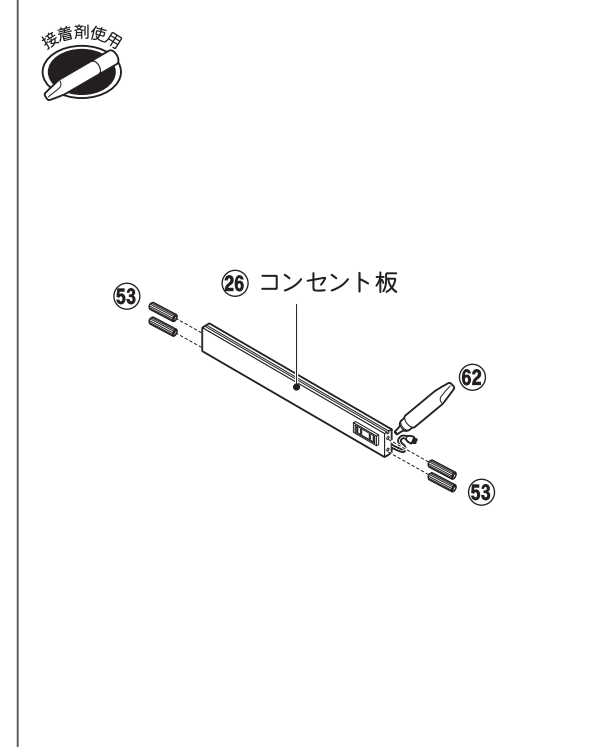
14 【下置きの組み立て】
左右側板・中仕切り板に木ダボ大を取り付けてください。



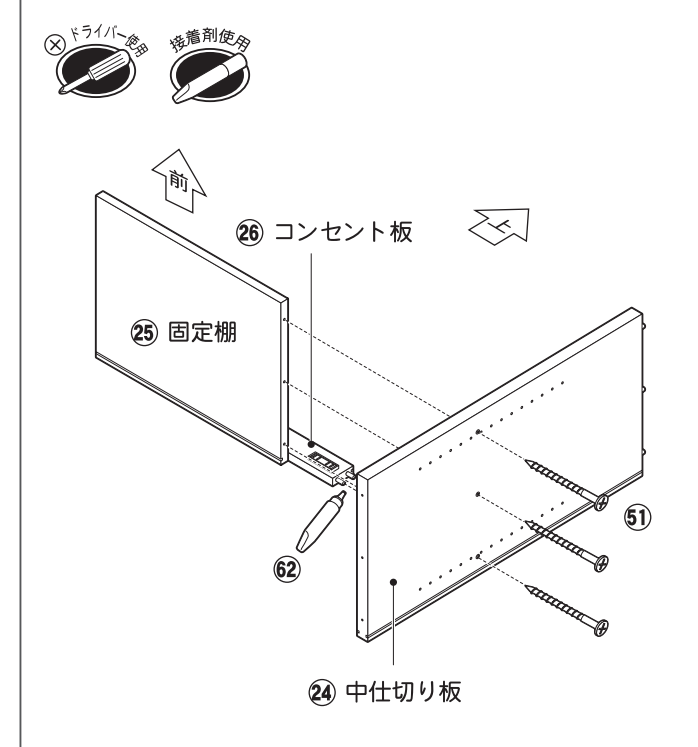
15 前幕板・後幕板に木ダボ小を取り付けてください。



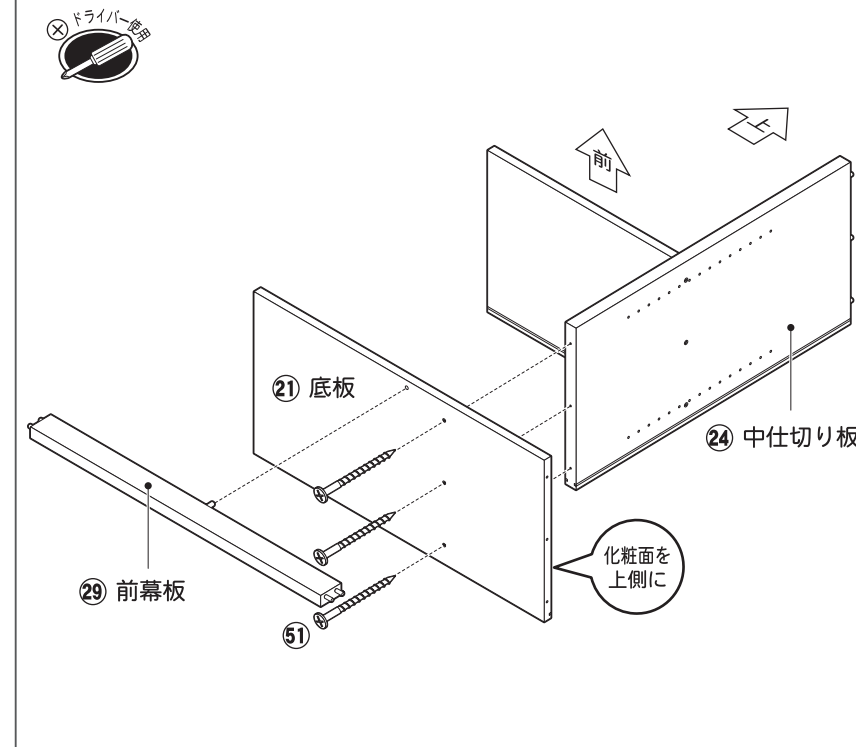
16 コンセント板に木ダボ小を取り付けてください。



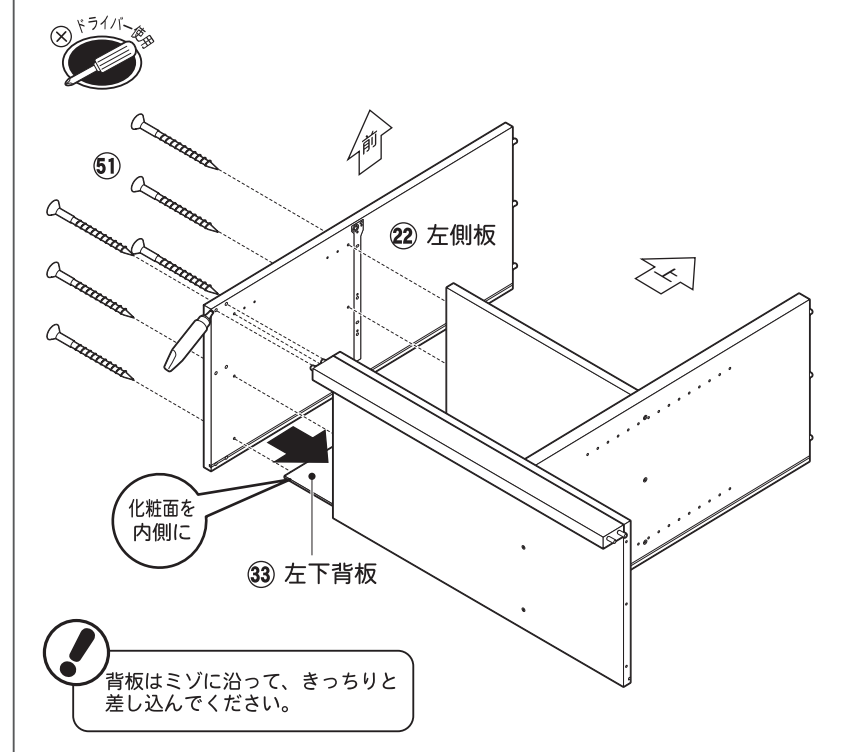
17 中仕切り板に固定棚・コンセント板を取り付けてください。



18 底板を取り付けてください。
底板に前幕板を取り付けてください。

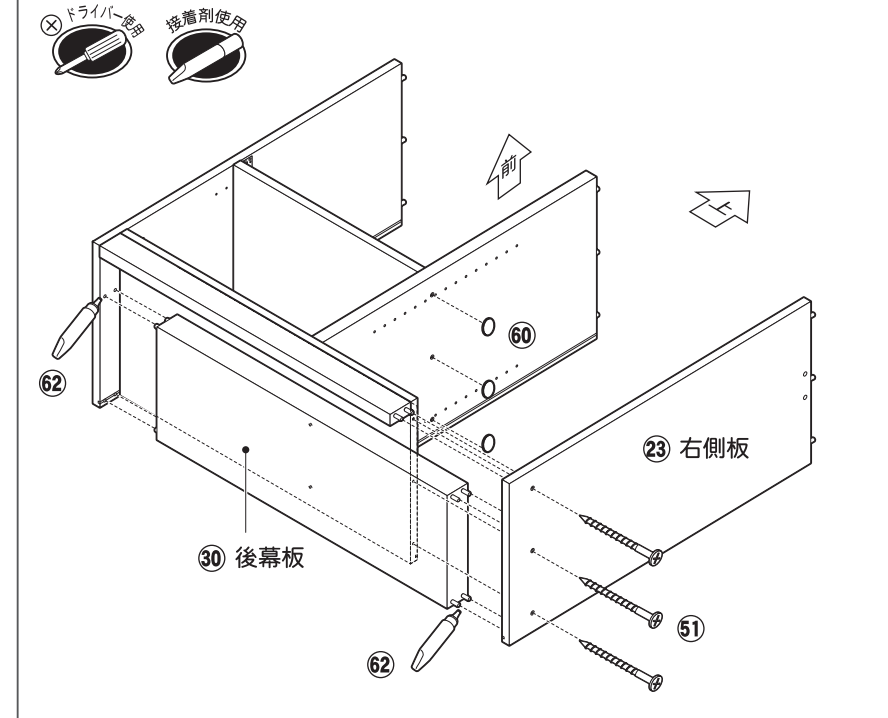


19 左下背板をミゾに沿って差し込み、左側板を取り付けてください。



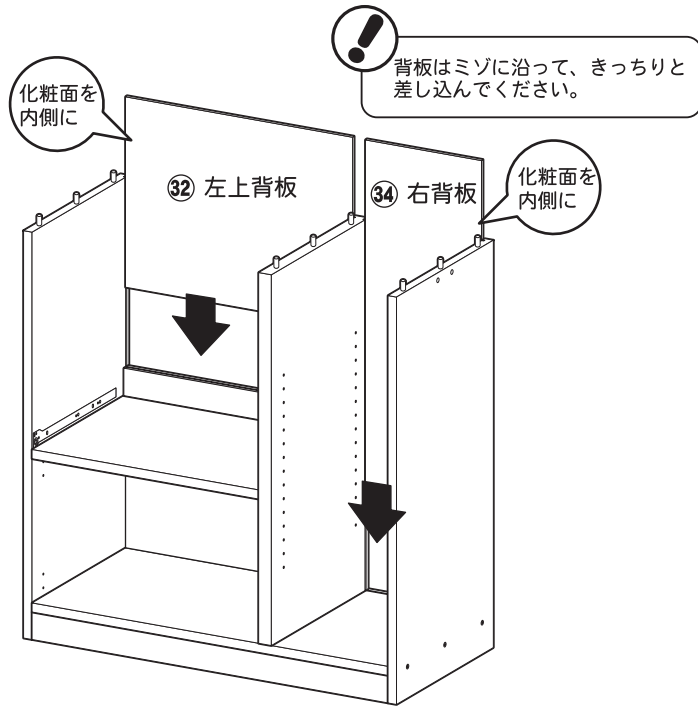
⚠ 背板はミゾに沿って、しっかりと差し込んでください。

20 後幕板・右側板を取り付けてください。
※中仕切り板のネジ止め箇所にはネジ隠しシールをお貼りください。

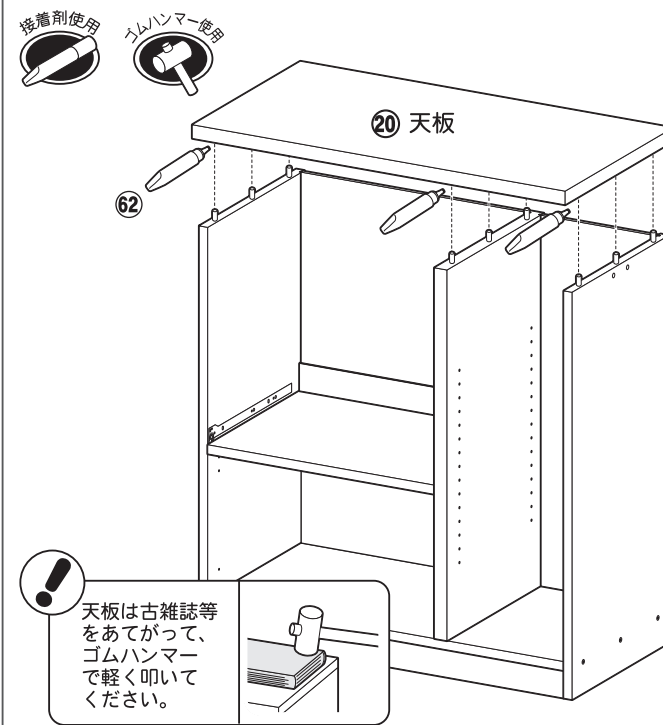


木ダボの入る穴に接着剤を付けてください。

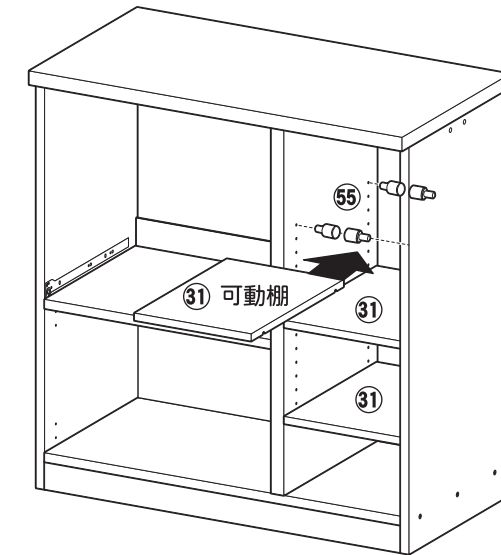
21 本体を静かに起こし、左上背板・右背板を差し込んでください。



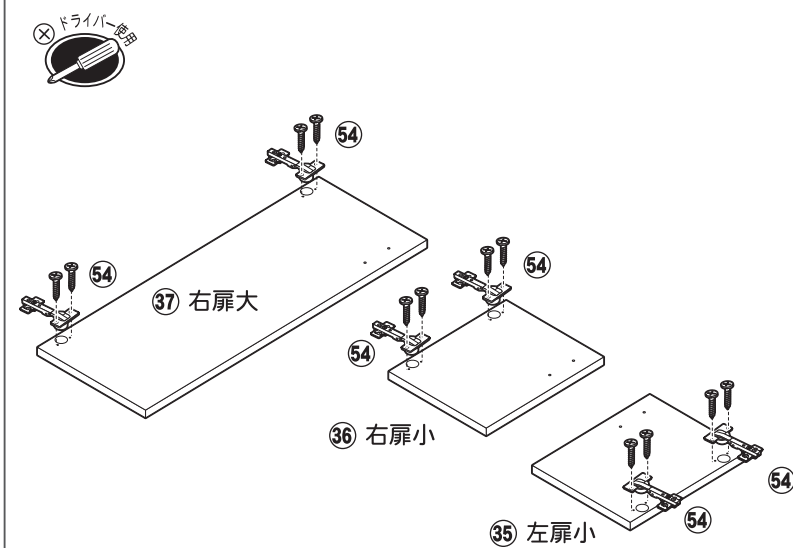
22 天板を取り付けてください。



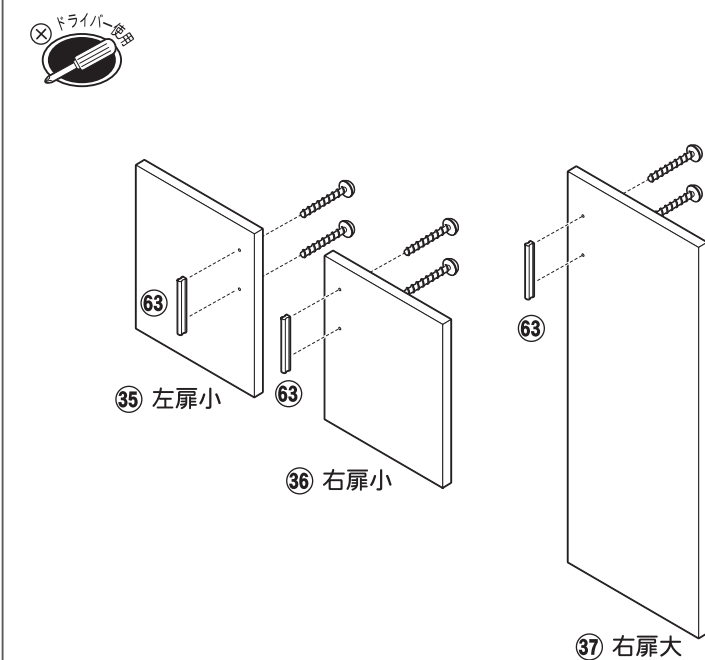
23 お好みの高さに棚ダボを差し込み、可動棚をセットしてください。



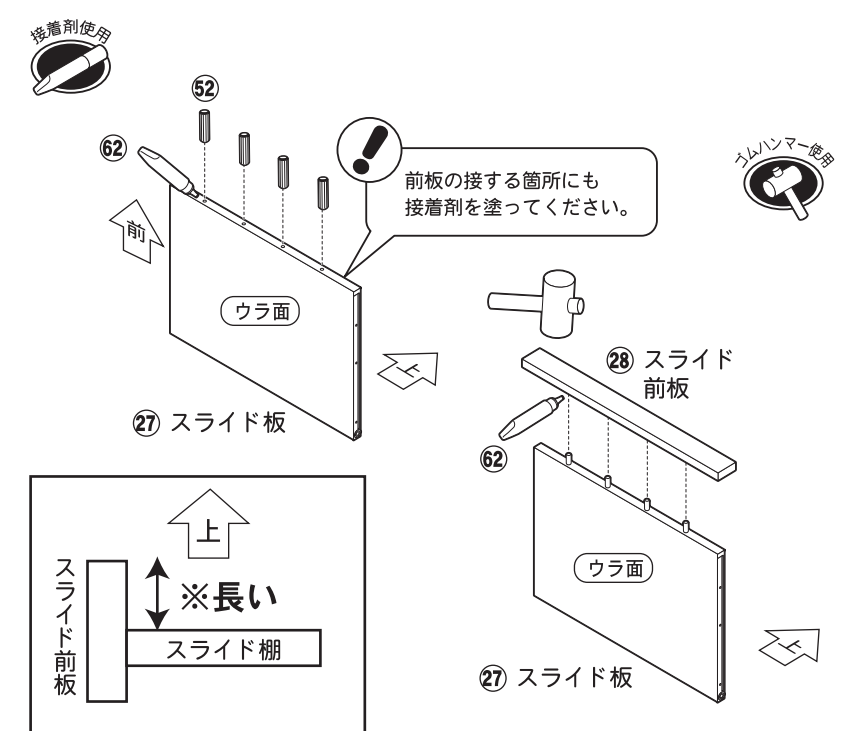
24 左右扉小・右扉大にスライドヒンジを取り付けてください。



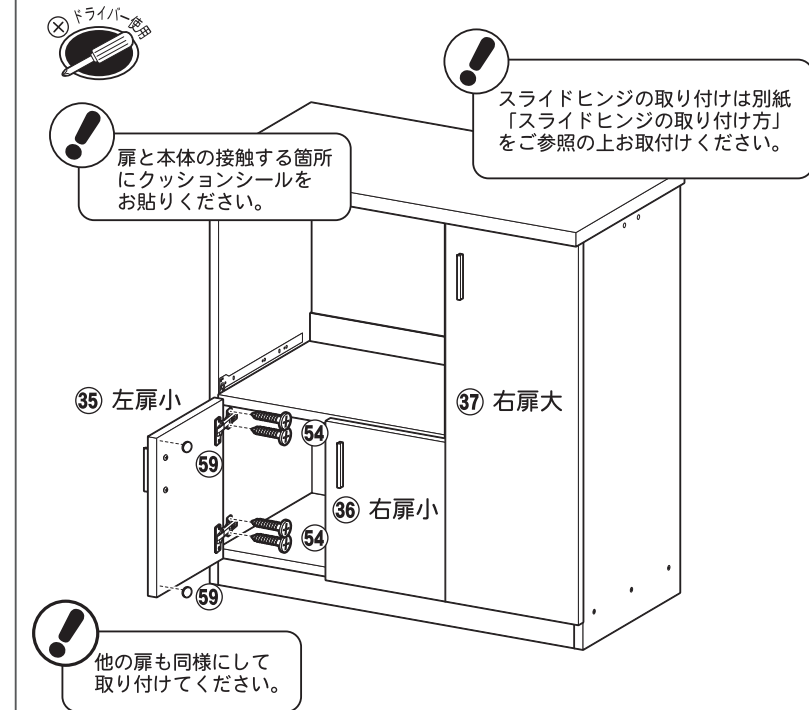
25 左右扉小・右扉大に取手を取り付けてください。



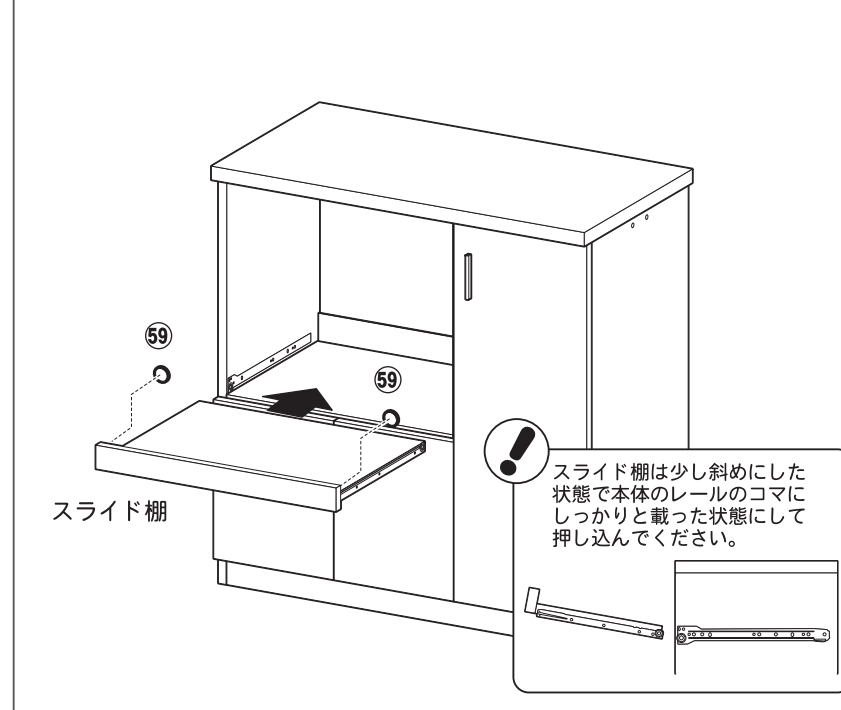
26 スライド棚を組み立ててください。



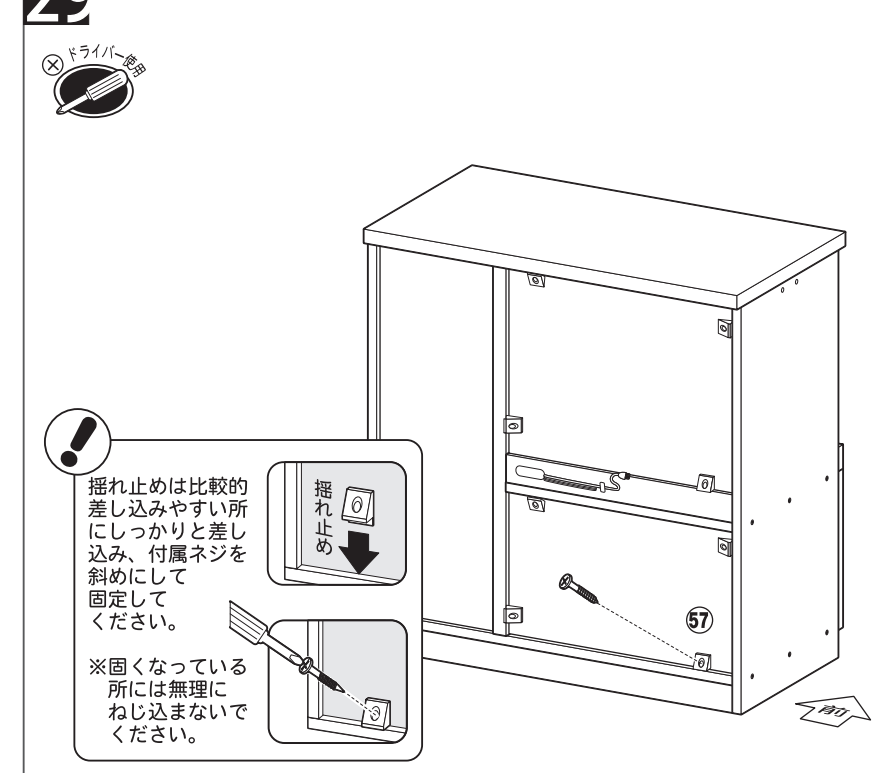
27 左右扉小・右扉大を取り付けてください。
※扉と本体の接触する箇所にクッションシールを貼ってください。



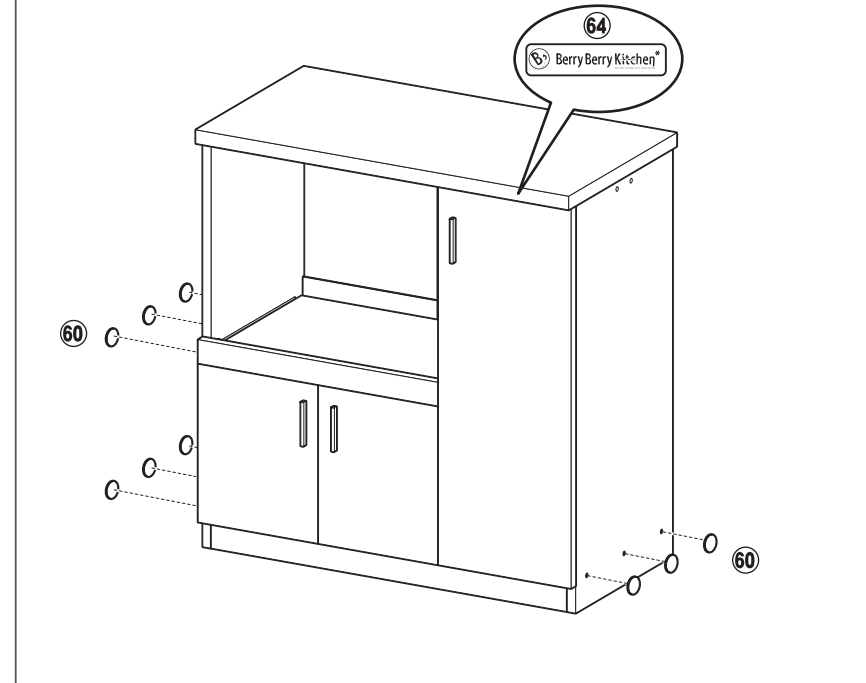
28 スライド棚をセットしてください。
※スライド前板の両端裏側(本体の接触する箇所)にクッションシールをお貼りください。



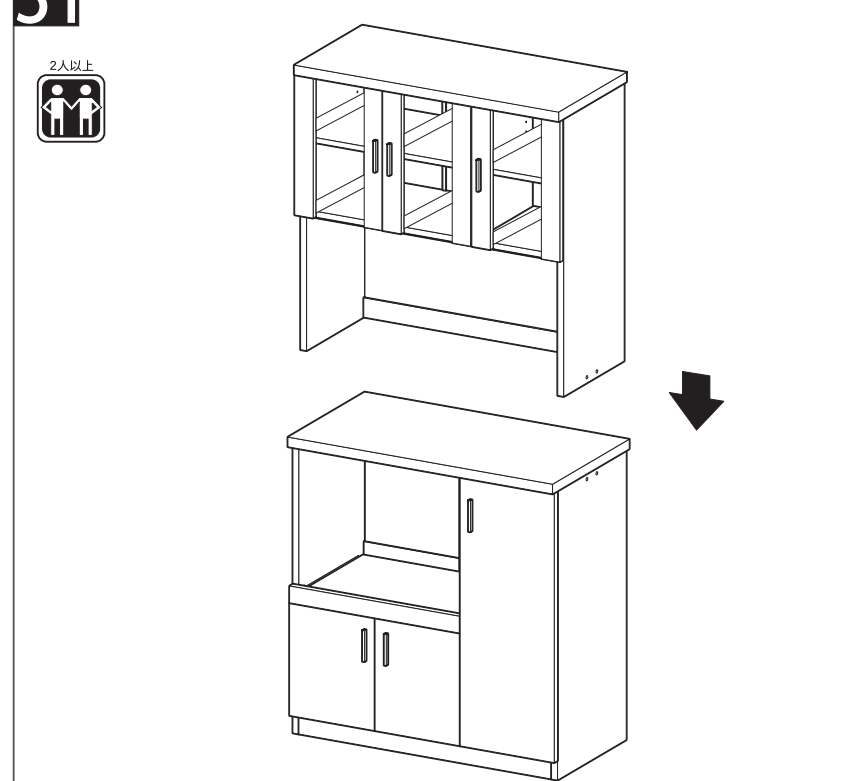
29 本体背板側に揺れ止めを取り付けてください。



30 本体のネジ止め箇所にネジ隠しシールをお貼りください。
※お好みでロゴステッカーをお貼りください。



31 完成した下置きに、上置きを静かに載せてください。



32 穴位置を合わせ、接続プレートで固定してください。
設置箇所の壁面と商品を転倒防止ベルトで固定してください。

