

シューズラック



組み立て説明書

SR-544R/306R共用

お買い上げ頂き誠にありがとうございます。

■当製品に関しまして部品不足等、不都合な点がございましたら、お手数ですが下記までご連絡ください。

《お客様相談窓口》 株式会社 山善 〒550-8660 大阪市西区立売堀2-3-16

0120-069-060 (通話無料のフリーダイヤル)

●受付時間/月曜日～金曜日午前9:00～午後5:30(土・日曜日・祝日はお休みさせていただきます。)

【お願い】

- ・組み立て説明書をお手元にご用意の上、お電話ください。
- ・お問い合わせの際、迅速に対応させていただく為、組み立て説明書に明記しております商品名および商品型番をお知らせください。
- ・外装箱(ダンボール)は組み立てが終わるまで保管して頂きますようお願いいたします。
- ・地球環境保護のため、不法投棄はしないでください。

【組み立て上のご注意】

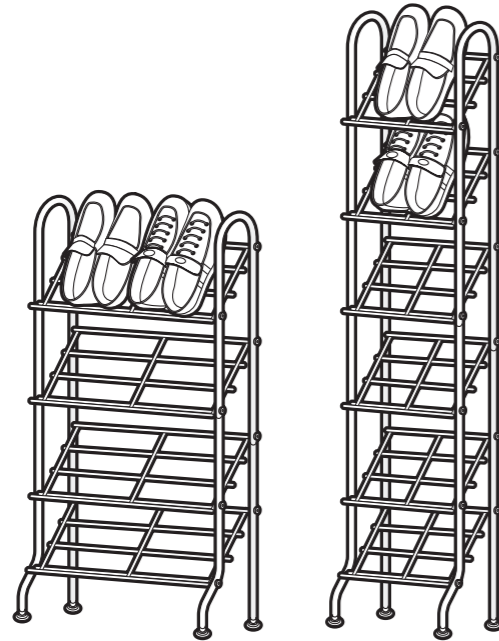
- ① 組立前に、部材・部品が揃っているか確認し、必要工具等の準備をしてください。
- ② 組立は床に布やカーペットのある場所で行い、商品や床・壁・既存の家具等に傷が入らないようご注意ください。
- ③ 必ず平らな場所で組み立ててください。ねじれ・傾きの原因となります。
- ④ 組立に接着剤を使用する場合は、換気に充分注意し火気のない所で行ってください。
- ⑤ 大型商品は必ず2人以上で組み立ててください。

【設置・点検について】

- ① 完成後、各部のネジ・金具等の締め付けが確実にされているか、再度確認してください。また、設置後も定期的にネジ等の緩みを点検してください。
- ② 設置場所・商品仕様によっては、床へ傷がつく場合がございますので、板・布等で、床材を保護するようにしてください。
- ③ 設置後の移動は、物を収納したまま、載せたままでは行わないでください。

完成図

■組み立ての参考にしてください。



SR-544R

SR-306R

組み立て上のご注意

※故障及びお問い合わせは、お買い求めになられました販売店までお申し付けください。
 ※商品の仕様は予告なく変更される事があります。
 ※本組立説明書はなくさないよう、保管しておいてください。

品質表示

外形寸法 SR-544R：幅560×奥行260×高さ960(mm)
 SR-306R：幅305×奥行260×高さ1390(mm)
 構造部材 フレーム：金属(スチール)
 表面加工 フレーム：エポキシ樹脂塗装
 めっき(クロム)

MADE IN TAIWAN

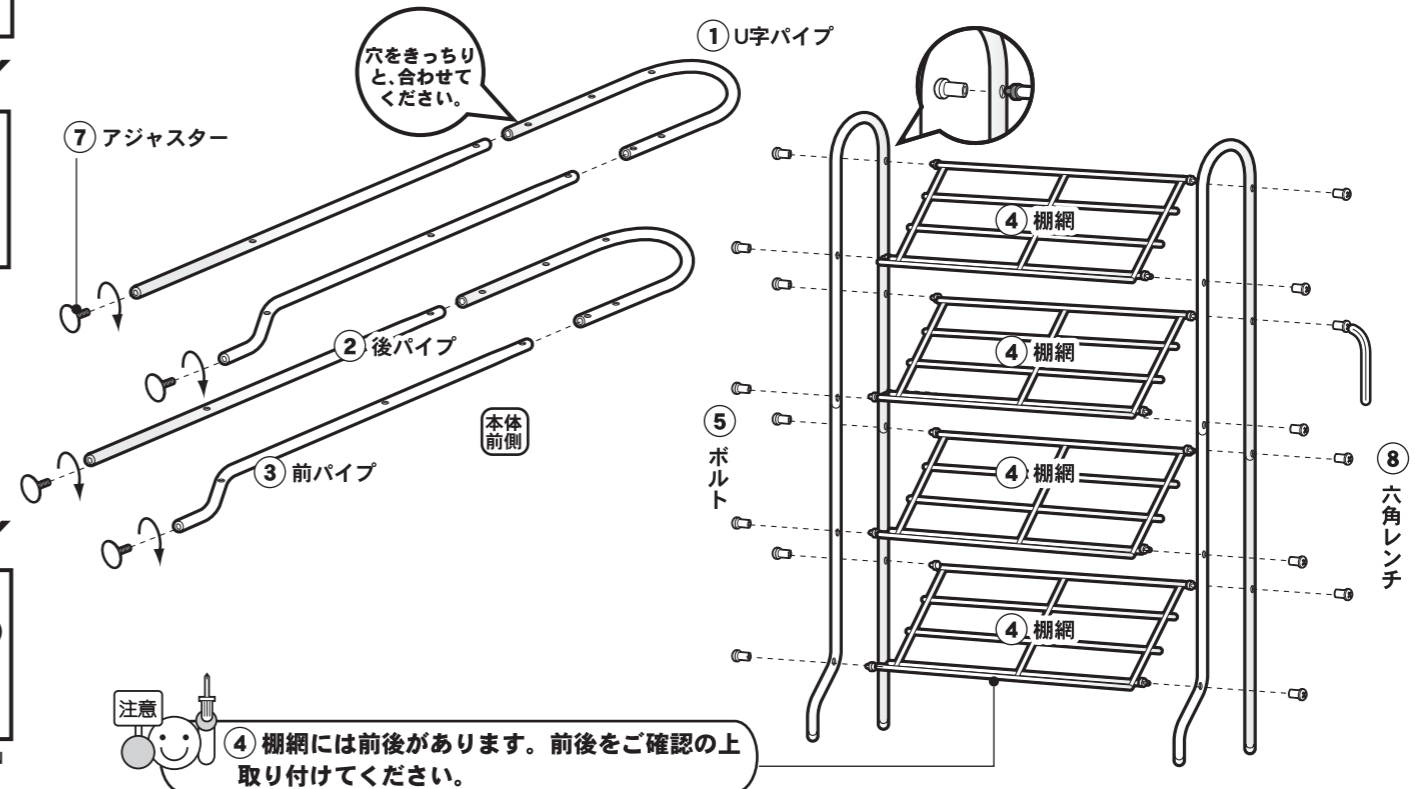
部品明細

■組み立てる前に部品が揃っている事をご確認ください。

① U字パイプ SR-544R 2本 SR-306R 2本	② 後パイプ SR-544R 2本 ※ボルト穴が2つあります。 SR-306R 2本 ※ボルト穴が3つあります。	
③ 前パイプ SR-544R 2本 ※ボルト穴が3つあります。 SR-306R 2本 ※ボルト穴が4つあります。	④ 棚網 本体前側 SR-544R 4枚 本体後側 SR-306R 6枚	
⑤ ボルト SR-544R 17個(付属1本含む) SR-306R 25個(付属1本含む)	⑦ アジャスター 4個	⑧ 六角レンチ 1本

組立手順 ※イラストはSR-544Rですが、SR-306Rも同様に組み立ててください。

① U字パイプに③ 前パイプ、② 後パイプを差し込み、⑦ アジャスターを取り付けてください。次に、④ 棚網をパイプにはめ込み、⑤ ボルトを締めつけてください。



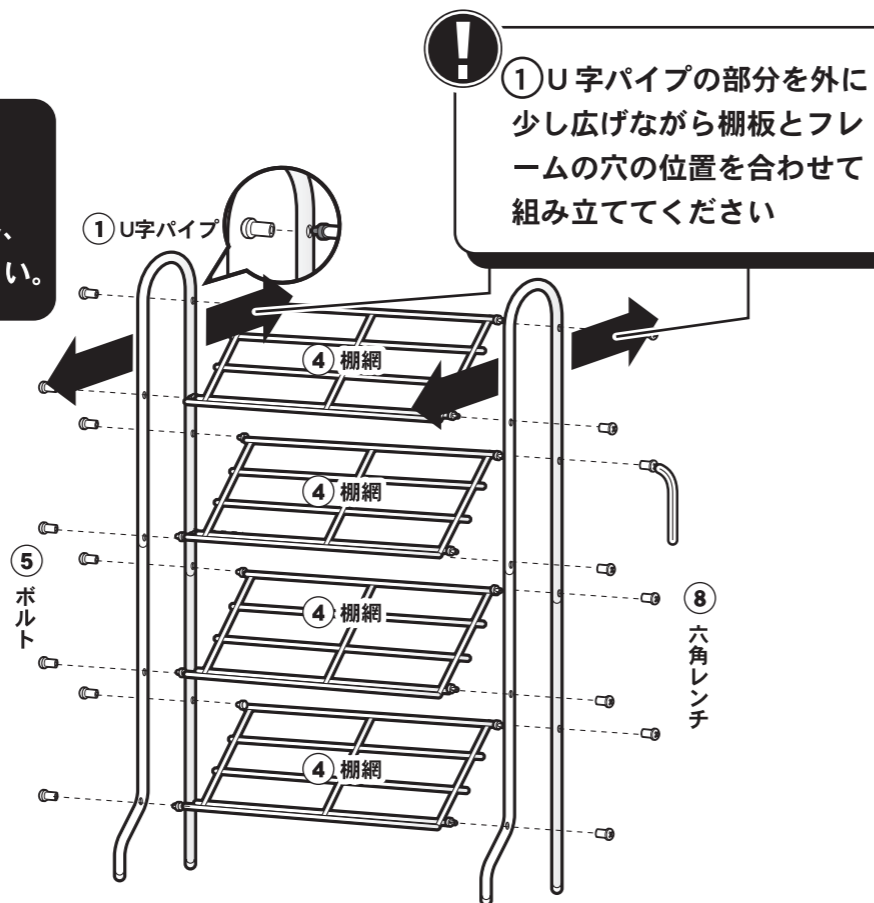
お客様へ

商品の性能上、曲げの加工を強くしております。

組み立ての際は、パイプ部分を少し広げながら組み立ててください。



ボルト取り付けの際、
最初に全箇所を仮締めし、
最後に本締めしてください。



※イラストは SR-544R ですが、SR-306R も同様に組み立ててください。

シューズラック

組み立て説明書

SR-544R/306R共用



取扱説明書(ラック類)保存用

この度は当製品をお買い上げいただき誠にありがとうございます。ご使用前に、この取扱説明書をよくお読みの上正しくお使いください。この取扱説明書は、大切に保管し、必要なお読みください。

1、ご使用にあたって

警告	換気注意！開梱した際、製造時に使用する塗料・接着剤等の臭いがこもっている場合があります。化学物質に敏感な方は、まれにアレルギー症状をおこす場合もございますので、組立時、設置直後は部屋の換気を充分にして、取り除くようにしてください。
	本体に乗ったり、棚板を踏み台がわりに使用しないでください。転倒すると危険です。
	水平を保てる場所に設置し、ご使用ください。転倒や大ケガをする恐れがあります。
	お子様に乗ったり、押したり、遊んだりしないように注意してください。ケガや破損の恐れがあります。
注意	熱した鍋、やかん等熱いものを置かないでください。ひっくり返してやけどをする恐れがあります。
	危険ですので棚板にぶら下がったり本体にもたれかかったり余分な力を加えないでください。
	上段に固い物、重たい物を置かないでください。また片寄った荷重をかけないでください。落下する危険があります。
	各段の棚板には、均等に荷重がかかるように物をのせてください。一箇所に片寄って物を乗せると転倒する恐れがあります。
注意	各部の組立がきちりなされていることを確かめてご使用ください。不十分な組立で、使用中製品が破損・転倒し、ケガや周りの物を破損する恐れがあります。
	物をのせたまま移動させないでください。棚の上の物が落ちると危険です。
	熱い物や水に濡れた物、底のザラザラした物を直接置かないでください。変色や傷、カビ、サビ等の原因になります。
	本製品は収納を目的とした商品ですのでそれ以外の用途では使用しないでください。
注意	金属部は防サビ加工をしていますが、屋外・多湿の所で使用すると錆びる恐れがあります。
	ガスコンロ等調理器具を本体の上において料理をしたり使用することはお止めください。
	収納部より、幅、奥行、高さの大きい物を無理やり押し込まないでください。棚板等が外れ、落下する危険があります。
	キャスター付商品の場合、畳やフローリング等が傷つく場合がありますので、敷物等で傷が付かない様に床面を保護してください。
注意	設置の時、ロック付キャスターのものは必ずロックし、移動時は解除して使用してください。

2、家具の置き方

警告	地震などで家具が倒れ、ケガをすることがあるので、建物の壁・床・天井等に市販の固定用金物や固定部材で、しっかり固定してください。また、家具の上に物を置くと、落ちてケガをすることがあるので、置き方にご注意ください。
	ストーブなどの火気の近くに設置しないでください。本体や収納物の加熱、火災の原因になります。
注意	床面の平らな場所に水平になるように設置してください。転倒や商品の変形の原因になります。
	直射日光が当たる場所や高温多湿の場所などでは、使用しないでください。商品の変形、変色、カビ等の原因になります。
注意	床面がフローリングや畳などの場合はカーペット類を使用して床面の保護を行ってください。

3、保守・点検

注意	ボルト・ネジ類は、その取付けが確実かどうか、時々点検してください。
	本体のお手入れは、乾いた柔らかい布で拭いてください。著しい汚れを落とす場合は、薄めた中性洗剤を使用してください。アルコールや磨き粉等は使用しないでください。
	ジョイント式支柱の商品の場合、支柱がきちりしまっていることを時々確認してください。ゆるんだ状態で使用を続けると転倒の恐れがあります。
	天災等の不可抗力やお客様のお取扱いの不注意、不当な修理・改造による故障、破損等は保証致しかねます。
注意	廃棄にあたっては住居地域の処理法に基づいてください。