

バスケットローリー

取り扱い・組み立て説明書 **LBT-3**

この度は、当製品をお買い上げいただき誠にありがとうございます。
使用前に、この取扱説明書を最後までお読みのうえ正しい使い方
で末永くご愛用ください。この取扱説明書は組み立て後も捨てず、大
切に保管しておいてください。

品質表示

- 外形寸法 (約) 幅46×奥行38×高さ81(cm)
- 構造部材 フレーム、バスケット：金属(スチール)
キャスター：ポリプロピレン
テーパースリーブ：ABS樹脂
スプリングワッシャー：金属(スチール)
- 表面加工 エポキシ樹脂塗装

MADE IN CHINA

【完成図】
組み立ての際、参考に
してください。

■下記の耐荷重の範囲内でご使用ください。
バスケット：1段あたり20kgまで 全体耐荷重：60kgまで

部品明細

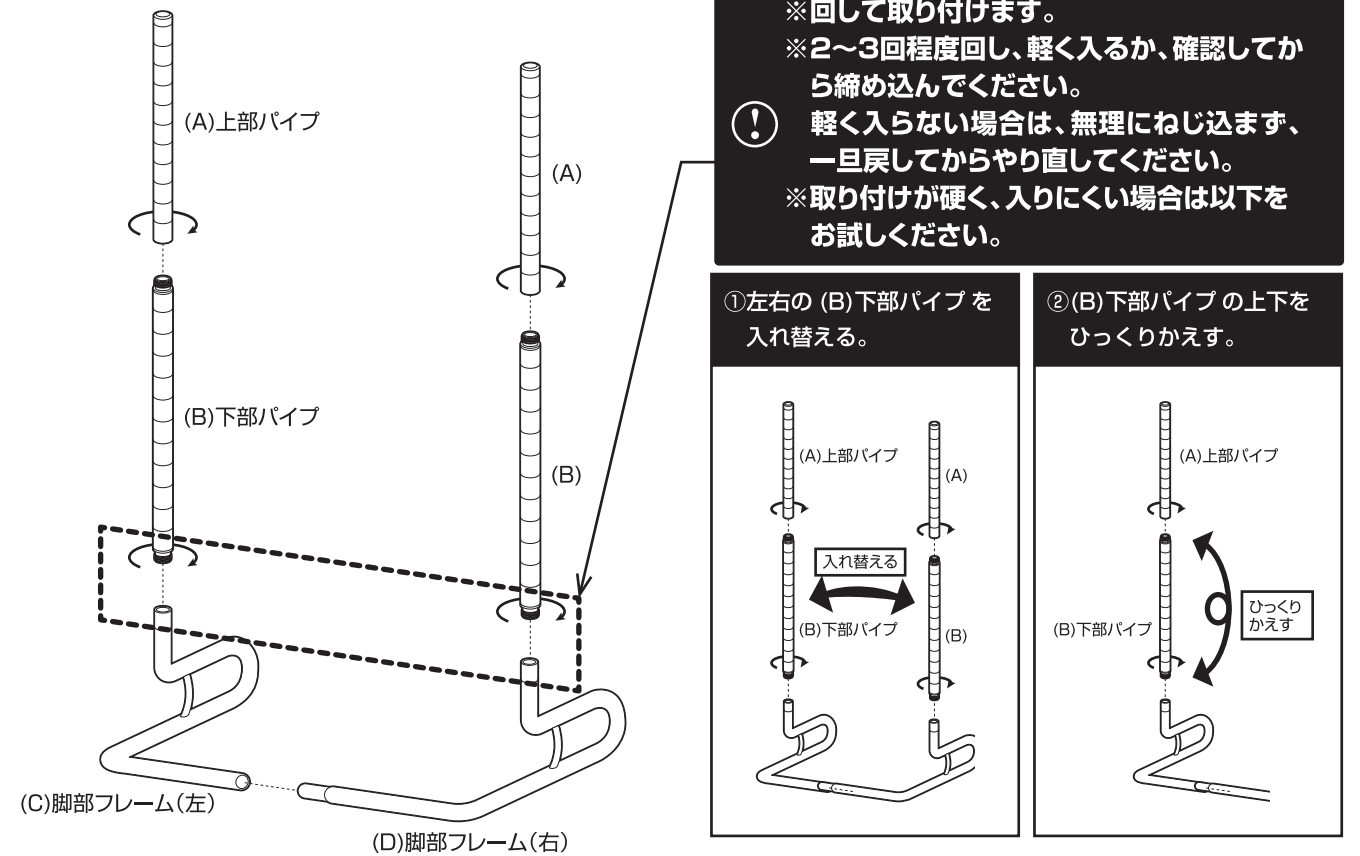
■組み立てる前に部品が揃っている事を御確認ください。

<p>(A) 上部パイプ ※上端にキャップが付いています。 ※ネジ溝が付いています。</p> <p>2</p>	<p>(B) 下部パイプ</p> <p>2</p>
<p>(C) 脚部フレーム(左)</p> <p>1</p>	<p>(E) バスケット</p> <p>3</p>
<p>(D) 脚部フレーム(右)</p> <p>1</p>	
<p>(F) キャスター ※付属のスパナ付</p> <p>4</p>	<p>(G) テーパースリーブ 上 下</p> <p>予備1セット含7</p>
	<p>(H) スプリングワッシャー</p> <p>予備1セット含5</p>

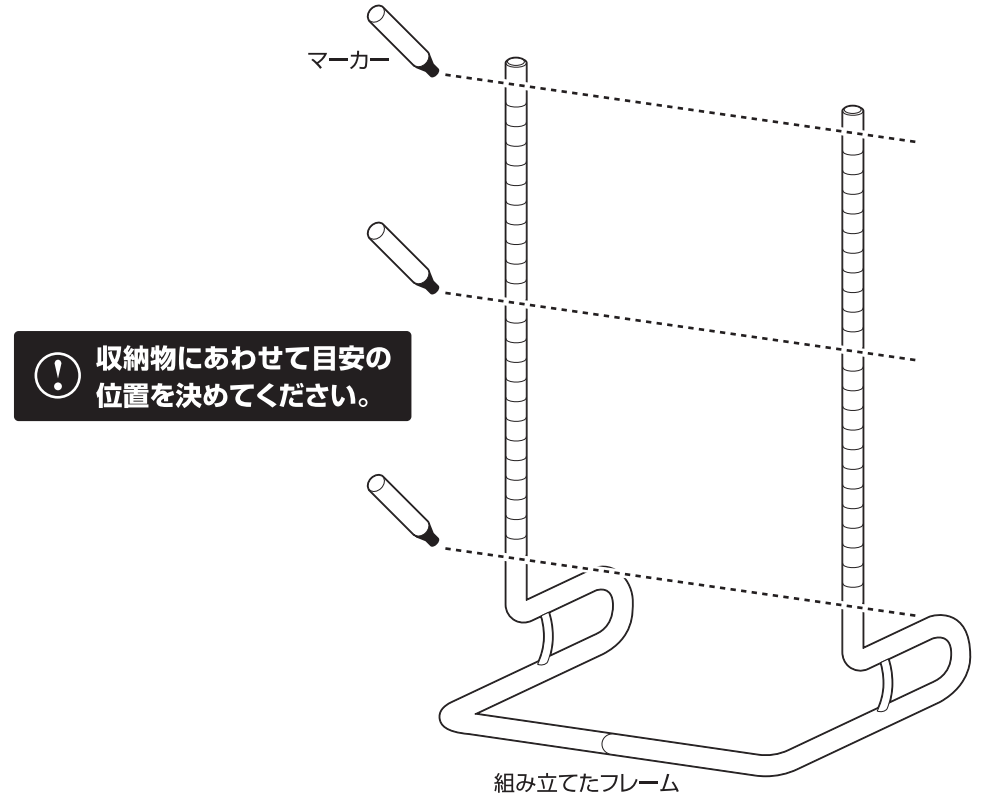
組み立て方法

■各締め付け箇所は仮止めし、組み立て完成后各箇所をしっかりと締め直してください。

1 フレームを組み立てます。



2 バスケットを取り付ける位置を設定します。フレームにラインが刻んであるので、 ラインを目安にして左右同じ高さに水性マーカー等で印を付けます。

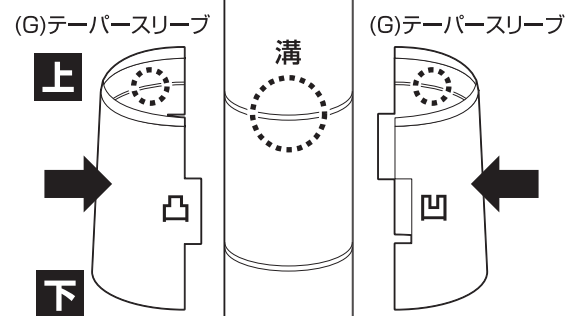


組み立て方法

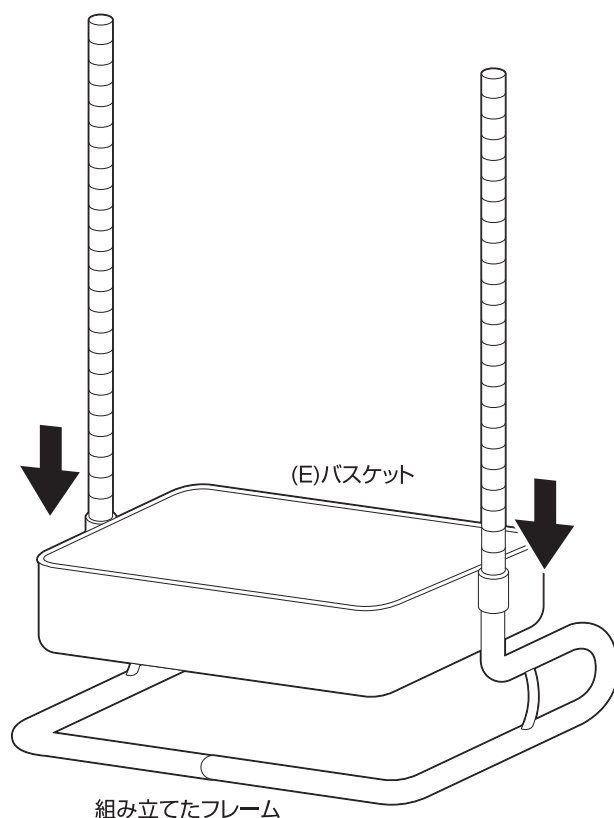
■各締め付け箇所は仮止めし、組み立て完成後各箇所をしっかりと締め直してください。

3 バスケットの取り付け位置に、テーパースリーブをはめてからバスケットを取り付けます。

テーパースリーブを取り付ける際は、内側の線をボールの溝に合わせて取り付けてください。



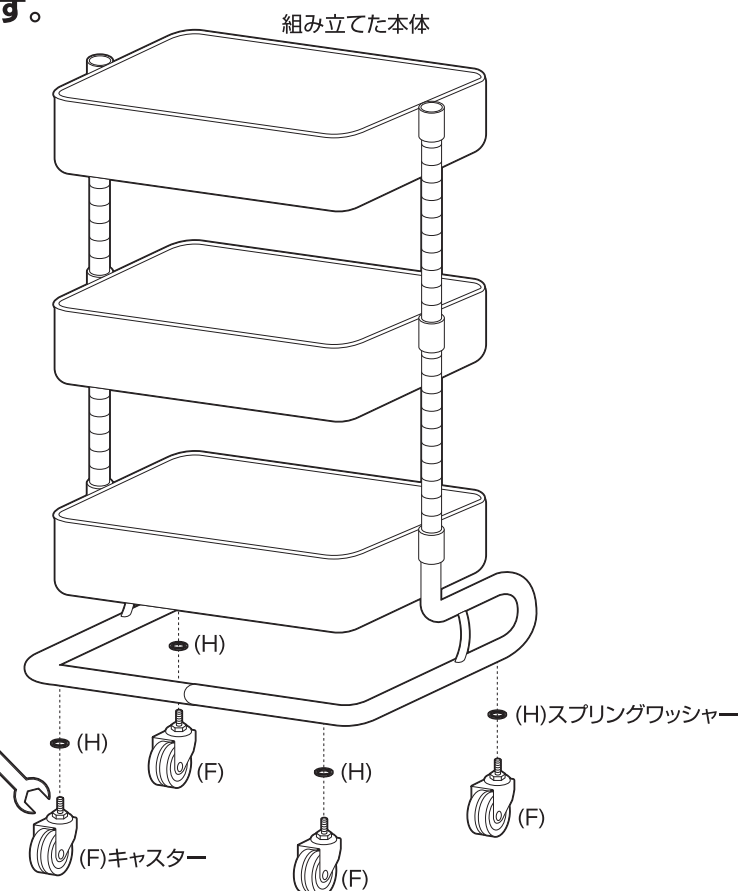
テーパースリーブは下の段から取り付けてください。全段取り付けしまうとバスケットをはめ込む事ができません。



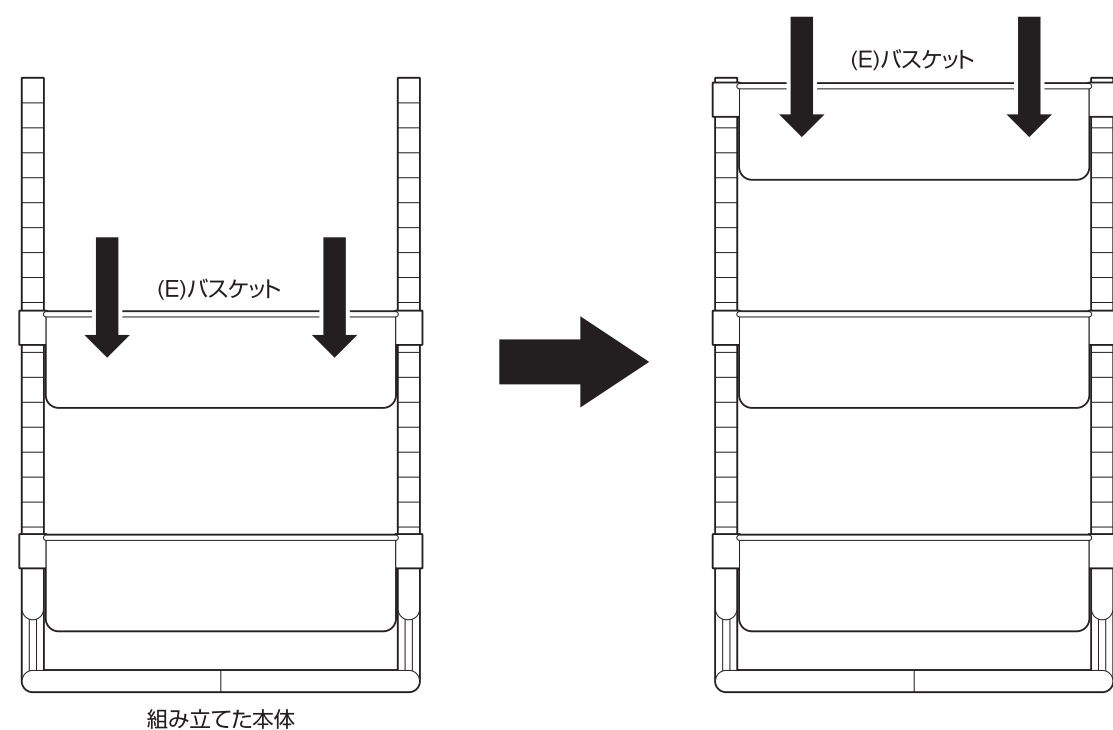
5 組み立てた本体にキャスターを取り付けます。

！
キャスターは定期的を確認し、ゆるみがある場合は締め直してください。

※(F)付属のスパナをお使いください。



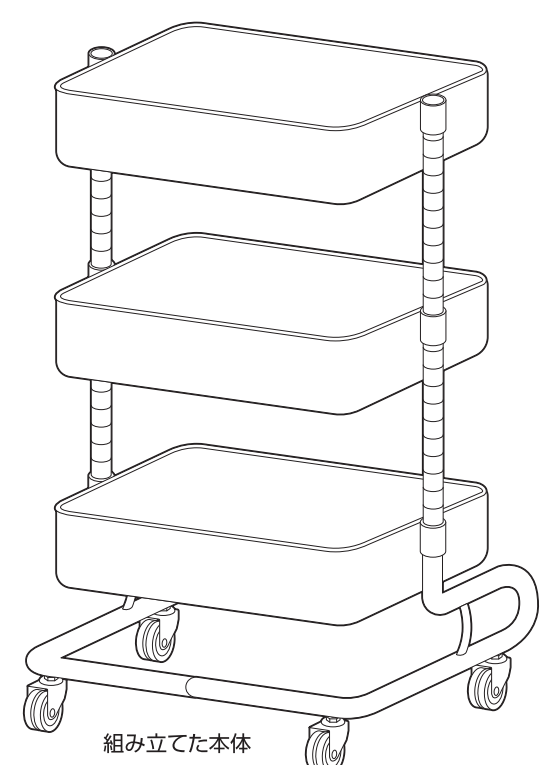
4 組み立て手順③の要領で、組み立てた本体にバスケットを取り付けていきます。



6 最後に、各段が水平になっているかを確認して完成です。

バスケットは違う高さに付け替える事ができます

- ①バスケットを下から軽く叩いて外します。
外れにくい場合はゴムハンマー等で何度か軽く叩いてください。
ゴムハンマー
- ②テーパースリーブを外し、違う高さに再度付け直します。
- ③バスケットを上からおろしてテーパースリーブにはめ込みます。





Basket Trolley

バスケットトロリー LBT-3



色々なシーンで使える

キッチン

ガレージ

ベランダ

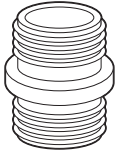
脱衣所

etc...



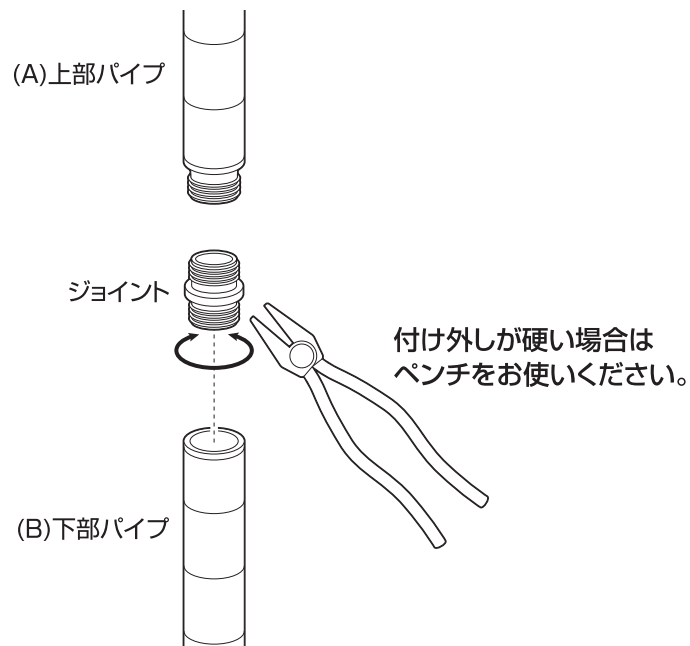
バスケットローリー シリーズをお買い求めのお客様へ

この度は当商品をお買い求め頂きまして、誠にありがとうございます。
以下の注意事項をよくお読みの上で使用くださいますよう、よろしくお願い申し上げます。



ジョイント

各パイプ先端に取り付けてあるジョイントは着脱可能です。
手での取り外しが困難な場合、ペンチをお使いいただくと
簡単に取り外すことができます。



本製品のバスケットの底面はスチール製のメッシュ仕様です。
バスケット内に収納する物の材質によっては、底面のメッシュと
こすれ合う事で傷や痕が付く場合がございます。
気になる場合は、収納物の保護を行ってください。

