

■ 押し入れ&クローゼットワイドハンガー WJO-716 組み立て説明書

WJO-716

ご購入いただき誠にありがとうございます。

■当製品に関して部品不足等、不都合な点がございましたら、お手数ですが下記までご連絡ください。

《お客様相談窓口》

株式会社 山善 家庭機器事業部 〒550-8660 大阪市西区立売堀3丁目2番5号

フリーダイヤル ☎ **0120-069-060**

●受付時間／午前 9:00～午後 5:30（土・日曜日・祝日除く）

お願い

- お問い合わせの際は、組み立て説明書をお手元にご用意の上、お電話ください。
- お問い合わせの際、迅速に対応させていただく為、組み立て説明書に明記しております商品名および商品型番をお知らせください。
- 外装箱(ダンボール)は組み立てが終わるまで保管していただきますようお願いいたします。

注意事項

- 取り付け面がしっかりしている所でご使用ください。(ボードやベニヤなど取り付け面が弱い場合は棧のある位置へ取り付けるか、市販のあて板などで補強して取り付けてください)
- 火のそばや高温となる所には取り付けないでください。
- 屋外やベランダでの使用はサビ等の原因になりますので避けてください。
- 必ず水平・垂直に取り付けてください。
- 取り付け後、数日してから再度点検してください。各部の締め付けや圧着力を確認し、弱い時は圧着力を強くしてください。
- 子どもが寄りかかったり、商品で遊ばないように十分に注意してください。
- 定期的に安全点検(揺れ、ボルトのゆるみ等)をしてください。
- ワンタッチ固定装置は上部パイプがずれ落ちないようにパイプを挟んでいるため、パイプに多少傷が付くことがあります。ご了承ください。
- 和室の天井や畳等、強度が十分でない箇所に設置した場合、破損や設置痕が付く等の可能性があります。取り付け/取り外しの際についた天井、床、壁への傷に対しては責任を負いかねます為、設置箇所の強度についてはお客様にてご確認ください。
- 天災等の不可抗力やお客様のお取り扱いの不注意、不当な修理、改造による故障、破損等は補償いたしかねます。
- 廃棄処理される場合は、お住まいの自治体の指示に従い処分、廃棄してください。
- この商品は一般家庭用以外(店舗用、業務用、野外用等)には使用しないでください。商品が破損し、ケガの原因になります。

**取り付け高さ 124cm 以内
でご使用ください。**

上部パイプ
下部パイプ

280cm 以内

124cm 以内

上部パイプと下部パイプの重なりが短いと、製品の安定性が損なわれます。

**U字ホルダーは上部固定盤
から十分に離してください。**

5cm以上

突っ張りの際に、U字ホルダーが上部固定盤にあたる十分に突っ張れません。
(「E」ボールの立て方参照)

本製品の下にシートなどを敷かないでください。

敷き物がずれると、ボールが転倒する恐れがあります。

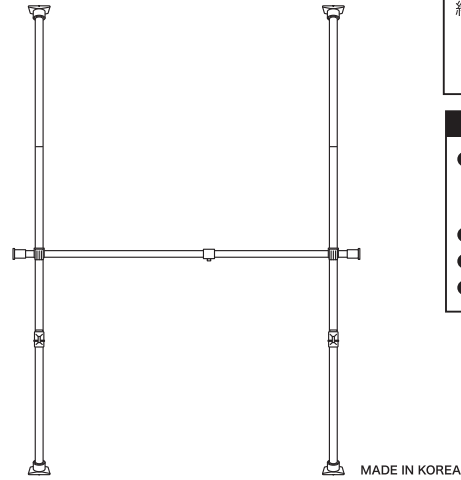
ハンガーバーにヒモ状のものをかけないでください。

体に引っかかる等した場合製品の転倒など思わぬ事故につながる可能性があります。

設置する前に、必ず設置箇所の天井・床の強度を確認してください。強度が弱いと天井・床が破損したり、時間が経つとゆり、製品が倒壊する場合があります。弱い天井及び床に取り付ける場合は、破損を防ぐためあて板(市販の木板)などで補強する事をおすすめします。



完成図



組み立て上のご注意

- 組み立ての前に以下のものをお客様でご準備ください。
- (1) 段ボールや毛布などの敷くもの
 - (2) 軍手(部材や床のキズ防止のため)

品質表示

- 外形寸法 幅97.5~166(cm)
奥行9.5×高さ80~207 (cm)
※高さ144~160cmの天井には設置できません。
- 構造部材 金属(スチール)、ポリプロピレン、ABS樹脂
- 表面加工 エポキシ樹脂塗装
- 耐荷重 約30kg

部品明細

■組み立てる前に部品が揃っている事を御確認ください。

1 ポールセット ×2 <p>上部パイプ(25mm径) 下部パイプ(28mm径)</p>	5 上部固定盤 ×2
2 連結ボール ×2 	6 下部固定盤 ×2
3 ハンガーバー ×1 <p>※あらかじめ右図のボルトが取り付けてあります。</p>	7 ゴムリング ×2
4 U字ホルダー ×2 <p>※あらかじめ右図のボルトが取り付けてあります。</p>	8 固定ピン ×2 <p>※固定ピンは、1 ポールセットに取り付けてあります。</p>
	9 安全ボルト ×2

飛び出し防止金具について



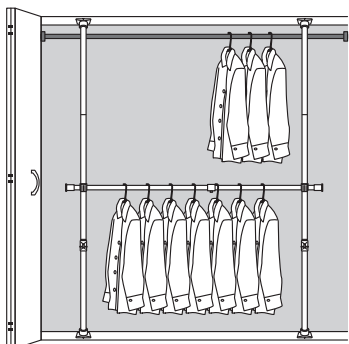
部品明細にない左記イメージのような飛び出し防止金具がごくまれに外れていることがあります。この金具はポールセットの底面についていたものですが、運送途中の衝撃によって、上部パイプが箱から飛び出してしまうことを防止するためのストッパーの役割をしています。開梱時に箱破れ等がなければ、組立時・使用時には必要ない部品となりますので、外れていた場合は廃棄していただきますようお願いいたします。

組み立て方法

！ご利用場所の高さによって組み立て方が違います。下記を確認して組み立ててください。

●クローゼットでのご使用

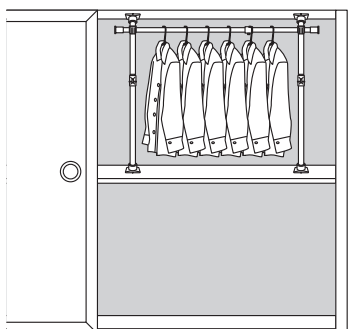
③高さが160~207cmの場合→ 2



！高さ144~160cmの天井高には設置できません

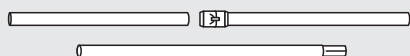
●押し入れでのご使用

①高さが80~124cmの場合→ 6

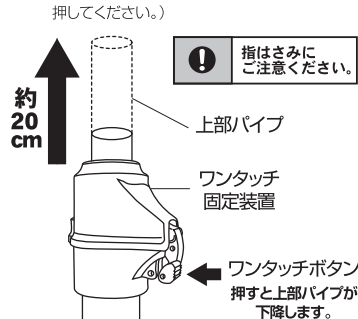
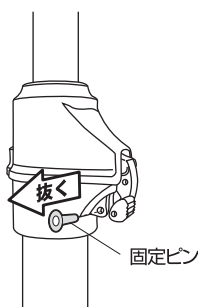
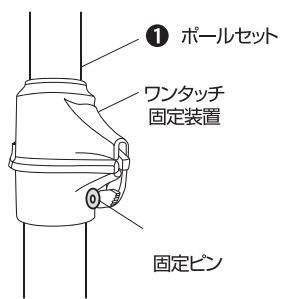


②高さが124~144cmの場合→ 7

！上部パイプと連結ポールの組み合わせ方によって、設置できる天井高が変わります。



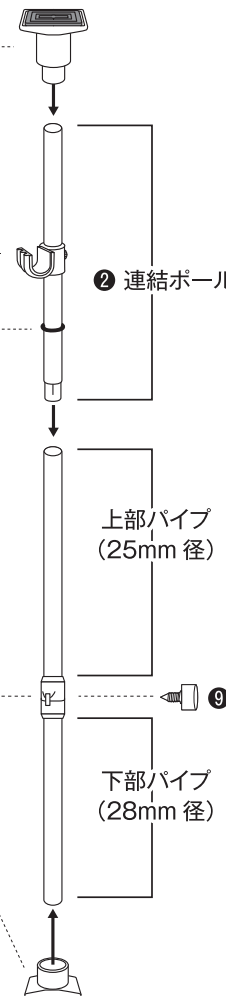
- 1 (1)ご購入時は、ポールセットのワンタッチ固定装置に固定ピンが差し込まれています。
- (2)固定ピンを抜き取ってください。
- (3)上部パイプを伸ばしてください。20cm程出すと、組み立てやすくなります。(上部パイプを下降させるにはワンタッチボタンを押してください。)



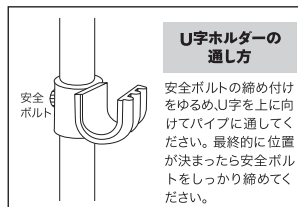
2 ポールの部品を入れる

(注) ゴムリング → U字ホルダー の順に 上部パイプに部品を通してください。

- 5 上部固定盤
- 1 すべり止めゴムを取りはずさないように注意!
- 4 U字ホルダー
- 7 ゴムリング
- 2 連結ポール
- 9 安全ボルト
- 6 下部固定盤
- ！すべり止めゴムを取りはずさないように注意!



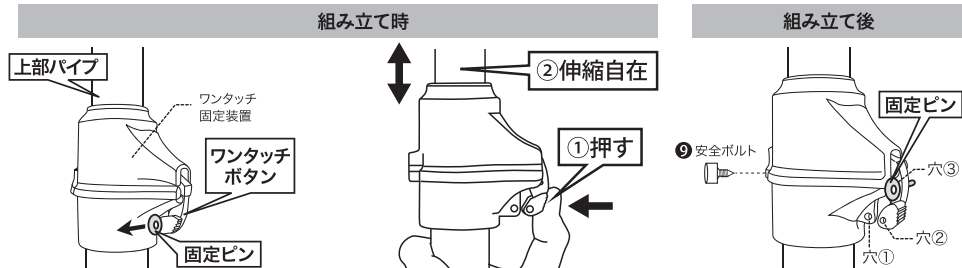
！ポールは2セット組み立ててください。



3 ポールの立て方

1.ポールを立てる前の注意事項

① ポールの設置場所を変更する場合は、「ポールの取り外し方」をご覧ください。

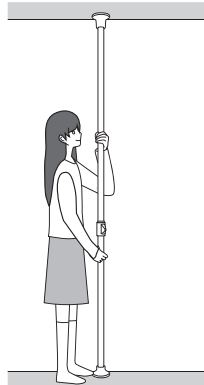


ポールを設置する前に、ワンタッチ固定装置についている固定ピンを抜き取ります。
※固定ピンはなくさないように注意してください。

ワンタッチボタンを押すと上部パイプが伸縮自在になり、ワンタッチボタンから指を離すと上部パイプが固定されます。

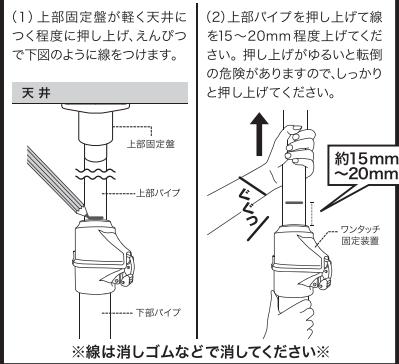
組み立て終わったら、固定ピンを穴③に差し込み、背面の⑨安全ボルトを強く締め付けます。パイプ落下防止となります。

2.ポール設置手順

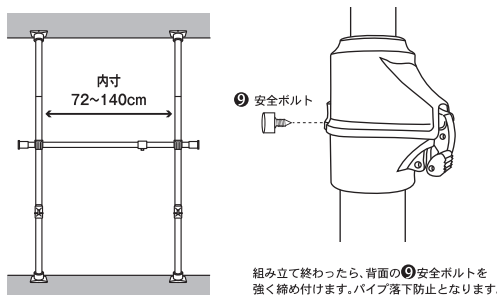


- ①設置場所にて、片手で下部パイプを、もう片方の手で上部パイプをしっかりと持ちます。床と垂直になるように立ててください。(左図参照)
※この段階ではワンタッチボタンを押さないでください。
- ②上下パイプを引き離すように引っ張り上げながら固定します。最大限引っ張り上げてしっかり固定してください。(突っ張り目安は、右図「突っ張り強度の目安」を参照)
- ③横方向に揺すってしっかりと固定されていることを確認してください。

突っ張りの強度目安



3.設置完了



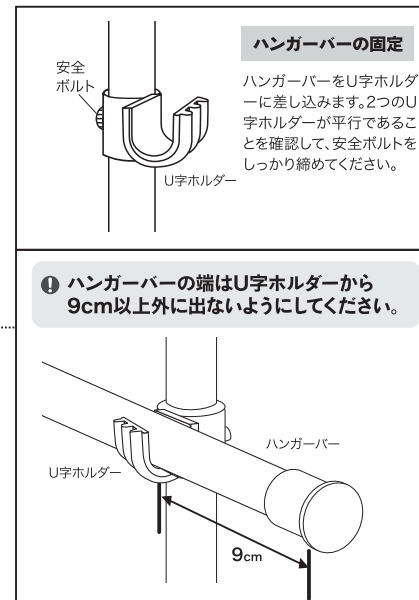
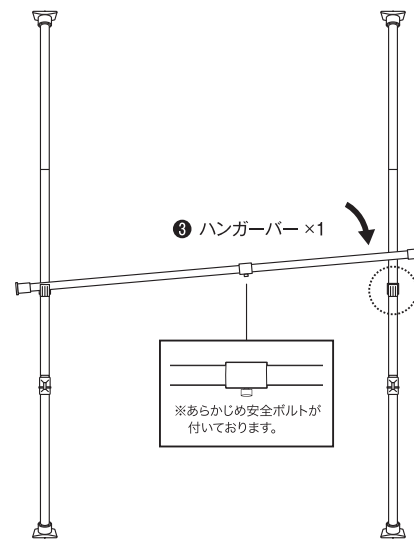
組み立て終わったら、背面の⑨安全ボルトを強く締め付けます。パイプ落下防止となります。

① 2本のポールは72~140cmの間隔で取り付けてください。

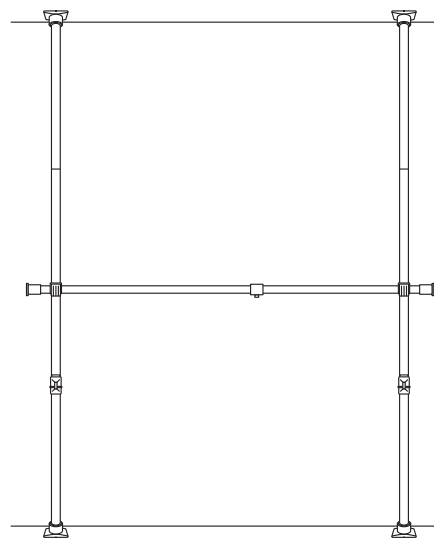
① U字ホルダーの位置が左右で同じ高さになるように取り付けてください。

① ポールの設置場所を変更する場合は「ポールの取り外し方」をご覧ください。

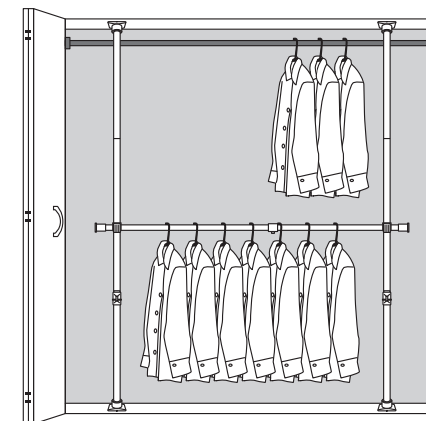
4 ハンガーバーを取り付ける



5 完成



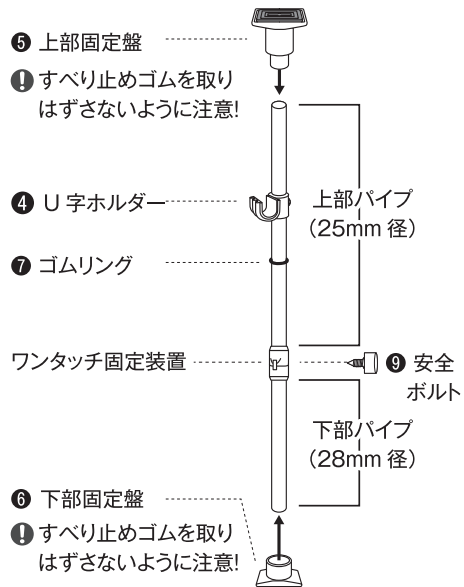
クローゼットのハンガーバーの下に設置して、2段のクローゼットとしてお使いいただけます。



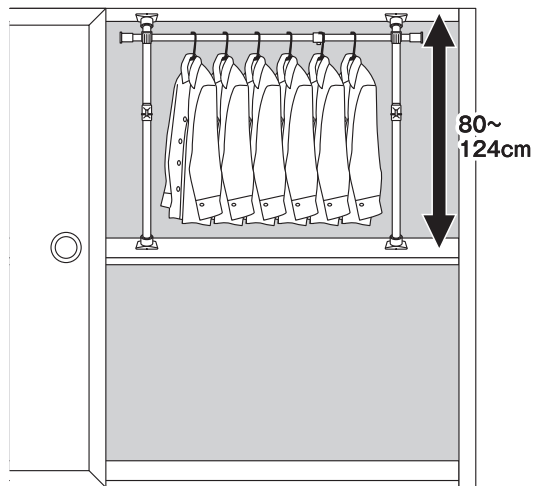
① お手入れ方法

お手入れの際は、薄めた中性洗剤で拭いた後、洗剤が残らないようにきれいに拭き取ってください。

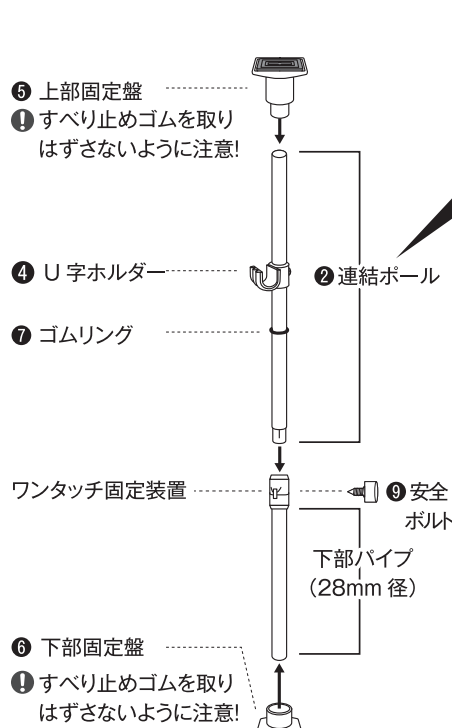
6 押し入れでのご使用 (高さが80~124cmの場合)



押し入れやクローゼットが2分割されているような80~124cmの高さでお使いになる場合は、左図のように連結ポールを差し込まずに、上部パイプにU字ホルダーを通しお使いください。



7 押し入れでのご使用 (高さが124~144cmの場合)



▲ ポールの組み立て方

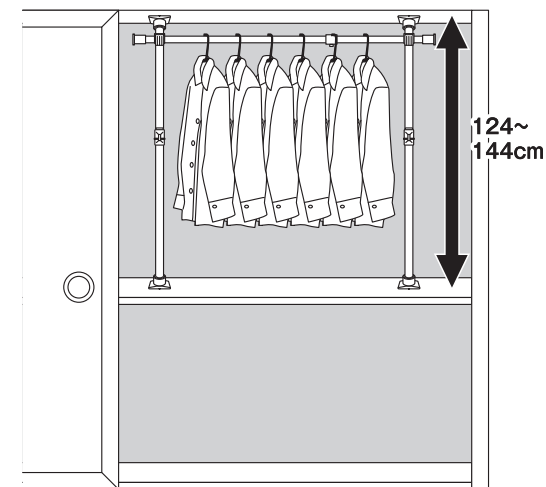
上部パイプ

抜く

差し込む

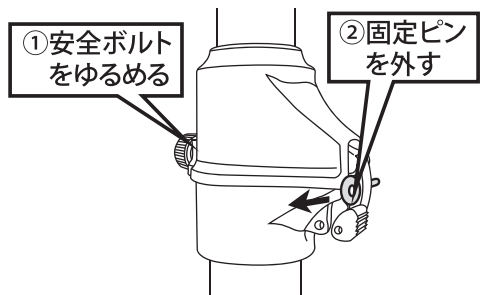
① ② 連結ポール

124~144cmの高さでお使いになる場合は、①ポールセットに差し込まれている上部パイプを抜き、②連結ポールの上下を確認し差し込んでお使いください。

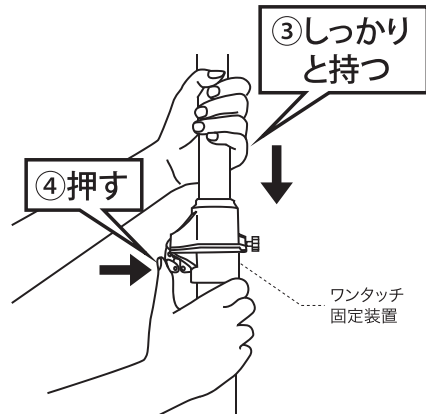


ポールの取り外し方 ※本体の設置場所変更時

❗衣類が掛けてある場合は、一旦降ろしてカーテンレールバーを取り外します。



①安全ボルトの締め付けをゆるめ
②固定ピンを外します。



③上部パイプを持ちながら、④ワンタッチボタンを押してください。上部パイプを持たずにワンタッチボタンを押すと、上部パイプが急に落ちてきて大変危険です。

※ **6 7** の場合、25mmパイプ2本は使いません。

●クローゼット使用に備えてお取り置きいただくか、不要な場合は、お住い自治体のごみ処理方法に従い廃棄ください。

