

CAMPERS COLLECTION

The brand that brings the calm, serene experience of the outdoors to you.
Campers Collection "Where the Outdoors Experience Begins"
SINCE 1996

キャンパーズコレクション タフライトアクションテーブル TAT-8640/8670 (共通)



取り扱い説明書・使用上の注意及び禁止事項

使用上の注意及び禁止事項

この度はキャンパーズコレクションの製品をお買い上げくださりまして誠にありがとうございます。
安全にご使用していただくために、下記の点に注意してご使用ください。

安全上のご注意

■表示マークは製品を正しく使っていただくために、誤った使い方をした時に生じる危害や損害の程度を表しています。

 注意	誤った取扱いをすると、人が傷害を負ったり物的損害の発生が想定される内容を示します。
 警告	誤った取扱いをすると、人が死亡または重傷を負う可能性が想定される内容を示します。

保管上の注意



●直射日光が当たる場所に保管しないでください。火災や商品の変形、変色の原因になります。



●テーブルの開閉の際はフレームが交差する箇所、指や手を挟まないように十分ご注意ください。
特に乳幼児には注意し、組立や収納をさせないようにしてください。



●凸凹や段差のある所、砂地などの軟弱な床面での使用はお避けください。



●本製品は一般家庭用です。業務用ではご使用にならないでください。



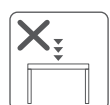
●畳やフローリングなどの傷つきやすい床面での使用は、必ず敷物を敷いて使用してください。床面のキズや破損の防止になります。



●テーブル面の上に乗ったり、踏み台代わりに使用したり飛び跳ねたりしないでください。ケガや破損の恐れがあります。



●テーブルの一方に極端な体重をかけないでください。



●テーブルの中央部分に極端な荷重をかけないでください。

※商品の外観・仕様は改善のため予告なく変更することがありますので、ご了承ください。
当製品につきましてご不明な点がございましたらご遠慮なく右記までご連絡ください。



発売元/株式会社 **山善** キャンパーズコレクション係

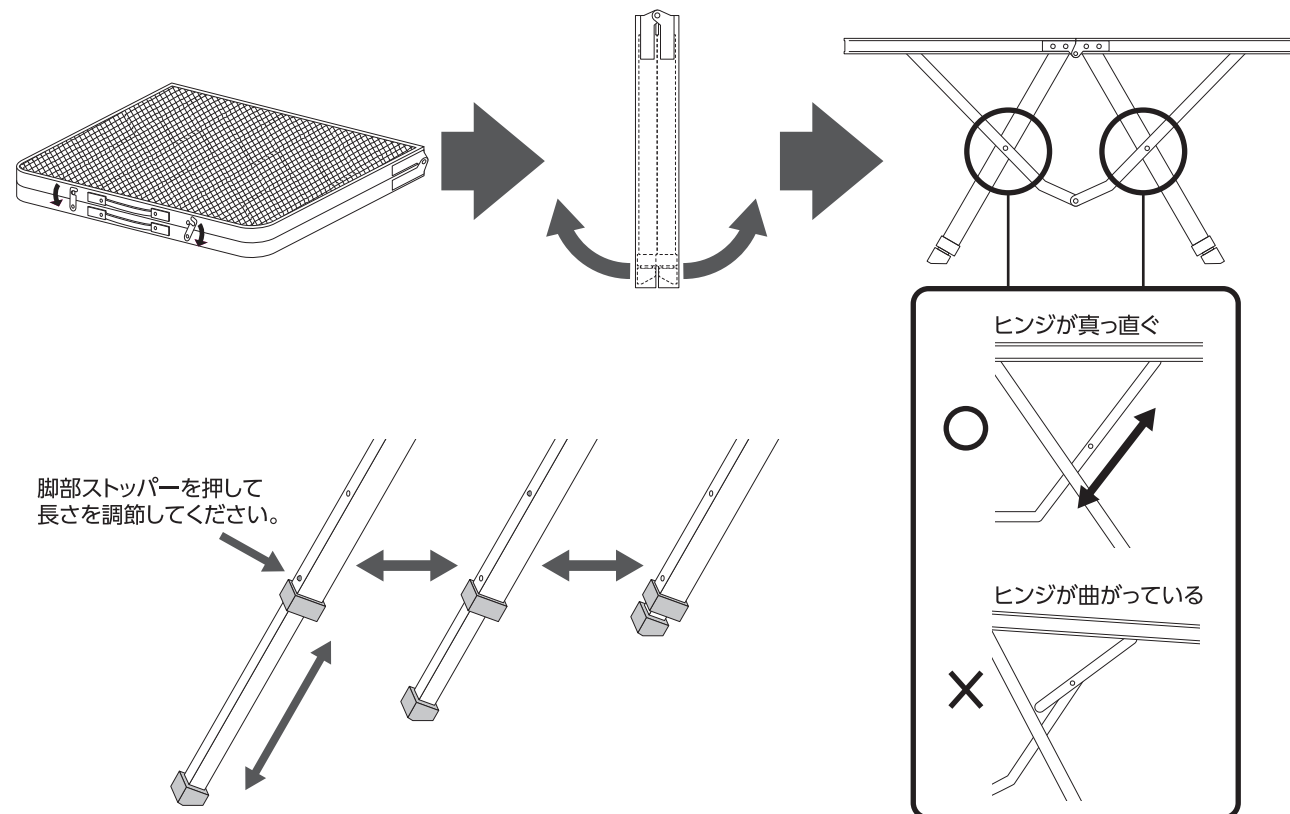
お客様相談窓口 フリーダイヤル **0120-069-060** [AM9:00~PM5:30 土・日・祝を除く]

その他の商品は右記のホームページをご覧ください。 **www.cc1996.jp**

商品のお問い合わせはホームページ「Q&Aコーナー」からも受け付けております。

使用方法

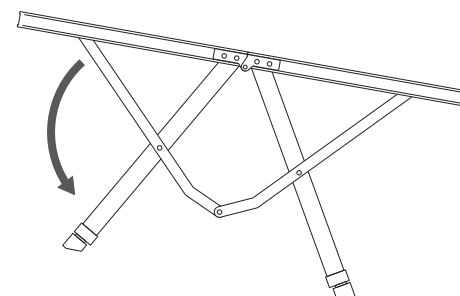
テーブルを広げ、ヒンジが真っ直ぐになっていることを確認し、ご利用ください。



収納方法

脚を一番短くしてから片側の脚部を浮かせ、テーブルを折りたたみます。

※天板中央に指を挟まないよう、充分ご注意ください。



注意

生産時に加工を施しておりますが、天板裏、脚部の連結部等が少々鋭利になっている場合がございます。
お取り扱いには十分ご注意ください。

