

お部屋のレイアウトに合わせて
ベッド頭部を反対に設置する事
もできます。

宮付きハイベッド

取り扱い・組み立て説明書 **HMH2-1021**

この度は、当製品をお買い上げいただき誠にありがとうございます。
使用前に、この取扱説明書を最後までお読みのうえ正しい使い方
末永くご愛用ください。この取扱説明書は組み立て後も捨てずに、大
切に保管しておいてください。

品質表示

- 外形寸法 幅112×奥行240×高さ129(cm)
- 構造部材 フレーム：金属(スチール)
- 表面加工 フレーム：エポキシ樹脂塗装

MADE IN CHINA

- 部材・部品を取り付ける時は、それぞれの表・裏面・上下に注意して、組み立て説明書を確認しながら間違
わずに取り付けてください。
- 組み立てに際して、ネジやボルトで固定する箇所は、最初に全部を仮締めし、組み立て後すべての部分を本
締めしてください。最初から本締めすると「ヒズミ」が生じ、他の部分でネジ穴が合わなくなる場合があります。
- 組み立てた商品は、ご使用前に組み立て説明書にしたがって、確実に組み立てができたことを確認して
ください。特に、仮締めしたネジは、再度しっかりと固定されていることを確認してください。
- 直射日光や熱、冷暖房機の強風等が直接当たらないようにしてください。変形・変色の原因になることが
あります。
- 長期間使用される時は、通常の使用による摩擦・振動等による劣化が発生していることがあります。定期
的(1ヶ月程度毎)に点検してください。破損・変形等の異常を発見した場合、ただちに使用を中止してくだ
さい。劣化による破損によりケガをする恐れがあります。
- 商品の上に乗ったり、踏み台としては使用しないでください。転倒し、ケガや商品破損の原因になります。

- この商品は、一般家庭用以外(店舗用・業務用・野外用等)には使用しないでください。商品が破損し、ケガ
の原因になります。
- 商品の上には、直接熱い物や、ぬれた物を長時間置いたり、ビニール等で長時間おおって使用しないで
ください。表面の仕上げに変色や、変形、はがれが発生することがあります。
- 日常のお手入れは、乾いた布で軽く拭いてください。汚れがひどい場合は、水と少量の中性洗剤を混ぜた
もので拭き取り、その後すぐに、乾いた布で拭き取ってください。
- シンナーやベンジン等の有機溶剤を含んだ布等で、拭かないでください。表面の仕上げに変色や変形、は
がれが発生することがあります。
- 天災等の不可抗力やお客様のお取り扱いの不注意、不平等な修理、改造による故障・破損等は保証いたし
かねます。
- 地球環境を守るため、不法放置はしないでください。
- 廃棄処分される場合は、お住まいの自治体の指示に従い処分、廃棄してください。

【完成図】

組み立ての際、参考に
してください。

部品明細

■組み立てる前に部品が揃っている事を御確認ください。

(A) 前宮脚部 ※ボルト穴の数にご確認ください。 上 下 ※床板用ボルト穴 2	(F) 宮棚 【裏面】 ※裏面に(G)宮棚受け用のネジ穴が付いています。 1
(B) 後宮脚部 ※ボルト穴の数にご確認ください。 上 下 ※床板用ボルト穴 2	(G) 宮棚受け 1
(C) はしご 1	(H) 前宮補強フレーム 上 ※(G)宮棚受け用のボルト穴が 付いている方が上側になります。 1
(D) 床板 中央 外側 2	(I) コンセントパネル受け 1
(E) サイドガード 2	(J) コンセントパネル 上 ※コンセント付 1
	(K) 後宮補強バー 1

部品明細

■組み立てる前に部品が揃っている事を御確認ください。

(L) 後宮用パイプ 2	(R) 連結金具 2	(S) フレーム連結ジョイント 1
(M) 下段フレーム(長) 2	(T) 六角ボルト(長)セット 湾曲ワッシャー付 26	(U) 六角ボルト(中)セット ワッシャー付 2
(N) 下段フレーム(短) 2	(V) 六角ボルト(短)セット ワッシャーと蝶ナット付 12	(W) 六角ボルト(小)セット ワッシャー付×2 5
(O) サポートバー 2	(X) 六角レンチ 大2 小1 2	(Y) 保護カバー 2
(P) 補強ワイヤー(長) 2		
(Q) 補強ワイヤー(短) 2		

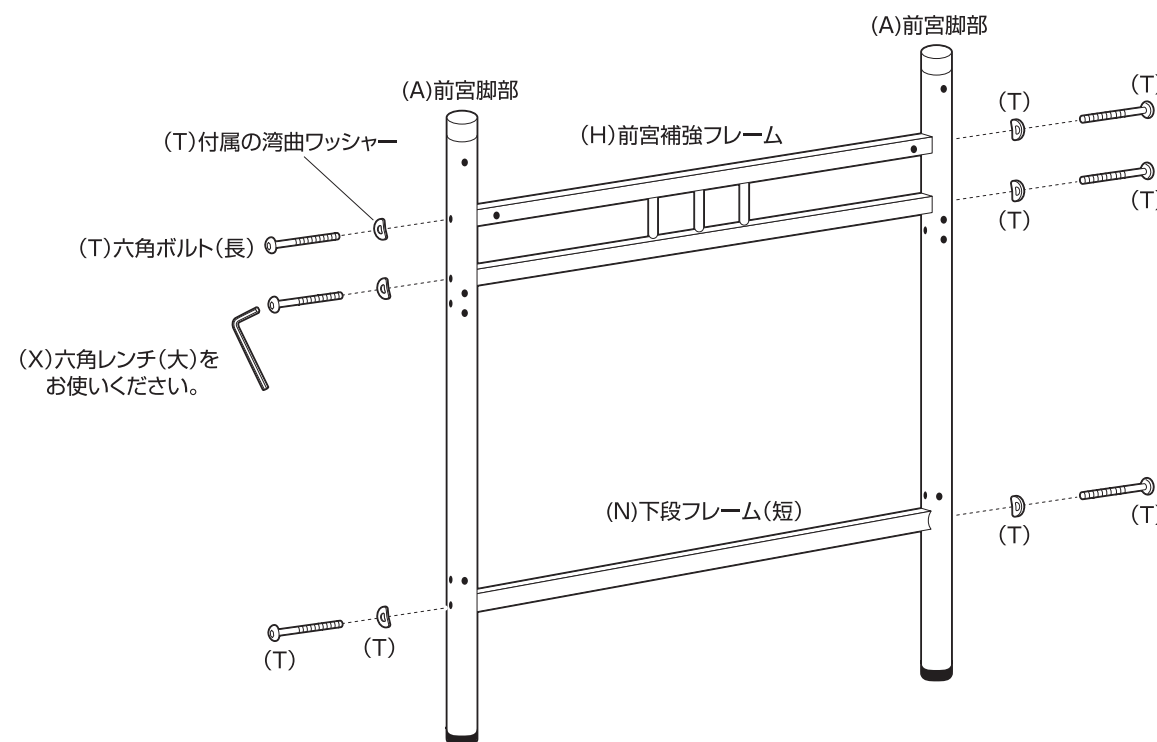
組み立て方法

- 各締め付け箇所は仮止めし、組み立て完成後各箇所をしっかり締め直してください。
- 電動ドライバーはご使用にならないでください。

※組み立て作業は必ず二人以上で行ってください。

1 前宮脚部を図のように組み立てます。

⚠ ボルトは仮締めにしてください。最後まで締めず、少しゆるめておいてください。

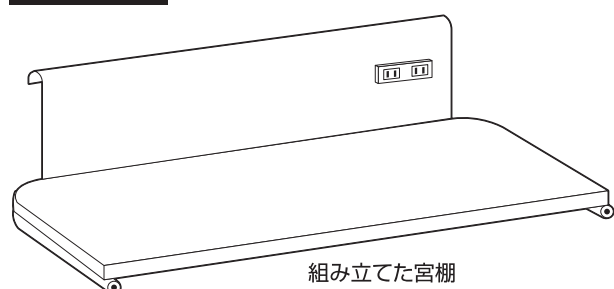


組み立て方法

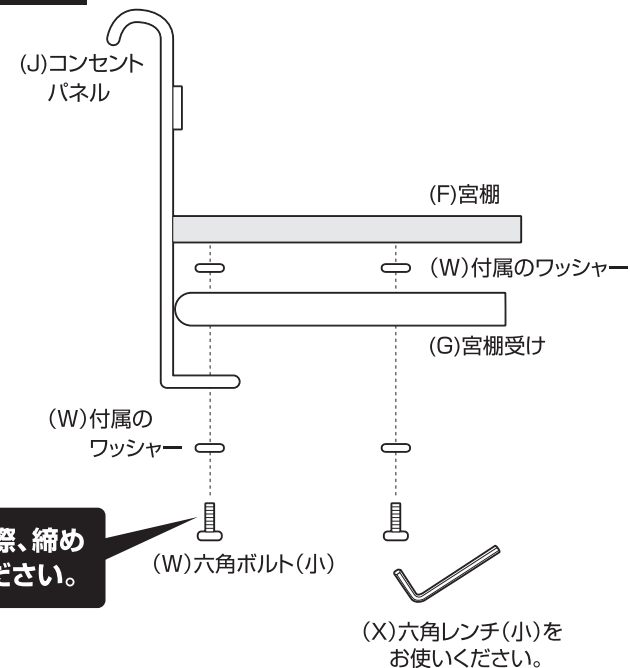
■各締め付け箇所は仮止めし、組み立て完成后各箇所をしっかりと締め直してください。
■電動ドライバーはご使用にならないでください。

2 前宮を組み立てます。

完成図



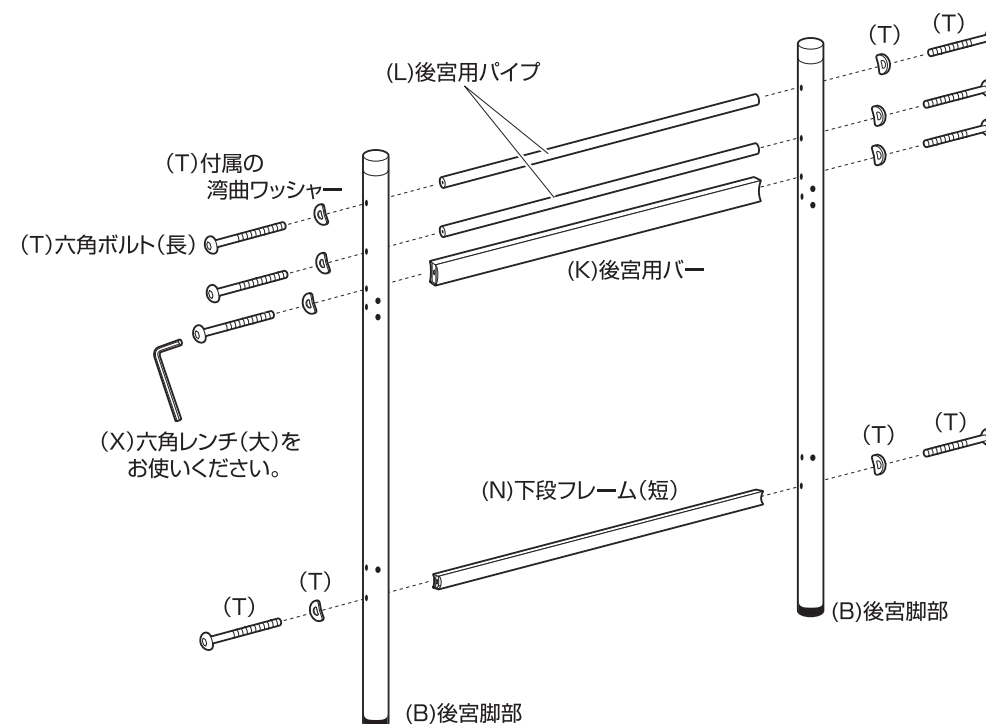
断面図



六角ボルトを取り付けの際、締め過ぎないようにご注意ください。

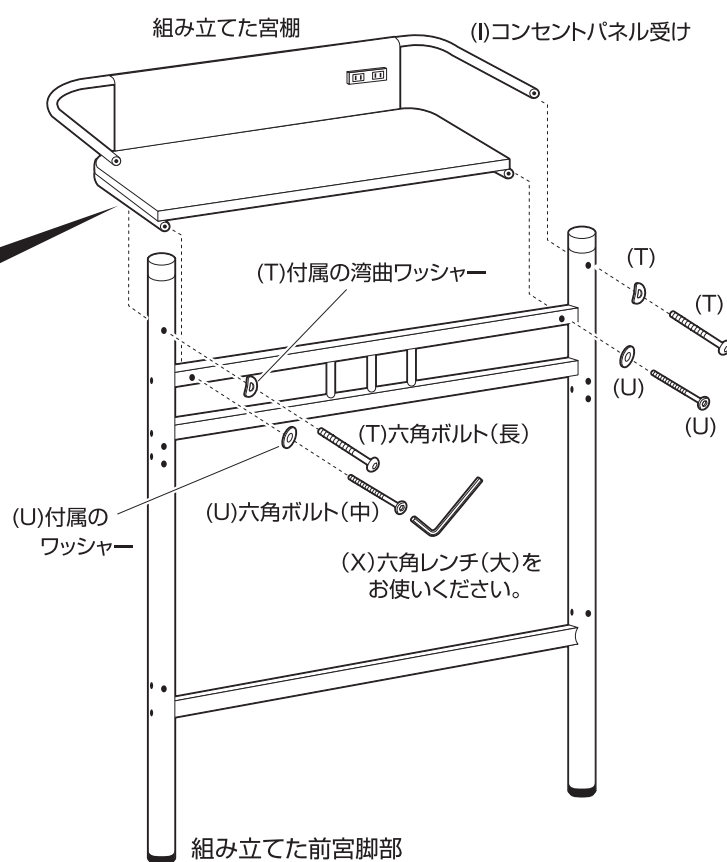
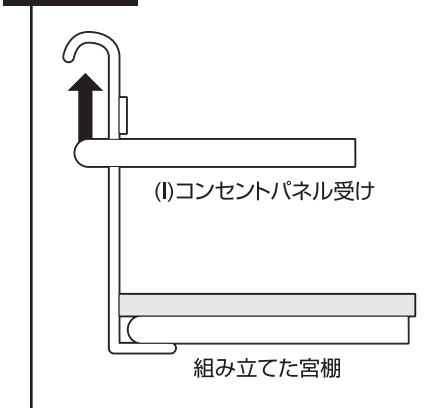
4 後宮を図のように組み立てます。

！ ボルトは仮締めにしてください。最後まで締めず、少しゆるめておいてください。

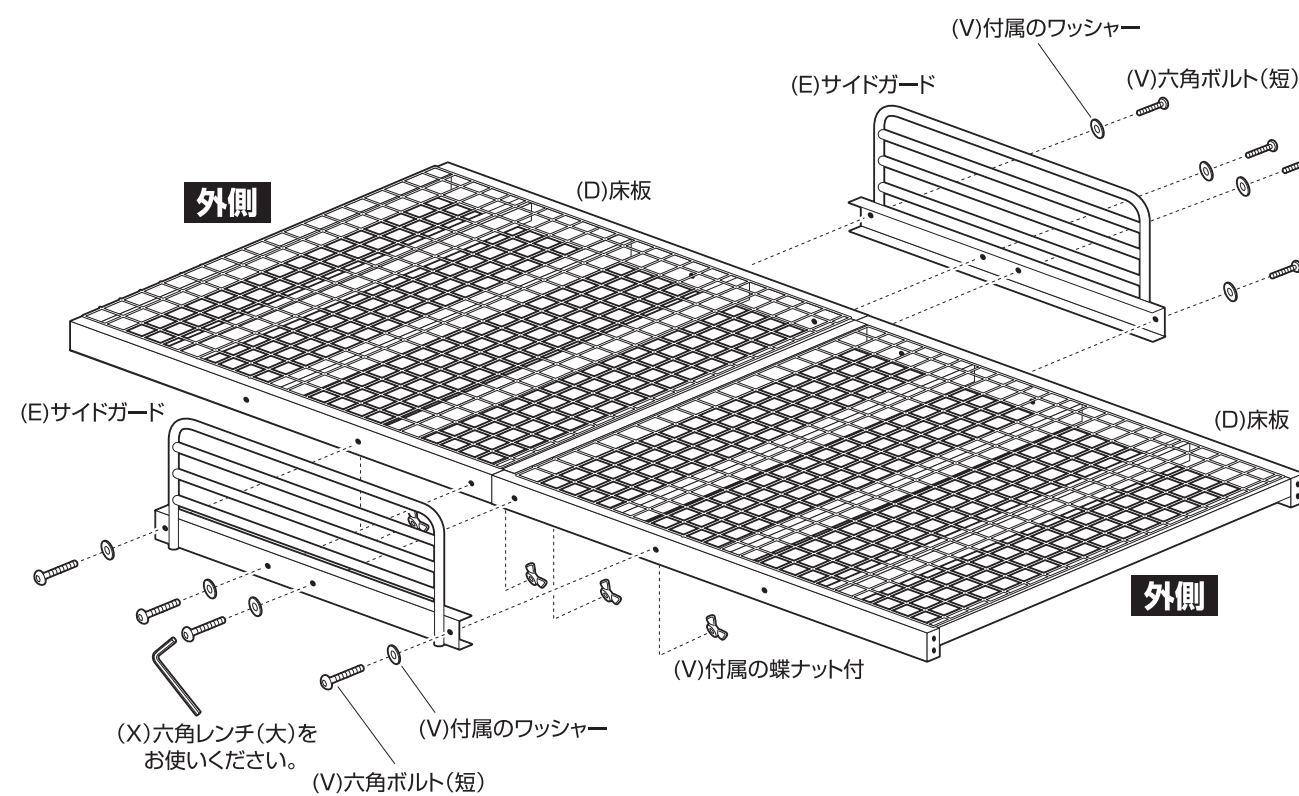


3 前宮脚部に宮棚を取り付けます。

断面図



5 床板にサイドガードを取り付けます。



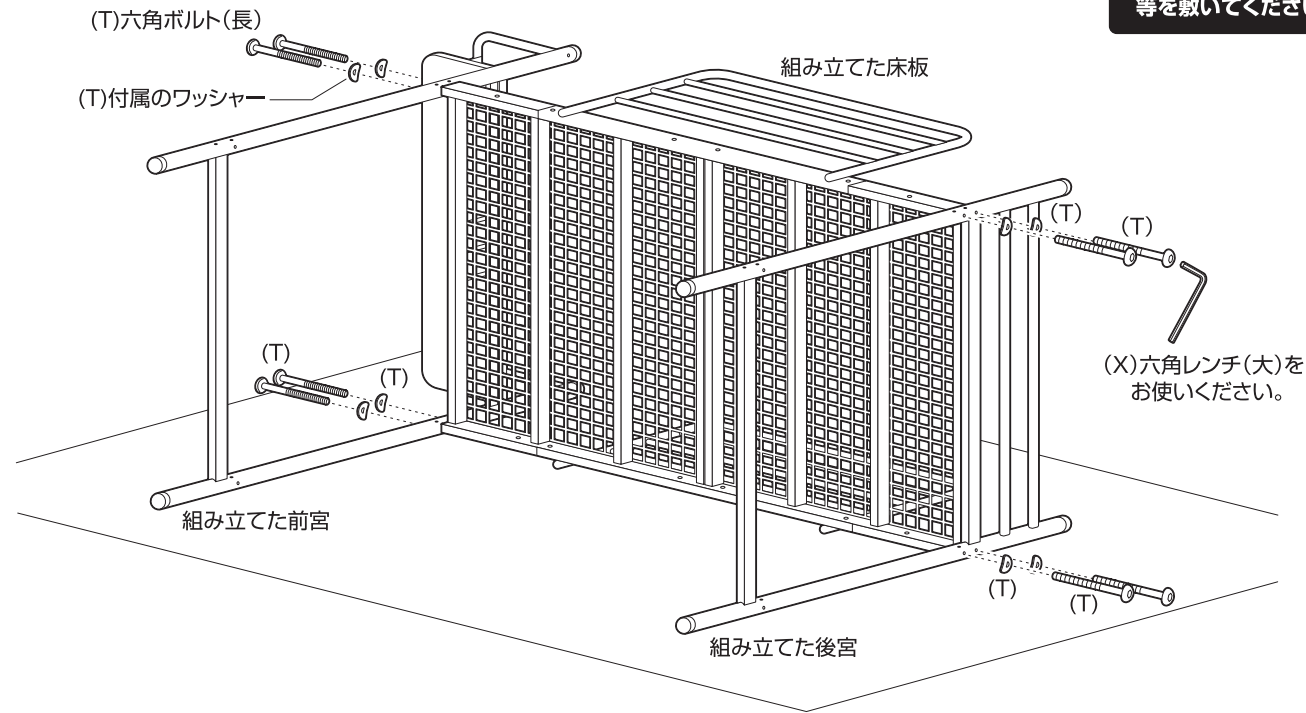
組み立て方法

■各締め付け箇所は仮止めし、組み立て完成后各箇所をしっかりと締め直してください。
■電動ドライバーはご使用にならないでください。

6 組み立てた床板に、組み立てた前宮と後宮を取り付けます。

⚠ ボルトは仮締めにしてください。最後まで締めず、少しゆるめておいてください。

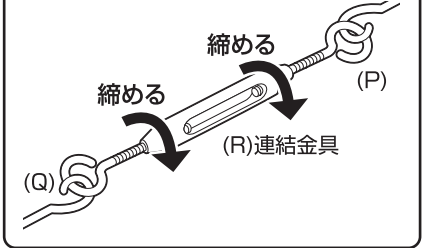
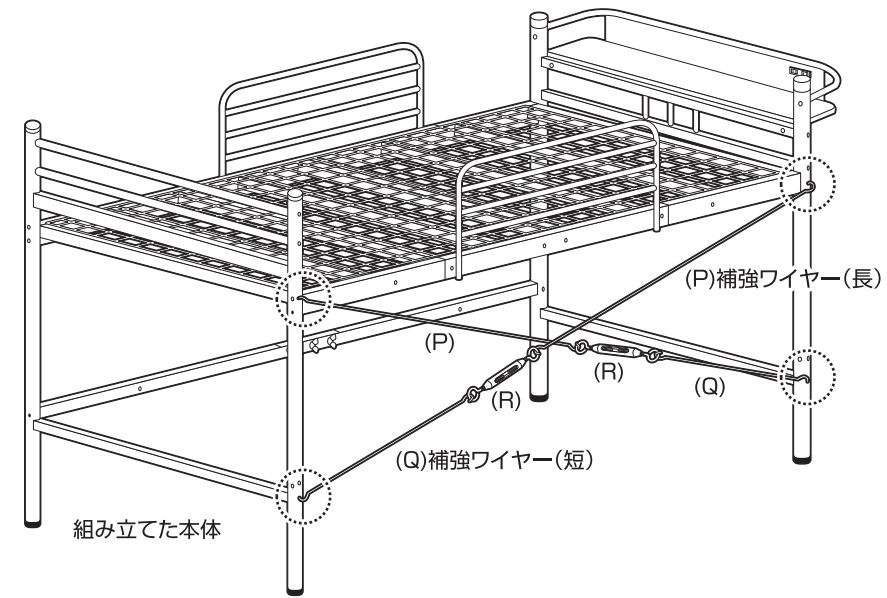
⚠ 部材等に傷がつく恐れがありますので、柔らかい布等を敷いてください。



8 組み立てた本体に補強ワイヤーを取り付けます。

補強ワイヤーを図のように連結金具に引っかけてから、ネジ部分を回して、補強ワイヤーが張るまで締めてください。

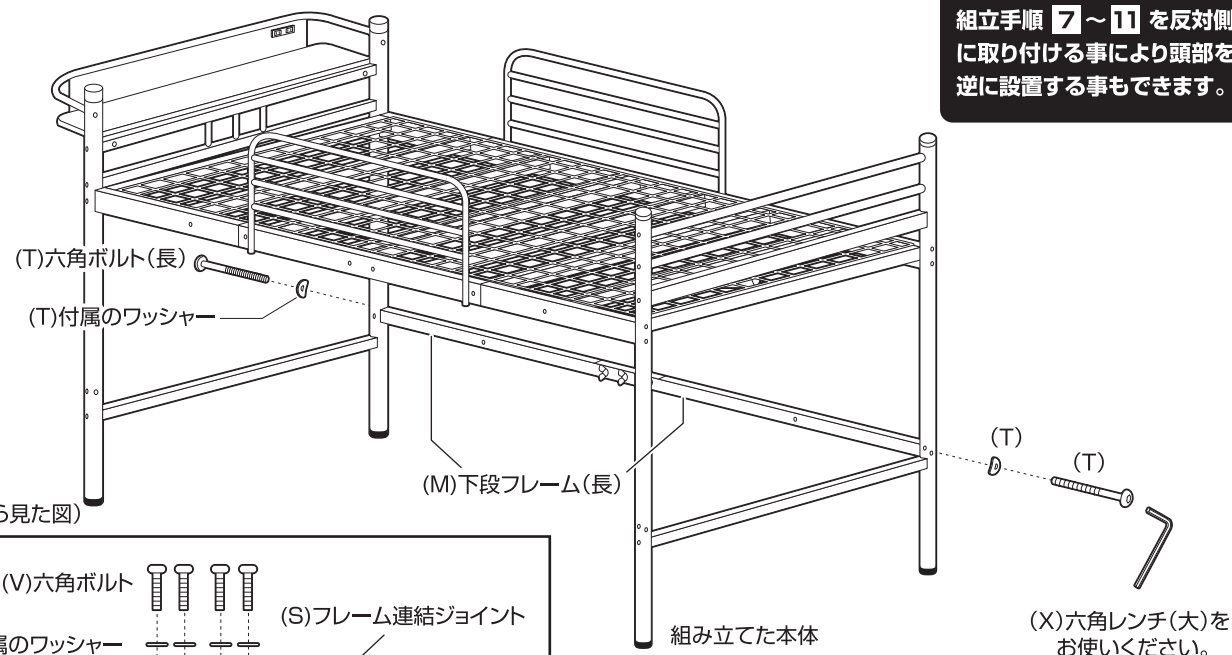
※あらかじめ(R)補強金具のフックをゆるめておいてください。



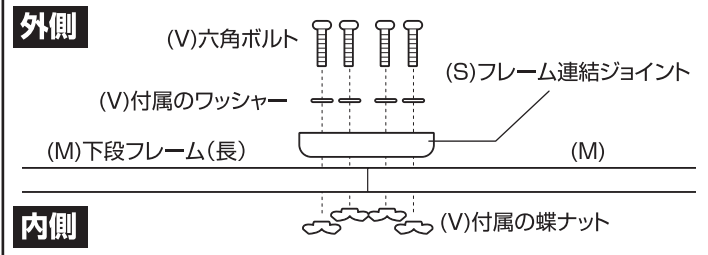
⚠ 補強ワイヤーは前宮脚部および後宮脚部に引っかけて取り付けてください。

7 組み立てた本体を起し、下段フレーム(長)を取り付けます。

⚠ 組立手順 7~11 を反対側に取り付ける事により頭部を逆に設置する事もできます。

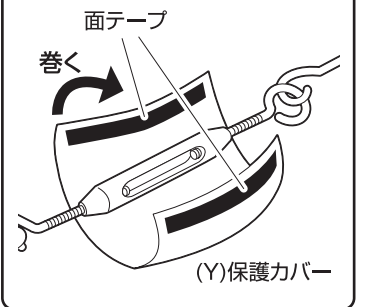
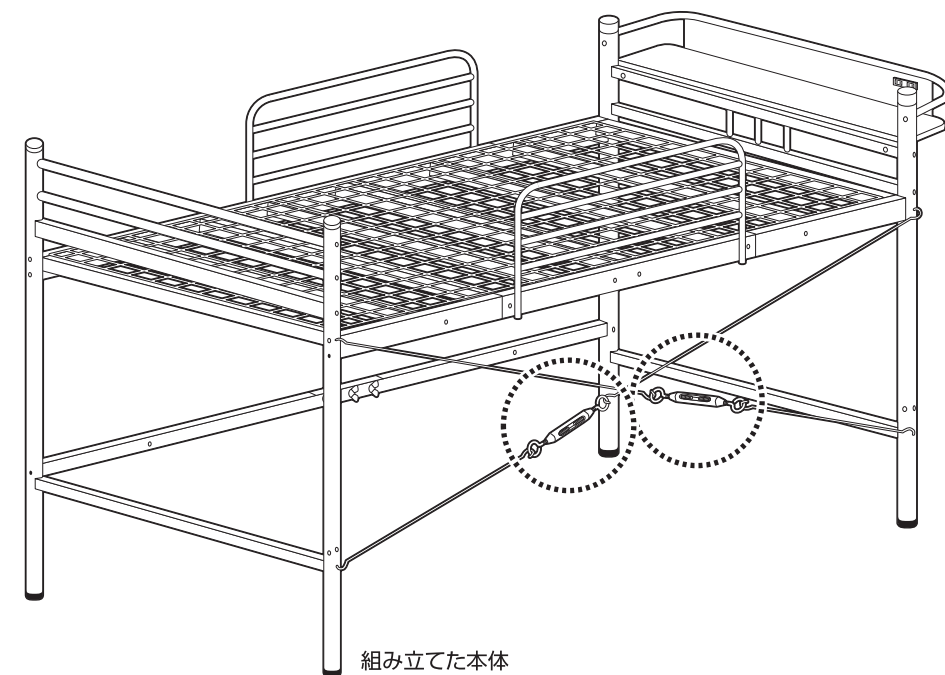


拡大図 (上から見た図)



9 連結金具に保護カバーを取り付けます。

連結金具にカバーを巻いてください。



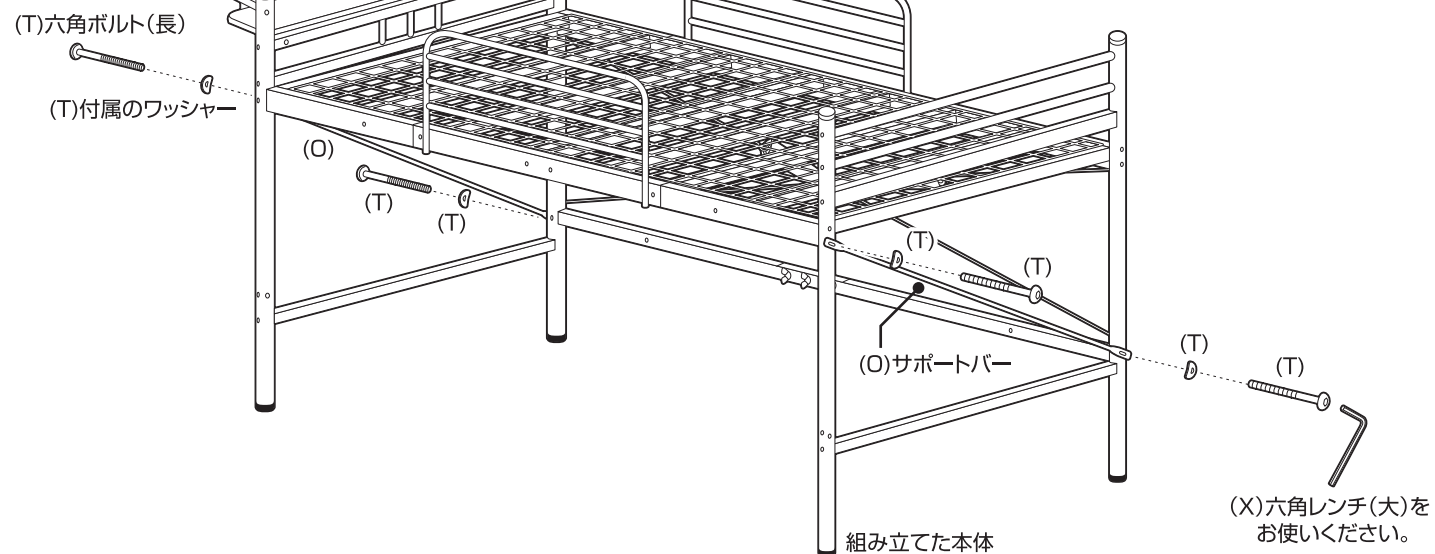
組み立て方法

■各締め付け箇所は仮止めし、組み立て完成后各箇所をしっかりと締め直してください。
■電動ドライバーはご使用にならないでください。

10 組み立てた本体にサポートバーを取り付けます。

❗ 各部のボルトは仮締め状態で行ってください。

❗ 六角ボルトを一旦取り外してから補強サポートバーを取り付けてください。

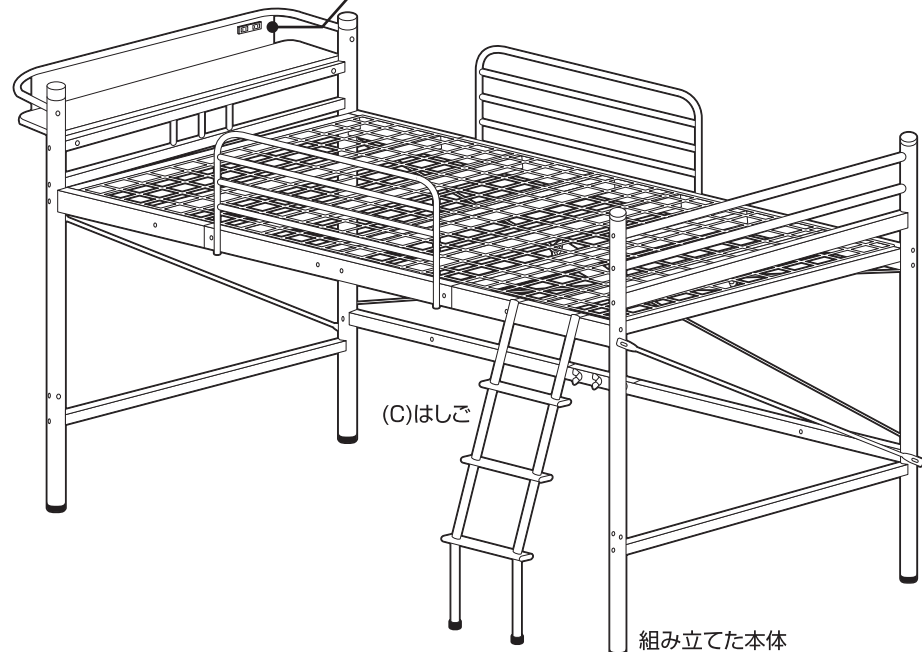


11 組み立てた本体にはしごを取り付けます。最後に、各部にゆるみがない事を確認して完成です。

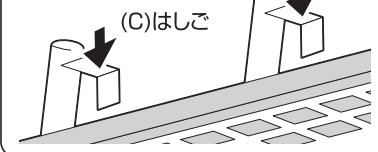
❗ 全てのボルトを本締めしてください。

❗ 定期的に各部にゆるみがないかご確認ください。

コンセントが付いています。



❗ サイドフレームにしっかりと引っ掛けてください。
※はしごフック部には傷防止が付いています。カバーは外さず、ご使用ください。



危険

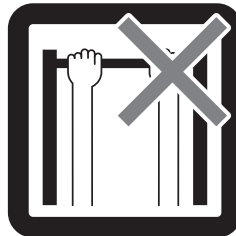


家庭用ですので業務用には使用しないでください

警告



踏み台代わりに使用しないでください

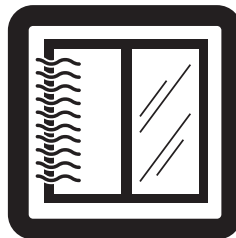


製品にぶら下がったりしないでください

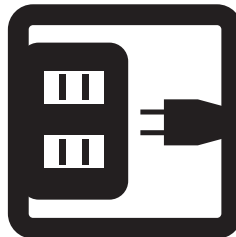


ストーブ等の火気の近くには設置しないでください

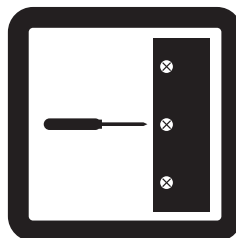
注意



開梱の際は換気に十分注意してください



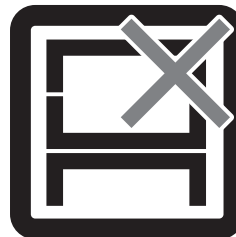
消費電力を確認してお使いください



定期的にボルト・ネジ類を締め直してください



お客様のお取扱いの不注意による破損等の補償はいたしかねます



本来の用途以外の使い方はしないでください



偏った荷重や過度な荷重は掛けしないでください



熱い鍋やヤカン等を置かないでください



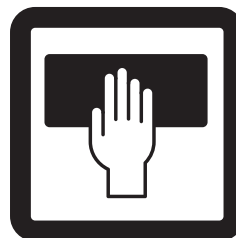
分解・改造はしないでください



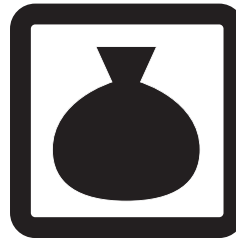
各部の組み立てがきっちりなされている事をご確認の上でご使用ください



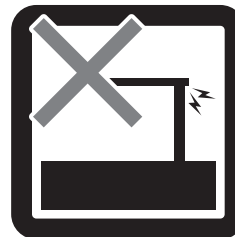
お子様が乗ったり、押したり、遊んだりしないように注意してください



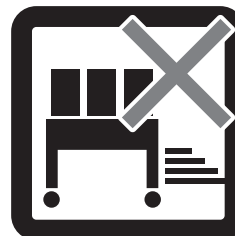
お手入れにはかたく絞ったタオル等をお使いください



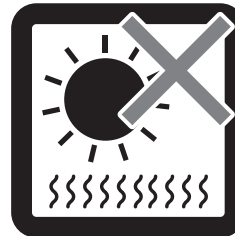
廃棄する際は居住地域の処理法に従ってください



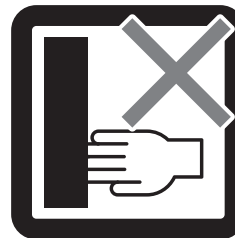
異常が生じたまま使用しないでください



物品をのせたまま移動を行わないでください



直射日光や高温多湿な場所に設置しないでください



回転部や可動部の指はさみ等に注意してください



水平な場所に設置してください



水気のあるものをこぼしたらすぐに拭き取ってください



本組立説明書を許可無く転載することは禁止しております