

# カーテンレールセット WJC-722/WJC-722S 組み立て説明書

お買い上げ頂き誠にありがとうございます。

■当製品につきまして部品不足等、不都合な点がございましたら、お手数ですが下記までご連絡ください。  
 (お客様相談窓口)

株式会社 山善 〒550-8660 大阪市西区立売堀3-2-5

0120-069-060 (通話無料のフリーダイヤル)

●受付時間/月曜日～金曜日午前9:00～午後5:30 (土・日曜日・祝日はお休みさせていただきます。)

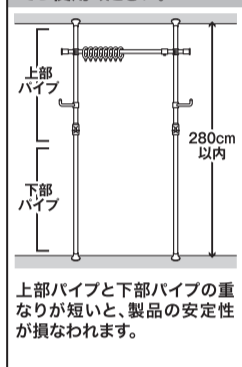
## お願い

- お問い合わせの際は、組み立て説明書をお手元にご用意の上、お電話ください。
- お問い合わせの際、迅速に対応させていただく為、組み立て説明書に明記しております商品名および商品型番をお知らせください。
- 外装箱(ダンボール)は組み立てが終わるまで保管していただきますようお願いいたします。

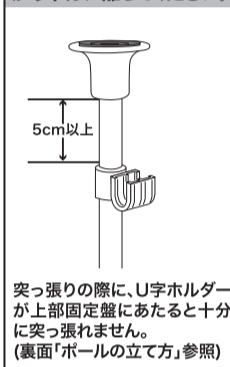
## 注意事項

- 取り付け面がしっかりしている所でご使用ください。(ボードやベニヤなど取り付け面が弱い場合は棧のある位置へ取り付けるか、市販のあて板などで補強して取り付けください)
- 火のそばや高温となる所には取り付けしないでください。
- 屋外やベランダでの使用はサビ等の原因になりますので避けてください。
- 必ず水平・垂直に取り付けてください。
- 取り付け後、数日してから再度点検してください。各部の締め付けや圧着力を確認し、弱い時は圧着力を強くしてください。
- 子どもが寄りかかったり、商品で遊ばないように十分に注意してください。
- 定期的に安全点検(揺れ、ボルトのゆるみ等)をしてください。
- ワンタッチ固定装置は上部パイプがずれ落ちないようにパイプを挟んでいるため、パイプに多少傷が付くことがあります。ご了承ください。
- 和室の天井や畳等、強度が十分でない箇所に設置した場合、破損や設置痕が付く等の可能性があります。取付け・取り外しの際について天井、床、壁への傷に対しては責任を負いかねます。設置個所の強度についてはお客様にてご確認ください。
- ワンタッチ固定装置は商品の特性上、多少の揺れが生じます(280cm高さ時最大約2cm)。商品の不良ではありません。
- 天災等の不可抗力やお客様のお取り扱いの不注意、不当な修理、改造による故障、破損等は補償いたしかねます。
- 廃棄処理される場合は、お住まいの自治体の指示に従い処分、廃棄してください。
- この商品は一般家庭用以外(店舗用、業務用、野外用等)には使用しないでください。商品が破損し、ケガの原因になります。

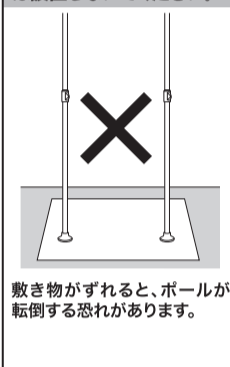
取り付け高さ280cm以内  
でご使用ください。



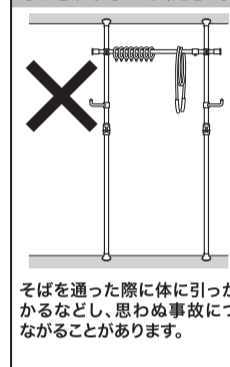
U字ホルダーは上部固定盤  
から十分に離してください。



カーペット等敷き物の上には  
設置しないでください。



カーテンレールバーに紐状の  
ものをかけないでください。



上部パイプと下部パイプの重なりが短いと、製品の安定性が損なわれます。

突っ張りの際に、U字ホルダーが上部固定盤にあたる十分に突っ張れません。(裏面「ボールの立て方」参照)

敷き物がずれると、ボールが転倒する恐れがあります。

そばを通った際に体に引っかかるなどし、思わぬ事故につながる可能性があります。

# WJC-722/WJC-722S

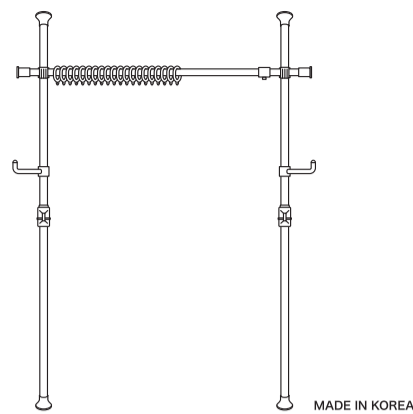
## 組み立て上のご注意

- 組み立ての前に以下のものをお客様でご準備ください。
- (1) 段ボールや毛布などの敷くもの(部材や床のキズ防止のため)
  - (2) 軍手

## 品質表示

- 外形寸法 WJC-722 幅150～273cm(サボテンフック内向き) 幅158～281cm(サボテンフック外向き) 奥行10×高さ170～280(cm)
- WJC-722S 幅60～140cm(サボテンフック内向き) 幅68～148cm(サボテンフック外向き) 奥行10×高さ170～280(cm)
- 構造部材 金属(スチール)、ポリプロピレン、ABS樹脂
- 表面加工 エポキシ樹脂塗装
- 耐荷重 カーテンレールバー1本あたり:約8kg サボテンフック1個あたり:約5kg

## 完成図



## 部品明細

■組み立てる前に部品が揃っている事を御確認ください。

<b>1 ボールセット ×2</b> <p>上部パイプ(25mm径) 下部パイプ(28mm径)</p>	<b>5 カーテンリング ×30</b> ※WJC-722Sは16個 
<b>2 カーテンレールバー ※商品により内容・サイズが異なります。</b> WJC-722 WJC-722S <p>※あらかじめ下図のボルトが取り付けられています。</p>	<b>6 上部固定盤 ×2</b> 
<b>3 U字ホルダー ×2</b> <p>※あらかじめ左図のボルトが取り付けられています。</p>	<b>7 下部固定盤 ×2</b> 
<b>4 サボテン型フック ×2</b> 	<b>8 ゴムリング ×4</b> 
<b>9 固定ピン ×2</b> ※固定ピンは、1 ボールセットに取り付けてあります。	<b>10 安全ボルト ×2</b> 

## 飛び出し防止金具について



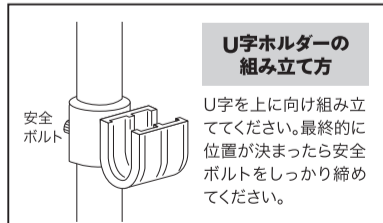
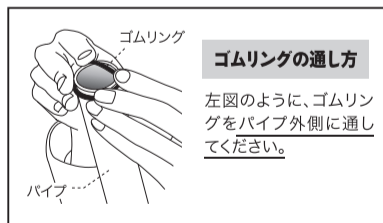
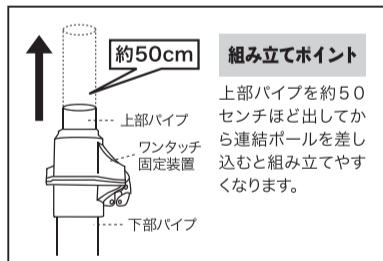
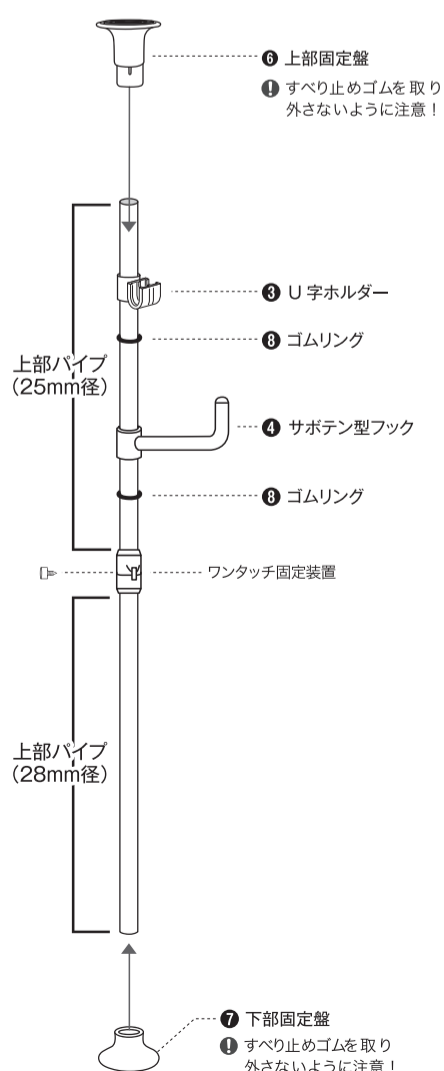
飛び出し防止金具

部品明細にない左記イメージのような飛び出し防止金具がごまれに外れていることがあります。この金具はボールセットの底面についていたものですが、運送途中の衝撃によって、上部パイプが箱から飛び出てしまうことを防止するためのストッパーの役割をしています。開梱時に箱破れ等がなければ、組立時・使用時には必要ない部品となりますので、外れていた場合は廃棄していただきますようお願いいたします。

## 組み立て方法

### 1 ボールに部品を入れる

(注) **ゴムリング → サボテン型フック → ゴムリング → U字ホルダー** の順に上部パイプに部品を通してください。



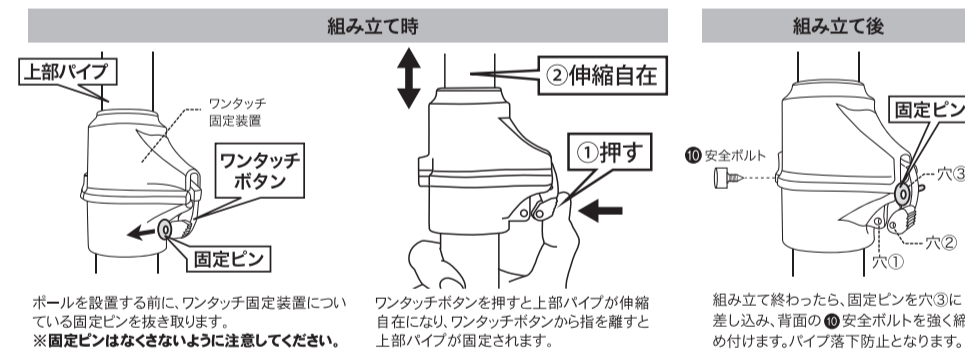
1 ボールは2セット組み立ててください。

# WJC-722/WJC-722S

### 2 ボールの立て方

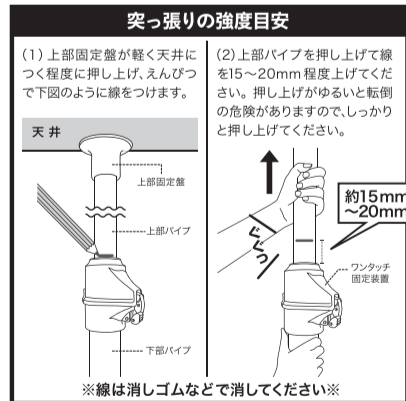
#### 1. ボールを立てる前の注意事項

1 ボールの設置場所を変更する場合は、「ボールの取り外し方」をご覧ください。

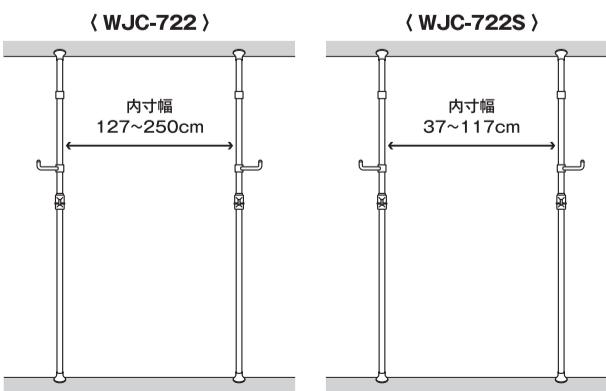


#### 2. ボール設置手順

- ①設置場所に、片手で下部パイプを、もう片方の手で上部パイプをしっかりと持ちます。床と垂直になるように立ててください。(左図参照) ※この段階ではワンタッチボタンを押さないでください。
- ②上下パイプを引き離すように引っ張り上げながら固定します。最大限引っ張り上げてしっかりと固定してください。(突っ張り目安は、右図「突っ張り強度の目安」を参照)
- ③横方向に揺すってしっかりと固定されていることを確認してください。



#### 3. 設置完了



1 2本のボールの間隔の内寸幅を図のように取り付けてください。

# カーテンレールセット WJ-722/WJ-722S 組み立て説明書

お買い上げ頂き誠にありがとうございます。

■当製品につきまして部品不足等、不都合な点がございましたら、お手数ですが下記までご連絡ください。

(お客様相談窓口)

株式会社 山善 〒550-8660 大阪市西区立売堀3-2-5

0120-069-060 (通話無料のフリーダイヤル)

●受付時間/月曜日～金曜日午前9:00～午後5:30 (土・日曜日・祝日はお休みさせていただきます。)

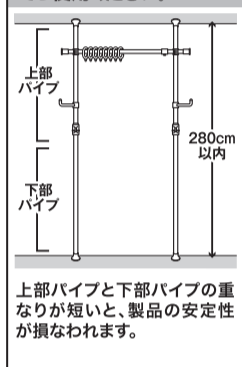
## お願い

- お問い合わせの際は、組み立て説明書をお手元にご用意の上、お電話ください。
- お問い合わせの際、迅速に対応させていただく為、組み立て説明書に明記しております商品名および商品型番をお知らせください。
- 外装箱(ダンボール)は組み立てが終わるまで保管していただきますようお願いいたします。

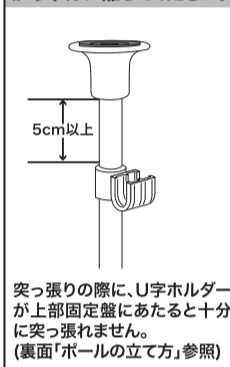
## 注意事項

- 取り付け面がしっかりしている所でご使用ください。(ボードやベニヤなど取り付け面が弱い場合は棧のある位置へ取り付けるか、市販のあて板などで補強して取り付けください)
- 火のそばや高温となる所には取り付けしないでください。
- 屋外やベランダでの使用はサビ等の原因になりますので避けてください。
- 必ず水平・垂直に取り付けてください。
- 取り付け後、数日してから再度点検してください。各部の締め付けや圧着力を確認し、弱い時は圧着力を強くしてください。
- 子どもが寄りかかったり、商品で遊ばないように十分に注意してください。
- 定期的に安全点検(揺れ、ボルトのゆるみ等)をしてください。
- ワンタッチ固定装置は上部パイプがずれ落ちないようにパイプを挟んでいるため、パイプに多少傷が付くことがあります。ご了承ください。
- 和室の天井や畳等、強度が十分でない箇所に設置した場合、破損や設置痕が付く等の可能性があります。取付け・取り外しの際について天井、床、壁への傷に対しては責任を負いかねます。設置個所の強度についてはお客様にてご確認ください。
- ワンタッチ固定装置は商品の特性上、多少の揺れが生じます(280cm高さ時最大約2cm)。商品の不良ではありません。
- 天災等の不可抗力やお客様のお取り扱いの不注意、不当な修理、改造による故障、破損等は補償いたしかねます。
- 廃棄処理される場合は、お住まいの自治体の指示に従い処分、廃棄してください。
- この商品は一般家庭用以外(店舗用、業務用、野外用等)には使用しないでください。商品が破損し、ケガの原因になります。

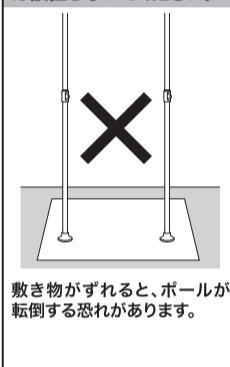
### 取り付け高さ280cm以内でご使用ください。



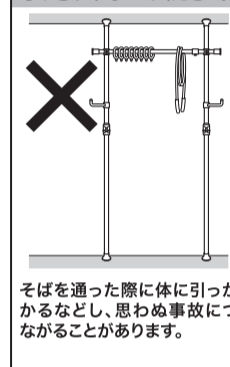
### U字ホルダーは上部固定盤から十分に離してください。



### カーペット等敷き物の上には設置しないでください。



### カーテンレールバーに紐状のものをかけないでください。



# WJ-722/WJ-722S

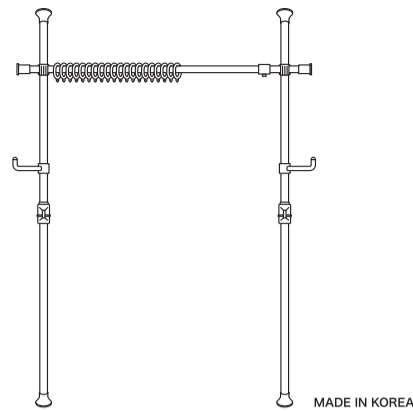
## 組み立て上のご注意

- 組み立ての前に以下のものをお客様でご準備ください。
- (1) 段ボールや毛布などの敷くもの(部材や床のキズ防止のため)
  - (2) 軍手

## 品質表示

- 外形寸法 WJC-722 幅150～273cm (サボテンフック内向き) 幅158～281cm (サボテンフック外向き) 奥行10×高さ170～280 (cm)
- WJC-722S 幅60～140cm (サボテンフック内向き) 幅68～148cm (サボテンフック外向き) 奥行10×高さ170～280 (cm)
- 構造部材 金属(スチール)、ポリプロピレン、ABS樹脂
- 表面加工 エポキシ樹脂塗装
- 耐荷重 カーテンレールバー1本あたり:約8kg サボテンフック1個あたり:約5kg

## 完成図



## 部品明細

■組み立てる前に部品が揃っている事を御確認ください。

<b>1 ポールセット ×2</b> 	<b>5 カーテンリング ×30</b> ※WJ-722Sは16個 
<b>2 カーテンレールバー ※商品により内容・サイズが異なります。</b> WJ-722 WJ-722S 	<b>6 上部固定盤 ×2</b> 
<b>3 U字ホルダー ×2</b> 	<b>7 下部固定盤 ×2</b> 
<b>4 サボテン型フック ×2</b> 	<b>8 ゴムリング ×4</b> 
<b>9 固定ピン ×2</b> ※固定ピンは、1 ポールセットに取り付けてあります。	<b>10 安全ボルト ×2</b> 

## 飛び出し防止金具について



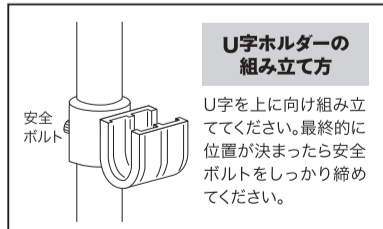
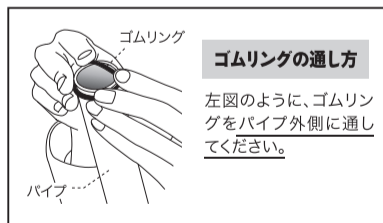
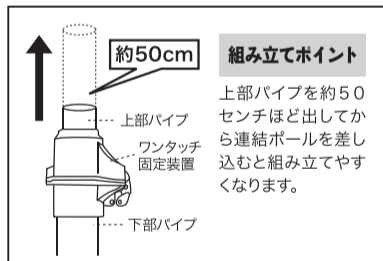
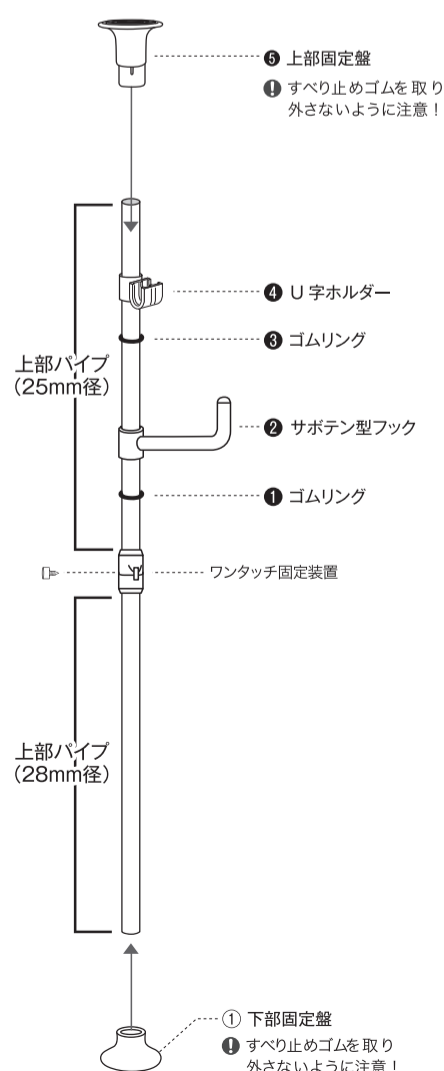
飛び出し防止金具

部品明細にない左記イメージのような飛び出し防止金具がごまれに外れていることがあります。この金具はポールセットの底面についていたものですが、運送途中の衝撃によって、上部パイプが箱から飛び出てしまうことを防止するためのストッパーの役割をしています。開梱時に箱破れ等がなければ、組立時・使用時には必要ない部品となりますので、外れていた場合は廃棄していただきますようお願いいたします。

## 組み立て方法

### 1 ポールに部品を入れる

(注) **ゴムリング → サボテン型フック → ゴムリング → U字ホルダー** の順に上部パイプに部品を通してください。



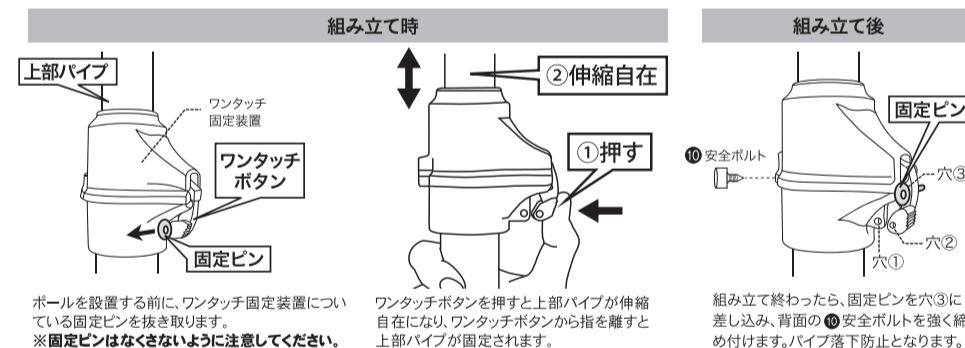
1 ポールは2セット組み立ててください。

## WJ-722/WJ-722S

### 2 ポールの立て方

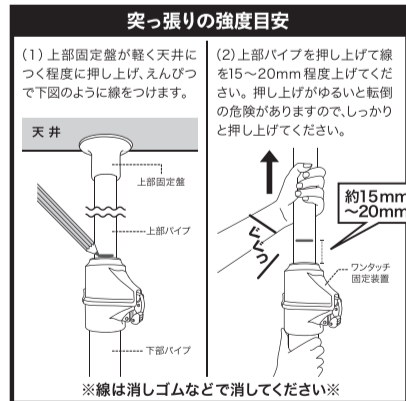
#### 1. ポールを立てる前の注意事項

1 ポールの設置場所を変更する場合は、「ポールの取り外し方」をご覧ください。

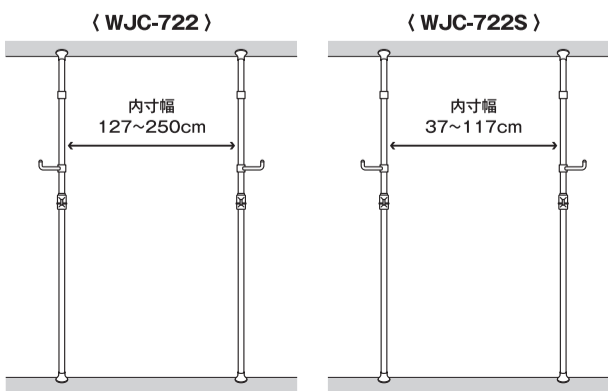


#### 2. ポール設置手順

- ①設置場所に、片手で下部パイプを、もう片方の手で上部パイプをしっかりと持ちます。床と垂直になるように立ててください。(左図参照) ※この段階ではワンタッチボタンを押さないでください。
- ②上下パイプを引き離すように引っ張り上げながら固定します。最大限引っ張り上げてしっかりと固定してください。(突っ張り目安は、右図「突っ張り強度の目安」を参照)
- ③横方向に揺すってしっかりと固定されていることを確認してください。



#### 3. 設置完了

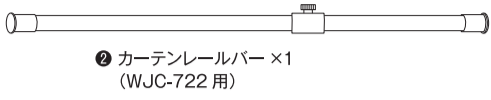


1 2本のポールの間隔の内寸幅を図のように取り付けてください。

3 カーテンレールバーの作成

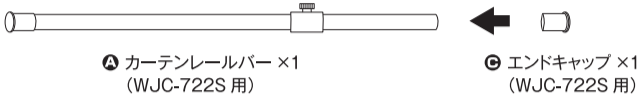
WJC-722

WJC-722は②カーテンレールバーをそのままお使いください。



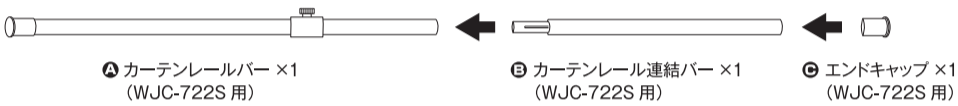
WJC-722S 幅60~100cmで利用時

④カーテンレールバーに⑤エンドキャップを差し込んでご利用ください。

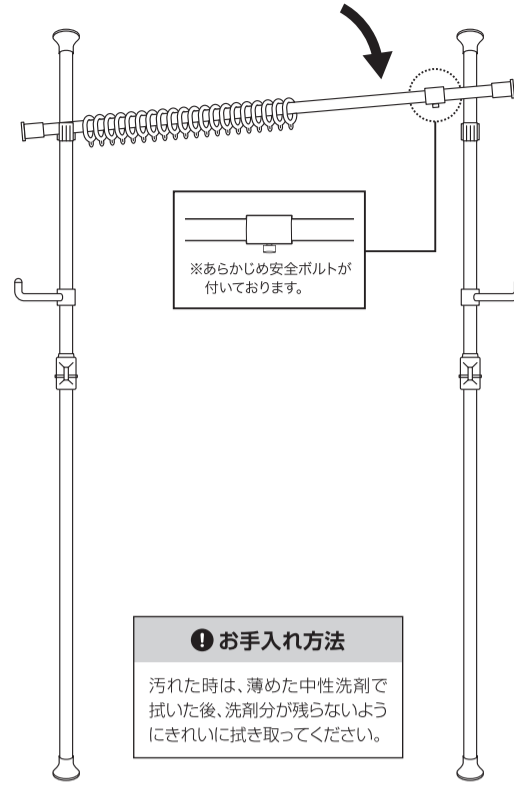


WJC-722S 幅100~140cmで利用時

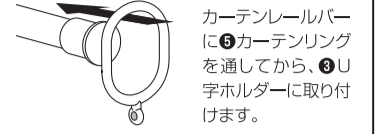
④カーテンレールバーに⑥カーテンレール連結バーを差し込み、⑤エンドキャップを差し込んでください。



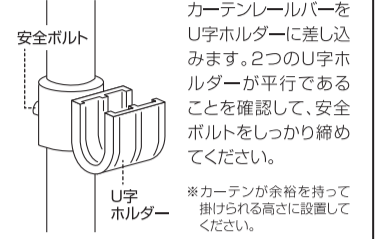
4 カーテンレールバーを取り付けて完成



① カーテンリングの取り付け



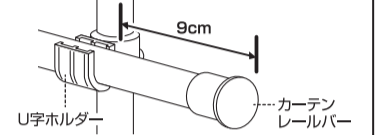
② カーテンレールバーの固定



① お手入れ方法

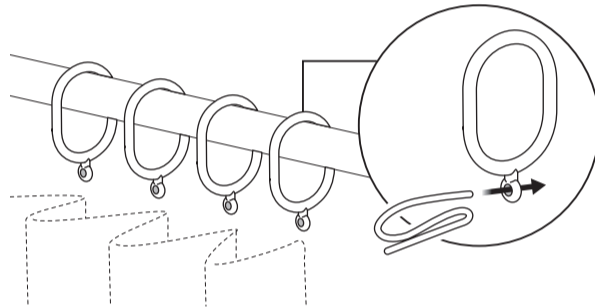
汚れた時は、薄めた中性洗剤で拭いた後、洗剤分が残らないようにきれいに拭き取ってください。

③ カーテンレールバーの取り付け



④カーテンレールバーの端は、U字ホルダーから9cm以上外に出ないようにしてください。

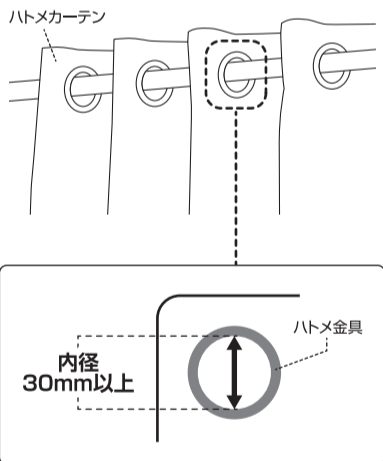
5 カーテンの取り付け



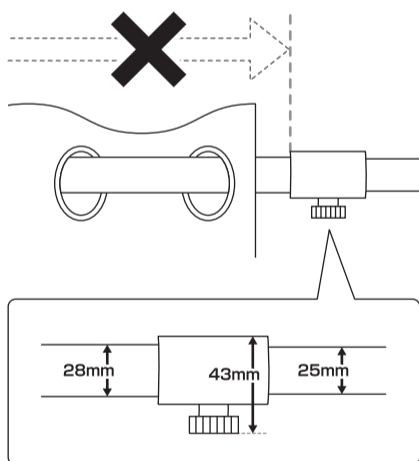
⑥カーテンリングの穴にカーテンフックを通して取り付けてください。

※この製品にカーテン、カーテンフックは付属していません。

6 ハトメカーテンの注意事項



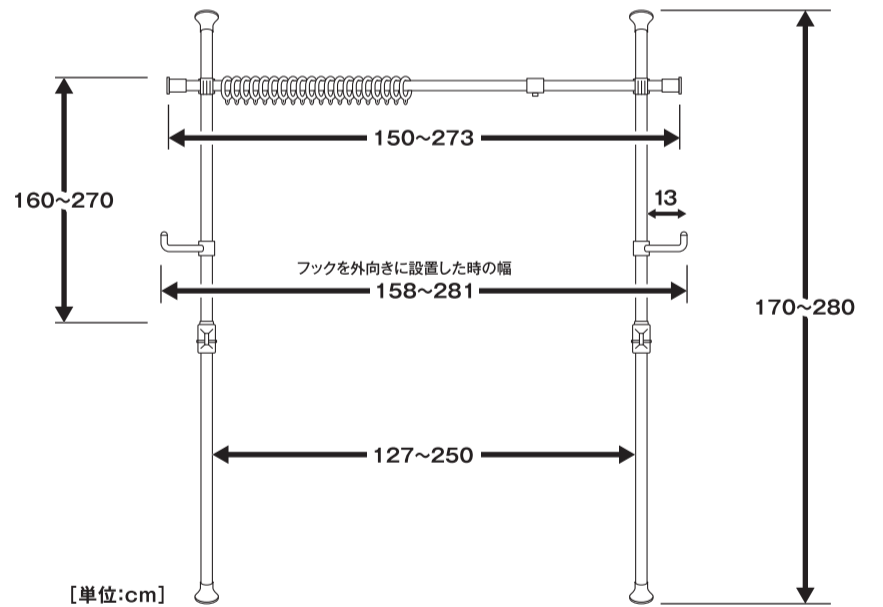
ハトメカーテンを使用する場合、ハトメ金具の内径は30mm以上が必要です。内径30mm以下のカーテンは、カーテンレールバーに通せないため使用できませんのでご注意ください。



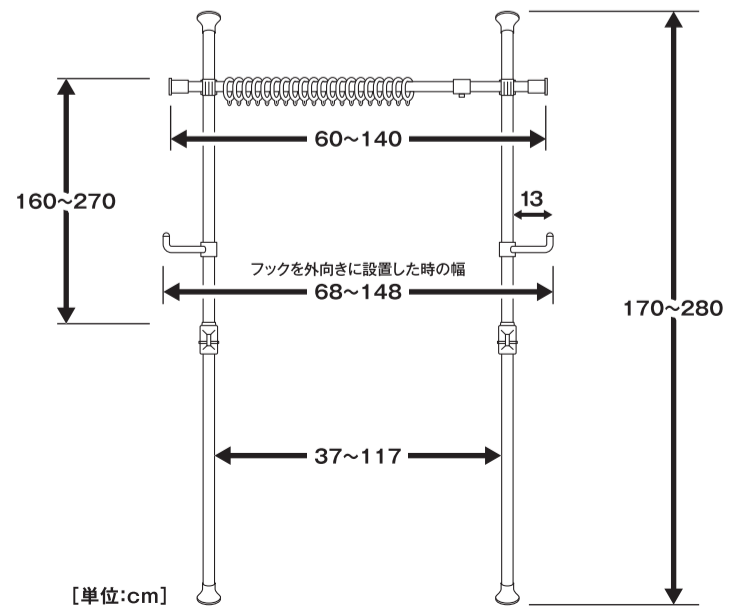
カーテンレールバーの伸縮部は43mmありますので、内径43mm以下のハトメ金具は通せません。内径43mm以上のものをご使用いただくか、両開き用のハトメカーテンをおすすめいたします。

WJC-722/WJC-722S

WJC-722 寸法図



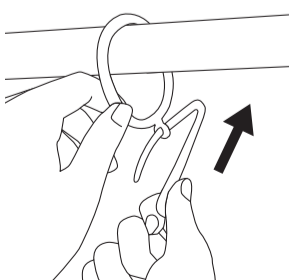
WJC-722S 寸法図



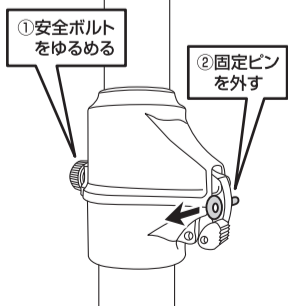
ボールの取り外し方

①必ずカーテンレールバーを取り外してから行ってください。

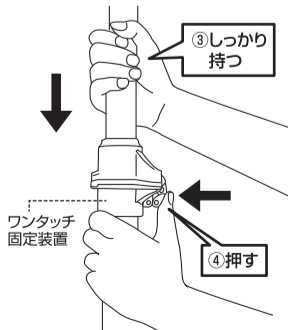
掛けているものを外す



必ずカーテンリングからカーテンを外し、カーテンレールバーを降ろしてから、パイプを下げてください。掛けたままパイプを下げると大変危険です。



①安全ボルトの締め付けをゆるめ  
②固定ピンを外します。

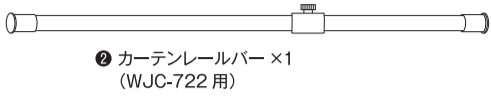


③上部パイプを持ちながら、④ワンタッチボタンを押してください。上部パイプを持たずにワンタッチボタンを押すと、上部パイプが急に落ちてきて大変危険です。

3 カーテンレールバーの作成

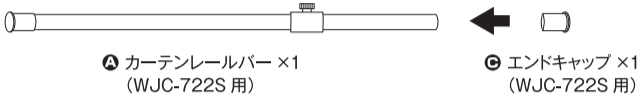
WJC-722

WJC-722は②カーテンレールバーをそのままお使いください。



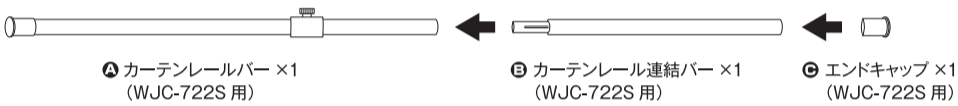
WJC-722S 幅60~100cmで利用時

④カーテンレールバーに⑤エンドキャップを差し込んでご利用ください。

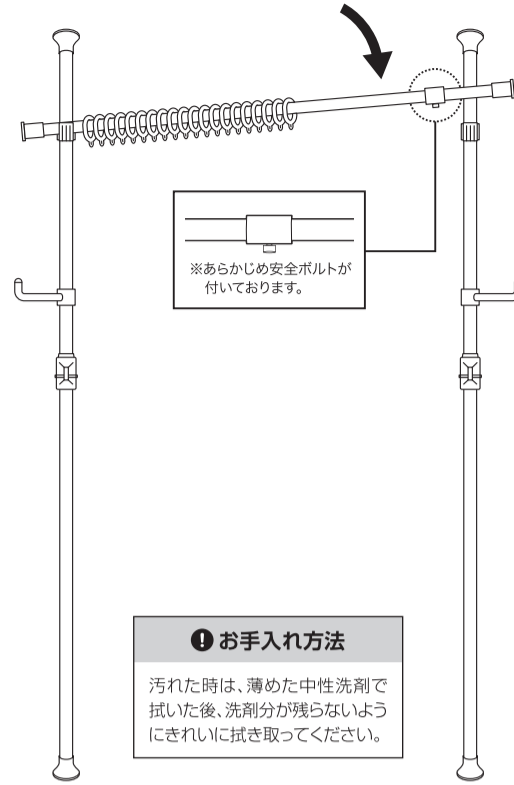


WJC-722S 幅100~140cmで利用時

④カーテンレールバーに⑥カーテンレール連結バーを差し込み、⑤エンドキャップを差し込んでください。



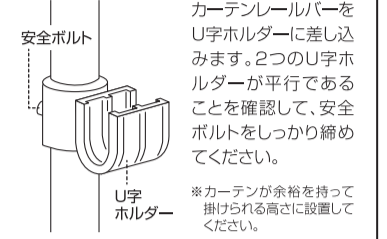
4 カーテンレールバーを取り付けて完成



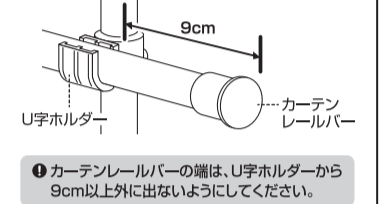
① カーテンリングの取り付け



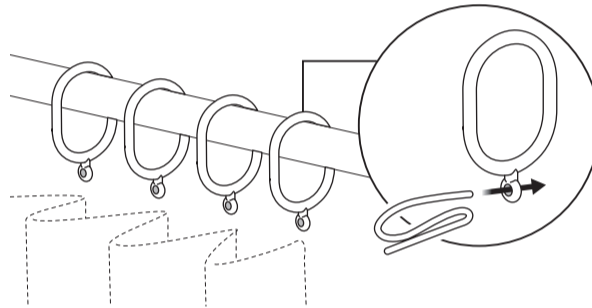
② カーテンレールバーの固定



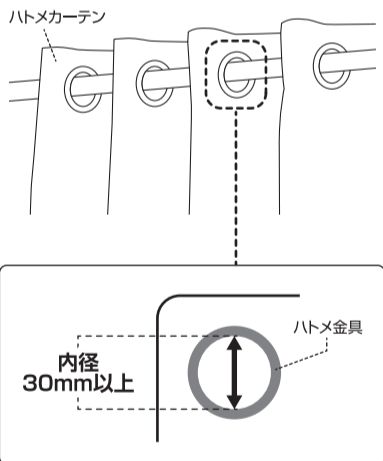
③ カーテンレールバーの取り付け



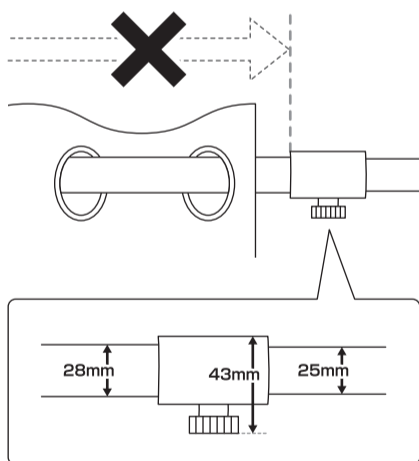
5 カーテンの取り付け



6 ハトメカーテンの注意事項



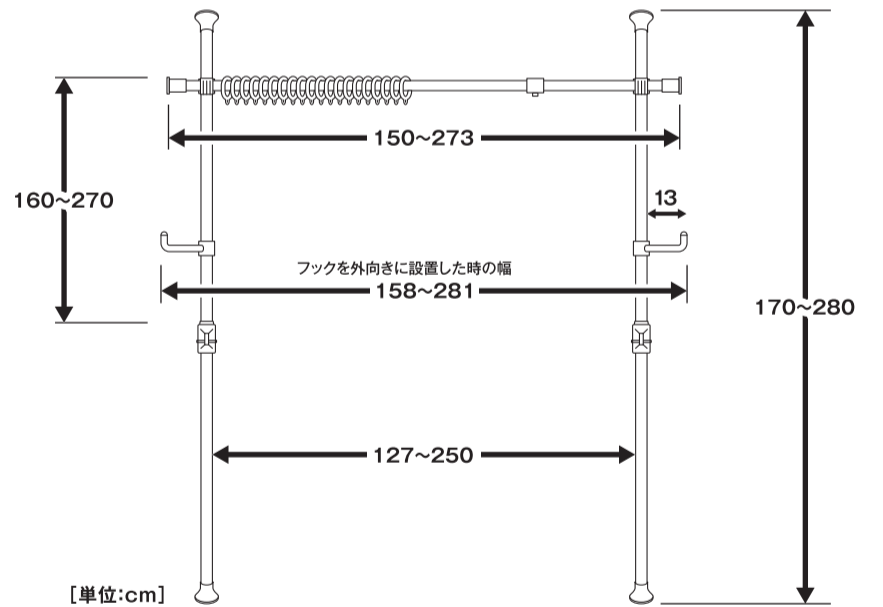
ハトメカーテンを使用する場合、ハトメ金具の内径は30mm以上が必要です。内径30mm以下のカーテンは、カーテンレールバーに通せないため使用できませんのでご注意ください。



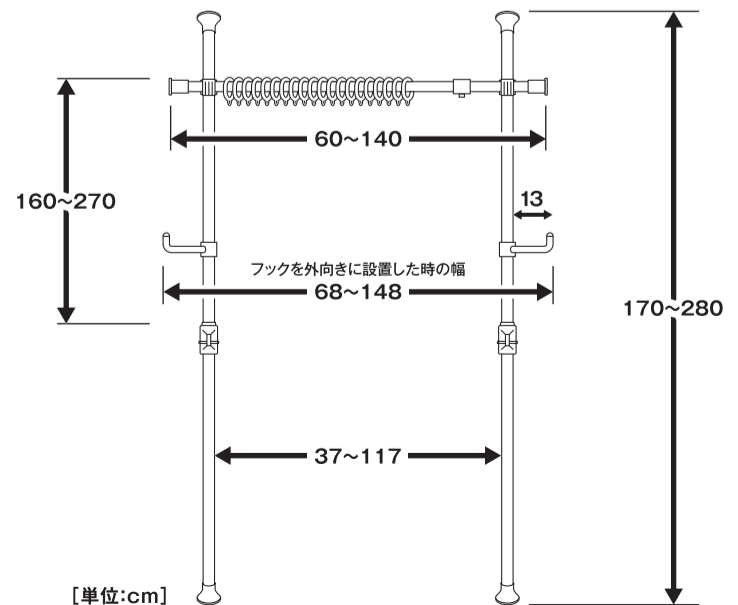
カーテンレールバーの伸縮部は43mmありますので、内径43mm以下のハトメ金具は通せません。内径43mm以上のものをご使用いただくか、両開き用のハトメカーテンをおすすめいたします。

WJC-722/WJC-722S

WJC-722 寸法図



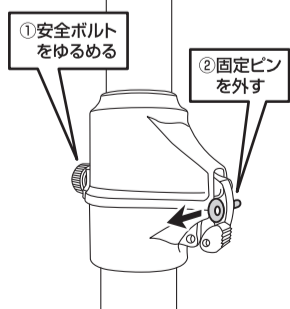
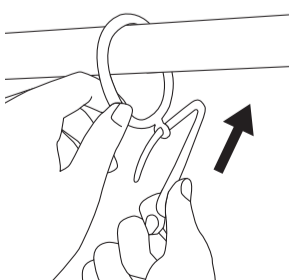
WJC-722S 寸法図



ボールの取り外し方

①必ずカーテンレールバーを取り外してから行ってください。

掛けているものを外す



①安全ボルトの締め付けをゆるめ  
②固定ピンを外します。

③上部パイプを持ちながら、④ワンタッチボタンを押してください。上部パイプを持たずにワンタッチボタンを押すと、上部パイプが急に落ちてきて大変危険です。