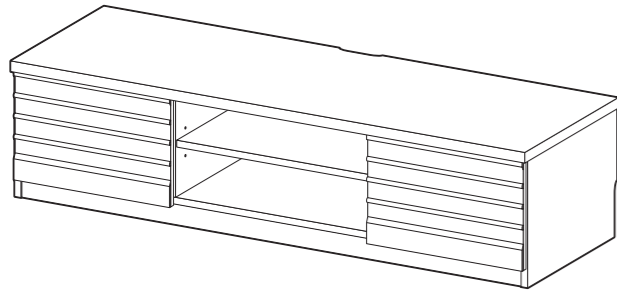


# テレビスタンド

## 取扱い・組み立て説明書 CLB-3112



この度は、当製品をお買い上げいただき誠にありがとうございます。  
使用前に、この説明書を最後までお読みのうえ正しい使い方でご愛用ください。この説明書は組み立て後も捨てずに、大切に保管しておいてください。

### 品質表示

- 外形寸法(約) 幅 120×奥行 39.5×高さ 30.5(cm)
- 構造部材 本体/プリント紙化粧パーティクルボード、合成樹脂化粧繊維板(塩化ビニル樹脂)
- 甲板の表面材 プリント紙化粧パーティクルボード

MADE IN INDONESIA

### 【完成図】

組み立ての際、参考にしてください。

- 本製品は一般家庭用の収納家具です。
- 高温多湿ではない室内で、床が水平な場所に設置してください。
- 過度に重いものを載せないようご注意ください。

## 部品明細

■組み立てる前に部品が揃っている事をご確認ください。

(A) 天板 [ウラ面] 1	(B) 底板 1	(C) 可動棚 1
(D) 左側板 長い 1	(E) 右側板 長い 1	(F) 左仕切り板 短い 1
(G) 右仕切り板 短い 1	(H) 前幕板 1	(J) 後幕板 1
	(K) 背板 2	

(L) 引出し前板 2	(M) 引出し左側板 2	(N) 引出し右側板 2
(O) 引出し後板 2	(P) 引出し底板 [片面化粧貼り] 2	(Q) 引出し補強板 2
(1) 本体用ネジ [長] 2	(2) 本体用ネジ [短] 20	(3) カムロックボルト [引出し用] 4
		(4) カムロックナット [引出し用] 4
		(5) カムロックボルト [本体用] 8
(7) カムロックナット [本体用] 8	(8) キャスター (付属ネジ各4本付) 6	(10) 棚ダボ 4
		(11) ネジ隠しシール 4
		(10) 接着剤

## 組み立て順序

■電動ドライバーはご使用にならないでください。

**1 底板に前幕板を取り付けてください。**

#2 ※ネジの取り付けにはご用意されたプラスドライバーをお使いください。

(1) 本体用ネジ [長]

(H) 前幕板

(B) 底板 [ウラ面]

**本締め**

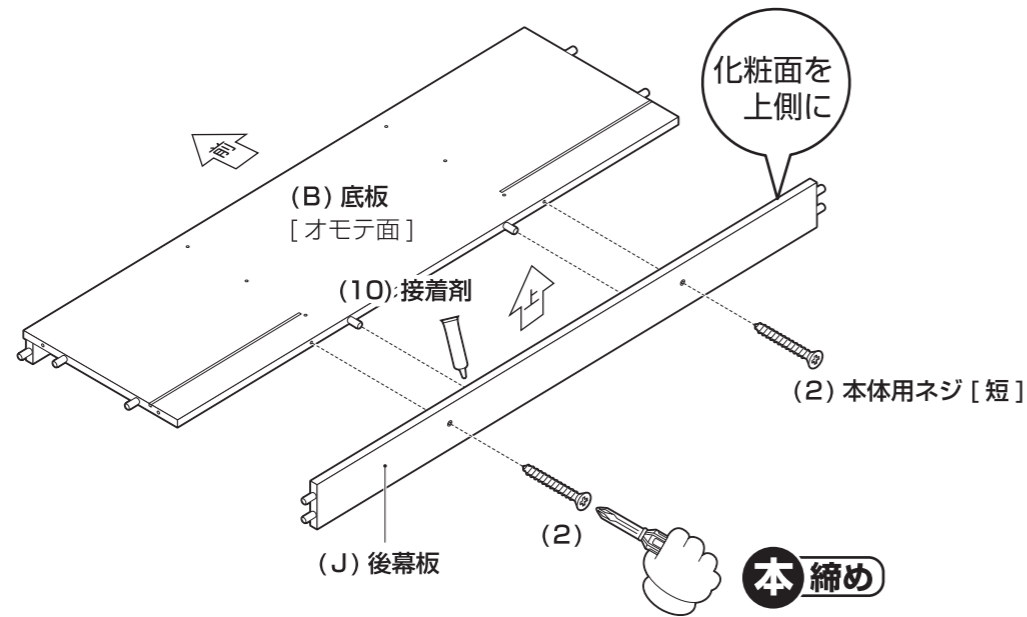
組み立て順序

■電動ドライバーはご使用にならないでください。

2 底板に後幕板を取り付けてください。

#2 ※ネジの取り付けにはご用意されたプラスドライバーをお使いください。

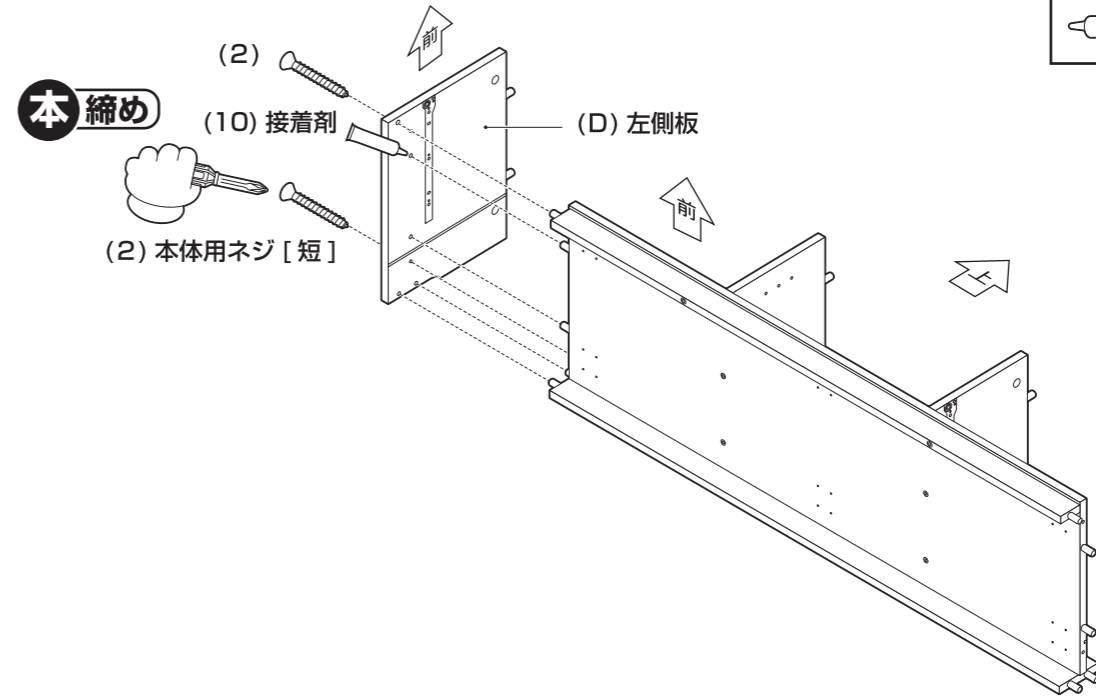
※木ダボの入る穴に接着剤を入れてください。



4 左側板を取り付けてください。

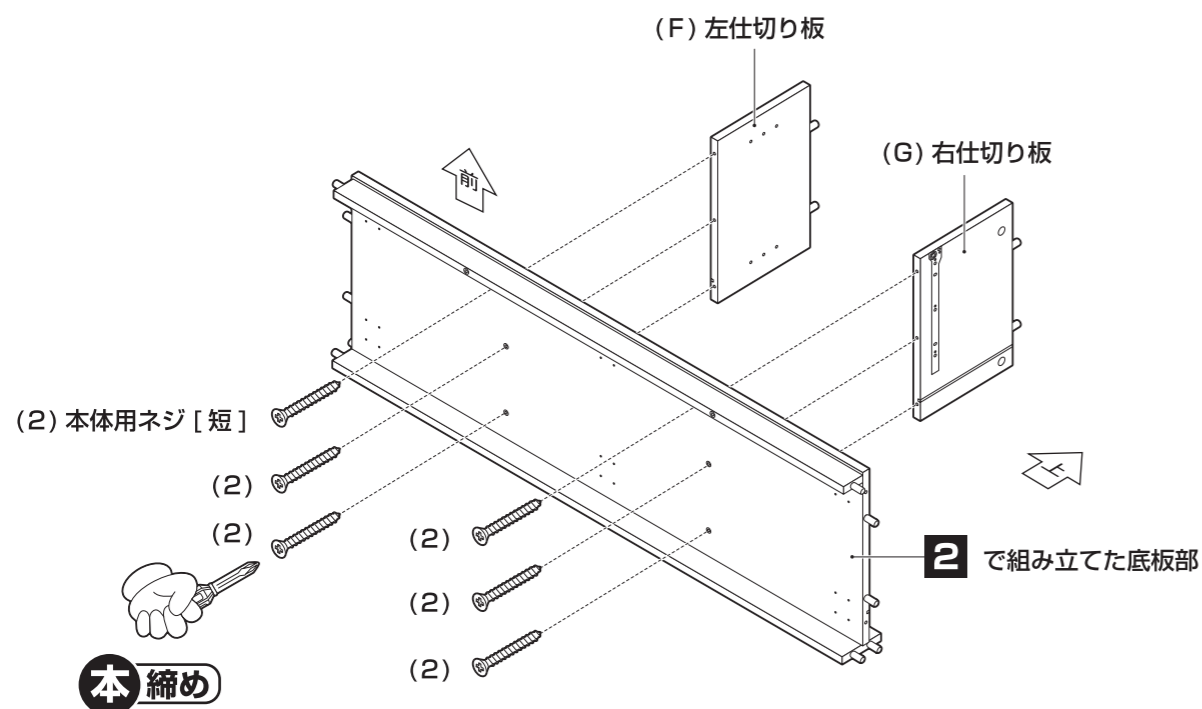
#2 ※ネジの取り付けにはご用意されたプラスドライバーをお使いください。

※木ダボの入る穴に接着剤を入れてください。



3 2で組み立てた底板部に左右仕切り板を取り付けてください。

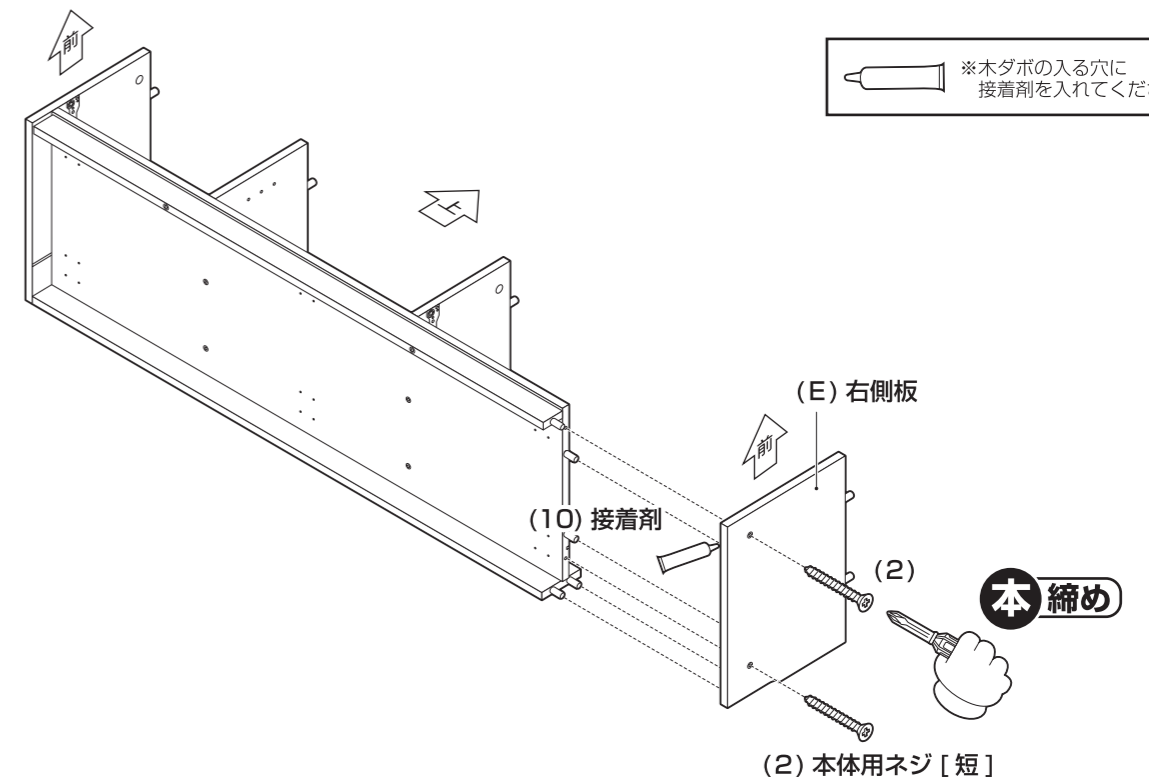
#2 ※ネジの取り付けにはご用意されたプラスドライバーをお使いください。



5 右側板を取り付けてください。

#2 ※ネジの取り付けにはご用意されたプラスドライバーをお使いください。

※木ダボの入る穴に接着剤を入れてください。

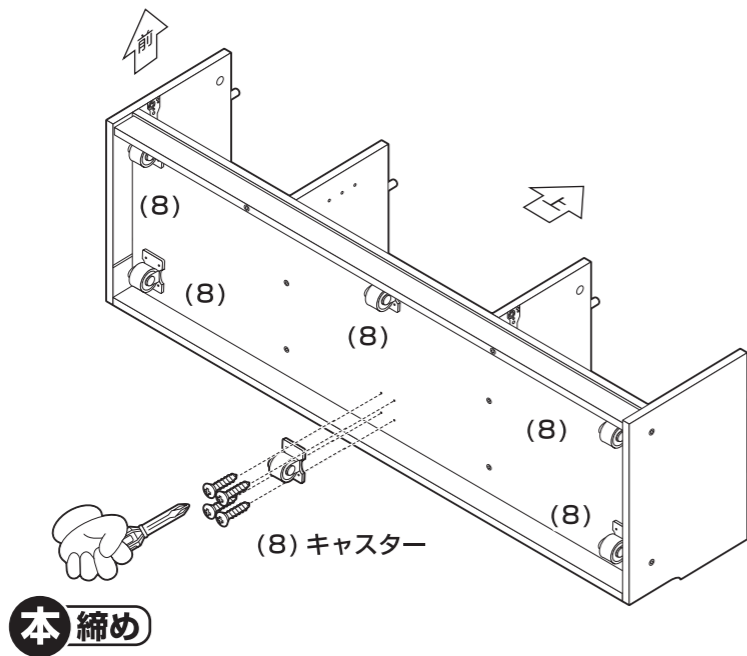


組み立て順序

■電動ドライバーはご使用にならないでください。

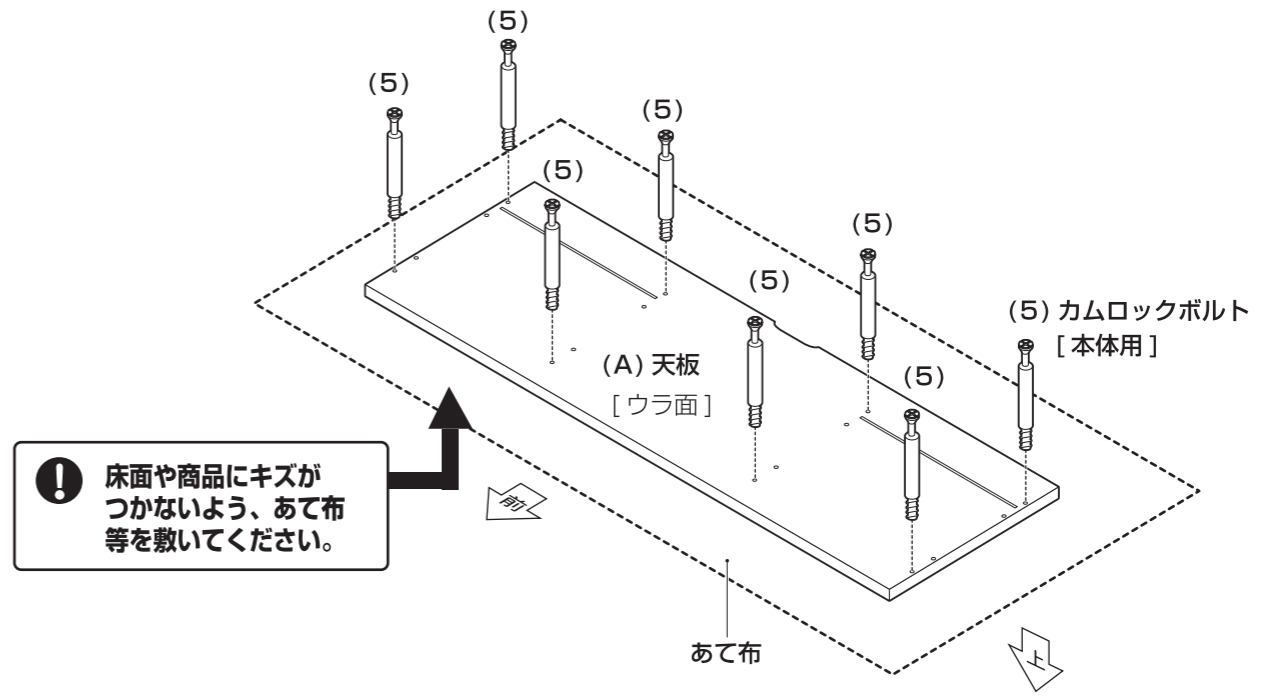
6 底板にキャスターを取り付けてください。

※ネジの取り付けにはご用意されたプラスドライバーをお使いください。  
#2



8 天板ウラ面にカムロックボルト [ 本体用 ] を取り付けてください。

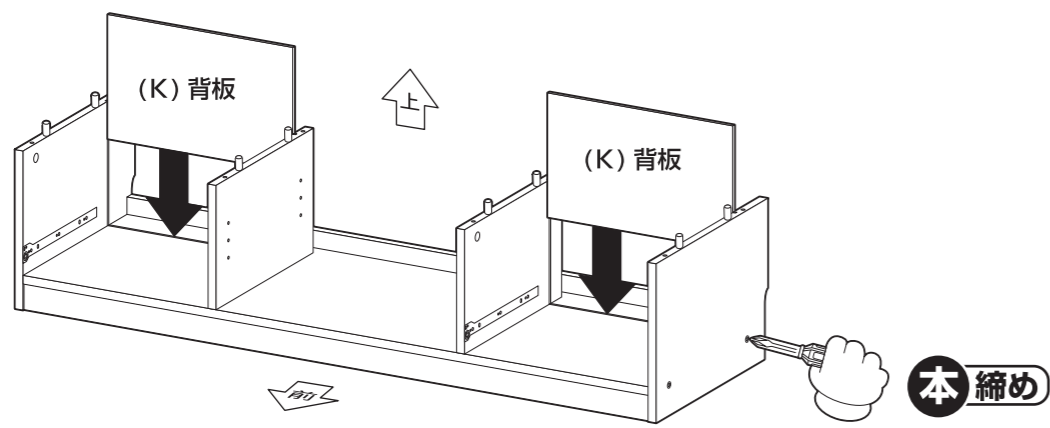
※ネジの取り付けにはご用意されたプラスドライバーをお使いください。  
#2



7 本体を起こし、ミゾに沿って背板 [2枚] を差し込んでください。

※ネジの取り付けにはご用意されたプラスドライバーをお使いください。  
#2

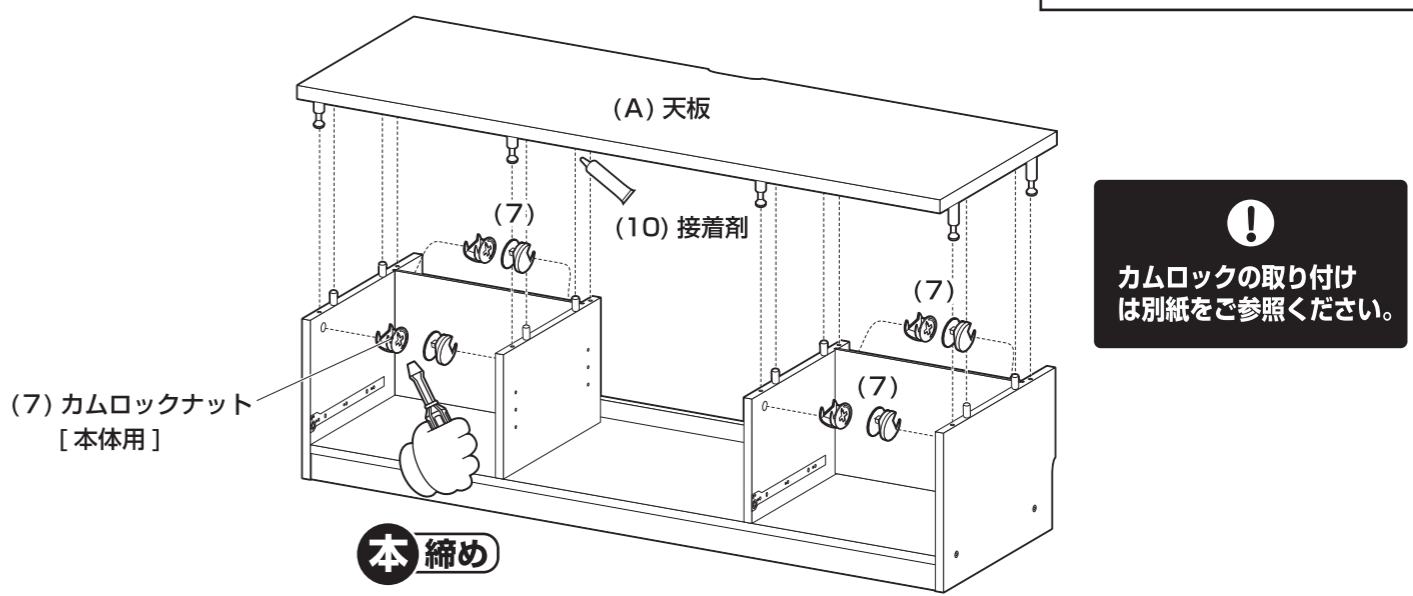
⚠ 背板はミゾに沿って最後までキッチリと差し込んでください。



9 天板を取り付けてください。

※カムロックナットの取り付けにはご用意されたマイナスドライバーをお使いください。  
#2

※木ダボの入る穴に接着剤を入れてください。



組み立て順序

■電動ドライバーはご使用にならないでください。

10 引出し [2組] を組み立ててください。

①

(3) カムロックボルト [引出し用]

(L) 引出し前板

②

(M) 引出し左側板

(O) 引出し後板

(N) 引出し右側板

(2) 本体用ネジ [短]

③

(P) 引出し底板

化粧面を上側に

④

(Q) 引出し補強板

(10) 接着剤

⑤

(L) 引出し前板

(4) カムロックナット [引出し用]

(10) 接着剤

**本締め**

カムロックの取り付けは別紙をご参照ください。

**+** #2 ※ネジの取り付けにはご用意されたプラスドライバーをお使いください。

**-** #2 ※カムロックナットの取り付けにはご用意されたマイナスドライバーをお使いください。

※木ダボの入る穴に接着剤を入れてください。

11 お好みの高さに棚ダボを差し込み、可動棚を取り付けてください。

(10) 棚ダボ

(C) 可動棚

12 引出し [2個] をセットし、ネジ留め箇所にネジ隠しシールをお貼りください。

※接着剤が乾くまで、半日程度かかりますので取扱いにご注意願います。

引出し

本体レール

引出し後方のコマをレールのコマに乗せるようにセットしてください。

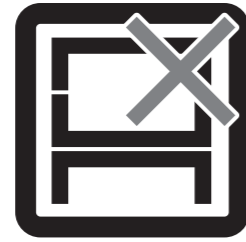
(11) 引出し

引出し

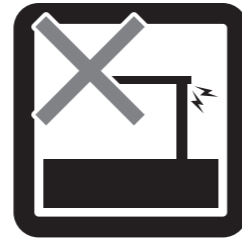
(11) ネジ隠しシール



家庭用ですので業務用には使用しないでください



本来の用途以外の使い方はしないでください



異常が生じたまま使用しないでください



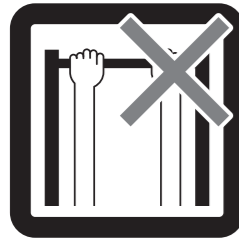
踏み台代わりに使用しないでください



偏った荷重や過度な荷重は掛けしないでください



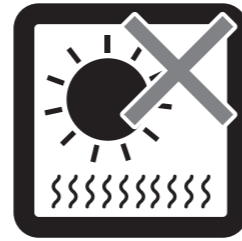
物品をのせたまま移動を行わないでください



製品にぶら下がったりしないでください



熱い鍋やヤカン等を置かないでください



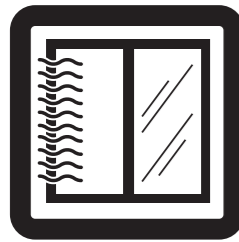
直射日光や高温多湿な場所に設置しないでください



ストーブ等の火気の近くには設置しないでください



分解・改造はしないでください



開梱の際は換気に十分注意してください



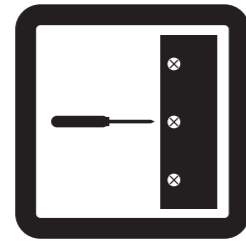
各部の組み立てがきちりなされている事をご確認の上で使用ください



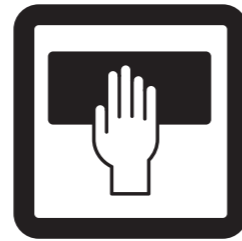
お子様が乗ったり、押したり、遊んだりしないように注意してください



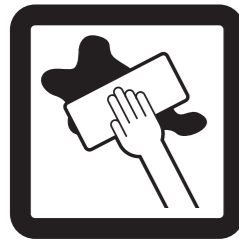
水平な場所に設置してください



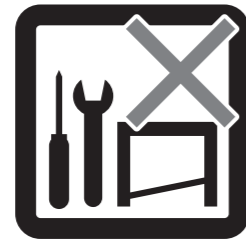
定期的にボルト・ネジ類を締め直してください



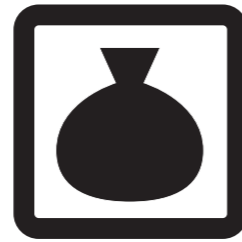
お手入れにはかたく絞ったタオル等をお使いください



水気のあるものをこぼしたらすぐに拭き取ってください



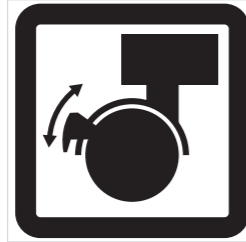
お客様のお取扱いの不注意による破損等の補償はいたしかねます



廃棄する際は居住地域の処理法に従ってください



本組立説明書を許可無く転載することは禁止しております



設置の際はキャスターをロックしてください



キャスターは定期的に掃除してください

# 取扱い・組立説明書は大切に保管してください

この度は、弊社商品をお買い上げいただき誠にありがとうございます。

1. 製品購入後すみやかに、部品・部材を確認してください。不足及び不具合があった場合は、部品・部材の発送、不具合品の交換対応させていただきます。
2. 以下に該当する場合には、1の適用はできませんので予めご了承ください。
  - (1)取扱い・組み立て説明書、製品ラベルなどの記載に反するお取り扱いによる故障または損傷。
  - (2)ご購入後の設置場所の移動やご使用中における落下・衝撃などに起因する故障または損傷。
  - (3)保管上の不備及び手入れの不備による故障または損傷。
  - (4)長時間使用等による故障または損傷。
  - (5)ご使用上の誤りあるいは不当な改造や修理に起因する故障または損傷。
  - (6)ご使用の経年による消耗品の損傷。
  - (7)火災・地震・落雷その他天変地異あるいは外部要因の異常に起因する故障または損傷。
  - (8)オークションなどの個人間売買を含む中古販売による製品。

当製品につきましてご不明な点がございましたら右記までご連絡ください。

消費者窓口 フリーダイヤル **0120-069-060**

AM9:00~PM5:30 土日・祝除く  
 発売元:株式会社 山善 家庭機器事業部  
 〒550-8660 大阪府大阪市西区立売堀3丁目2番5号

※故障及びお問い合わせは、お買い求められました販売店までお申し付けください。  
 ※商品の仕様は予告なく変更する事があります。