

クローゼットハンガー

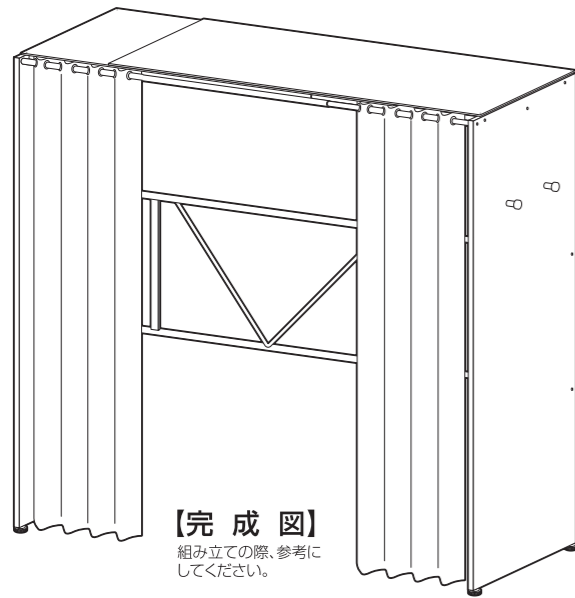
取り扱い・組み立て説明書 CWH-200

この度は、当製品をお買い上げいただき誠にありがとうございます。
**使用前に、この取扱説明書を最後までお読みのうえ正しい使い方
 末永くご愛用ください。**この取扱説明書は組み立て後も捨てずに、大
 切に保管しておいてください。

品質表示

- 外形寸法（約） 幅 128～200(フック含む 138～210)×奥行き 55×高さ 180(cm)
- 構造部材 側板：プリント紙化粧繊維板
 フレーム：金属（スチール）
 カーテン：ポリエステル 60%、綿 40%
- 表面加工 フレーム：エポキシ樹脂塗装、めっき(クロム)

MADE IN TAIWAN



- 本製品は一般家庭用の衣服収納用クローゼットハンガーです。
- 本製品は、お部屋のスペースや衣服の収納量に合わせて本体幅を伸縮させる事ができます。
- 高温多湿でない室内にてご使用ください。
- 以下の耐荷重の範囲内にてご使用ください。
 ハンガーバー(上段)：22kg フック：各 2kg 全体耐荷重：30kg

部品明細

■組み立てる前に部品が揃っている事を御確認ください。

<p>(A)側板</p> <p>※ボルト穴が付いている方が後側になります。</p> <p>2</p>	<p>(B)天板</p> <p>※ネジ穴が付いている方が外側になります。</p> <p>2</p>
<p>(C)背面フレーム</p> <p>※穴が付いている方が内側になります。</p> <p>1</p>	<p>(D)センターパイプ(太) めっき</p> <p>※穴が付いています。</p> <p>1</p>
<p>(E)センターパイプ(細) めっき</p> <p>※限界線が付いています。</p> <p>1</p>	<p>(F)上段パイプ 塗装</p> <p>2</p>

部品明細

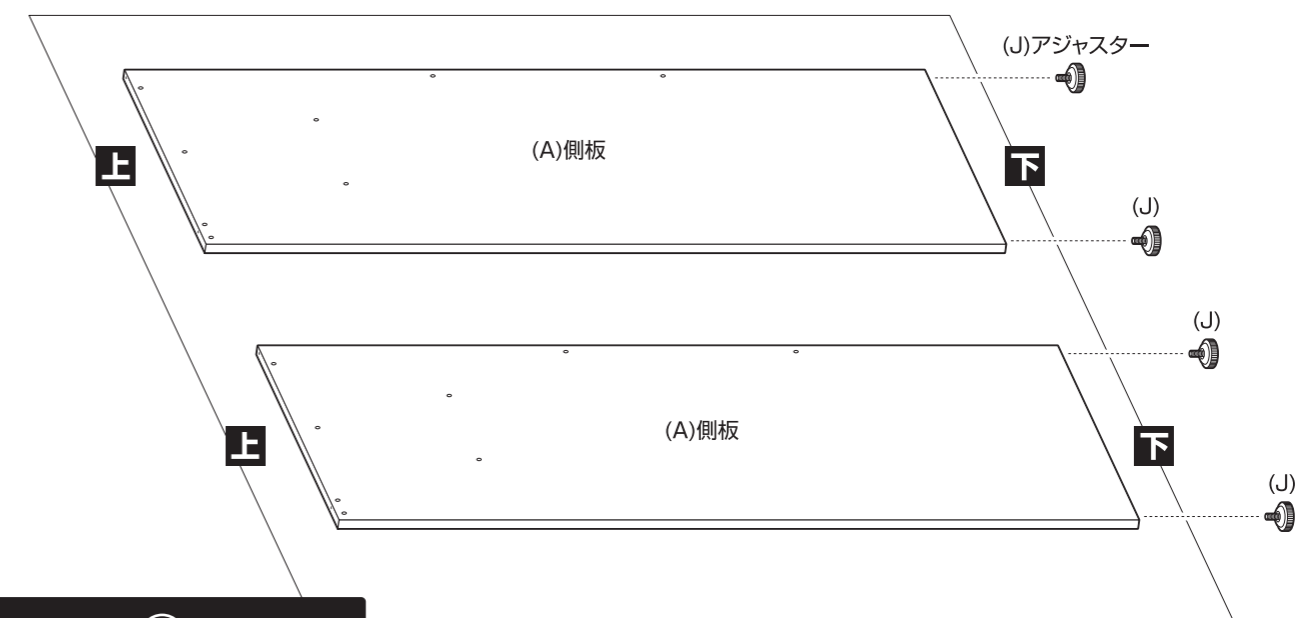
■組み立てる前に部品が揃っている事を御確認ください。

<p>(G)カーテンパイプ めっき</p> <p>1</p>	<p>(L)調節ノブ(大)</p> <p>1</p>	<p>(M)調節ノブ(小)</p> <p>2</p>
<p>(H)パイプ(細) めっき</p> <p>※限界線が付いています。</p> <p>5</p>	<p>(N)六角ボルト</p> <p>12</p>	<p>(O)プラスネジ</p> <p>4</p>
<p>(I)カーテン</p> <p>2</p>	<p>(P)ワッシャー(大)</p> <p>4</p>	<p>(Q)ワッシャー(小)</p> <p>20</p>
<p>(J)アジャスター</p> <p>4</p>	<p>(K)フック</p> <p>4</p>	<p>(R)ボルト受け</p> <p>4</p>
<p>(S)六角レンチ</p> <p>1</p>		

組み立て方法

- 各締め付け箇所は仮止めし、組み立て完成後各箇所をしっかりと締め直してください。
- 電動ドライバーはご使用にならないでください。

1 側板にアジャスターを取り付けます。

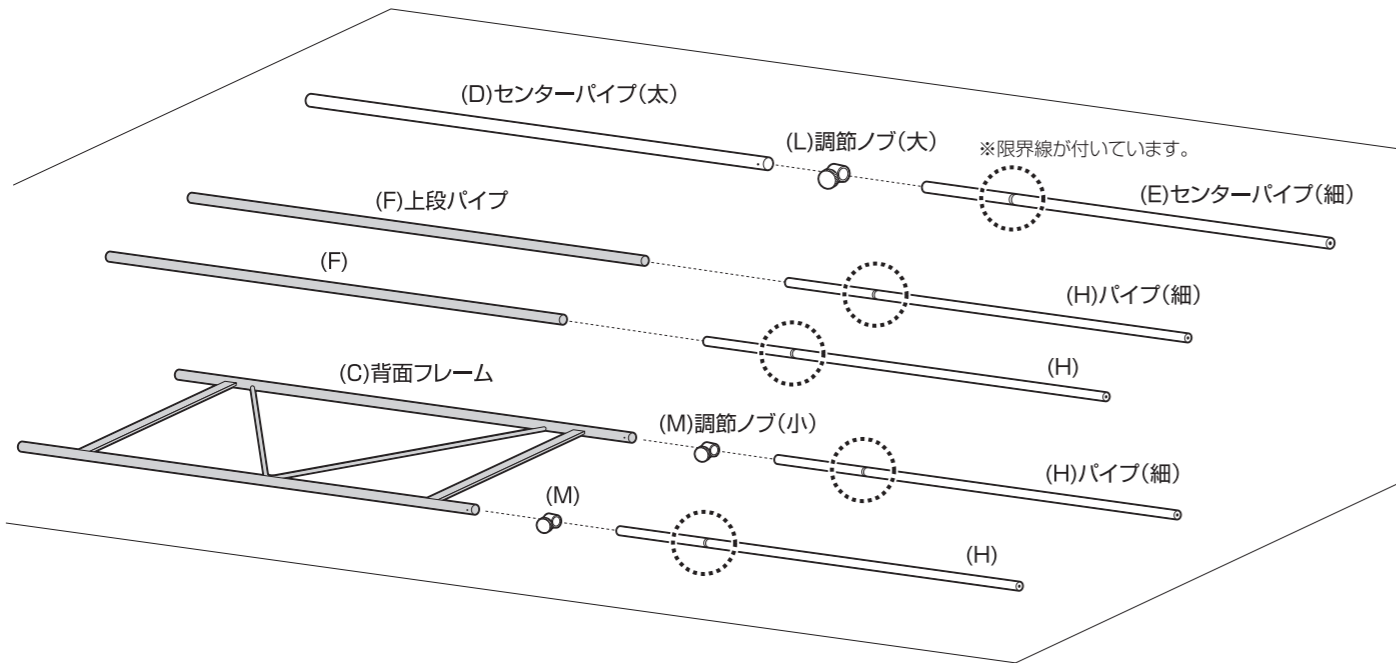


⚠
 本体や床に傷が付かないように、
 あて布等を敷いてください。

組み立て方法

■各締め付け箇所は仮締めし、組み立て完成後各箇所をしっかり締め直してください。
■電動ドライバーはご使用にならないでください。

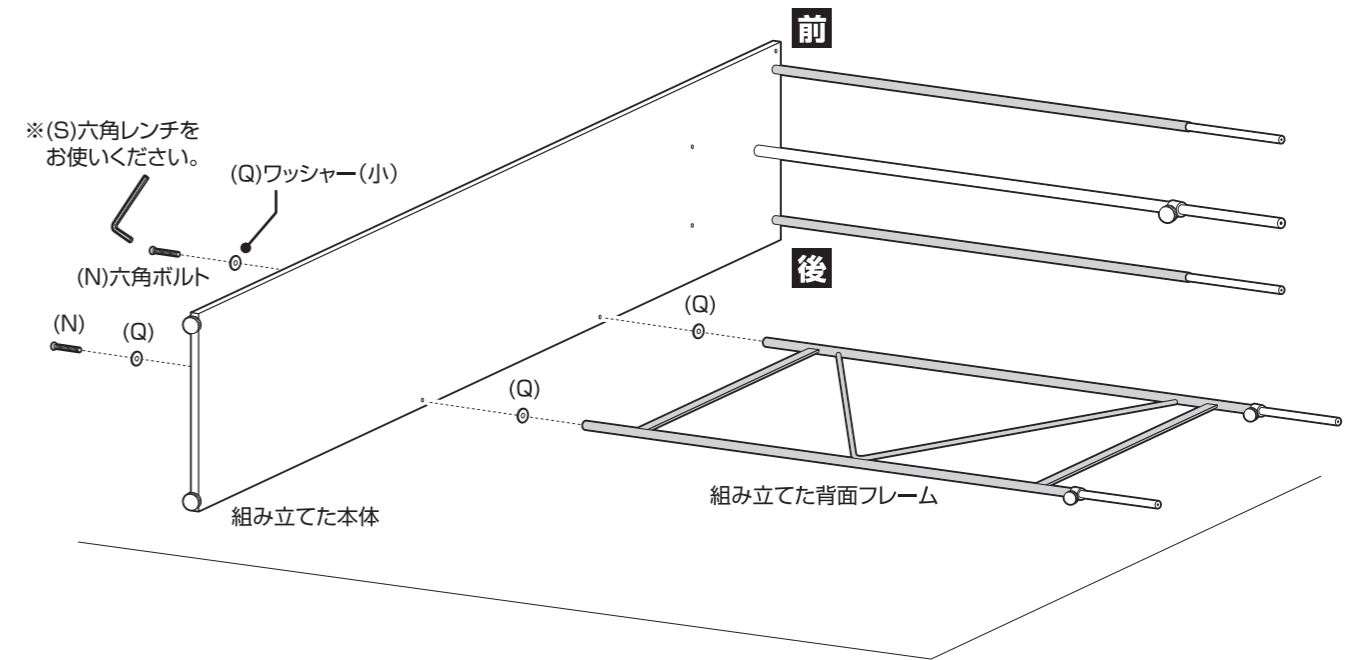
2 各パイプにパイプ(細)を差し込み、長さを揃えて調節ノブで仮固定します。



4 組み立てた本体に、組み立てた背面フレームを取り付けます。

⚠ ボルトは仮締めしてください。

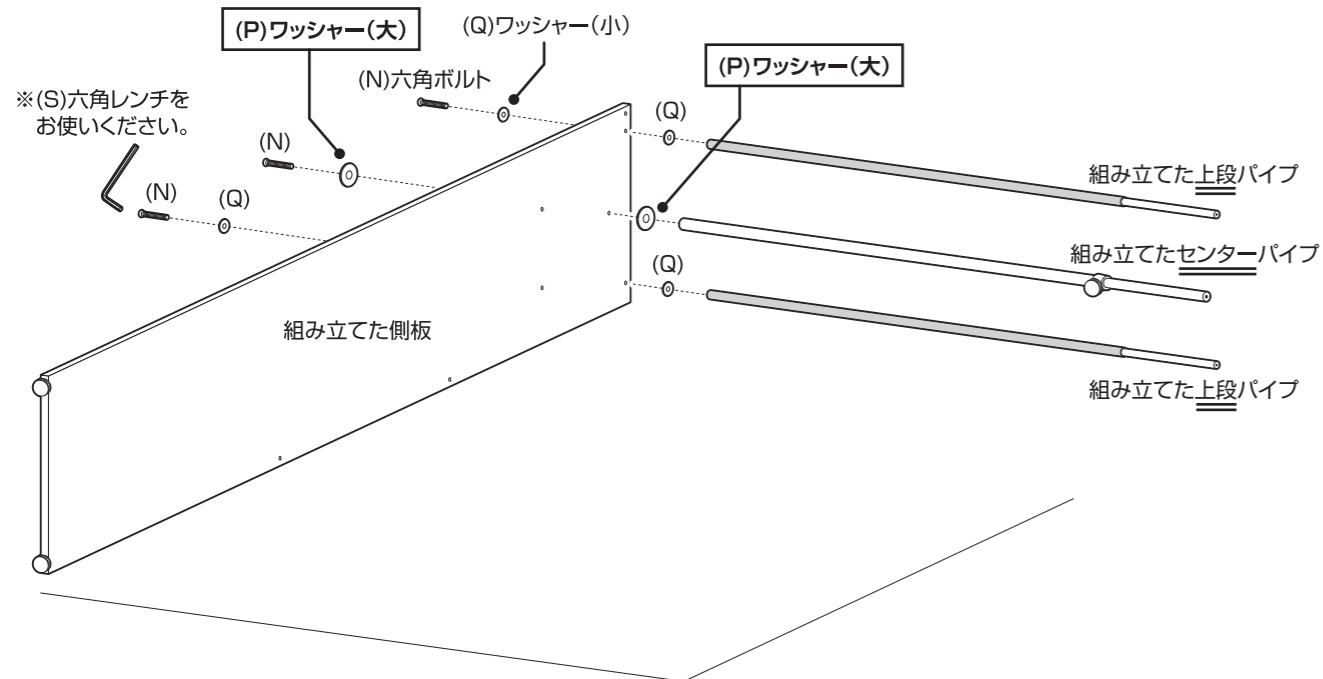
⚠ この工程はふたりでの作業をおすすめします。



3 組み立てた側板に、組み立てた上部パイプとセンターパイプを取り付けます。

⚠ この工程はふたりでの作業をおすすめします。

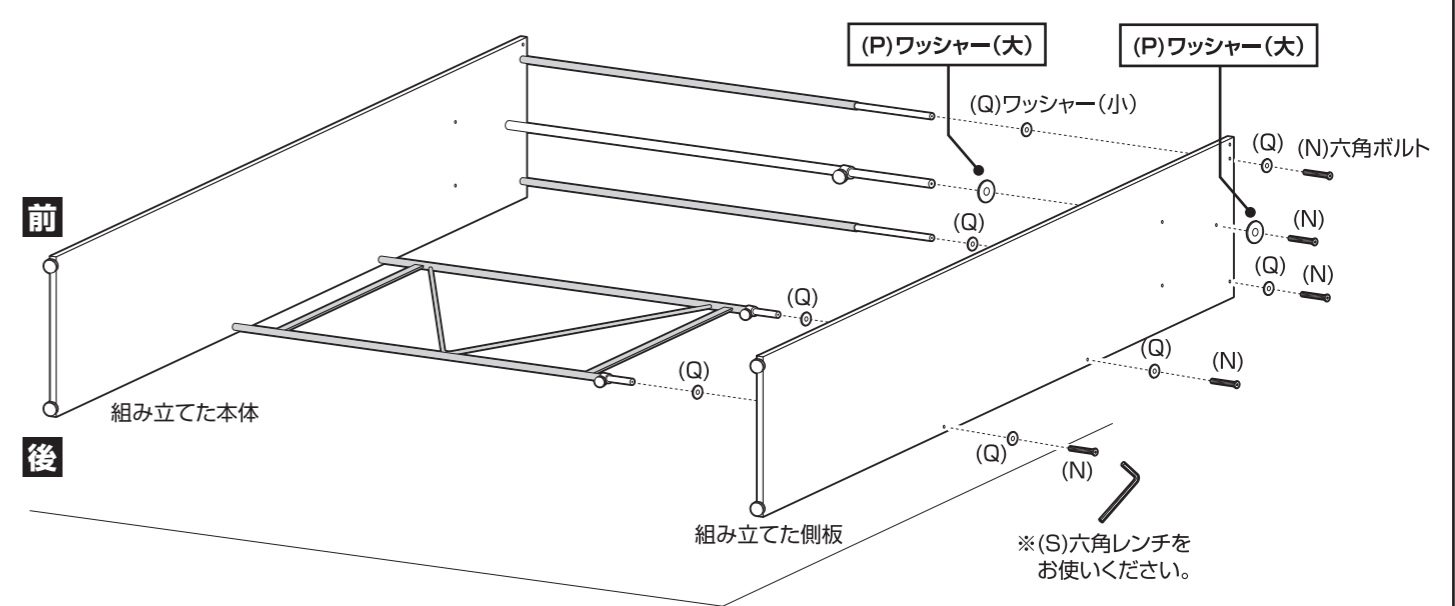
⚠ ボルトは仮締めしてください。



5 組み立てた本体に、組み立てた側板を取り付けます。

⚠ ボルトは仮締めしてください。

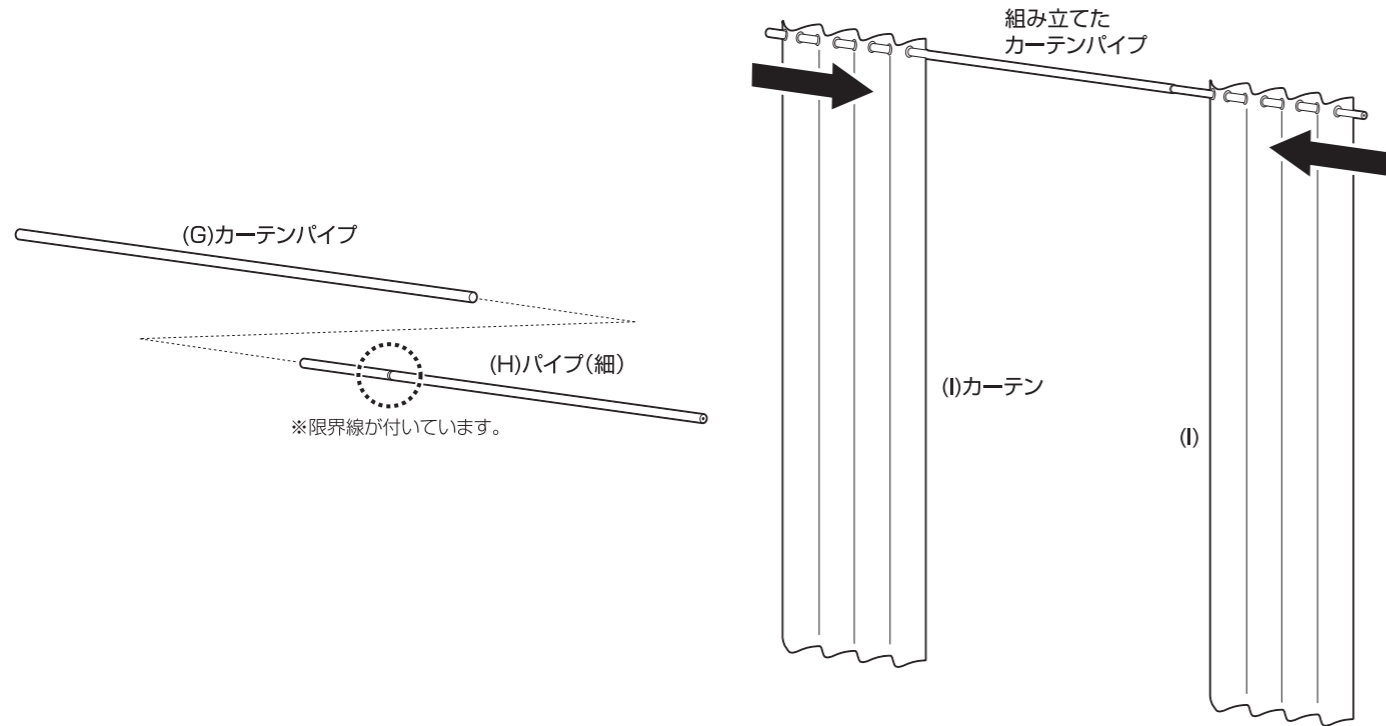
⚠ この工程はふたりでの作業をおすすめします。



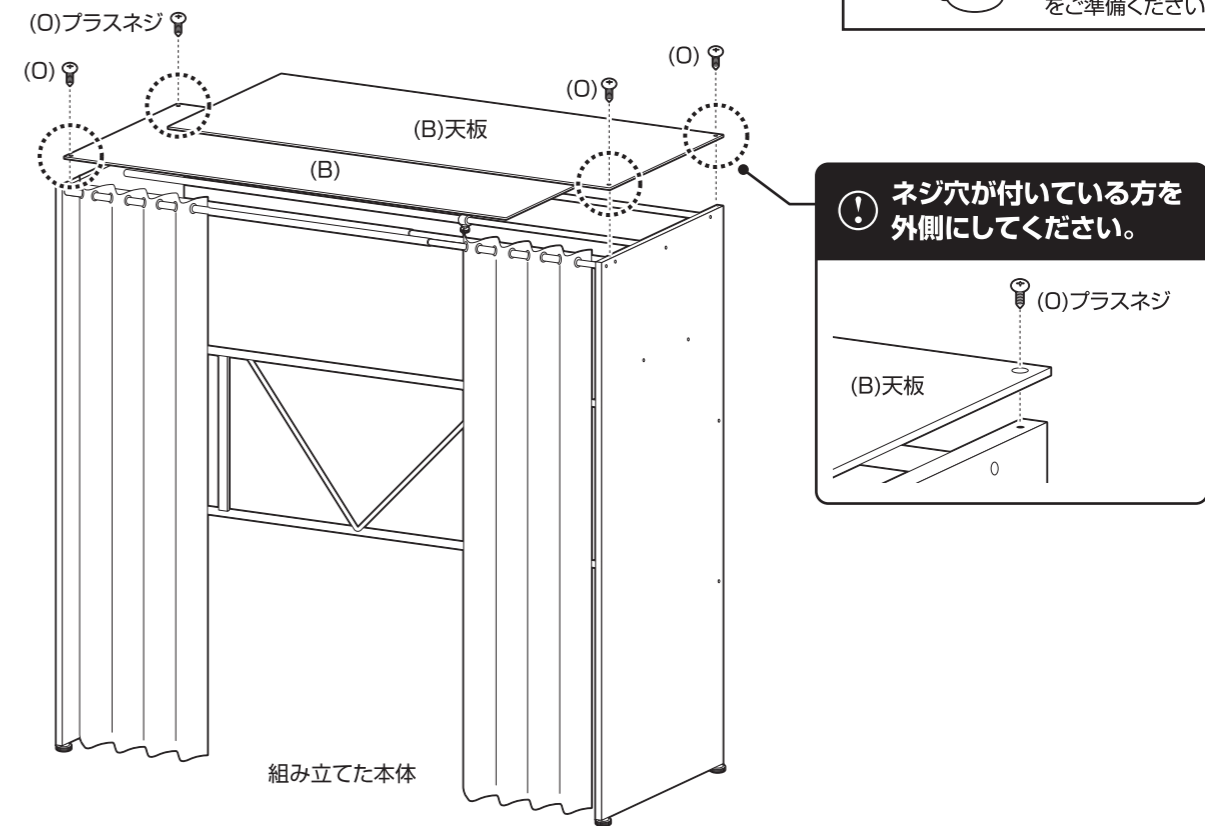
組み立て方法

■各締め付け箇所は仮止めし、組み立て完成后各箇所をしっかり締め直してください。
 ■電動ドライバーはご使用にならないでください。

6 カーテンパイプ(太)にカーテンパイプ(細)を差し込んでから、カーテンを通します。



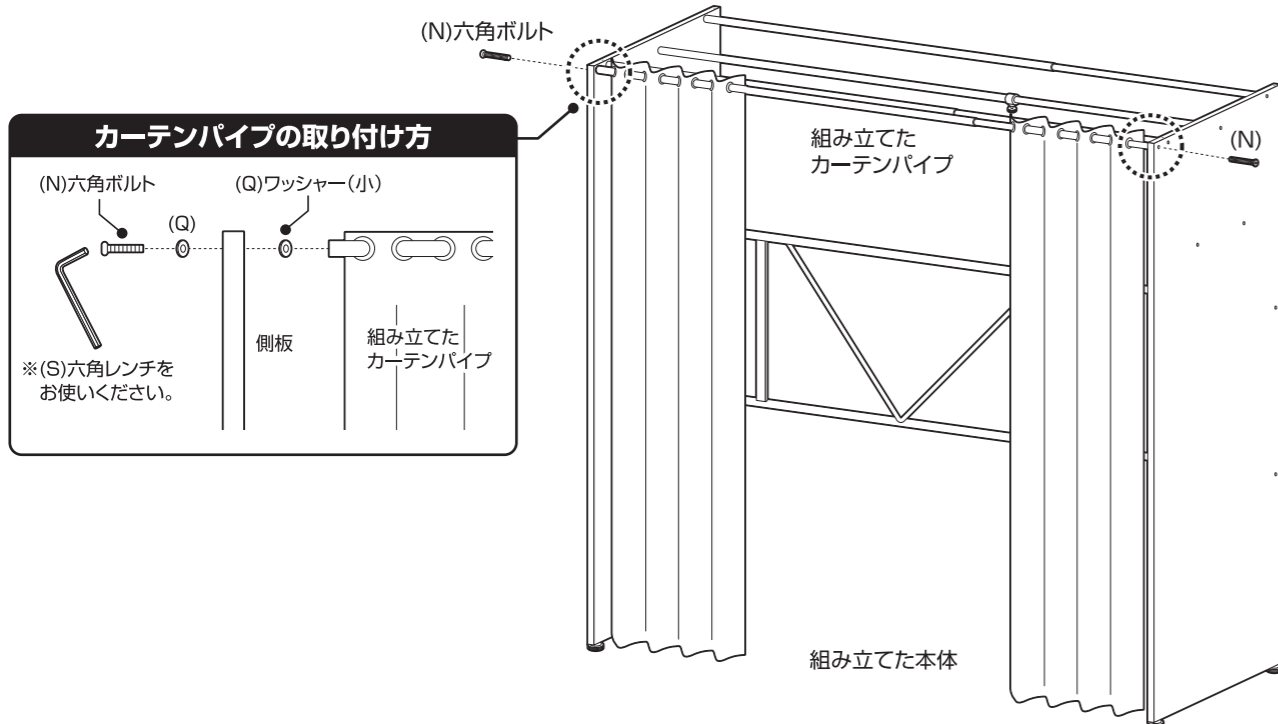
8 組み立てた本体に天板を取り付けます。



7 組み立てた本体を起こし、組み立てたカーテンパイプを取り付けます。

⚠ ボルトは仮締めしてください。

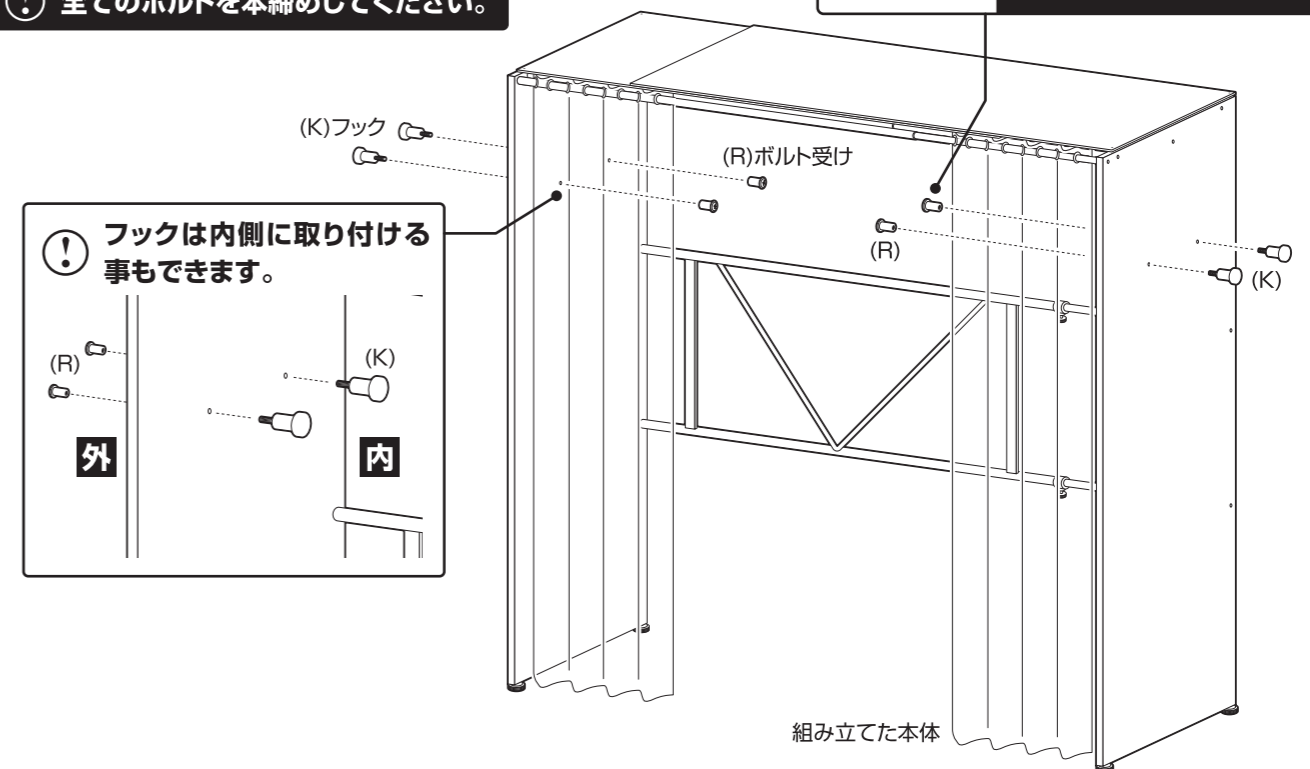
⚠ この工程はふたりでの作業をおすすめします。



9 組み立てた本体にフックを取り付けます。最後に、各部にゆるみがない事を確認して完成です。

⚠ 全てのボルトを本締めしてください。

※(R)ボルト受けの取り付けにはプラスドライバーをご準備ください。



組み立て方法

- 各締め付け箇所は仮止めし、組み立て完成後各箇所をしっかり締め直してください。
- 電動ドライバーはご使用にならないでください。

使用上の注意

●本体幅を調節する際、**限界線が見えない幅で調節してください。**
パイプの差し込みが甘いと製品強度が弱くなります。

●アジャスターを回す事で本体の高さを微調整する事ができます。
本体を設置した際にガタツキが出る場合は、アジャスターを伸ばして調整してください。

調節ノブ 限界線

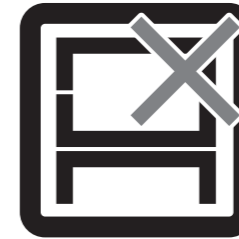
アジャスター

© 無断複製・転載禁止 17'12

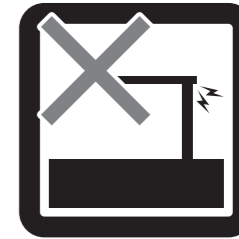
危険



家庭用ですので
業務用には使用し
ないでください



本来の用途以外
の使い方はしな
いでください



異常が生じたま
ま使用しないで
ください

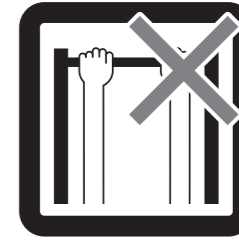
警告



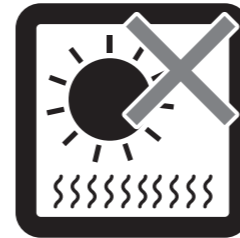
偏った荷重や過
度な荷重は掛け
ないでください



物品をのせたま
ま移動を行わな
いでください



製品にぶら下が
ったりしないで
ください



直射日光や高温
多湿な場所に設
置しないでくだ
さい



ストーブ等の火
気の近くには設
置しないでくだ
さい



分解・改造はし
ないでください

注意



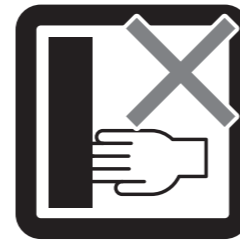
開梱の際は換気
に十分注意して
ください



各部の組み立て
がきっちりなさ
れている事をご
確認の上でご使
用ください



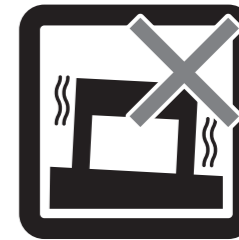
ロック機能があ
る製品はしっか
りとロックして
ください



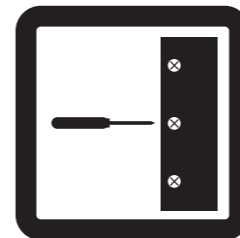
回転部や可動部
の指はさみ等に
注意してくださ
い



お子様が乗った
り、押したり、
遊んだりしない
ように注意して
ください



水平な場所に設
置してください



定期的にボルト
・ネジ類を締め
直してください



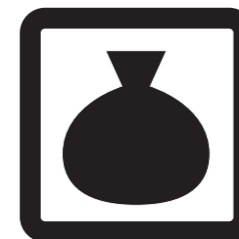
お手入れにはか
たく絞ったタオ
ル等をお使いく
ださい



水気のあるもの
をこぼしたらす
ぐに拭き取って
ください



お客様のお取扱
いの不注意によ
る破損等の補償
はいたしかねま
す



廃棄する際は居
住地域の処理法
に従ってください



本組立説明書を
許可無く転載す
ることは禁止し
ております

取扱い・組立説明書は大切に保管してください

この度は、弊社商品をお買い上げいただき誠にありがとうございます。

1. 製品購入後すみやかに、部品・部材を確認してください。不足及び不具合があった場合は、部品・部材の発送、不具合品の交換対応させていただきます。
2. 以下に該当する場合には、1の適用はできませんので予めご了承ください。
 - (1)取扱い・組み立て説明書、製品ラベルなどの記載に反するお取り扱いによる故障または損傷。
 - (2)ご購入後の設置場所の移動やご使用中における落下・衝撃などに起因する故障または損傷。
 - (3)保管上の不備及び手入れの不備による故障または損傷。
 - (4)一般家庭以外での使用（業務用での長時間使用等）による故障または損傷。
 - (5)ご使用上の誤りあるいは不当な改造や修理に起因する故障または損傷。
 - (6)ご使用の経年による消耗品の損傷。
 - (7)火災・地震・落雷その他天変地異あるいは外部要因の異常に起因する故障または損傷。
 - (8)オークションなどの個人間売買を含む中古販売による製品。

当製品につきまして
ご不明な点がございましたら
右記までご連絡ください。

消費者窓口 フリーダイヤル

 **0120-069-060**

■AM9:00~PM5:30 土・日・祝除く
発売元：株式会社 山善 家庭機器事業部
〒550-8660 大阪府大阪市西区立売堀3丁目2番5号

※故障及びお問い合わせは、お買い求められました販売店までお申し付けください。
※商品の仕様は予告なく変更する事があります。