

スリムレンジラック

取扱い・組み立て説明書 **FSRR-1245**

この度は、当製品をお買い上げいただき誠にありがとうございます。
使用前に、この説明書を最後までお読みのうえ正しい使い方でご愛用ください。
 この説明書は組み立て後も捨てず、大切に保管しておいてください。

品質表示

- 外形寸法(約) 幅45×奥行39.5×高さ120(cm)
- 構造部材 本体/プリント紙化粧繊維板、合成樹脂化粧繊維板(塩化ビニル樹脂)

MADE IN CHINA

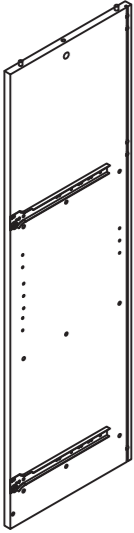
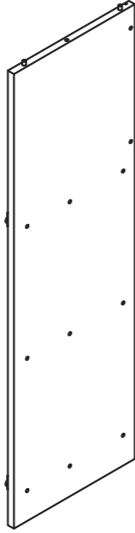

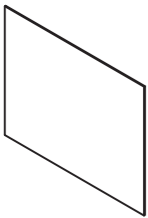
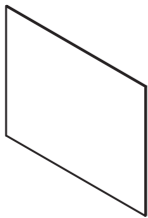
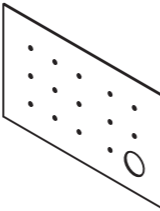
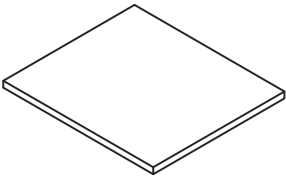
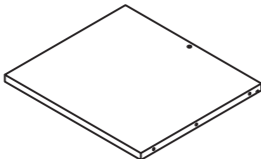
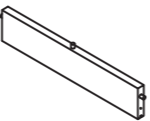
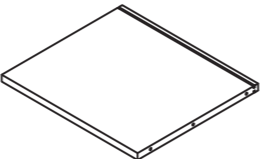
【完成図】

組み立ての際、参考にしてください。

- 本製品は一般家庭用の収納家具です。
- 高温多湿ではない室内で、床が水平な場所に設置してください。
- 過度に重いものを載せないようご注意ください。

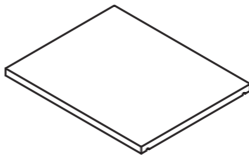
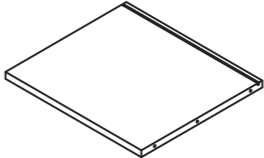
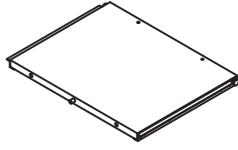
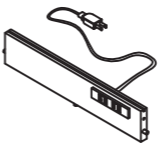
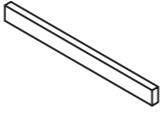
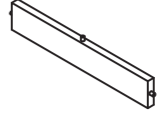

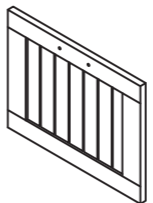
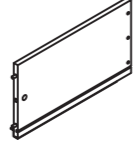
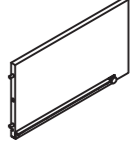
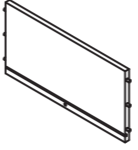
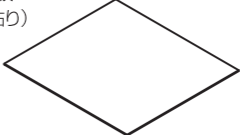


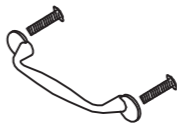


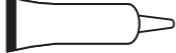
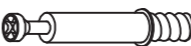
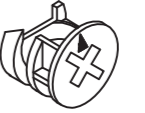
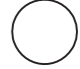
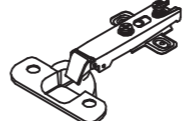
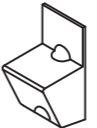
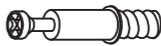




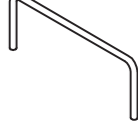
部品明細

■組み立てる前に部品が揃っている事をご確認ください。

(A) 左側板  1	(B) 右側板  1	(C) 扉  1
(E) 中背板  1	(F) 下背板(片面化粧貼り)  1	(D) 上背板  1
(H) 天板  1	(J) 上固定棚  1	(G) 上補強板  1
	(K) 下固定棚  1	

部品明細

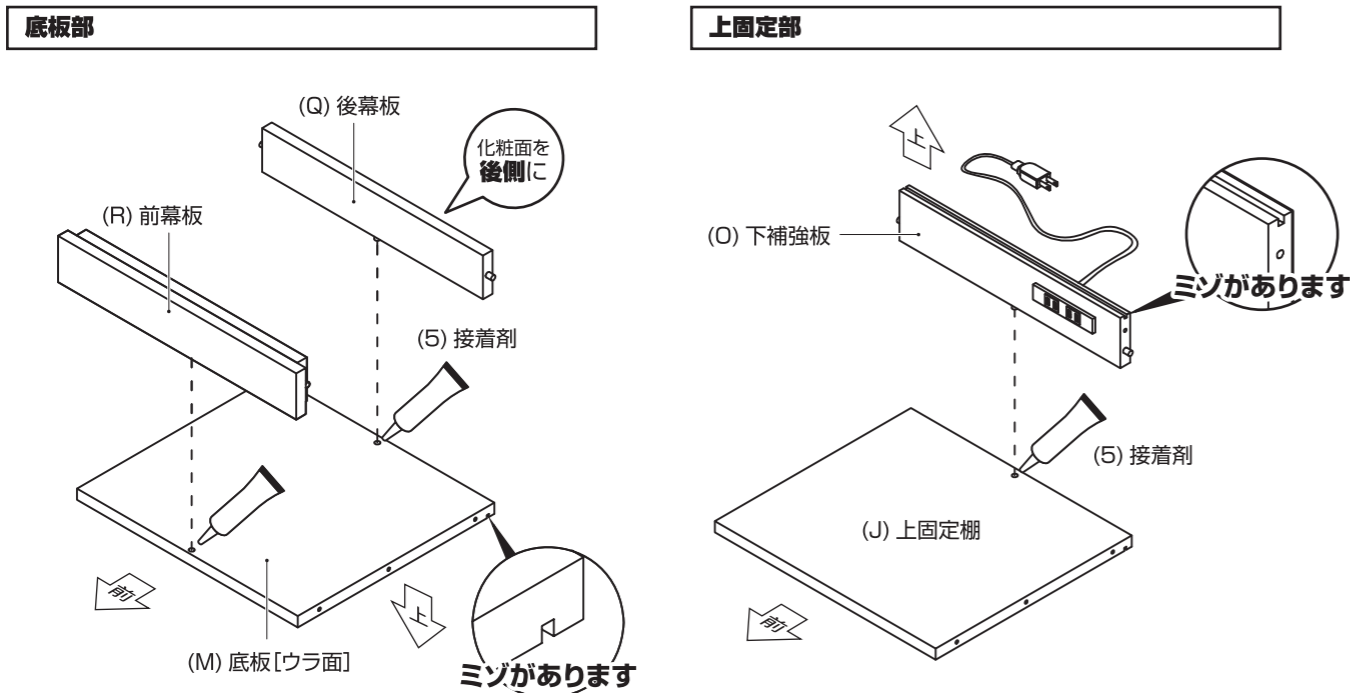
■組み立てる前に部品が揃っている事をご確認ください。

(L) 可動棚  1	(M) 底板  1	(N) スライド棚  1	
(O) 下補強板  1	(P) スライド前板  1	(Q) 後幕板(片面化粧貼り)  1	(R) 前幕板  1
(S) 引出し前板  1	(T) 引出し左側板  1	(U) 引出し右側板  1	
(V) 引出し後板  1	(W) 引出し底板(片面化粧貼り)  1	(X) 引出し補強板  1	
(1) 本体用ネジ  22	(2) 取手  (付属ネジ各2本付) 2	(3) 揺れ止め用ネジ  12	(4) スライドヒンジ用ネジ  8
(5) 接着剤  2	(7) カムロックボルト大  4	(8) カムロックナット大  4	(10) ネジ隠しシール  22
(11) スライドヒンジ  2	(12) 揺れ止め  12	(13) カムロックボルト小  2	(14) カムロックナット小  2
(15) コード穴キャップ  1	(17) 棚ダボ  4	(20) クッションシール  2	(21) ストッパー  1

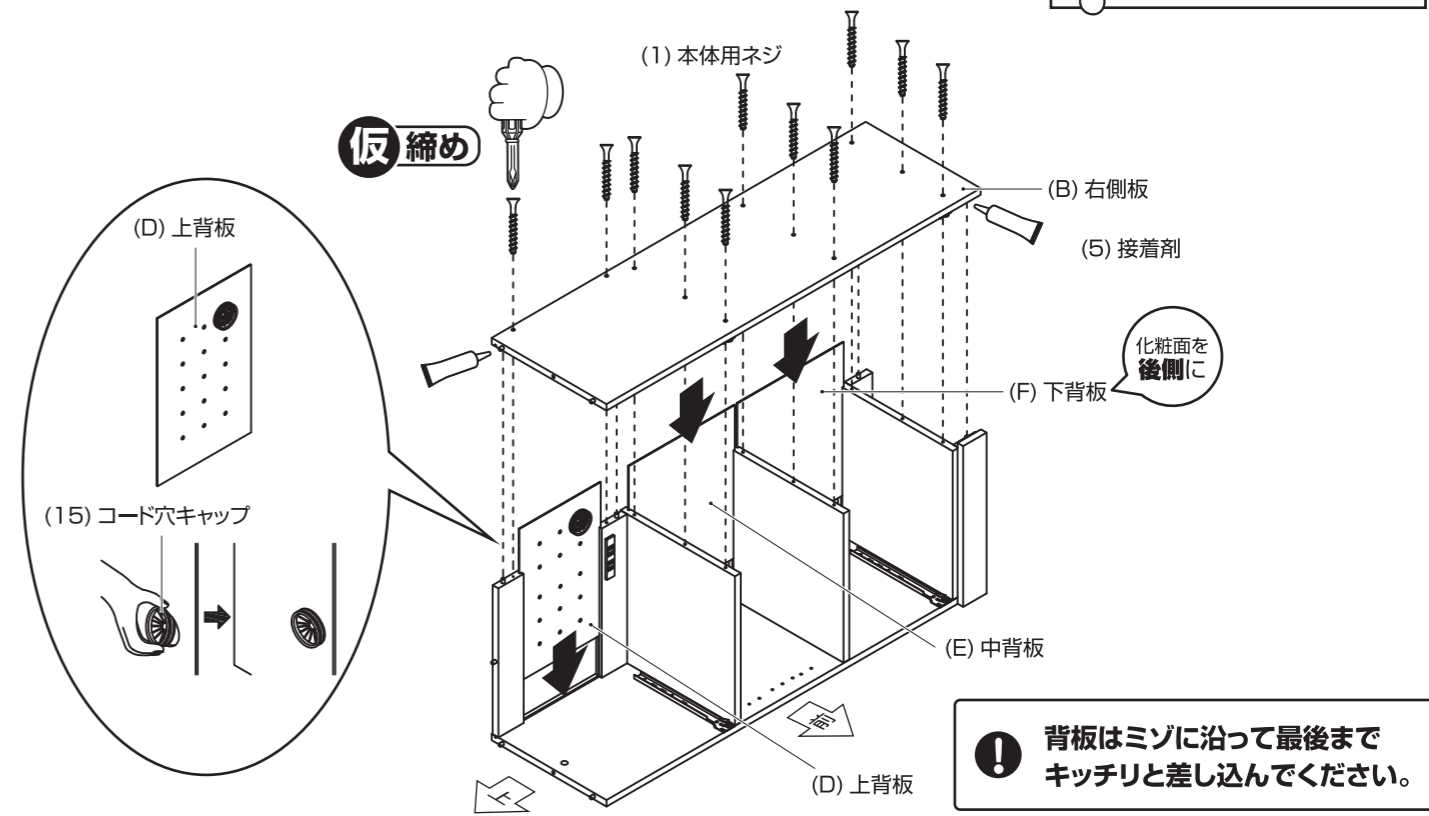
組み立て順序

■電動ドライバーはご使用にならないください。

1 底板に前幕板・後幕板を取り付けてください。
上固定棚に下補強板を取り付けてください。

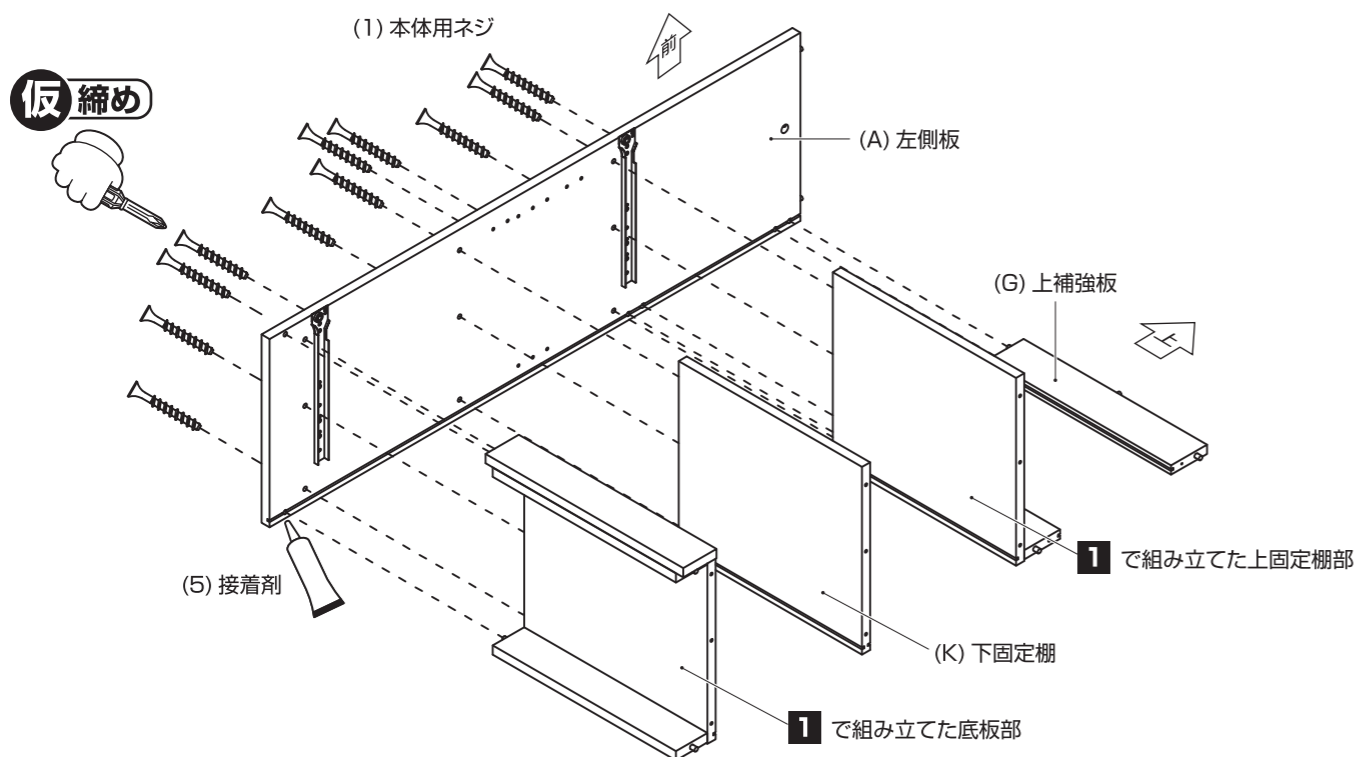


3 上背板にコード穴キャップを取り付けてください。
上背板・中背板・下背板を差し込み、右側板を取り付けてください。



2 左側板に**1**で組み立てた上固定棚部・底板部・上補強板・下固定棚を取り付けてください。

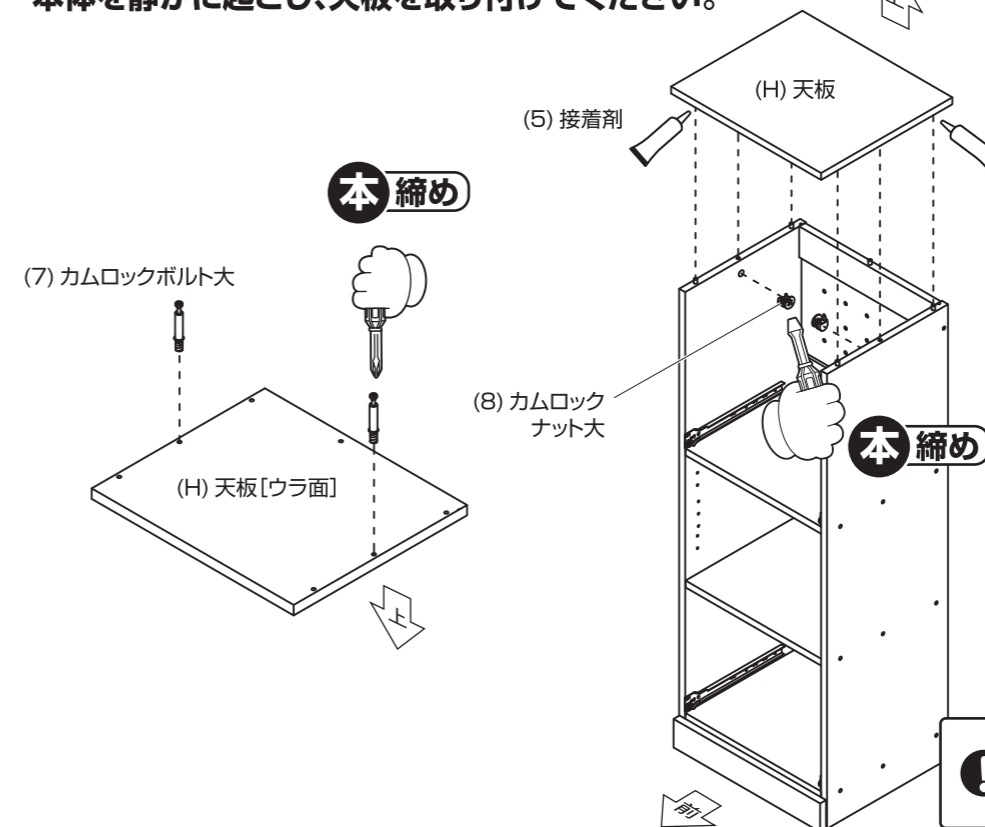
※ネジの取り付けにはご用意されたプラスドライバーをお使いください。
#2



4 天板にカムロックボルト大を取り付けてください。
本体を静かに起こし、天板を取り付けてください。

※ネジの取り付けにはご用意されたプラスドライバーをお使いください。
#2

※カムロックの取り付けにはご用意されたマイナスドライバーをお使いください。
#6



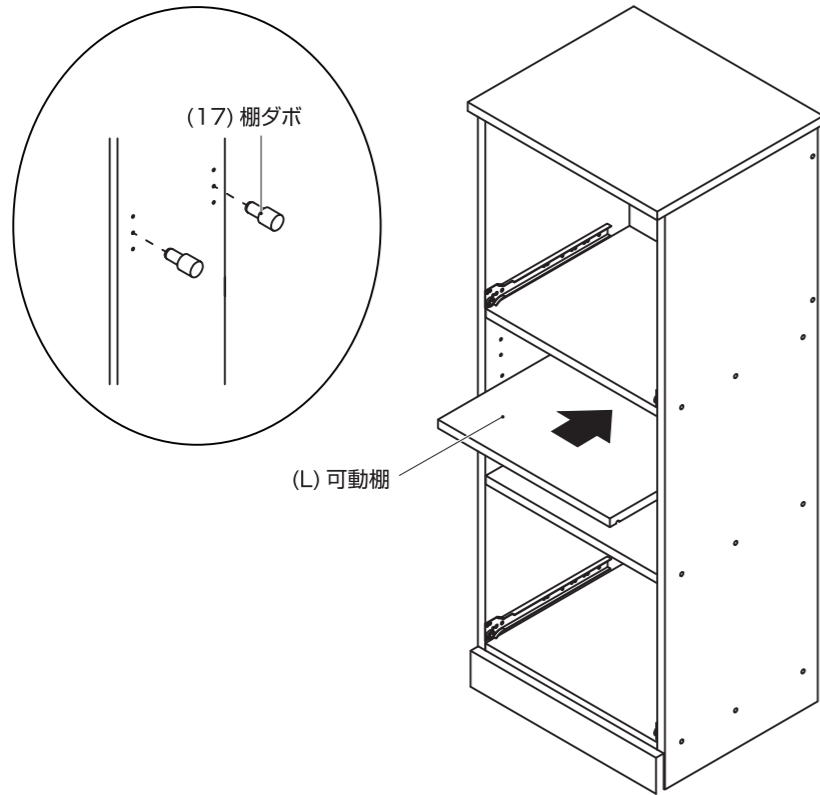
カムロックの取り付けは別紙をご参照ください。

2 3で仮締めしたネジを本締めしてください。

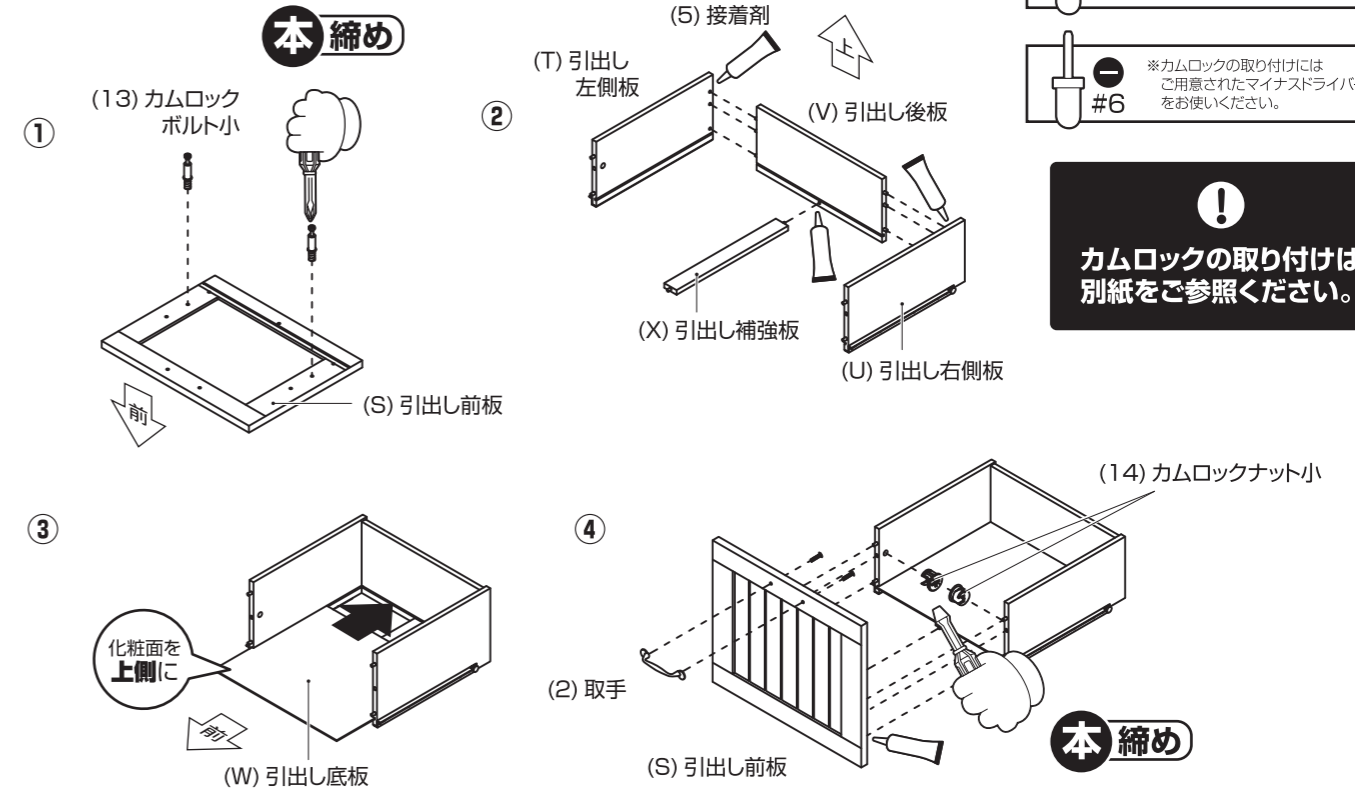
組み立て順序

■電動ドライバーはご使用にならないでください。

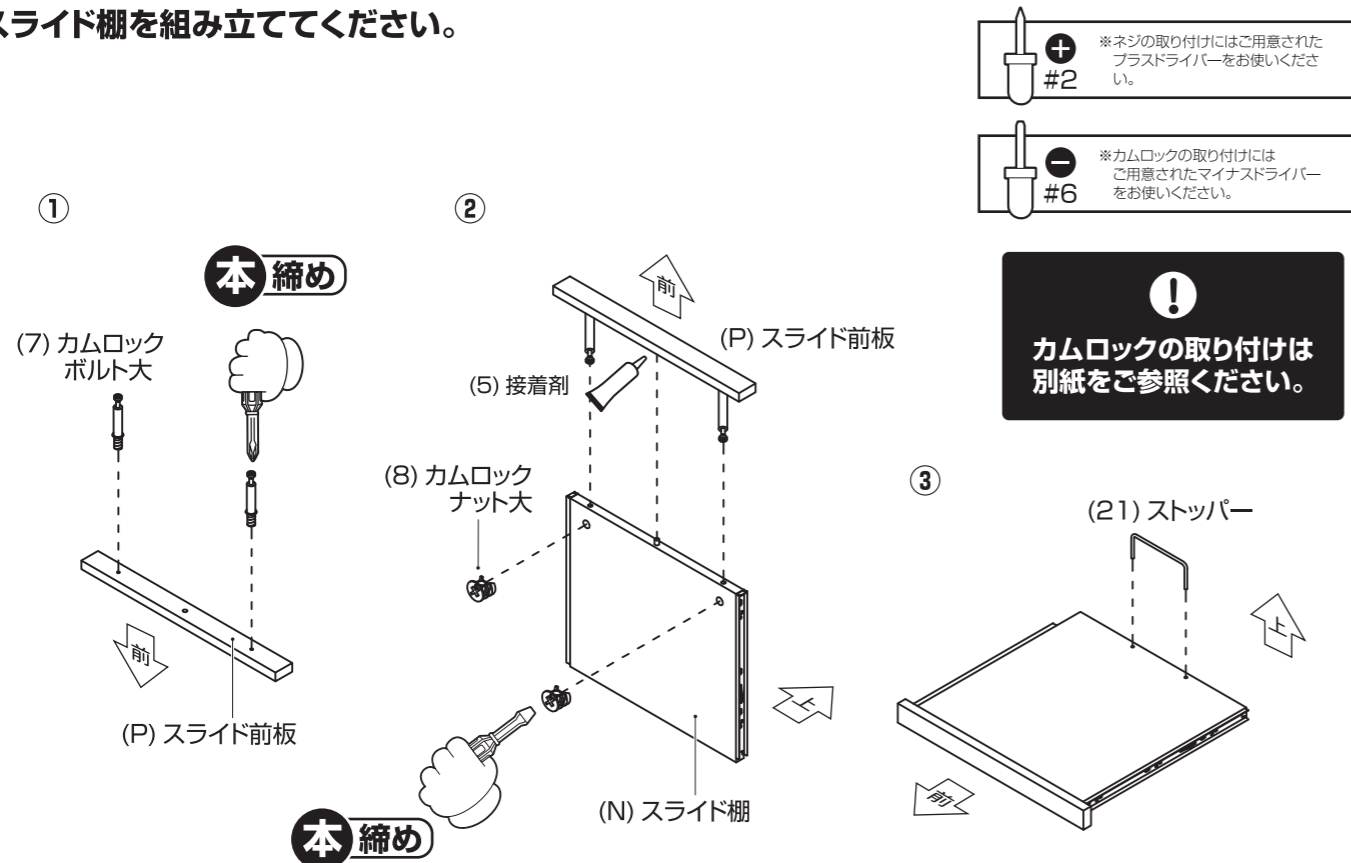
5 お好みの高さに棚ダボを差し込み、可動棚を取り付けてください。



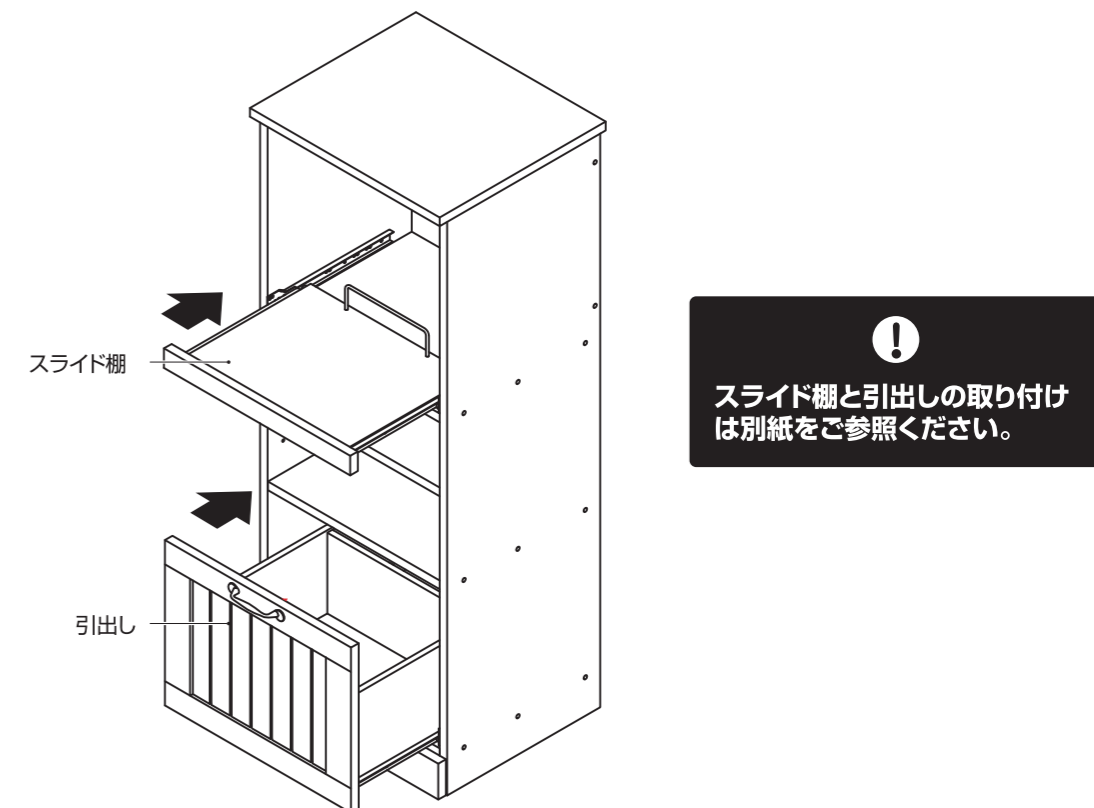
7 引出しを組み立ててください。



6 スライド棚を組み立ててください。



8 本体にスライド棚・引出しをセットしてください。

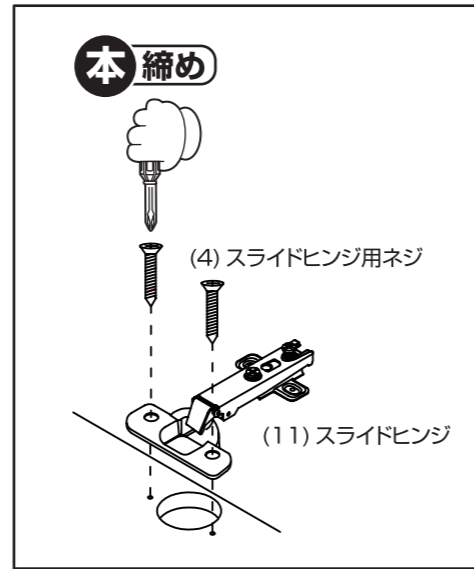
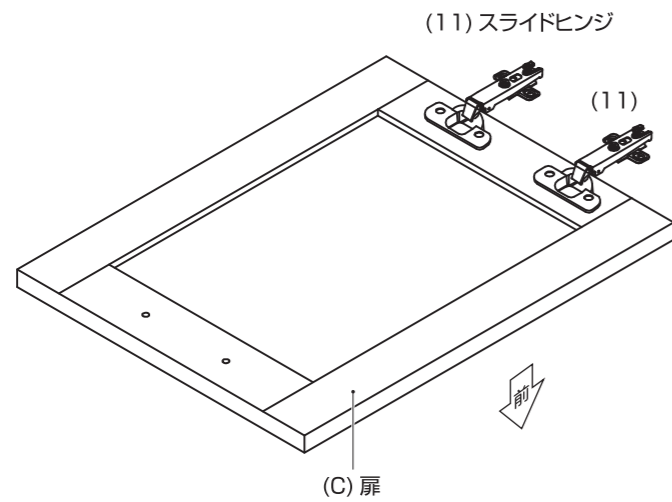


組み立て順序

■電動ドライバーはご使用にならないでください。

9 扉にスライドヒンジを取り付けてください。

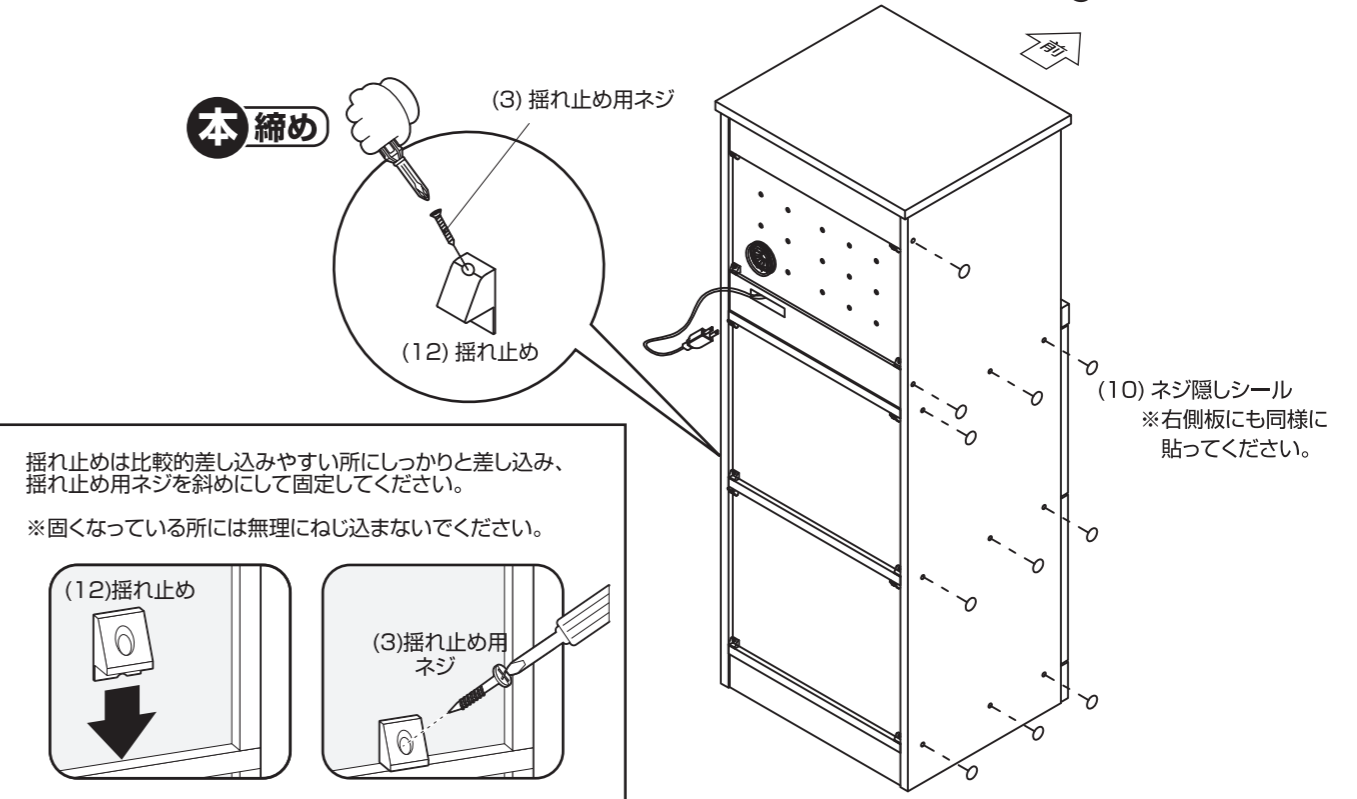
※ネジの取り付けにはご用意されたプラスドライバーをお使いください。



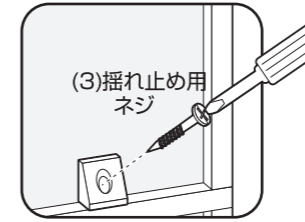
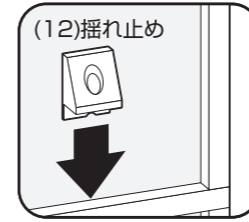
11 本体背面に揺れ止めを取り付け、ネジ留め箇所にネジ隠しシールをお貼りください。

※ネジの取り付けにはご用意されたプラスドライバーをお使いください。

本締め

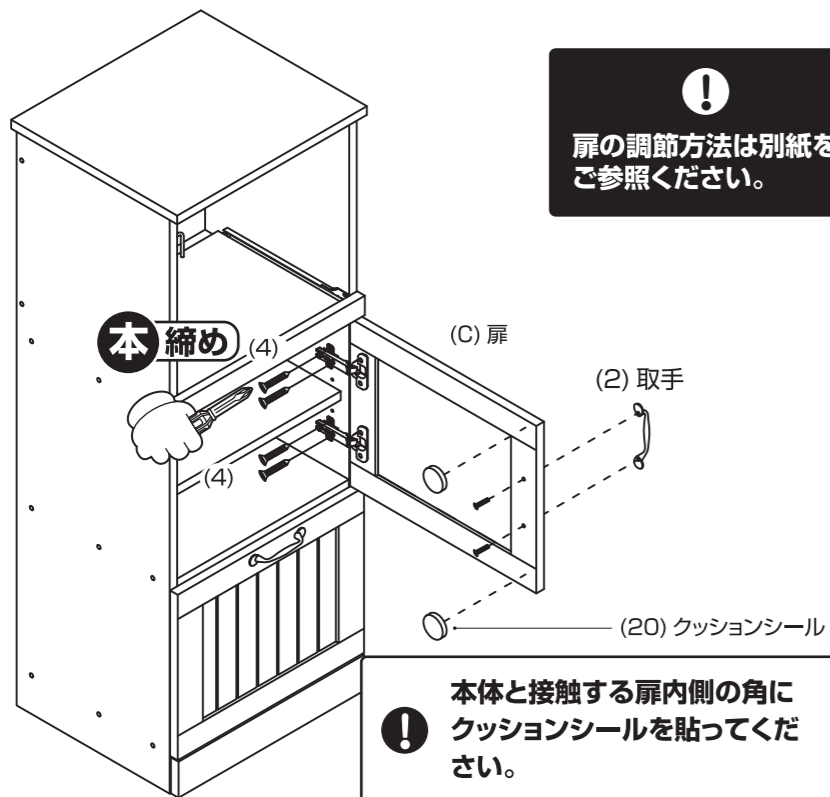


揺れ止めは比較的差し込みやすい所にしっかりと差し込み、揺れ止め用ネジを斜めに固定してください。
※固まっている所には無理にねじ込まないでください。



10 本体に扉を取り付けてください。
※扉に取手・クッションシールを取り付けてください。

※ネジの取り付けにはご用意されたプラスドライバーをお使いください。

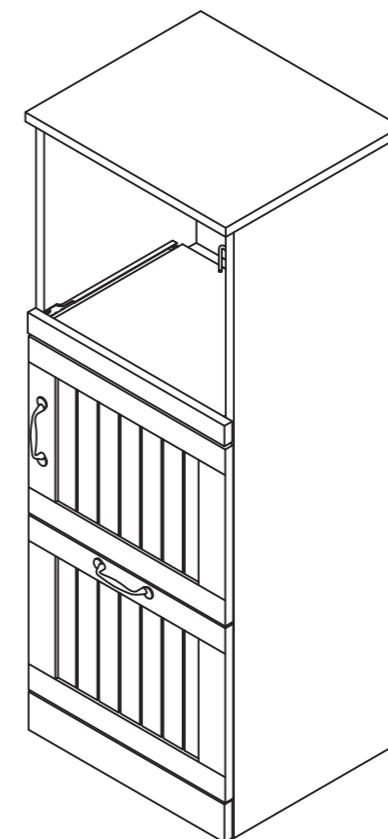


扉の調節方法は別紙をご参照ください。

扉は左右どちらにも取り付けることができます。お好みで取り付けてください。

本体と接触する扉内側の角にクッションシールを貼ってください。

12 完成です。

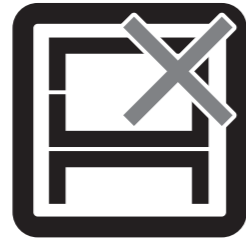


接着剤が乾くまで、半日程度かかりますので取扱いにご注意願います。

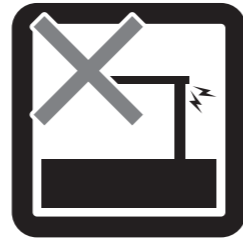
危険



家庭用ですので
業務用に使用し
ないでください



本来の用途以外
の使い方はしな
いでください



異常が生じたま
ま使用しない
でください

警告



踏み台代わりに
使用しないで
ください



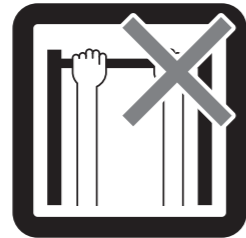
偏った荷重や過
度な荷重は掛け
ないでください



物品をのせたま
ま移動を行わな
いでください



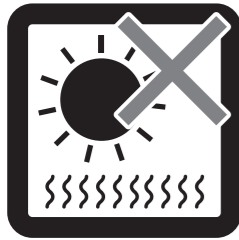
扉や引き出しを
同時にいくつも
開けて使用しな
いでください



製品にぶら下が
ったりしないで
ください



熱い鍋やヤカン
等を置かない
でください



直射日光や高温
多湿な場所に設
置しないでくだ
さい



ストーブ等の火
気の近くには設
置しないでくだ
さい



分解・改造はし
ないでください

注意



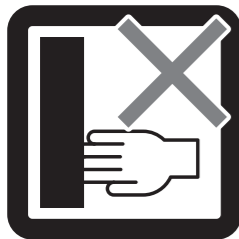
開梱の際は換気
に十分注意して
ください



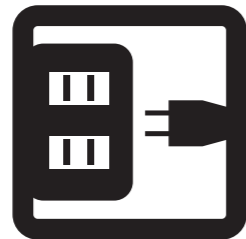
各部の組み立て
がきっちりな
されている事
をご確認の上
でご利用くだ
さい



ロック機能があ
る製品はしっか
りとロックして
ください



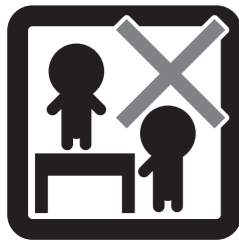
回転部や可動部
の指はさみ等に
注意してくだ
さい



消費電力を確認
してお使いくだ
さい



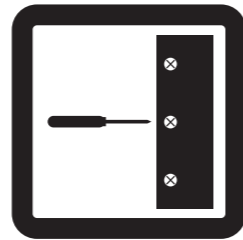
蒸気・熱によっ
て変形・変色の
原因になります
のでスライド棚
は引き出してご
使用ください



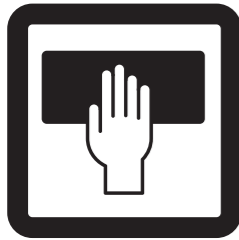
お子様が乗っ
たり、押したり、
遊んだりしない
ように注意して
ください



水平な場所に設
置してください



定期的にボルト
・ネジ類を締め
直してください



お手入れにはか
たく絞ったタオル
等をお使いくだ
さい

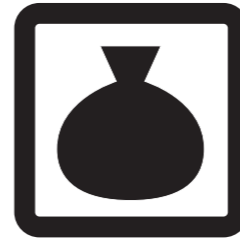


水気のあるもの
をこぼしたら
すぐに拭き取
ってください



お客様のお取扱
いの不注意によ
る破損等の補償
はいたしかね
ます

注意



廃棄する際は居
住地域の処理法
に従ってくださ
い



本組立説明書を
許可無く転載す
ることは禁止し
ております

取扱い・組立説明書は大切に保管してください

この度は、弊社商品をお買い上げいただき誠にありがとうございます。

1. 製品購入後すみやかに、部品・部材を確認してください。不足及び不具合があった場合は、部品・部材の発送、不具合品の交換対応させていただきます。

2. 以下に該当する場合には、1の適用はできませんので予めご了承ください。

- (1)取扱い・組み立て説明書、製品ラベルなどの記載に反するお取り扱いによる故障または損傷。
- (2)ご購入後の設置場所の移動やご使用中における落下・衝撃などに起因する故障または損傷。
- (3)保管上の不備及び手入れの不備による故障または損傷。
- (4)一般家庭以外での使用(業務用での長時間使用等)による故障または損傷。
- (5)ご使用上の誤りあるいは不当な改造や修理に起因する故障または損傷。
- (6)ご使用の経年による消耗品の損傷。
- (7)火災・地震・落雷その他天変地異あるいは外部要因の異常に起因する故障または損傷。
- (8)オークションなどの個人間売買を含む中古販売による製品。

当製品につきまして
ご不明な点がございましたら
右記までご連絡ください。

消費者窓口 フリーダイヤル



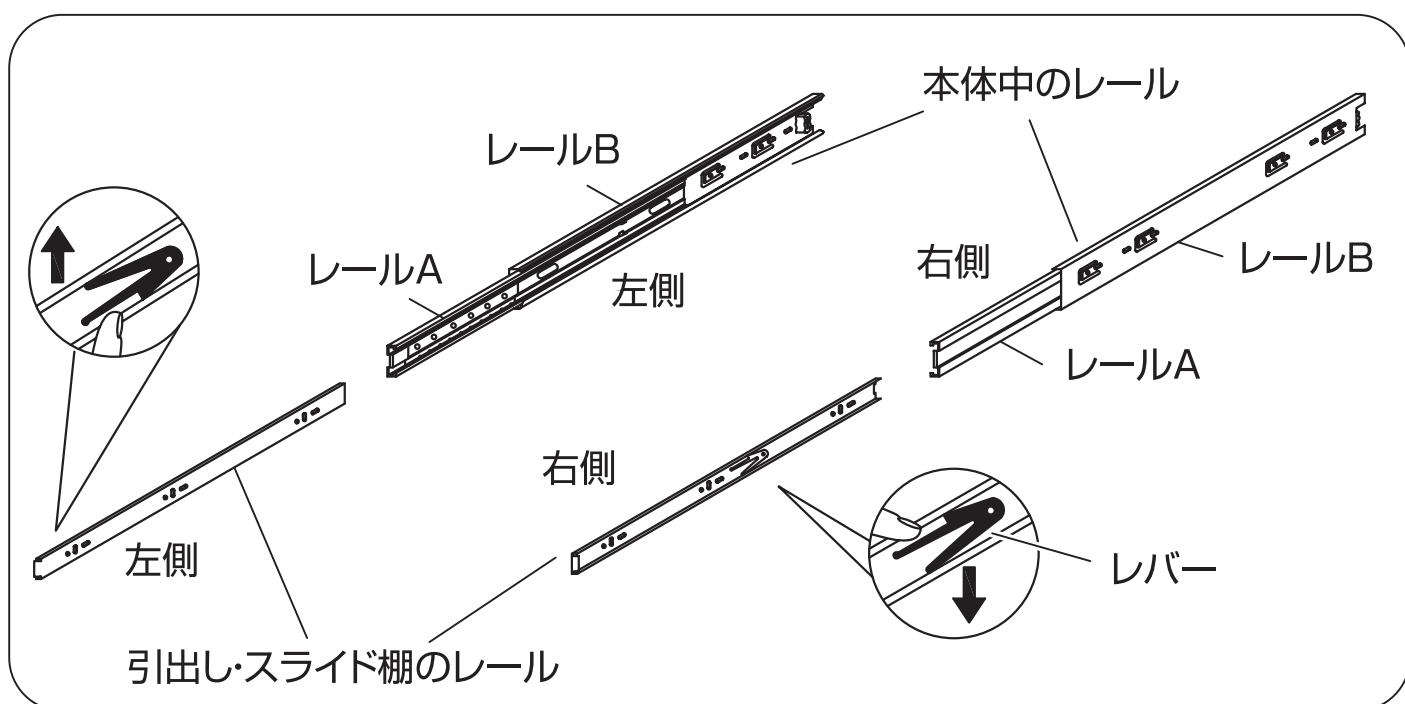
0120-069-060

■AM9:00~PM5:30 土・日・祝除く
発売元:株式会社 山善
〒550-8660 大阪市西区立売堀2-3-16

※故障及びお問い合わせは、お買い求められました販売店までお申し付けください。
※商品の仕様は予告なく変更する事があります。

ダブルスライドレールの取り付け

商品には、ダブルスライドレールを使用しています。取り付け、取り外しの際は説明書をよくお読みください。



● 引出し・スライド棚の取り付け

- ① 本体のレールAをレールBの一番奥まで入れください。
- ② 引出し・スライド棚の両面のレールを本体両側のレールAに差し込んで、奥まで入れてください。

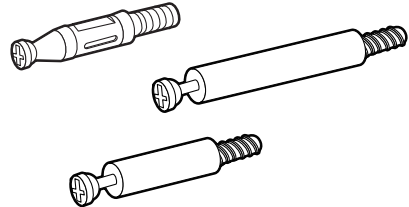
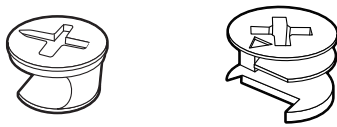
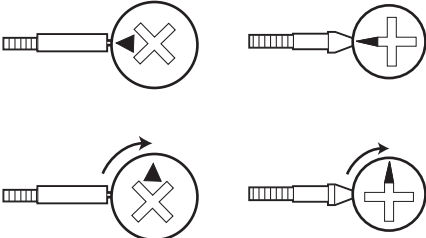
● 引出し・スライド棚の取り外し

引出し・スライド棚を完全に引き出して、左側のレバーを上、右側のレバーを下に押してから取り外してください。

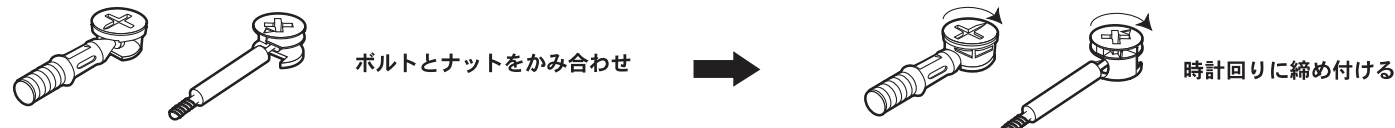
カムロックの取り付け方法

■ カムロックとは…

ボルトをナットに差し込み、ナットをドライバー等で締め付ける事によりお互いをかみ合わせ取り付けする方法です。

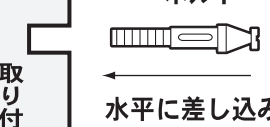
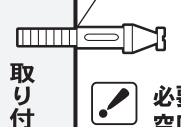
【カムロックの種類】		【カムロックの締め方】
<p>■ ボルト</p> 	<p>■ ナット</p> 	

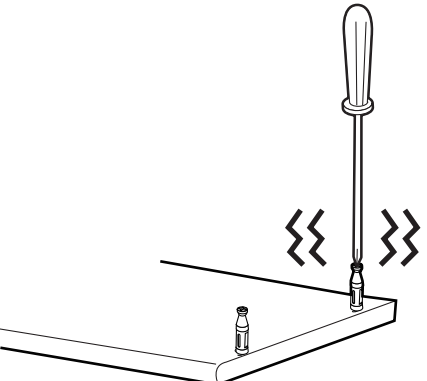
【カムロックの基本構造】



ボルトとナットをかみ合わせ → 時計回りに締め付ける


【ボルトの差し込み】

<p>取り付け板</p>  <p>ボルト 水平に差し込みます。</p>	<p>取り付け板</p>  <p>根元までしっかりと差し込んでください。 必要以上に強く締めると空回りしたり破損する恐れがあります。</p>
--	---



取り付け板にボルトを取り付ける際に、強く締めすぎると空回りしたりボルトが破損する恐れがありますのでご注意ください。

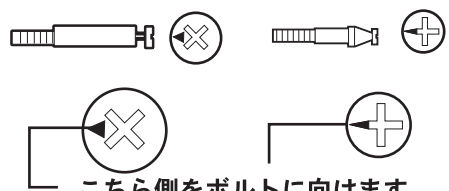
【ナットのはめ込み】



ボルト

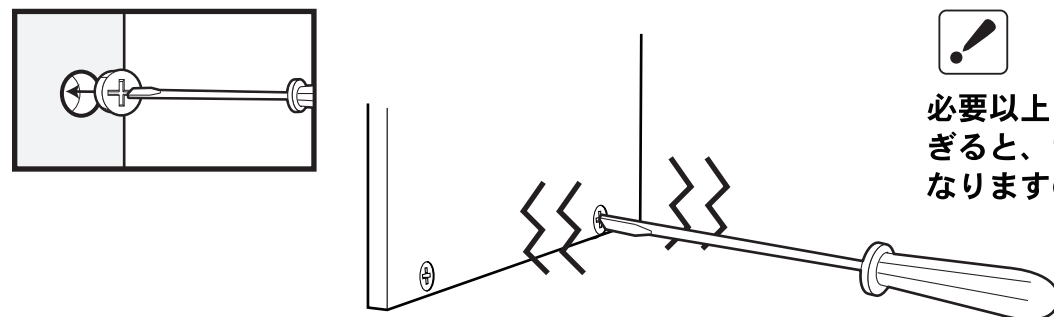
取り付ける板同士を水平にし、「ナット」の ◀ + (小の場合)が「ボルト」の方に向くようにしてはめ込んでください。

【合わせ方】



こちら側をボルトに向けます。

【カムロックナットの取り付け時の注意点】



必要以上にナットを強く締めすぎると、ナットの破損の原因となりますのでご注意ください。

当製品につきましてご不明な点がございましたら右記までご連絡ください。

消費者窓口 フリーダイヤル
0120-069-060

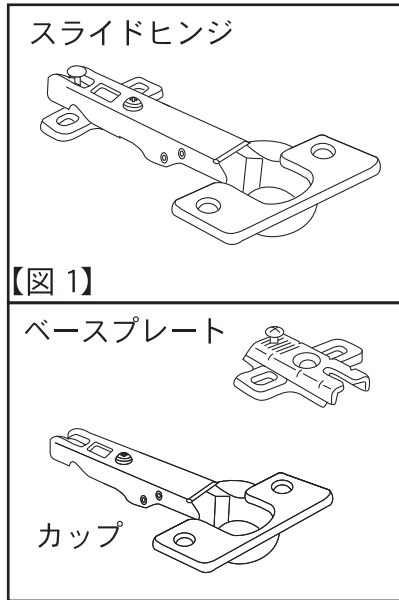
■AM9:00~PM5:30 土・日・祝除く
発売元：株式会社 山善
〒550-8660 大阪市西区立売堀2-3-16

※故障及びお問い合わせは、お買い求めになられた販売店までお申し付けください。

©無断複製・転載禁止 05.11R

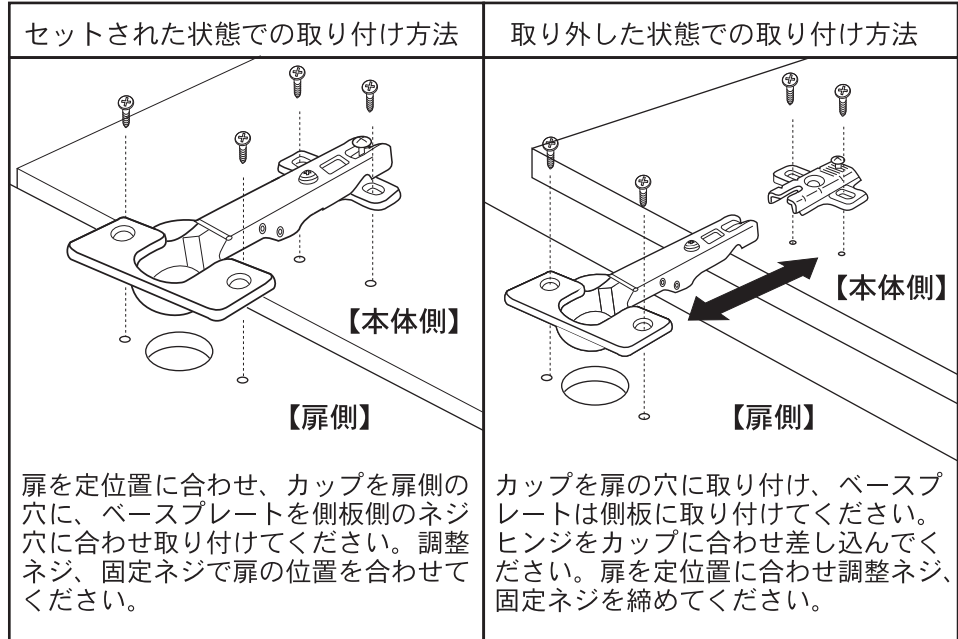
スライドヒンジの取り付けと調整方法

【名称】



【取り付け方】

商品本体に取り付ける場合、セットされた状態で取り付ける方法と、取り外して本体側と扉側に別々に取り付ける方法があります。お客様の取り付けやすい方法をお選びください。(下図参照)



【調節方法】扉がうまく閉まらない場合や、扉と本体にズレがある場合は下図を参照にして、スライドヒンジを調節してください。

【扉の前後調節方法】	【扉の左右調節方法】	【扉の上下調節方法】
<p>ネジ①をドライバー等で左回りにゆるめ、本体と扉の前後を調節し、スムーズに開閉できる所で再度ネジを締め直してください。</p>	<p>ネジ①を少しゆるめてから、ネジ②をドライバー等で左に回すと、カップが起き上がり、扉は外側に移動します。ネジを右に回すと扉は内側に移動します。</p>	<p>ネジ③をドライバー等で左回りにゆるめ、本体と扉の上下を調節し、スムーズに開閉できる所で再度ネジを締め直してください。</p>
<p>①ネジをゆるめる ③ネジをしめる</p>	<p>左に回すと扉は外側に移動 右に回すと扉は内側に移動</p>	<p>①ネジをゆるめる ③ネジをしめる</p>
<p>②調節する</p> <p>【扉側】 【本体側】</p>	<p>【扉側】 【本体側】</p> <p>ネジ① ネジ②</p>	<p>②調節する</p> <p>【扉側】 【本体側】</p> <p>ネジ③</p>

当製品につきましてご不明な点がございましたら右記までご連絡ください。

消費者窓口 フリーダイヤル
0120-069-060

■AM9:00~PM5:30 土・日・祝除く
発売元：株式会社 山善
〒550-8660 大阪市西区立売堀2-3-16

※故障及びお問い合わせは、お買い求めになられました販売店までお申し付けください。

©無断複製・転載禁止 01.11R