

ソファ付くつろぎベッド

取扱い・組み立て説明書 BGSB-9822N

この度は、当製品をお買い上げいただき誠にありがとうございます。
使用前に、この説明書を最後までお読みのうえ正しい使い方でご愛用ください。この説明書は組み立て後も捨てずに、大切に保管しておいてください。

品質表示

- 外形寸法 (約)幅98.5×奥行219×高さ151(cm)
- 構造部材 本体：金属(スチール)
天板：合成樹脂化粧繊維板(塩化ビニル樹脂)
- 表面加工 エポキシ樹脂塗装
- 張り材 ポリエステル
- 中材 ウレタンフォーム

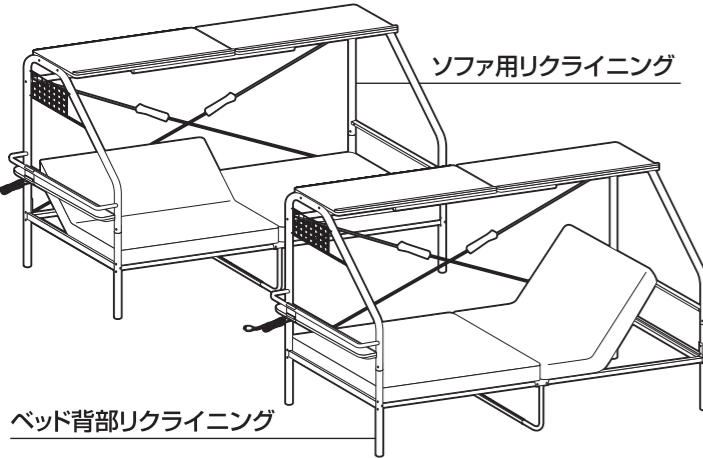
MADE IN CHINA

- 下記の耐荷重の範囲内でご使用ください。
天板:5kg(1枚あたり)、ハンガーバー:10kg
- 本製品は一般家庭用の収納家具です。
- 高温多湿ではない室内で、床が水平な壁面に設置してください。
- 過度に重いものを載せないようご注意ください。
- 静止耐荷重:90kg

【完成図】

組み立ての際、参考にしてください。

ソファ用リクライニング



ベッド背部リクライニング

部品明細

■組み立てる前に部品が揃っている事をご確認ください。

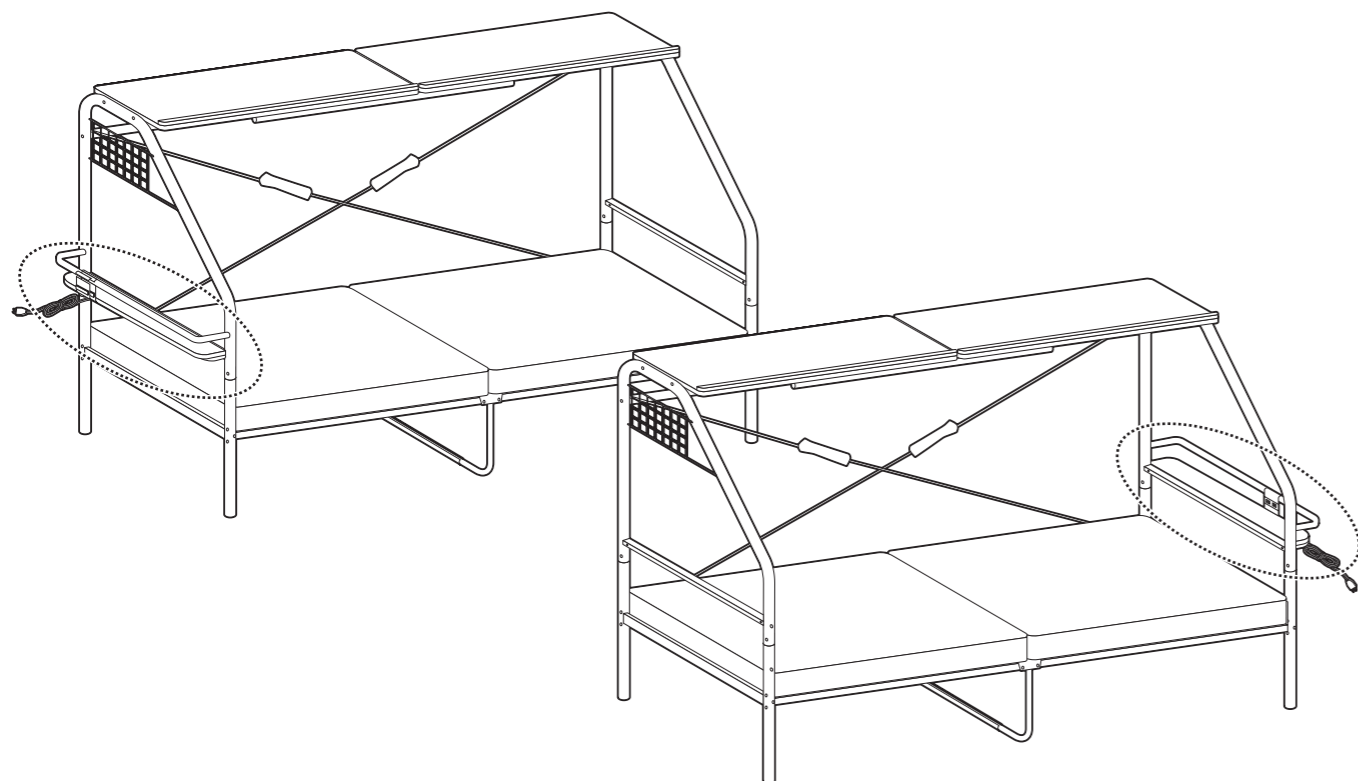
<p>(A) サイドフレーム</p> <p>右 左</p> <p>左右各 1</p>	<p>(B) サイドフレーム用脚パイプ</p> <p>4</p>	<p>(C) ベッド部</p> <p>1</p>
<p>(D) サポートバー</p> <p>2</p>	<p>(E) 宮U字パイプ</p> <p>1</p>	

<p>(F) 宮棚セット</p> <p>1</p>	<p>(G) 天板下パイプ</p> <p>※ハンガーバー用穴</p> <p>4</p>	<p>(H) 天板下パイプ用ジョイント</p> <p>2</p>
<p>(I) 天板</p> <p>左側 右側</p> <p>※こぼれ止めがある方が前です。棚板裏はボルト穴が4つある方が中央になります。</p> <p>左右各 1</p>		<p>(J) ハンガーバー</p> <p>1</p>
<p>(K) スペーサー</p> <p>2</p>	<p>(L) 補強ワイヤー(長)</p> <p>2</p>	
<p>(M) 補強ワイヤー(短)</p> <p>2</p>	<p>(N) 連結金具</p> <p>2</p>	
<p>(O) 安全カバー</p> <p>2</p>	<p>(P) 補強パイプ(丸)</p> <p>左右各 1</p>	<p>(Q) スライドコンセント</p> <p>1</p>
<p>(1) 六角ボルト(細)セット(小) ※ワッシャー付</p> <p>予備1含む 7セット</p>	<p>(2) 六角ボルト(細)セット(中) ※ワッシャー付</p> <p>予備1含む 9セット</p>	<p>(3) 六角ボルト(細)セット(大) ※ワッシャー付</p> <p>予備1含む 7セット</p>
<p>(4) 六角ボルト(太)セット(小) ※湾曲ワッシャー付</p> <p>予備1含む 5セット</p>	<p>(5) 六角ボルト(太)セット(大)</p> <p>湾曲ワッシャー付き 湾曲ワッシャー無し</p> <p>予備1含む 7セット</p>	<p>(6) 六角ボルト(太)袋ナット付セット ※湾曲ワッシャー付</p> <p>2本 予備1含む 9セット</p>
<p>(7) スパナ(大)</p> <p>1</p>	<p>(8) 六角レンチ</p> <p>1</p>	

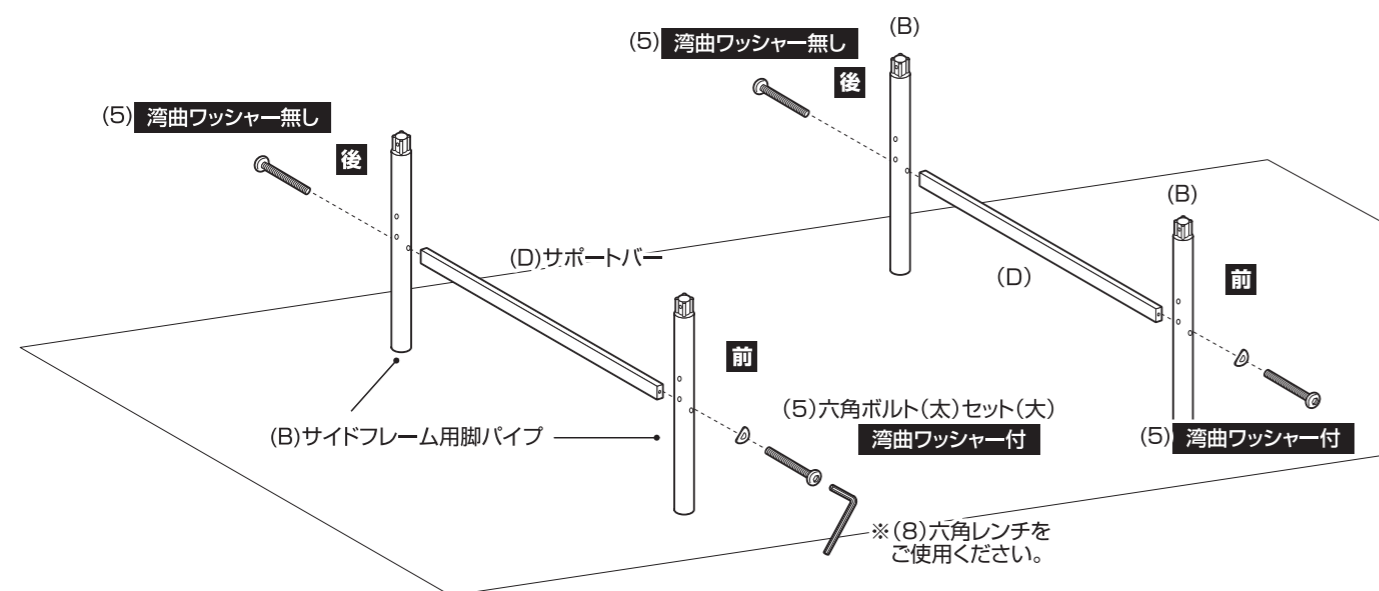
組み立て方法

■電動ドライバーはご使用にならないください。■必ず2人以上で組み立ててください。

宮棚は、左右どちらにでも取り付けることが可能です。
お好みに合わせて、組立手順をご参考に組み立ててください。

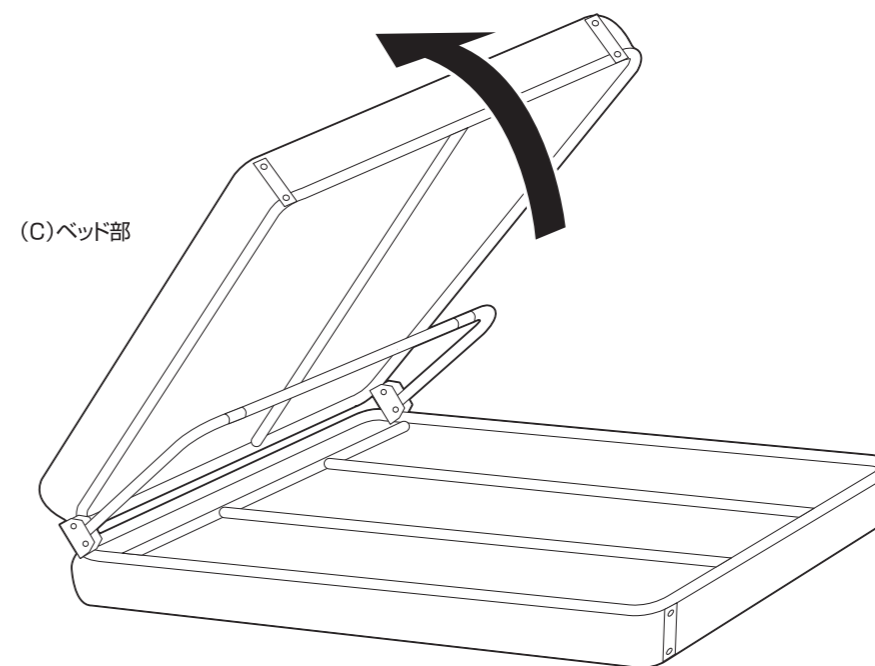


1 サイドフレーム用脚パイプにサポートバーを取り付けます。

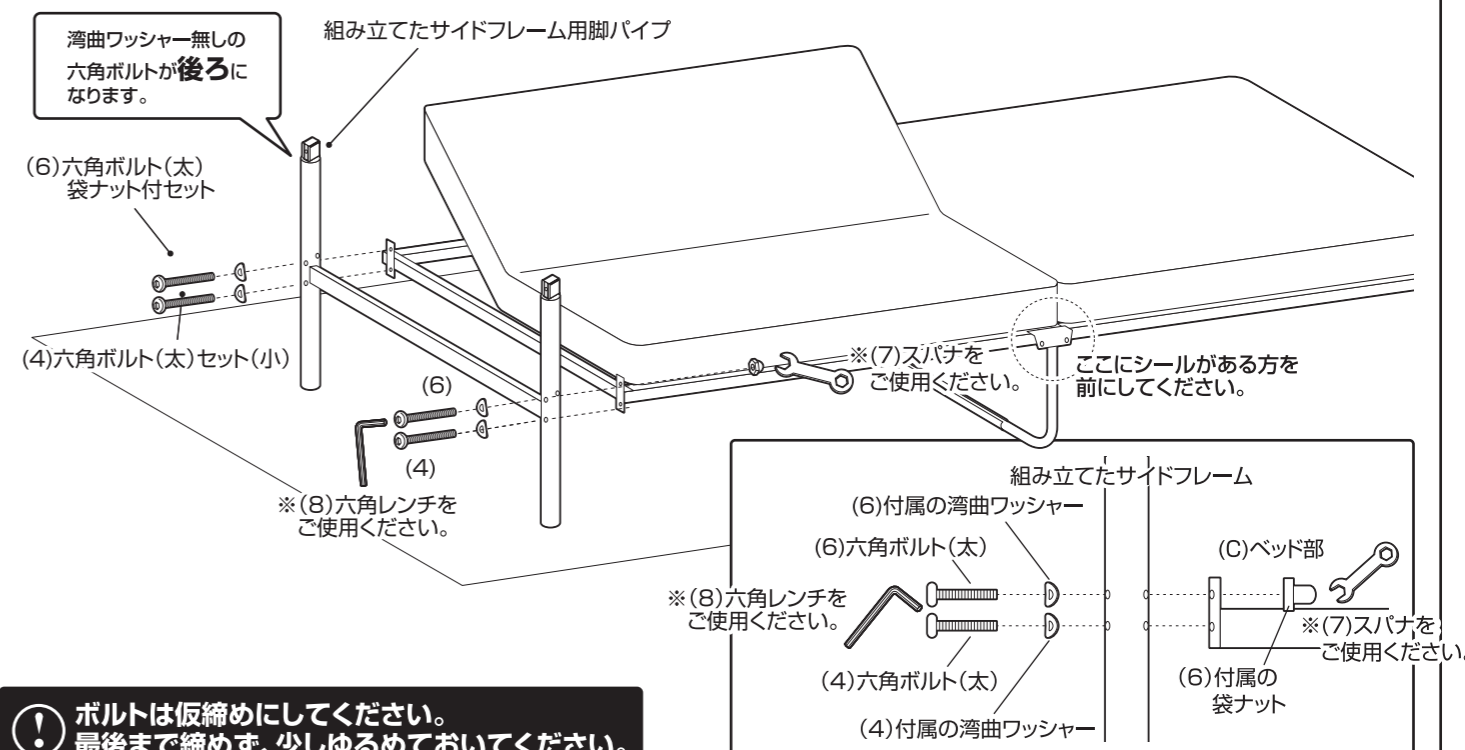


⚠ ボルトは仮締めにしてください。
最後まで締めず、少しゆるめておいてください。

2 折りたたまれたベッドを広げます。



3 組み立てた左のサイドフレーム用脚パイプに、床板を取り付けます。

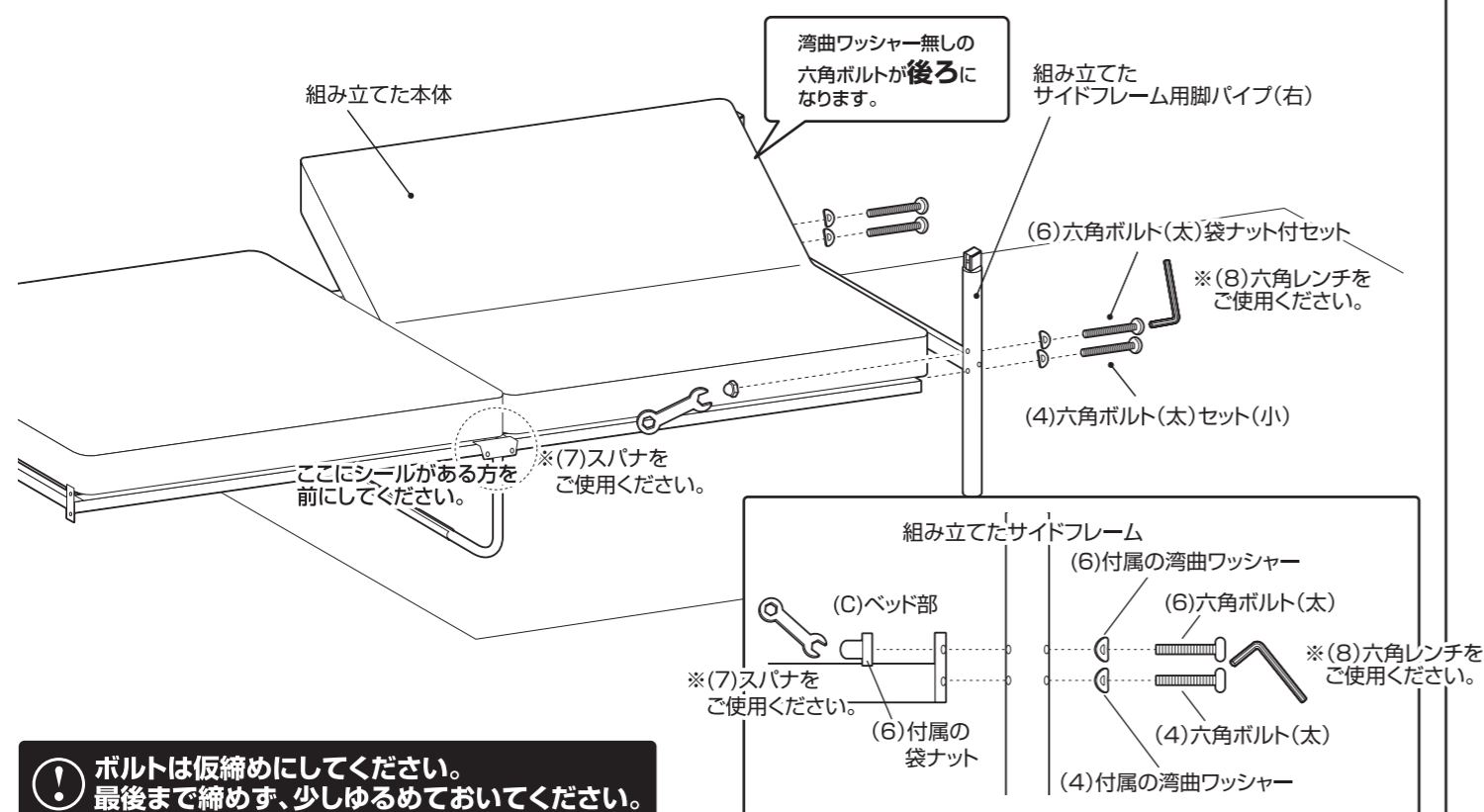


⚠ ボルトは仮締めにしてください。
最後まで締めず、少しゆるめておいてください。

組み立て順序

■電動ドライバーはご使用にならないください。■必ず2人以上で組み立ててください。

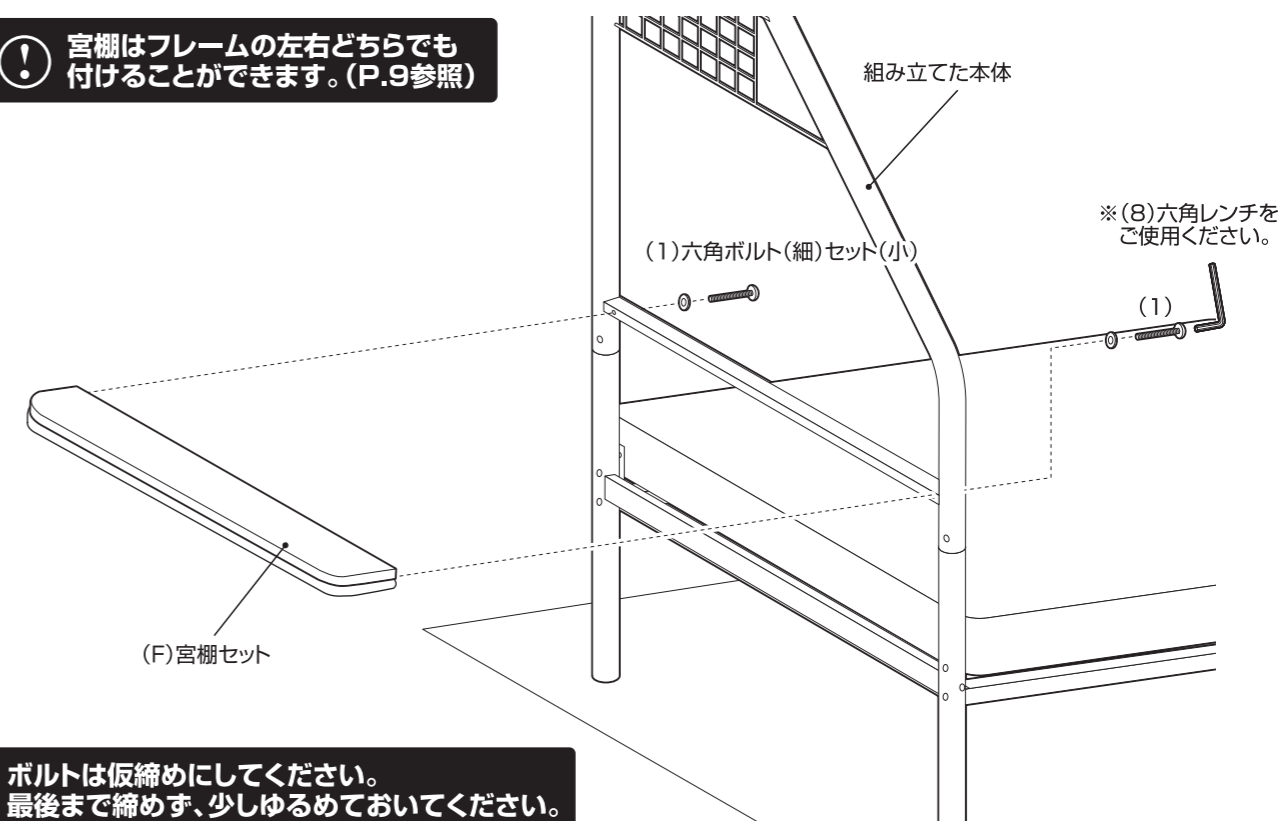
4 組み立てた右のサイドフレーム用脚パイプに、床板を取り付けます。



⚠ ボルトは仮締めにしてください。最後まで締めず、少しゆるめておいてください。

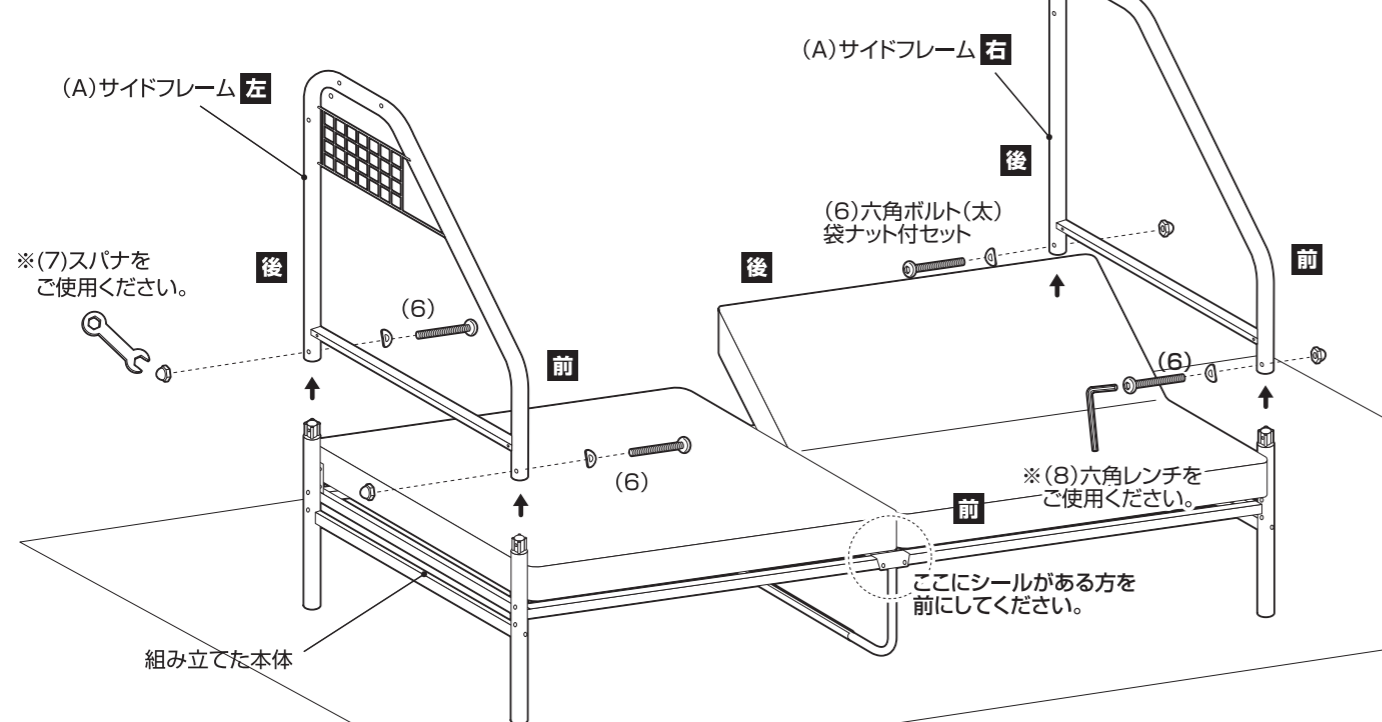
6 組み立てた本体に宮棚セットを取り付けます。

⚠ 宮棚はフレームの左右どちらでも付けることができます。(P.9参照)



⚠ ボルトは仮締めにしてください。最後まで締めず、少しゆるめておいてください。

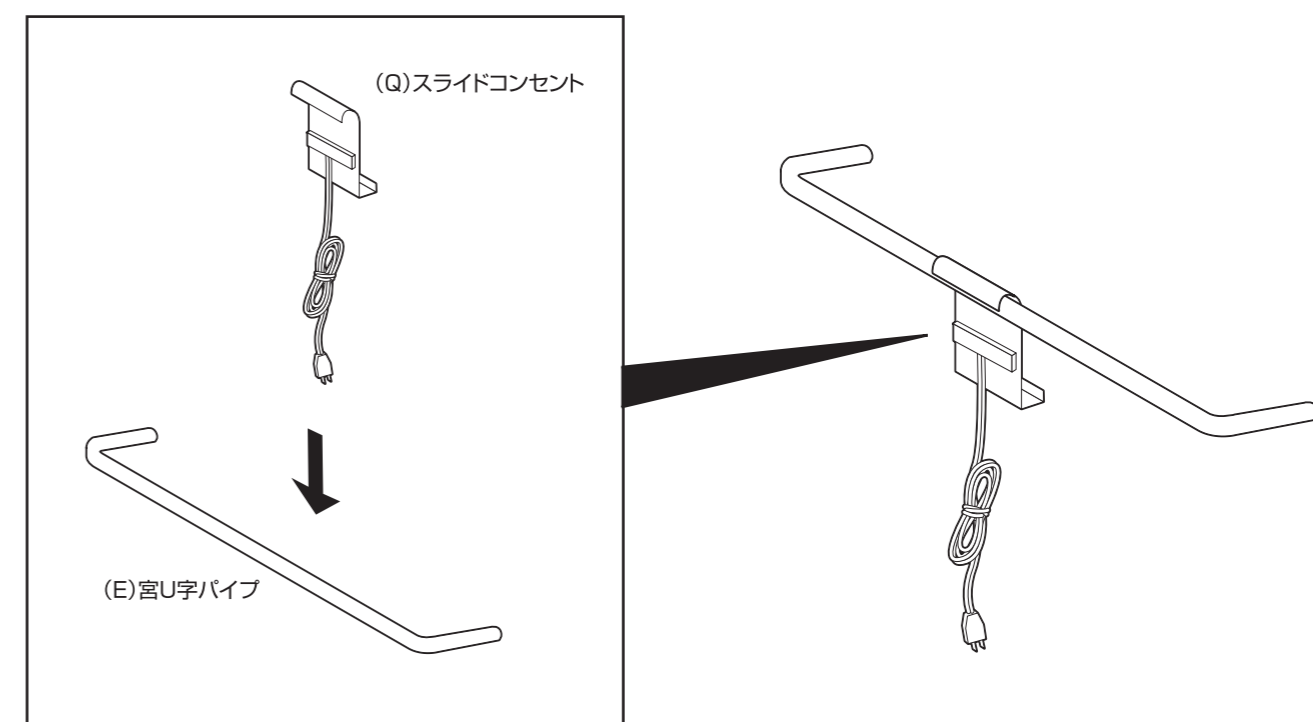
5 組み立てた本体にサイドフレームを取り付けます。



⚠ ボルトは仮締めにしてください。最後まで締めず、少しゆるめておいてください。

⚠ 本体や床に傷が付かないように、あて布等を敷いてから組み立ててください。

7 宮U字パイプにスライドコンセントを取り付けます。



組み立て順序

■電動ドライバーはご使用にならないください。■必ず2人以上で組み立ててください。

8 組み立てたスライドコンセントを組み立てた本体に取り付けます。

一人がスライドコンセントを支えて、もう一人がボルトを取り付けてください。

スライドコンセントを下記のように「宮棚セット」に引っ掛けながら固定してください。

※(8)六角レンチをご使用ください。

※(3)六角ボルト(細)セット(大)

ボルトは仮締めにしてください。最後まで締めず、少しゆるめておいてください。

取り付けたら、スライドコンセントが左右にスライドできるかどうか確認してください。

10 天板を裏返して天板下パイプを取り付けます。中央部は天板下パイプ用ジョイントで固定します。

「(G)天板下パイプ」は、穴が3つある方を合わせ、「(H)天板下パイプ用ジョイント」で挟みこみます。

ボルトは仮締めにしてください。最後まで締めず、少しゆるめておいてください。

9 組み立てた本体に補強パイプ(丸)を取り付けます。

2つの(P)補強パイプ(丸)を繋げてください。

※(8)六角レンチをご使用ください。

(3)六角ボルト(細)セット(大)

ボルトは仮締めにしてください。最後まで締めず、少しゆるめておいてください。

11 組み立てた天板にハンガーバーを取り付けます。

ハンガーバーは前後左右好きな場所に取り付けてください。(6パターン)

ハンガーバーは前後左右好きな場所に取り付けてください。(6パターン)

ボルトは仮締めにしてください。最後まで締めず、少しゆるめておいてください。

組み立て順序

■電動ドライバーはご使用にならないでください。■必ず2人以上で組み立ててください。

12 組み立てた本体を横にして、組み立てた天板を取り付けます。

※(8)六角レンチをご使用ください。

ボルトは仮締めにしてください。最後まで締めず、少しゆるめておいてください。

14 連結金具に安全カバーを取り付けます。

連結金具2つにカバーを図のように巻いてください。

面テープ

巻く

(O)安全カバー

(O)安全カバー

13 組み立てた本体に補強ワイヤーを取り付けます。

※図のように連結金具に引っかけてから、ネジ部分を回して、補強ワイヤーを仮締めしてください。

縮める (M)

縮める (N)

(M)補強ワイヤー(短)

(N)連結金具

(L)補強ワイヤー(長)

(5)六角ボルト(太)セット(大) 湾曲ワッシャー無し

フレームの穴に引っ掛けてください

※(8)六角レンチをご使用ください。

(5)

ボルトは仮締めにしてください。最後まで締めず、少しゆるめておいてください。

六角ボルトを一旦取り外してから補強ワイヤーを取り付けてください。



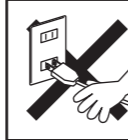


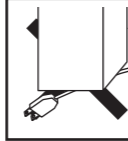
15 最後に各部にゆるみがない事を確認し、コンセントに差し込んで完成です。

全てのボルトを本締めしてください。

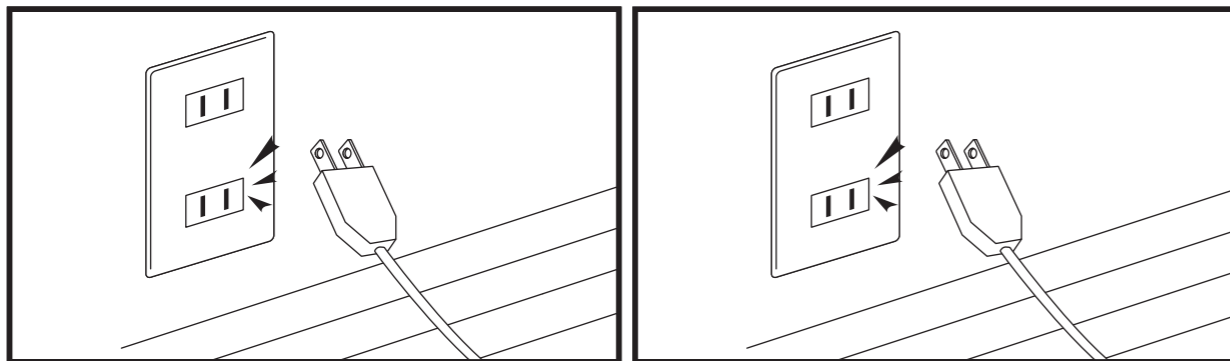
宮棚には、スマートフォンなどを置くことができます。

コンセント付き家具製品のお取り扱いに関する注意とお願い

❗ 禁止行為

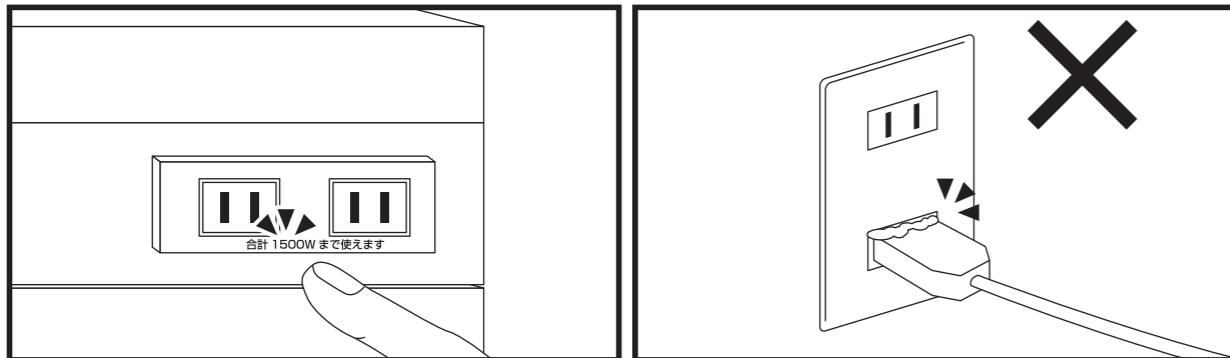
 コンセントを分解・改造しないでください。	 ぬれた手でコンセント部に触らないでください。感電するおそれがあります。	 コンセントを抜く際はコードをお持ちにならないでください。
 コードを束ねて使用しないでください。発熱・発火のおそれがあります。	 コードを鋭角に曲げないでください。	 コードを挟まないでください。

❗ お願い



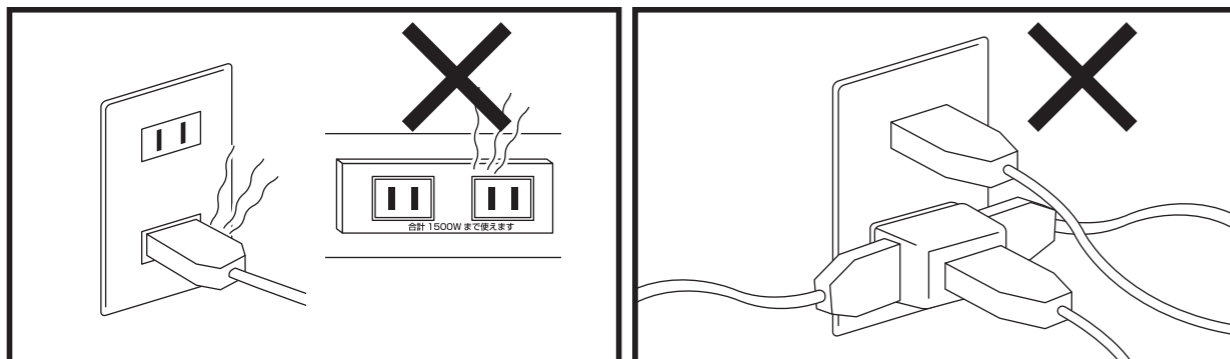
移動の際やお手入れの際は、必ず電源プラグを抜いてください。

長時間使わないときは、必ず電源プラグを抜いてください。



コンセント付き家具のコンセントをご使用になるときは、コンセント口に表示されている許容ワット数をしっかりご確認ください。許容量以上にご使用になられると発熱や火災の原因となり危険です。

【トラッキング現象のご注意】
コンセントを長期間差し込んでいると、コンセントとプラグの隙間にほこりがたまり、発煙し発火にいたるおそれがあります。使用しないときにはプラグを抜いてください。



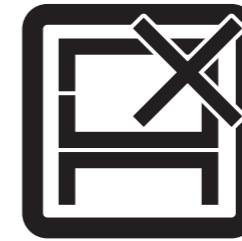
コンセントや差し込みプラグ、コードが熱くなっているときは速やかに使用を中止してください。

タコ足配線の使用は避けてください。発熱・発火の原因となります。

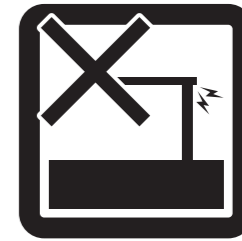
危険



家庭用ですので業務用には使用しないでください



本来の用途以外の使い方はしないでください



異常が生じたまま使用しないでください

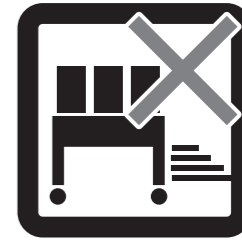
警告



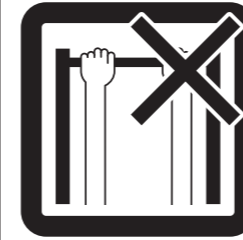
踏み台代わりに使用しないでください



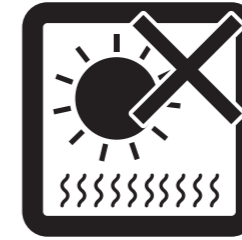
偏った荷重や過度な荷重は掛けしないでください



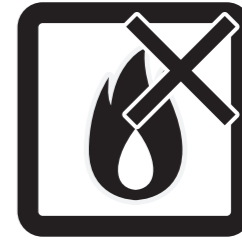
物品をのせたまま移動を行わないでください



製品にぶら下がったりしないでください



直射日光や高温多湿な場所に設置しないでください



ストーブ等の火気の近くには設置しないでください



分解・改造はしないでください

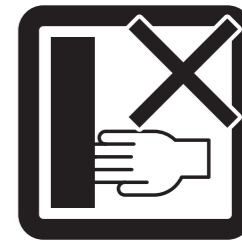
注意



開梱の際は換気に十分注意してください



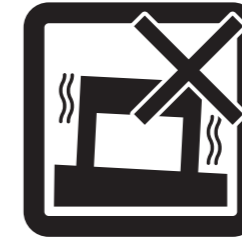
各部の組み立てがきっちりなされている事をご確認の上で使用ください



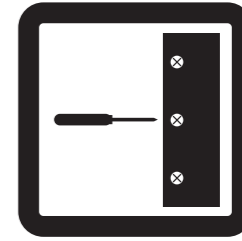
回転部や可動部の指はさみ等に注意してください



お子様が乗ったり、押したり、遊んだりしないように注意してください



水平な場所に設置してください



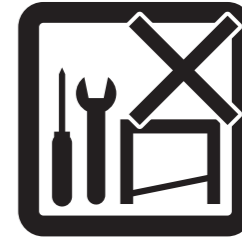
定期的にボルト・ネジ類を締め直してください



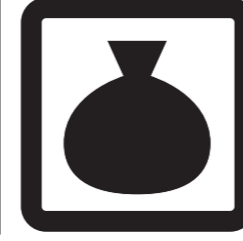
お手入れにはかたく絞ったタオル等をお使いください



水気のあるものをこぼしたらすぐに拭き取ってください



お客様のお取扱いの不注意による破損等の補償はいたしかねます



廃棄する際は居住地の処理法に従ってください



本組立説明書を許可無く転載することは禁止しております

取扱い・組立説明書は大切に保管してください

この度は、弊社商品をお買い上げいただき誠にありがとうございます。

1. 製品購入後すみやかに、部品・部材を確認してください。不足及び不具合があった場合は、部品・部材の発送、不具合品の交換対応させていただきます。
2. 以下に該当する場合には、1の適用はできませんので予めご了承ください。
 - (1)取扱い・組み立て説明書、製品ラベルなどの記載に反するお取り扱いによる故障または損傷。
 - (2)ご購入後の設置場所の移動やご使用中における落下・衝撃などに起因する故障または損傷。
 - (3)保管上の不備及び手入れの不備による故障または損傷。
 - (4)一般家庭以外での使用（業務用での長時間使用等）による故障または損傷。
 - (5)ご使用上の誤りあるいは不当な改造や修理に起因する故障または損傷。
 - (6)ご使用の経年による消耗品の損傷。
 - (7)火災・地震・落雷その他天災あるいは外部要因の異常に起因する故障または損傷。
 - (8)オークションなどの個人間売買を含む中古販売による製品。

当製品につきまして
ご不明な点がございましたら
右記までご連絡ください。

消費者窓口 フリーダイヤル

 **0120-069-060**

■AM9:00~PM5:30 土・日・祝除く
発売元:株式会社 山善 家庭機器事業部
〒550-8660 大阪府大阪市西区立売堀3丁目2番5号

※故障及びお問い合わせは、お買い求められました販売店までお申し付けください。
※商品の仕様は予告なく変更する事があります。