

座れる書棚

取扱い・組み立て説明書 BWD-1880

この度は、当製品をお買い上げいただき誠にありがとうございます。
使用前に、この説明書を最後までお読みのうえ正しい使い方でご愛用ください。
 この説明書は組み立て後も捨てずに、大切に保管しておいてください。

品質表示

- 外形寸法 (約) 幅79×奥行57×高さ184(cm)
- 構造部材 プリント紙化粧パーティクルボード
 プリント紙化粧繊維板

MADE IN INDONESIA

【完成図】

組み立ての際、参考にしてください。

- 下記の耐荷重の範囲内でご使用ください。
 引き出し(1杯あたり):15kg 棚板(1枚あたり):10kg 全体耐荷重:170kg
- 本製品は一般家庭用の収納家具です。
- 高温多湿ではない室内で、床が水平な場所に設置してください。

部品明細

■組み立てる前に部品が揃っている事をご確認ください。

(A)座部板 1	(B)底板 1	(C)座部側板(左) 1
(D)座部側板(右) 1	(E)座部中板 1	(F)補強板 1
(G)幕板後 1	(H)飾り板 1	(J)補強板(小) 2
(K)背板(小) 2		

(L)棚部天板 1	(N)棚部側板 2	(P)棚部中板 1	(Q)棚部中板 2
(M)棚部底板 1	(R)棚部背板 4	(S)可動棚 10	(T)引出し前板(左) ※裏面のネジ穴が若干違います 1
(U)引出し前板(右) ※裏面のネジ穴が若干違います 1	(V)引出し後板 2	(W)引出し側板(左) 2	(X)引出し側板(右) 2
(Y)引出し底板(左) 2	(Z)引出し補強板 2	(1)ネジ(大) 26	(2)ネジ(小) 3
(3)カムロックボルト(大) 15	(4)カムロックボルト(中) 4 <small>(大)よりネジの部分が短い</small>	(5)カムロックナット(大) 19	(7)カムロックボルト(小) 8
(8)カムロックナット(小) 8	(10)棚ダボ 40	(11)接続ネジ 4	(12)揺れ止め 24
(13)転倒防止ベルト ※付属ネジ2個付き 2セット	(14)ネジ隠しシール 12	(15)接着剤 1	

組み立て順序

■電動ドライバーはご使用にならないでください。■必ず2人以上で組み立ててください。

1 座部を組み立てます
裏返した底板上に、補強板を取り付けます。

(5)カムロックナット(大)

(F)補強板

(3)カムロックボルト(大)

裏返した(B)底板

前

後

※カムロックボルトの取り付けには
ご用意されたプラスドライバーを
お使いください。

※カムロックナットの取り付けには
ご用意されたマイナスドライバーを
お使いください。

! カムロックの取り付けは
P.17 をご参照ください。

! 本体や床に傷が付かないように、
あて布等を敷いてから組み立ててください。

**3 2で組み立てた座部側板に
1で組み立てた底板を取り付けます。**

1で組み立てた底板

2で組み立てた座部側板

(15)接着剤

前

後

※木ダボの入る穴に
接着剤を入れてください。

2 座部側板(左右)に、カムロックボルト(大)を取り付けます。

(3)カムロックボルト(大)

(3)

(3)

(C)座部側板(左)

(D)座部側板(右)

前

後

4 3で組み立てた本体に、補強板を取り付けます。

3で組み立てた座部

(G)幕板後

(J)補強板(小)

化粧面を
前にします。

(15)接着剤

前

後

※木ダボの入る穴に
接着剤を入れてください。

組み立て順序

■電動ドライバーはご使用にならないでください。■必ず2人以上で組み立ててください。

5 4で組み立てた本体を起こして座部側板と座部中板を取り付けます。

※木ダボの入る穴に接着剤を入れてください。

11で組み立てた(C)座部側板(左)

(E)座部中板

4で組み立てた座部

(J)補強板(小)

(15)接着剤

化粧面を前にします。

座部を起こす

7 6で組み立てた本体に飾り板を取り付けます。

※ネジの取り付けにはご用意されたプラスドライバーをお使いください。

6で組み立てた座部

座部を横に起こす

(2)ネジ(小)

(H)飾り板

飾り板は、丸みのある方を上にしてください。

6 5で組み立てた座部を寝かせて側板と中板をカムロックナット(大)で固定します。

※ネジの取り付けにはご用意されたプラスドライバーをお使いください。

※カムロックナットの取り付けにはご用意されたマイナスドライバーをお使いください。

座部を寝せる

(1)ネジ(大)

(5)カムロックナット(大)

5で組み立てた座部

中板は接着剤だけで止まっています。寝かせる時に、中板が外れないように注意してください。

8 7で組み立てた本体に背板を取り付けます。

化粧面を内側にしてください

(K)背板(小)

ミゾにそって入れてください

7で組み立てた座部

座部を起こす

組み立て順序

■電動ドライバーはご使用にならないでください。■必ず2人以上で組み立ててください。

9 座部板にカムロックボルト(大)と接着剤を取り付けます。

※カムロックボルトの取り付けには
ご用意されたプラスドライバーを
お使いください。

※木ダボの入る穴に
接着剤を入れてください。

(3)カムロックボルト(大)

(15)接着剤

11 ⑩で組み立てた本体をカムロックナット(大)で固定します。

※カムロックナットの取り付けには
ご用意されたマイナスドライバーを
お使いください。

(5)カムロックナット(大)

⑩で組み立てた本体

**10 ⑧で組み立てた本体に
⑨で組み立てた座部板
を取り付けます。**

⑧で組み立てた本体

⑨で組み立てた(A)座部板

**12 棚部を組み立てます
棚部中板に、カムロックボルト(中)と接着剤を付けます**

※カムロックボルトの取り付けには
ご用意されたプラスドライバーを
お使いください。

※木ダボの入る穴に
接着剤を入れてください。

(4)カムロックボルト(中)

(15)接着剤

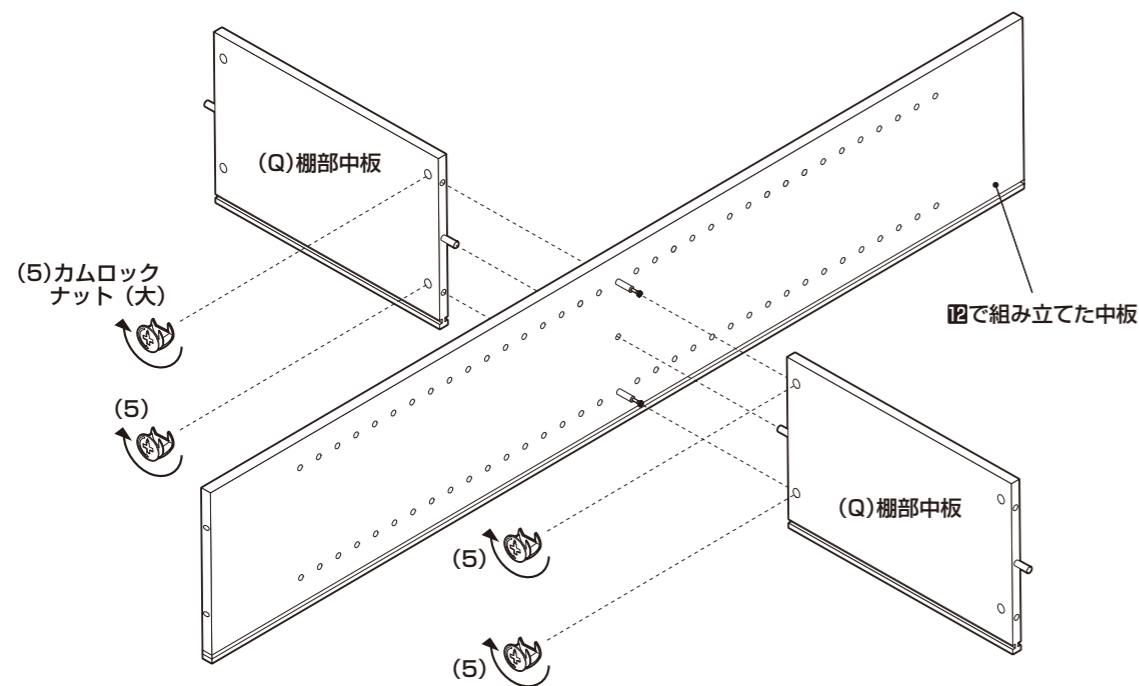
(P)棚部中板

組み立て順序

■電動ドライバーはご使用にならないでください。■必ず2人以上で組み立ててください。

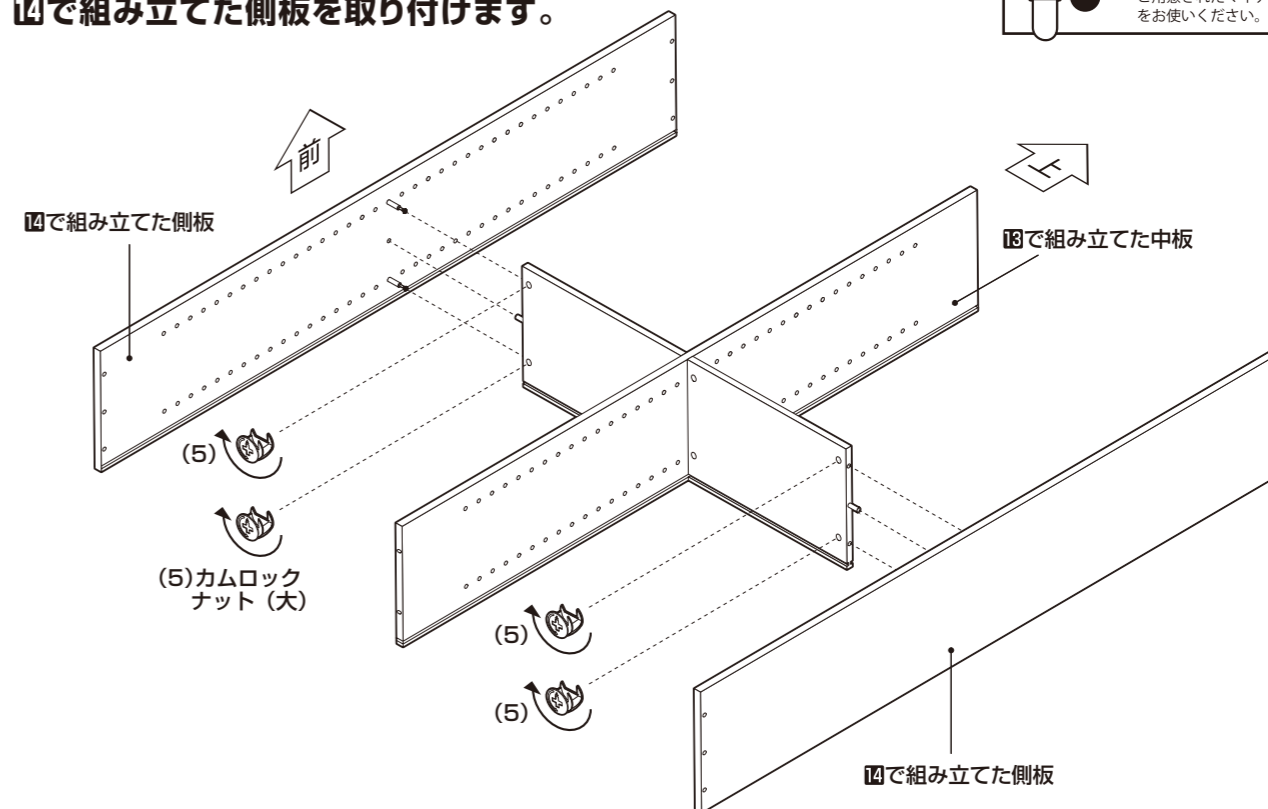
13 12で組み立てた中板に棚部中板を取り付けます。

※カムロックナットの取り付けには
ご用意されたマイナスドライバー
をお使いください。



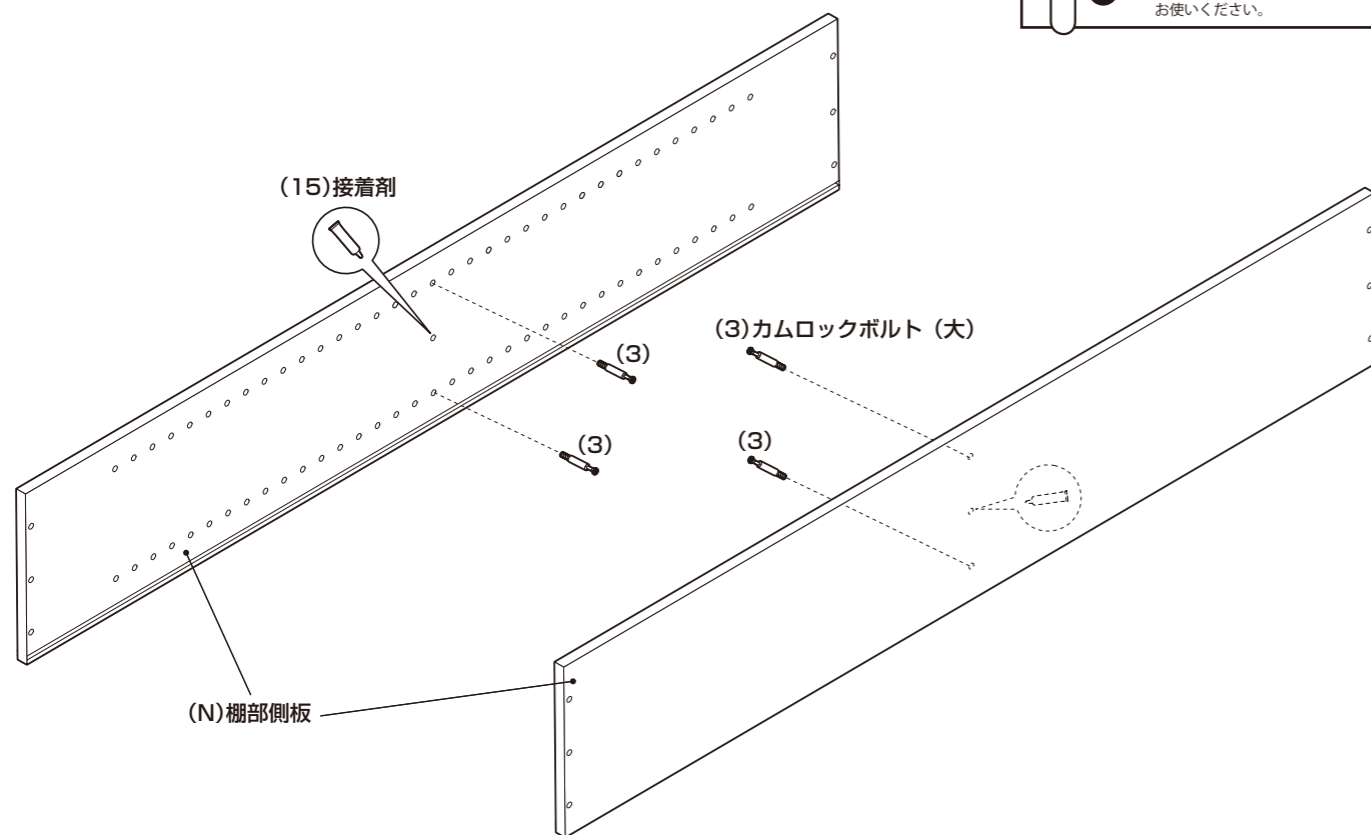
15 13で組み立てた中板に
14で組み立てた側板を取り付けます。

※カムロックナットの取り付けには
ご用意されたマイナスドライバー
をお使いください。

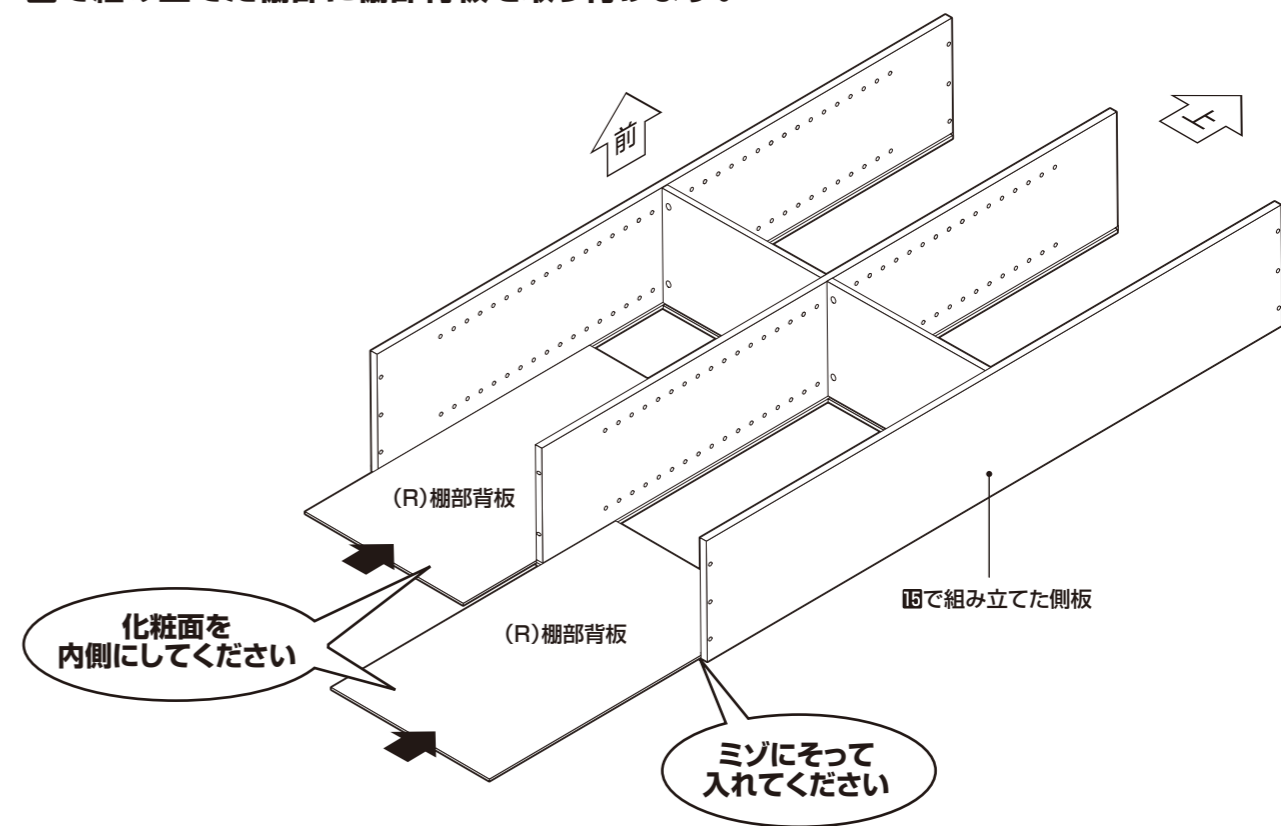


14 棚部側板に、カムロックボルト(中)と接着剤を付けます

※カムロックボルトの取り付けには
ご用意されたプラスドライバー
をお使いください。



16 15で組み立てた棚部に棚部背板を取り付けます。



組み立て順序

■電動ドライバーはご使用にならないでください。■必ず2人以上で組み立ててください。

17 ⑩で組み立てた棚部に棚部底板を取り付けます。

※ネジの取り付けには
ご用意されたプラスドライバーを
お使いください。

(1)ネジ(大)
(1)
(1)

(1)
(1)
(1)

(M)棚部底板

⑩で組み立てた棚部

19 ⑪で組み立てた棚部に棚部天板を取り付けます。

※ネジの取り付けには
ご用意されたプラスドライバーを
お使いください。

(1)
(1)
(1)
(1)

(L)棚部天板

(1)ネジ(大)
(1)
(1)

⑪で組み立てた棚部

18 ⑫で組み立てた棚部に背板を取り付けます。

ミソにそって
入れてください

化粧面を

(R)棚部背板

⑫で組み立てた棚部

20 座部と棚部を接続します

⑬で組み立てた本体に接続用ネジ(4個)で
棚部を取り付けます。

下から指でおさえ、
上のネジを回して
ください。

指

⑬で組み立てた棚部

(11)接続ネジ

⑬で組み立てた本体

下はネジを少し
はめた状態で
取り付けてください。

(11)
(11)
(11)
(11)

組み立て順序

■電動ドライバーはご使用にならないでください。■必ず2人以上で組み立ててください。

21 引出しを組み立てます
引出し後板に、引出し左右側板を取り付けてください。(2個)

(1) 引出しネジ (大)

(1) 引出しネジ (小)

(15) 接着剤

※ネジの取り付けには
ご用意されたプラスドライバーを
お使いください。

※木ダボの入る穴に
接着剤を入れてください。

X2

22 引出し底板を②で組み立てた引出しに差し込んでください。(2個)

(Y) 引出し底板

②で組み立てた引出し

化粧面を内側に

ミゾにそって
入れてください

⚠ 底板はミゾに沿って最後まで
キッチリと差し込んでください。

X2

23 引出し前板に、カムロックボルト(小)と接着剤を付けます。(2個)

(7) カムロックボルト(小)

(7) カムロックボルト(小)

(T) 引出し前板 左
(U) 引出し前板 右

(15) 接着剤

※カムロックボルトの取り付けには
ご用意されたプラスドライバーを
お使いください。

※木ダボの入る穴に
接着剤を入れてください。

⚠ 引き出し前板はネジ位置が
若干違います。

左: X < Y 右: X > Y

X2

24 ②で組み立てた引出し前板を②で組み立てた引出し本体に取り付けます。(2個)

(8) カムロックナット(小)

②で組み立てた引出し

②で組み立てた引出し前板 左
②で組み立てた引出し前板 右

※カムロックナットの取り付けには
ご用意されたマイナスドライバーを
お使いください。

X2

25 24で組み立てた引出しを取り付けます。

レールを引き出して合わせながら
入れてください。

②で組み立てた引出し 左

②で組み立てた引出し 右

⚠ 左 右 を入れ間違えた
場合このように干渉します。

26 本体に棚ダボを取り付けます。お好みの高さに取り付けてください。

(10) 棚ダボ

(10)

(10)

組み立て順序

■電動ドライバーはご使用にならないでください。■必ず2人以上で組み立ててください。

27 本体に可動棚(10箇所)とネジ隠しシール(12箇所)を取り付けます。

(14) ネジ隠しシール

(S) 可動棚

(14)

29 本体背面に転倒防止ベルトを取り付けてください。(2箇所)

(13) 転倒防止ベルト

短い方: 本体用

短い方: 本体用

28 本体に揺れ止めを取り付けて下さい。

丸印の箇所に
取り付けてください
(24箇所)

(12) 揺れ止め

※ネジの取り付けには
ご用意されたプラスドライバーを
お使いください。

〈揺れ止めの取り付け方〉
揺れどめは比較的差し込みやすい所にしっかりと
差し込み、揺れ止め用ネジを斜めにして固定してください。
※固くなっている所には無理にねじ込まないでください。

(12) 揺れ止め

(12) 揺れ止め用
ネジ

30 本体を壁に、取り付けてください。
最後に、各部にゆるみがない
ことを確認して完成です。

長い方: 壁用

長い方: 壁用

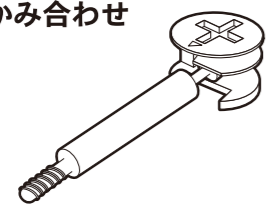
壁面

カムロックの取り付け方法

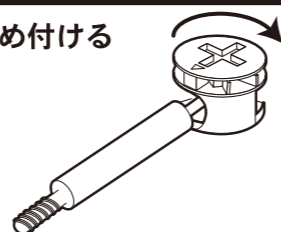
■カムロックとは…
ボルトをナットに差し込み、ナットをドライバー等で締め付ける事によりお互いをかみ合わせ取り付けする方法です。

【カムロックの基本構造】

ボルトとナットをかみ合わせ



時計回りに締め付ける



【ボルトの差し込み】

<p>取り付け板 差し込み穴 ボルト</p>	<p>取り付け板 ボルト</p>
<p>ボルト 水平に差し込みます。</p>	<p>根元までしっかりと差し込んでください。 必要以上に強く締めると空回りしたり破損する恐れがあります。</p>
<p>取り付ける板に「ボルト」を水平にし、ネジを締める要領で差し込みます。</p>	<p>「ボルト」は根元までしっかりと差し込んでください。</p>

【ナットのはめ込み】

<p>ボルト</p>	
<p>取り付ける板同士を水平にし、「ナット」の△が「ボルト」の方に向くようにしてはめ込んでください。</p>	
<p>■カムロック</p> <p>こちら側をボルトに向けます。</p>	

【カムロックの締め方】

■カムロックナットをマイナスドライバーで時計回りに固くなるまで締め付ける。

マイナスドライバー

危険



家庭用ですので業務用に使用しないでください

警告



踏み台代わりに使用しないでください



製品にぶら下がったりしないでください



ストーブ等の火気の近くには設置しないでください

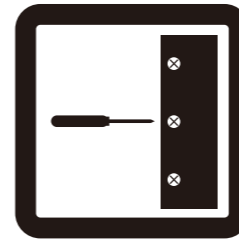
注意



開梱の際は換気に十分注意してください



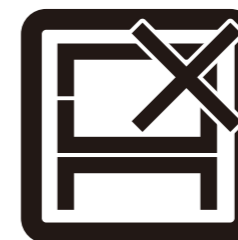
蒸気・熱によって変形・変色の原因になりますのでスライド棚は引き出してご使用ください



定期的にボルト・ネジ類を締め直してください



お客様のお取扱いの不注意による破損等の補償はいたしかねます



本来の用途以外の使い方はしないでください



偏った荷重や過度な荷重は掛けしないでください



熱い鍋やヤカン等を置かないでください



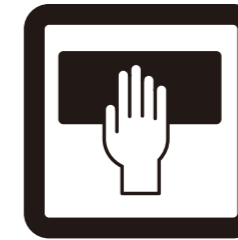
分解・改造はしないでください



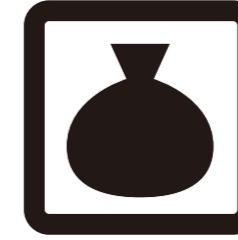
各部の組み立てがきっちりなされている事をご確認の上でご使用ください



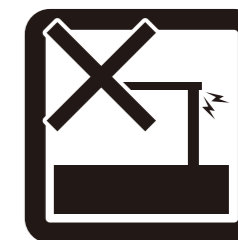
お子様が乗ったり、押したり、遊んだりしないように注意してください



お手入れにはかたく絞ったタオル等をお使いください



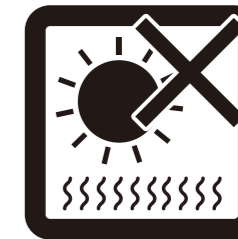
廃棄する際は居住地域の処理法に従ってください



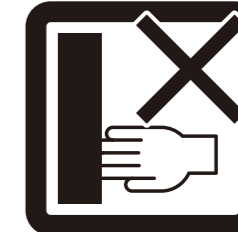
異常が生じたまま使用しないでください



扉や引き出しを同時にいくつも開けて使用しないでください



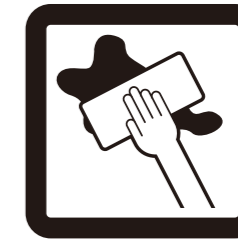
直射日光や高温多湿な場所に設置しないでください



回転部や可動部の指はさみ等に注意してください



水平な場所に設置してください



水気のあるものをこぼしたらすぐに拭き取ってください



本組立説明書を許可無く転載することは禁止しております

取扱い・組立説明書は大切に保管してください

この度は、弊社商品をお買い上げいただき誠にありがとうございます。

1. 製品購入後すみやかに、部品・部材を確認してください。不足及び不具合があった場合は、部品・部材の発送、不具合品の交換対応させていただきます。
2. 以下に該当する場合には、1の適用はできませんので予めご了承ください。
 - (1)取扱い・組み立て説明書、製品ラベルなどの記載に反するお取り扱いによる故障または損傷。
 - (2)ご購入後の設置場所の移動やご使用中における落下・衝撃などに起因する故障または損傷。
 - (3)保管上の不備及び手入れの不備による故障または損傷。
 - (4)一般家庭以外での使用（業務用での長時間使用等）による故障または損傷。
 - (5)ご使用上の誤りあるいは不当な改造や修理に起因する故障または損傷。
 - (6)ご使用の経年による消耗品の損傷。
 - (7)火災・地震・落雷その他天変地異あるいは外部要因の異常に起因する故障または損傷。
 - (8)オークションなどの個人間売買を含む中古販売による製品。

当製品につきまして
ご不明な点がございましたら
右記までご連絡ください。

消費者窓口 フリーダイヤル

0120・069・060

■AM9:00~PM5:30 土・日・祝除く
発売元:株式会社 山善 家庭機器事業部
〒550-8660 大阪府大阪市西区立売堀3丁目2番5号

※故障及びお問い合わせは、お買い求められました販売店までお申し付けください。
※商品の仕様は予告なく変更する事があります。