

デザイン伸縮キッチンラック

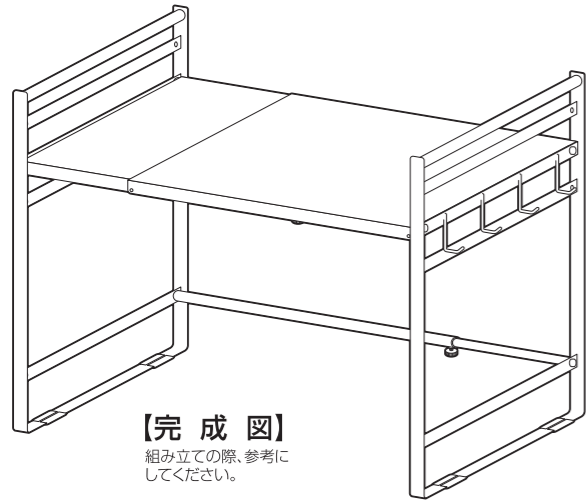
取扱い・組み立て説明書 **DRR-73**

この度は、当製品をお買い上げいただき誠にありがとうございます。使用前に、この取扱説明書を最後までお読みのうえ正しい使い方でお楽しみください。この取扱説明書は組み立て後も捨てずに、大切に保管しておいてください。

品質表示

- 外形寸法 (約) 幅 46~73×奥行 35.5×高さ 51 (cm)
- 構造部材 金属(スチール)
- 表面加工 エポキシ樹脂塗装

MADE IN TAIWAN



【完成図】
組み立ての際、参考にしてください。

- 本製品は一般家庭用のキッチンラックです。
- 高温多湿でない室内にてご使用ください。
- 以下の耐荷重の範囲内にてご使用ください。
合計耐荷重10kg

部品明細

■組み立てる前に部品が揃っている事を御確認ください。

<p>(A) サイドフレーム</p> <p>※この位置にボルト穴が付いている方が後側になります。</p>	<p>(B) 棚板(幅狭)</p> <p>※この位置にプレートが付いている方が外側になります。</p>	<p>(C) 棚板(幅広)</p> <p>※この位置にプレートが付いている方が外側になります。</p>		
	<p>(D) パイプ(太)</p> <p>※ボルト穴が付いています。 ※調節ノブの差し込み穴が付いています。</p>			
	<p>(E) パイプ(細)</p> <p>※限界線が付いています。 ※ボルト穴が付いています。</p>			
	<p>(F) サイドフレーム用バー</p> <p>※穴が大きい方が前側になります。 ※穴が小さい方が後側になります。</p>			
	<p>(G) 4連フック</p> <p>※フックが付いている方が外側になります。</p>	<p>(H) 調節ノブ</p> <p>3</p>	<p>(I) 六角ボルト</p> <p>8</p>	<p>(J) 六角レンチ</p> <p>1</p>
	<p>(K) ボルト隠し</p> <p>※ホワイト色限定になります。</p> <p>8</p>	<p>(L) すべり止め</p> <p>4</p>		

組み立て順序

- ジョイント部はしっかりと締めてください。組み立て後の締め直しはできないのでご注意ください。
- 電動ドライバーはご使用にならないでください。

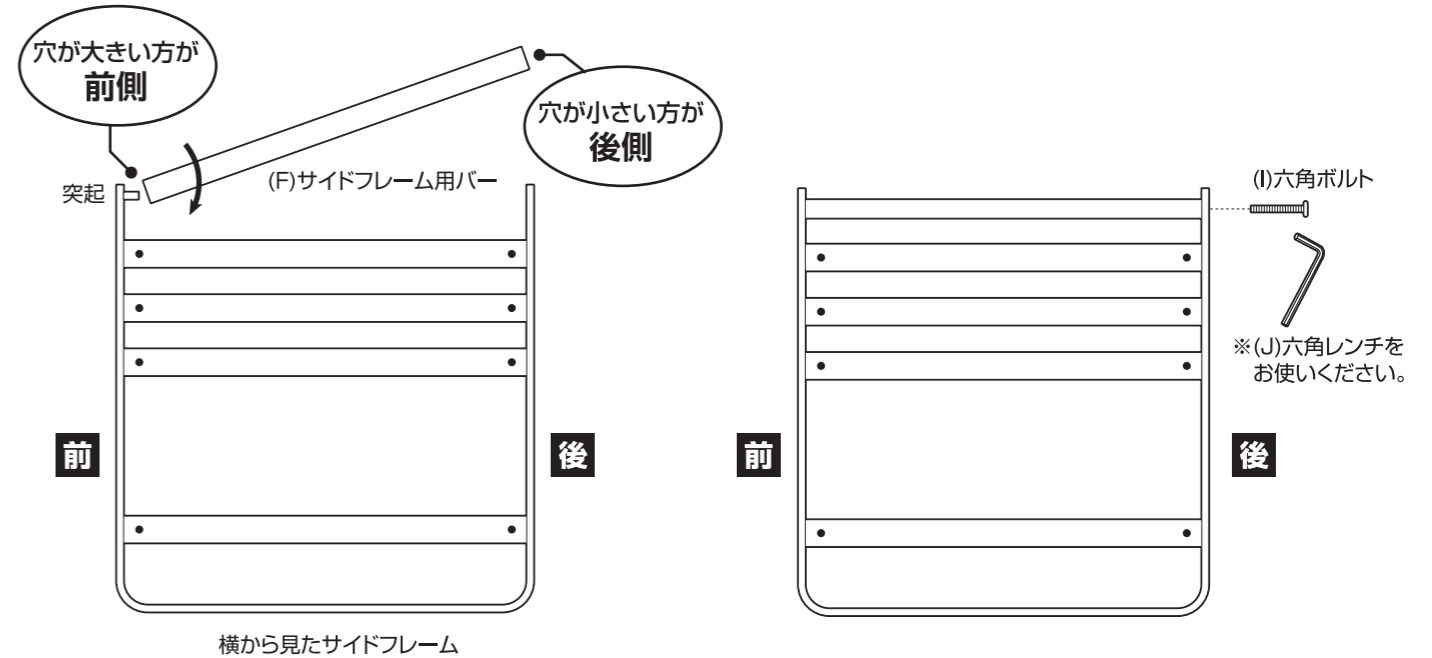
1 サイドフレームにサイドフレーム用バーを取り付けます。

❗ ボルトは仮締めしてください

❗ 両サイドフレームとも組み立ててください。

① サイドフレームに付いている突起にサイドフレーム用バーをはめ込みます。

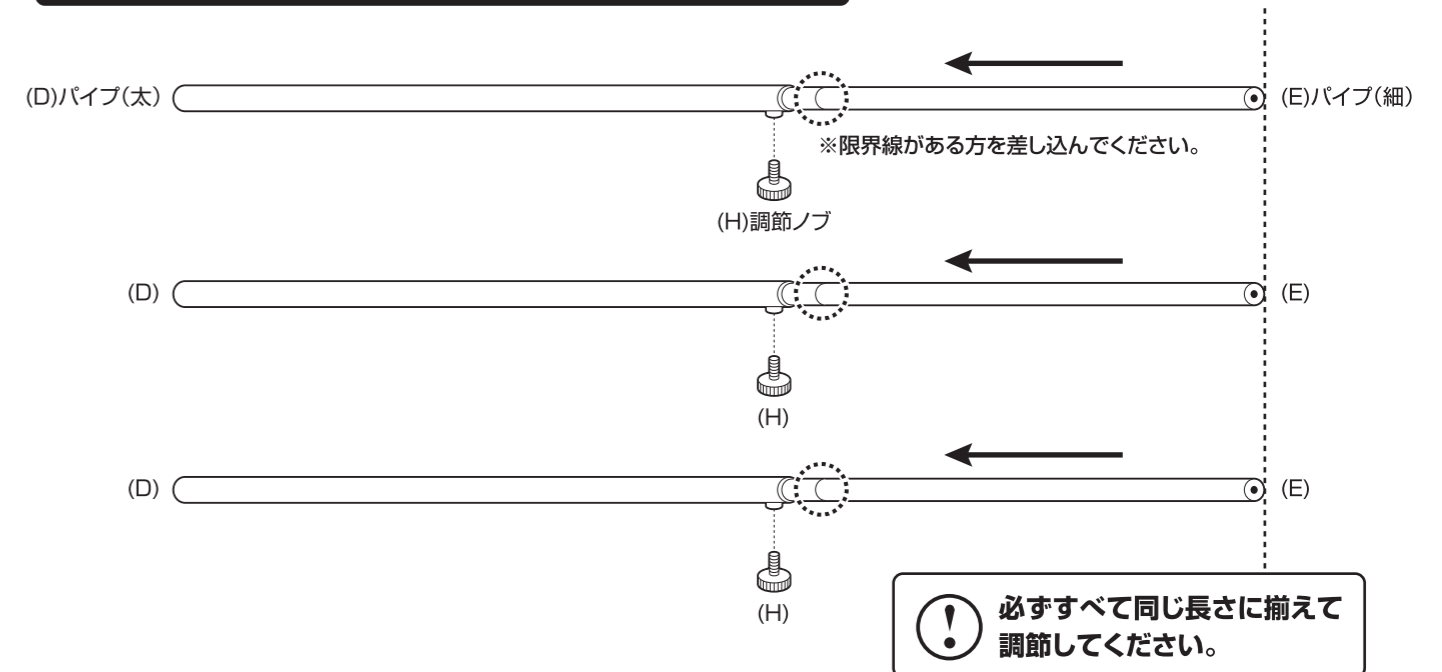
② 後ろから六角ボルトで取り付けます。



2 パイプを図のように組み立てます。

パイプ(太)にパイプ(細)を差し込んでから、調節ノブで固定してください。

❗ パイプ(細)には限界線が付いています。破損する恐れがありますので、必ず限界線を越えないようにしてください。



組み立て方法

■ジョイント部はしっかりと締めてください。組み立て後の締め直しはできないのでご注意ください。
■電動ドライバーはご使用にならないでください。

3 組み立てたサイドフレームに、組み立てたパイプと4連フックを取り付けます。(4連フックは左右で選べます)

❗ ボルトは仮締めしてください

❗ 4連フックはお好みで反対側に
取り付ける事ができます。

❗ お好みで3段階の高さで
取り付ける事ができます。

※(J)六角レンチをお使いください。

(I)六角ボルト

(G)4連フック

(I)

組み立てたパイプ

組み立てたパイプ

組み立てたパイプ

組み立てたサイドフレーム

前

後

❗ 床に傷がつく恐れがありますので
柔らかい布等を敷いてください。

5 組み立てた本体にすべり止めを取り付けます。

切れ込みを開きながらフレームに
巻き込むように取り付けてください。

(L)すべり止め

フレーム

組み立てた本体

(L)

(L)すべり止め

(L)

4 組み立てた本体に、もう片方の組み立てたサイドフレームを取り付けます。

❗ ボルトは仮締めしてください

❗ 4連フックを右側にする場合は、組立手順 3 同様、サイド
フレーム→フック→六角ボルトの順で取り付けてください。

組み立てた
サイドフレーム

(I)六角ボルト

(I)

※(J)六角レンチを
お使いください。

(I)

組み立てた本体

6 組み立てた本体に棚板を設置します。

❗ ボルトは仮締めしてください

❗ プレートが付いている方を
外側にしてください。

(B)棚板(幅狭)

(C)棚板(幅広)

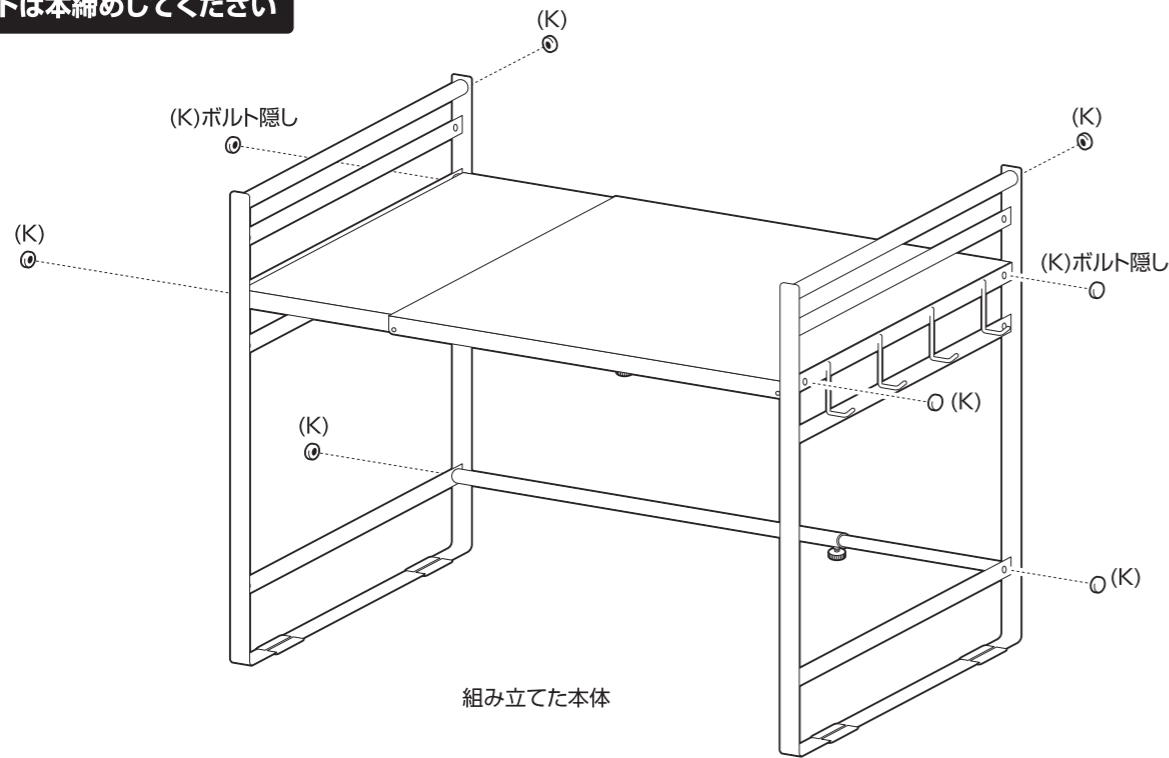
組み立てた本体

組み立て方法

- ジョイント部はしっかりと締めてください。組み立て後の締め直しはできないのでご注意ください。
- 電動ドライバーはご使用にならないでください。

7 組み立てた本体のボルトをしっかり締めてから、ボルト隠しを取り付けます。(ホワイト色限定)
最後に、各部にゆるみが無い事を確認して完成です。

⚠ ボルトは本締めしてください

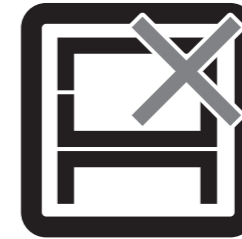


© 無断複製・転載禁止 19'10

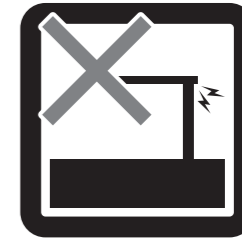
危険



家庭用ですので業務用に使用しないでください



本来の用途以外の使い方はしないでください

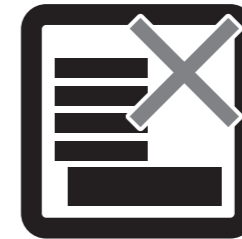


異常が生じたまま使用しないでください

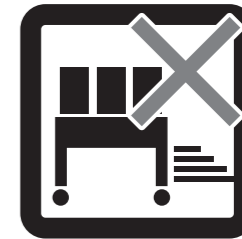
警告



踏み台代わりに使用しないでください



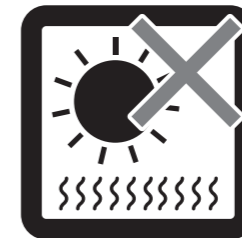
偏った荷重や過度な荷重は掛けしないでください



物品をのせたまま移動を行わないでください



熱い鍋やヤカン等を置かないでください



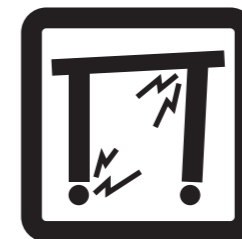
直射日光や高温多湿な場所に設置しないでください



ストーブ等の火気の近くには設置しないでください



分解・改造はしないでください



製品にぐらつき、異音、ゆるみが生じたまま使用しないでください。

注意



開梱の際は換気に十分注意してください



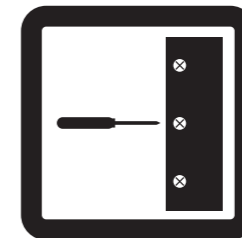
各部の組み立てがきっちりなされている事をご確認の上でご使用ください



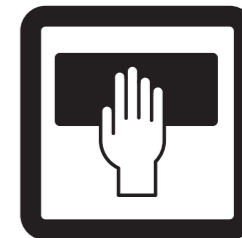
お子様が乗ったり、押したり、遊んだりしないように注意してください



水平な場所に設置してください



定期的にボルト・ネジ類を締め直してください



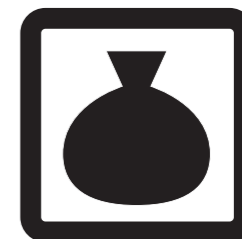
お手入れにはかたく絞ったタオル等をお使いください



水気のあるものをこぼしたらすぐに拭き取ってください



お客様のお取扱いの不注意による破損等の補償はいたしかねます



廃棄する際は居住地域の処理法に従ってください



本組立説明書を許可無く転載することは禁止しております

取扱い・組立説明書は大切に保管してください

この度は、弊社商品をお買い上げいただき誠にありがとうございます。

1. 製品購入後すみやかに、部品・部材を確認してください。不足及び不具合があった場合は、部品・部材の発送、不具合品の交換対応させていただきます。
2. 以下に該当する場合には、1の適用はできませんので予めご了承ください。
 - (1)取扱い・組み立て説明書、製品ラベルなどの記載に反するお取り扱いによる故障または損傷。
 - (2)ご購入後の設置場所の移動やご使用中における落下・衝撃などに起因する故障または損傷。
 - (3)保管上の不備及び手入れの不備による故障または損傷。
 - (4)一般家庭以外での使用（業務用での長時間使用等）による故障または損傷。
 - (5)ご使用上の誤りあるいは不当な改造や修理に起因する故障または損傷。
 - (6)ご使用の経年による消耗品の損傷。
 - (7)火災・地震・落雷その他天変地異あるいは外部要因の異常に起因する故障または損傷。
 - (8)オークションなどの個人間売買を含む中古販売による製品。

当製品につきまして
ご不明な点がございましたら
右記までご連絡ください。

消費者窓口 フリーダイヤル

 **0120-069-060**

■AM9:00~PM5:30 土・日・祝除く
発売元：株式会社 山善 家庭機器事業部
〒550-8660 大阪府大阪市西区立売堀3丁目2番5号

※故障及びお問い合わせは、お買い求められました販売店までお申し付けください。

※商品の仕様は予告なく変更する事があります。