

システムベッド(ベッド) DSB-97197(ベッド) 組み立て説明書

お買い上げ頂き誠にありがとうございます。

■当製品に関しまして部品不足等、不都合な点がございましたら、お手数ですが下記までご連絡ください。

《お客様相談窓口》

株式会社 山善 〒550-8660 大阪市西区立売堀2-3-16

0120-069-060 (通話無料のフリーダイヤル)

●受付時間/月曜日～金曜日午前9:00～午後5:30(土・日曜日・祝日はお休みさせていただきます。)

【お願い】

- ・お問い合わせの際は、組み立て説明書をお手元にご用意の上、お電話ください。
- ・お問い合わせの際、迅速に対応させていただく為、組み立て説明書に明記しております商品名および商品型番をお知らせください。
- ・外装箱(ダンボール)は組み立てが終わるまで保管して頂きますようお願いいたします。
- ・地球環境保護のため、不法投棄はしないでください。

※故障及びお問い合わせは、お買い求めになられました販売店までお申し付けください。

※商品の仕様は予告なく変更される事があります。

※本商品は家庭内で通常に使用される事を想定して設計されていますので、本商品を業務用などの過酷な使用に供する事は避けてください。

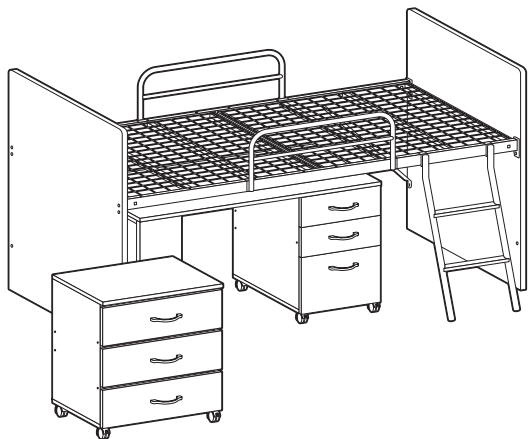
【組み立て上のご注意】

- ① 組立前に、部材・部品が揃っているか確認し、必要工具等の準備をしてください。
- ② 組立は床に布やカーペットのある場所で行い、商品や床・壁・既存の家具等に傷が入らないようご注意ください。
- ③ 必ず平らな場所で組み立ててください。ねじれ・傾きの原因となります。
- ④ 組立に接着剤を使用する場合は、換気に充分注意し火気のない所で行ってください。
- ⑤ 大型商品は必ず2人以上で組み立ててください。

【設置・点検について】

- ① 完成後、各部のネジ・金具等の締め付けが確実にされているか、再度確認してください。また、設置後も定期的にネジ等の緩みを点検してください。
- ② 設置場所・商品仕様によっては、床へ傷がつく場合がございますので、板・布等で、床材を保護するようにしてください。
- ③ 設置後の移動は、物を収納したまま、載せたままでは行わないでください。

完成図



MADE IN MALAYSIA

組み立て上のご注意

➡️ ➡️ ➡️ プラス/マイナスドライバー、あて布をご用意ください。

換気注意!!

開梱した際、製造時に使用する塗料・接着剤等の臭いがこもっている場合がございますので、組立時、設置直後は部屋の換気を充分にして、取り除くようにしてください。

品質表示

- 外形寸法 ベッド：幅102.5×奥行202.5×高さ117(cm)
デスク：幅135.5×奥行60×高さ70(cm)
ドロア：幅60×奥行45×高さ70(cm)
- 構造部材 ベッド：金属(スチール)、プリント紙化粧繊維板
デスク：プリント紙化粧繊維板
ドロア：プリント紙化粧繊維板
- 表面加工 ベッド：フレーム/エポキシ樹脂塗装

DSB-97197(ベッド)

部品明細

- 組み立てる前に部品が全て揃っている事をご確認ください。
- 必ず2人以上で組み立ててください。

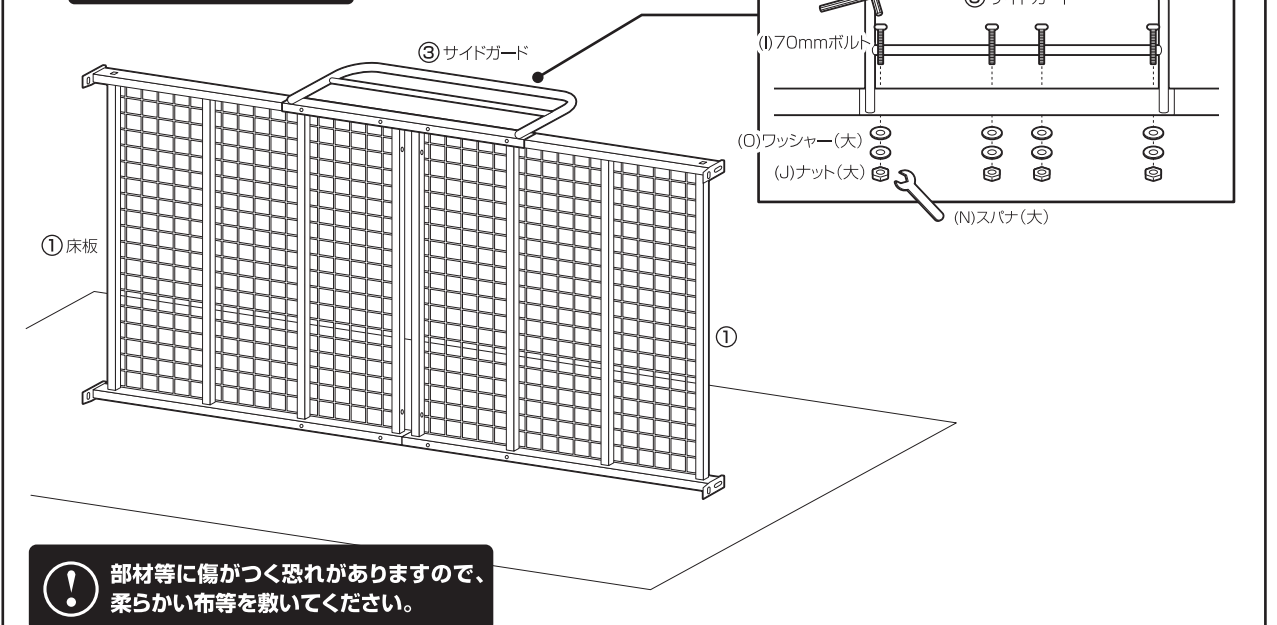
① 床板 中央側 2 前後各 1	② ヘッド/フットボード *丸みを帯びている方が上になります。 前後各 1	(A) 95mmボルト ボルト受け 4セット	(B) 35mmボルト 4	(C) ナット(小) 6	(D) ワッシャー(小) 6	(E) 80mmボルト 2
③ サイドガード 2	(F) 15mmボルト 2	(G) 20mmボルト 2	(H) ボルト受け 2	(I) 70mmボルト 8	(J) ナット(大) 8	
④ はしご 1	(K) 六角レンチ(細) 2	(L) 六角レンチ(太) 1	(M) スパナ(小) 1	(N) スパナ(大) 1	(O) ワッシャー(大) 16	
⑤ 補強パイプ 2						

組み立て順序

- 各締め付け箇所は仮止めし、組み立て完成後各箇所をしっかりと締め直してください。
- 電動ドライバーはご使用にならないでください。

1 床板を横向きにしてサイドガードを取り付けます。

❗️ 仮締めしてください。

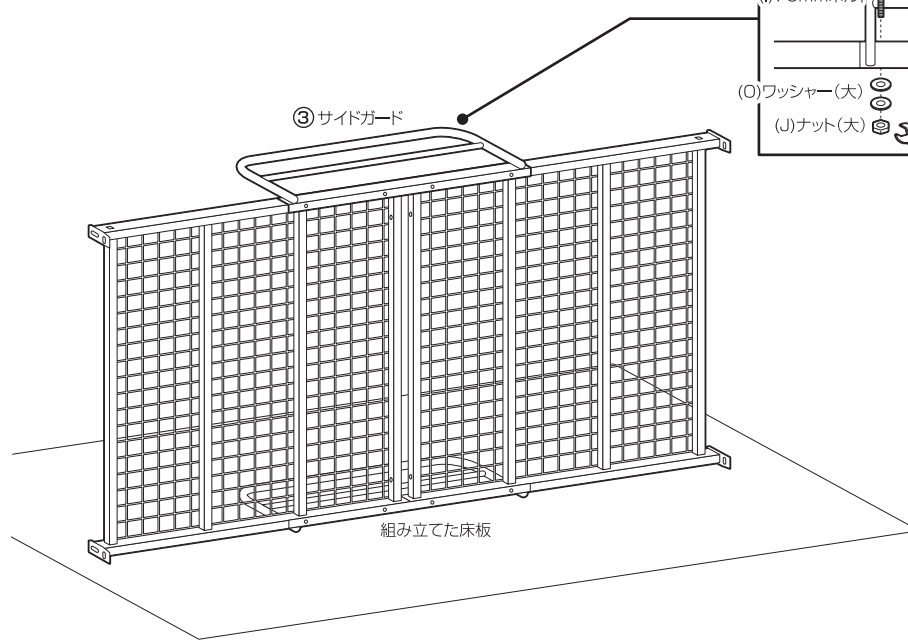
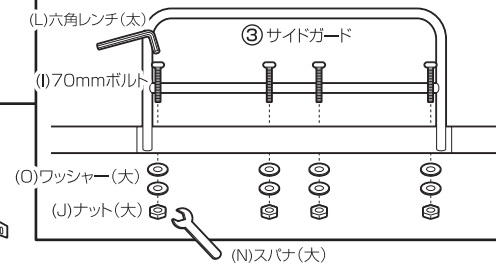


❗️ 部材等に傷がつく恐れがありますので、柔らかい布等を敷いてください。

2 反対側を上にしてサイドガードを取り付けます。

⚠ 仮締めしてください。

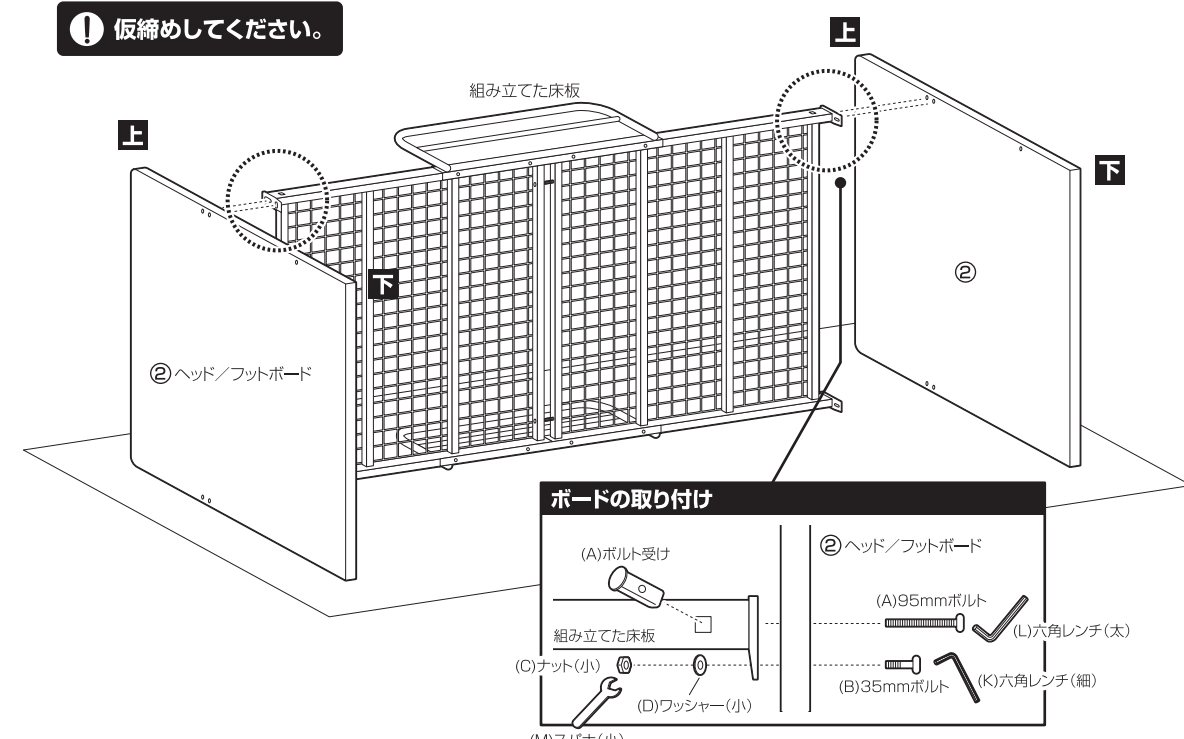
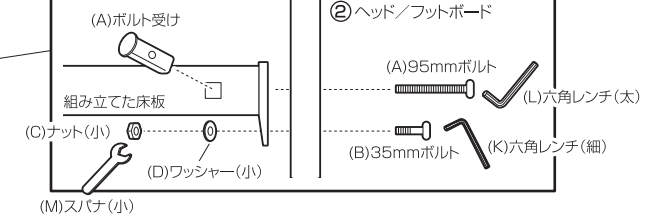
サイドガードの取り付け



4 組み立てた床板にボードを取り付けます。

⚠ 仮締めしてください。

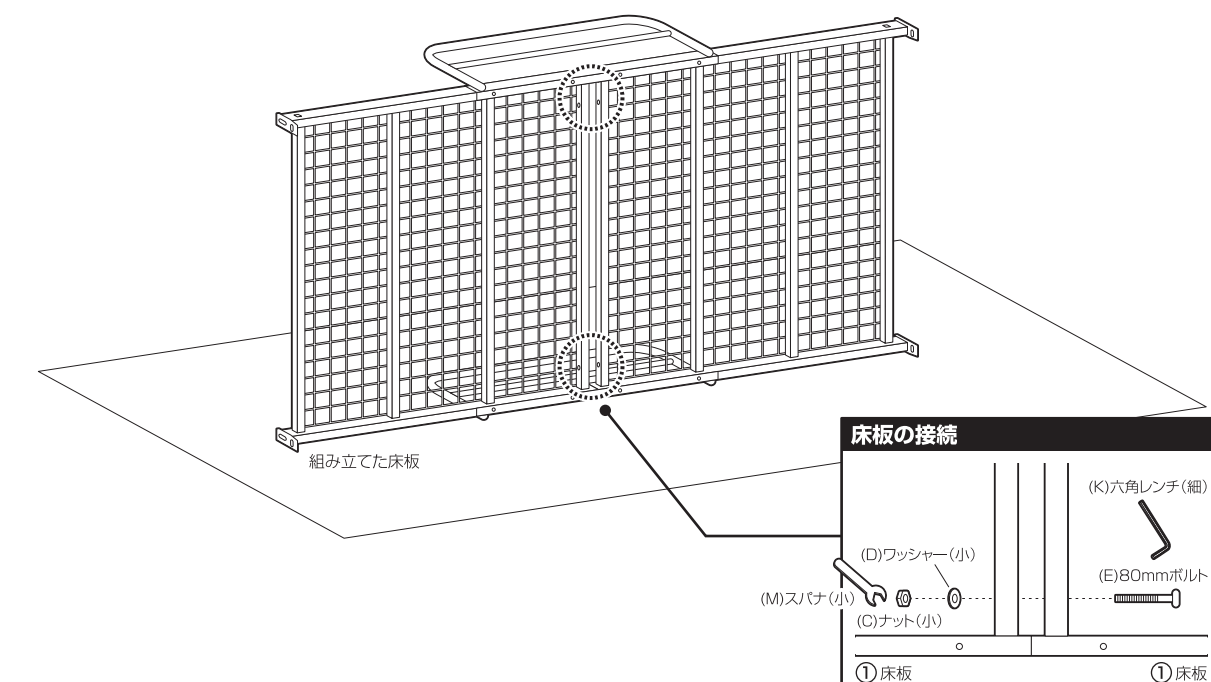
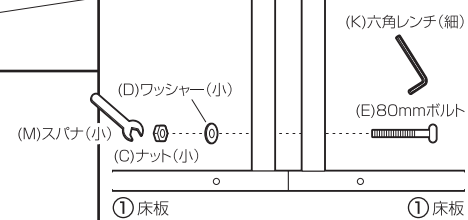
ボードの取り付け



3 組み立てた床板に、ボルトを取り付け固定します。

⚠ 仮締めしてください。

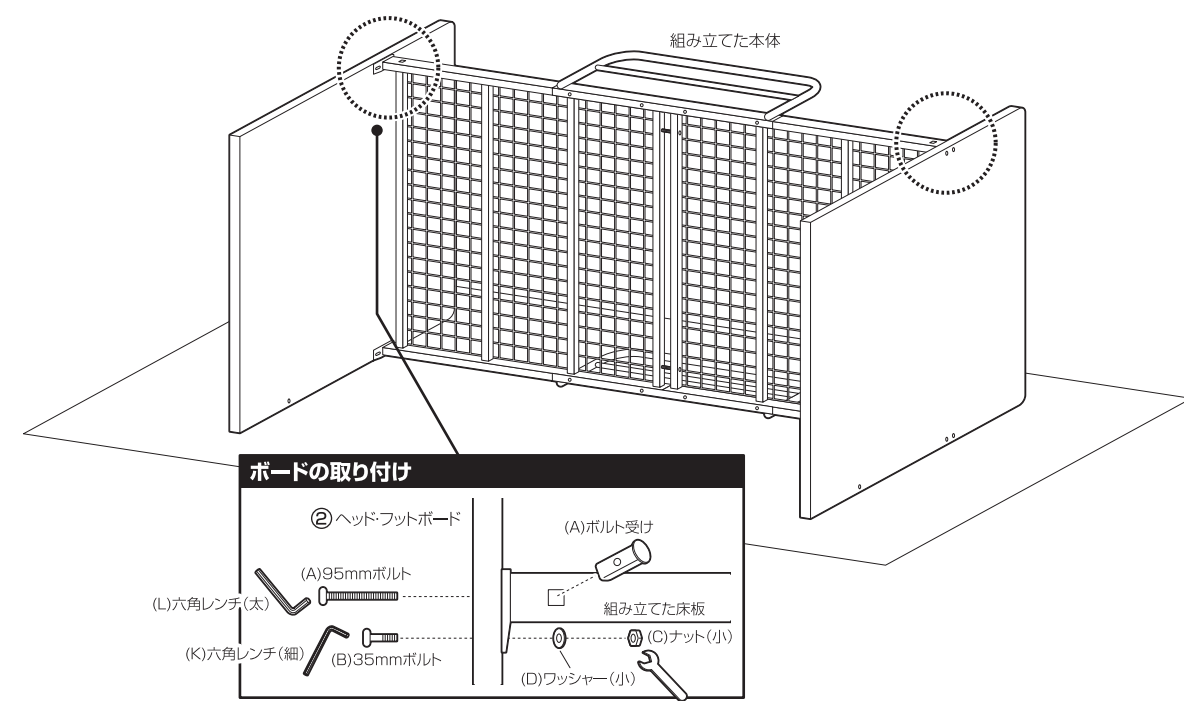
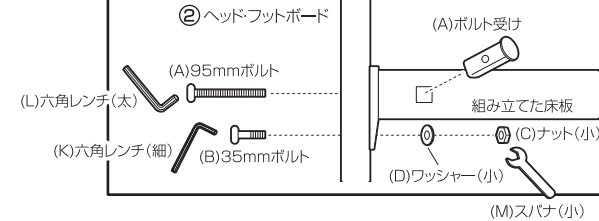
床板の接続



5 組み立てた本体の反対側を上にして、ボルト締めをします。

⚠ 仮締めしてください。

ボードの取り付け



この度は当製品をお買い上げいただき誠にありがとうございます。ご使用前に、この取扱説明書をよくお読みの上正しくお使いください。この取扱説明書は、大切に保管し、必要なときにお読みください。

—ご使用上の注意—

開梱した際に塗料や接着剤の匂いがこもっている場合があります。十分に換気を行ってください。
 お子様に乗ったり、押したり、遊んだりしないように注意してください。事故につながる恐れがあります。
 製品の上にとったり、踏み台として使用しないでください。転倒してケガをする恐れがあります。
 用途以外の目的では使用しないでください。事故や破損につながる恐れがあります。
 回転部や可動部の隙間で身体を挟み込まないように十分ご注意ください。事故につながる恐れがあります。
 各部の組み立てがしっかりされていることを確認の上ご使用ください。
 ロック機能がある箇所はしっかりロックされていることを確認の上ご使用ください。
 当製品はご家庭でのご使用を想定して設計されております。業務用のように過酷な条件でのご使用は避けてください。

—設置場所の注意—

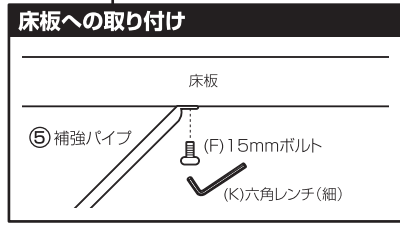
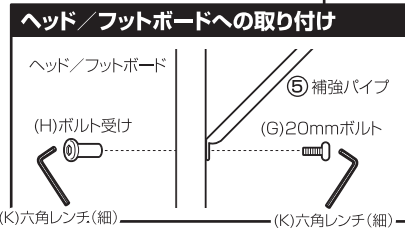
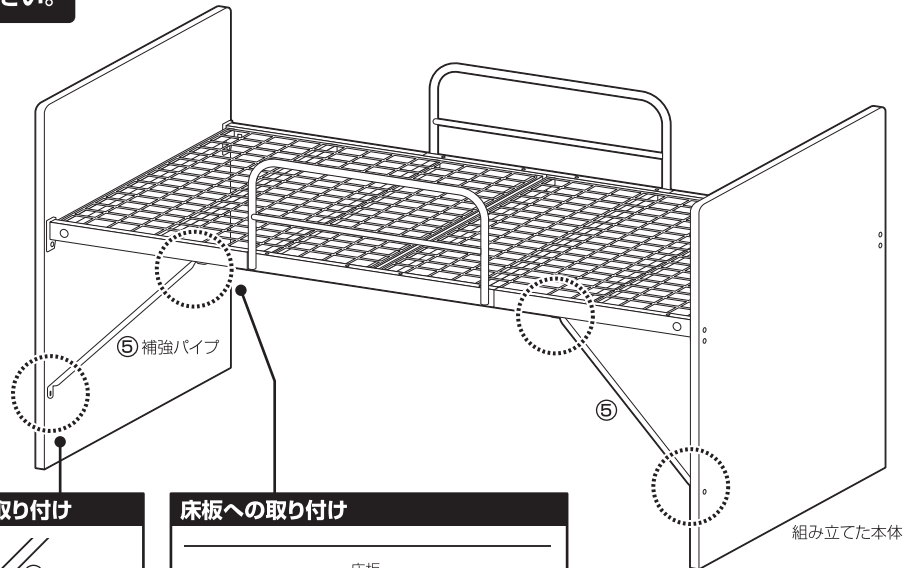
水平を保てる場所に設置し、ご使用ください。転倒して事故につながる恐れがあります。
 直射日光が当たる場所や高温多湿の場所には設置しないでください。商品の変色、変質の原因になります。
 金属部がある商品は防サビ加工をしていますが、屋外・高温多湿の場所での使用はサビが発生する恐れがあります。
 ストープ等の火気の近くには設置しないでください。本体が加熱し、火災の原因になります。
 ベッドは周囲の壁、家具等の障害物から10cm以上離して設置してください。

—保守・点検のお願い—

製品にグラツキ、異音、ゆるみが生じたまま使用しないでください。製品の破損や事故につながる恐れがあります。
 定期的にネジ、ボルト等の締め直しを行ってください。長期使用によりゆるみが発生します。
 本体上に水気のあるものをこぼしたらすばやく拭き取ってください。変形・変色やカビ発生の原因になります。
 製品のお手入れは硬くしぼったタオルで拭き取りください。著しい汚れは薄めた中性洗剤をご使用ください。アルコールや磨き粉は使用しないでください。
 キャスター付きの商品はキャスターが汚れ、ゴミ等で動きが鈍くなり、床をキズつける恐れがありますので、定期的に掃除してください。
 製品の分解・改造をしないでください。破損・事故のときに補償いたしかねます。
 廃棄にあたっては居住地域の処理法に基づいて行ってください。

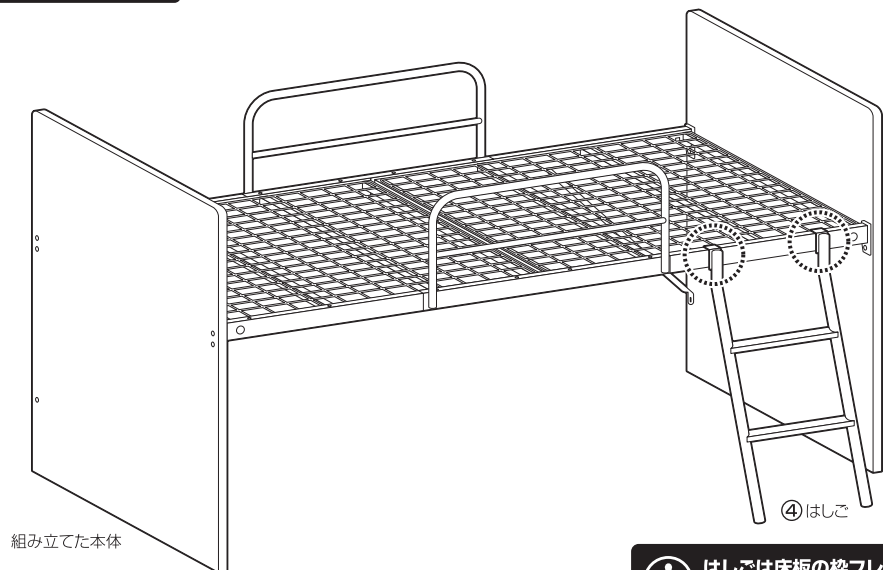
6 組み立てた本体を起こし、補強パイプを取り付けます。

❗ 仮締めしてください。



7 組み立てた本体にはしごを取り付けます。
 最後に、各部にゆるみが無い事を確認して完成です。

❗ 本締めしてください。



❗ はしごは床板の枠フレームに引っ掛けてください。

システムベッド(デスク) DSB-97197(デスク) 組み立て説明書

お買い上げ頂き誠にありがとうございます。

■当製品に関しまして部品不足等、不都合な点がございましたら、お手数ですが下記までご連絡ください。

《お客様相談窓口》

株式会社 山善 〒550-8660 大阪市西区立売堀2-3-16

0120-069-060 (通話無料のフリーダイヤル)

●受付時間/月曜日～金曜日午前9:00～午後5:30(土・日曜日・祝日はお休みさせていただきます。)

【お願い】

- ・お問い合わせの際は、組み立て説明書をお手元にご用意の上、お電話ください。
- ・お問い合わせの際、迅速に対応させていただく為、組み立て説明書に明記しております商品名および商品型番をお知らせください。
- ・外装箱(ダンボール)は組み立てが終わるまで保管して頂きますようお願いいたします。
- ・地球環境保護のため、不法投棄はしないでください。

※故障及びお問い合わせは、お買い求めになられました販売店までお申し付けください。

※商品の仕様は予告なく変更される事があります。

※本商品は家庭内で通常に使用される事を想定して設計されていますので、本商品を業務用などの過酷な使用に供する事は避けてください。

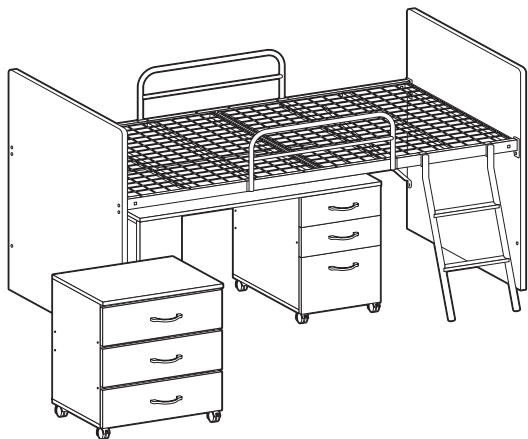
【組み立て上のご注意】

- ① 組立前に、部材・部品が揃っているか確認し、必要工具等の準備をしてください。
- ② 組立は床に布やカーペットのある場所で行い、商品や床・壁・既存の家具等に傷が入らないようご注意ください。
- ③ 必ず平らな場所で組み立ててください。ねじれ・傾きの原因となります。
- ④ 組立に接着剤を使用する場合は、換気に充分注意し火気のない所で行ってください。
- ⑤ 大型商品は必ず2人以上で組み立ててください。

【設置・点検について】

- ① 完成後、各部のネジ・金具等の締め付けが確実にされているか、再度確認してください。また、設置後も定期的にネジ等の緩みを点検してください。
- ② 設置場所・商品仕様によっては、床へ傷がつく場合がございますので、板・布等で、床材を保護するようにしてください。
- ③ 設置後の移動は、物を収納したまま、載せたままでは行わないでください。

完成図



MADE IN MALAYSIA

組み立て上のご注意

プラス/マイナスドライバー、あて布をご用意ください。

換気注意!!

開梱した際、製造時に使用する塗料・接着剤等の臭いがこもっている場合がございますので、組立時、設置直後は部屋の換気を充分にして、取り除くようにしてください。

品質表示

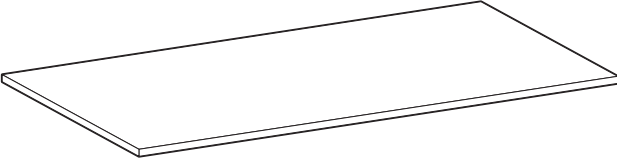

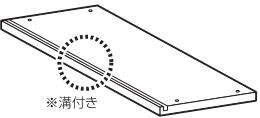

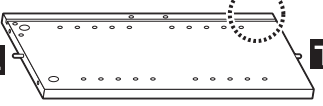
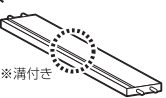
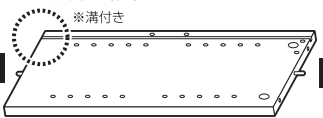
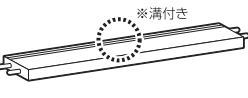
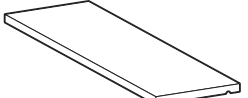
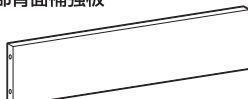
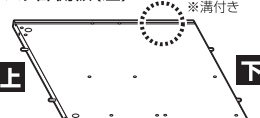
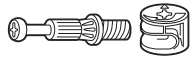
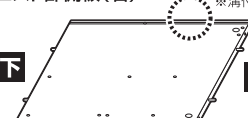

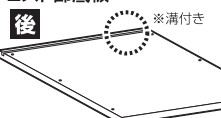





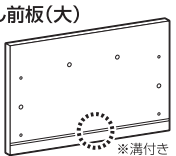



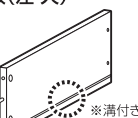

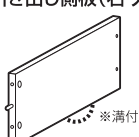

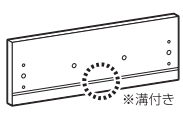

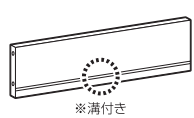

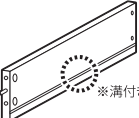

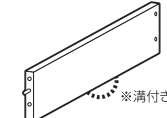



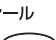

- 外形寸法 ベッド：幅102.5×奥行202.5×高さ117(cm)
デスク：幅135.5×奥行60×高さ70(cm)
ドロア：幅60×奥行45×高さ70(cm)
- 構造部材 ベッド：金属(スチール)、プリント紙化粧繊維板
デスク：プリント紙化粧繊維板
ドロア：プリント紙化粧繊維板
- 表面加工 ベッド：フレーム/エポキシ樹脂塗装

DSB-97197(デスク)

部品明細

■組み立てる前に部品が全て揃っている事を御確認ください。

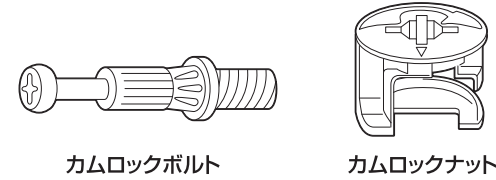
■二人以上で組み立てを行ってください。

① 天板  1	②0 チェスト部背板  2
② ラック部底板  1	②1 ラック部背板  1
③ ラック部側板(前)  1	②2 ラック部補強板  1
④ ラック部側板(後)  1	②3 チェスト部幕板(後)  1
⑤ ラック部可動板  2	②4 ラック部背面補強板  1
⑥ チェスト部側板(左)  1	(A)カムロックボルト/ナット  予備1含む9
⑦ チェスト部側板(右)  1	(J)金ダボ  予備1含む9
⑧ チェスト部底板  1	(K)取手  3
⑨ チェスト部幕板(前)  1	(C)12mmプラスネジ  予備2含む74
⑩ チェスト部補強板  1	(L)ストッパー付キャスター  4
⑪ 引き出し前板(大)  1	(D)16mmプラスネジ(ゆれ止め用)  予備1含む11
⑫ 引き出し背板(大)  1	(E)接着剤  3
⑬ 引き出し側板(左・大)  1	(N)ゆれ止め  予備1含む11
⑭ 引き出し側板(右・大)  1	(F)38mmプラスネジ  予備1含む13
⑮ 引き出し前板(小)  2	(G)45mmプラスネジ  予備1含む19
⑯ 引き出し背板(小)  2	(O)スライドラール  6セット
⑰ 引き出し側板(左・小)  2	(H)25mmプラスネジ(取手用)  予備1含む7
⑱ 引き出し側板(右・小)  2	(P)補強パイプ  2
⑲ 引き出し底板  3	(Q)六角ボルト  予備1含む7
	(I)目隠しシール  予備1含む11
	(R)六角レンチ  1

カムロックの取り付け方法

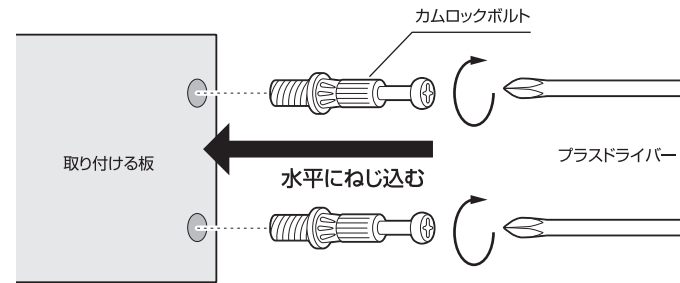
カムロックとは…

ボルトをナットに差し込み、ナットをドライバー等で締め付ける事によりお互いをかみ合わせて取り付けする方法です。



1.カムロックボルトのねじ込み

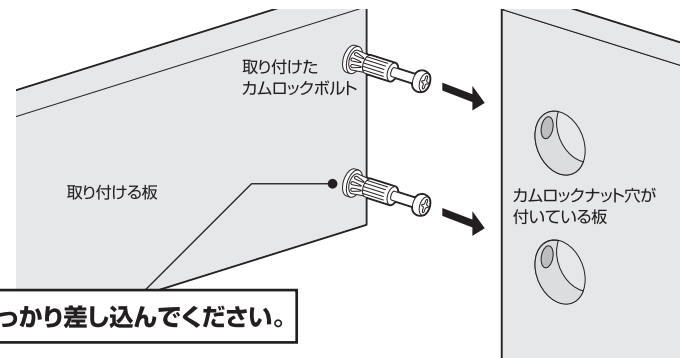
取り付ける板にカムロックボルトを垂直にし、ネジを締める要領でねじ込みます。



※カムロックボルトの取り付けには
ご用意されたプラスドライバー
をお使いください。

2.カムロックボルトの差し込み

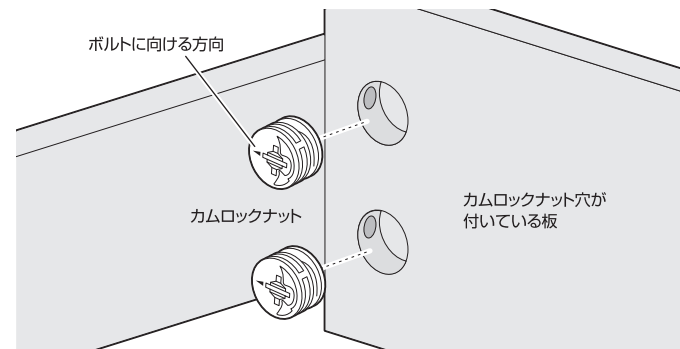
取り付けたカムロックボルトを、ボルト穴に垂直に差し込みます。



3.カムロックナットの取り付け

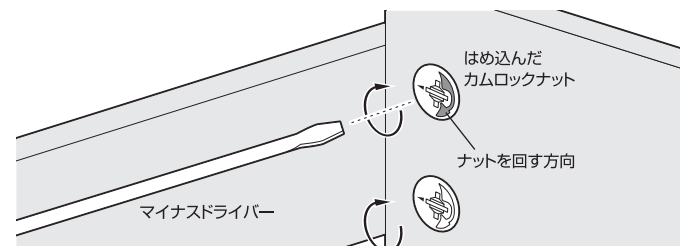
カムロックナットを取り付けます。

※カムロックナットの取り付けには
ご用意されたマイナスドライバー
をお使いください。



4.マイナスドライバーで締め付け

取り付けたカムロックナットを、マイナスドライバーで時計回り(表面の矢印の方向)にしっかりと締め付けます。
※ナットの向きにご注意ください。

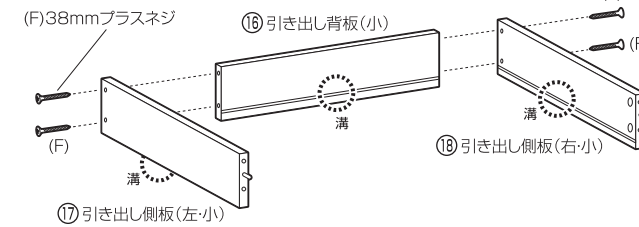


組み立て順序

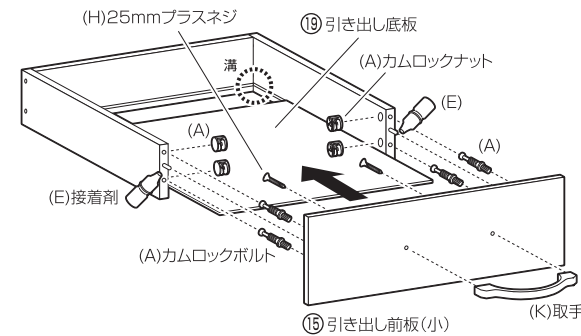
■各締め付け箇所は仮止めし、組み立て完成后各箇所をしっかり締め直してください。
■電動ドライバーはご使用にならないでください。

1 引き出し(小)を組み立てます。

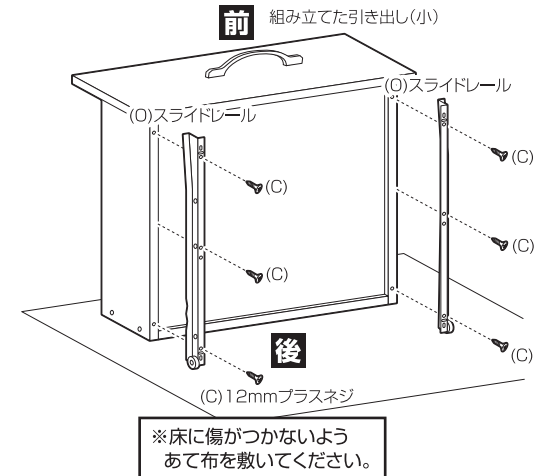
① 引き出し背板(小)に引き出し側板(小)を取り付けます。



② 引き出し底板を差し込み、引き出し前板(小)と取手を取り付けます。



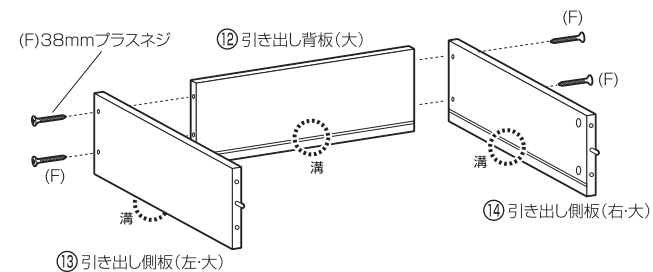
③ スライドレールを取り付けて完成です。



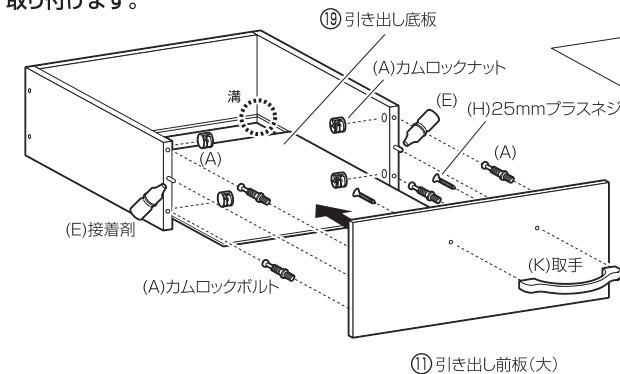
引き出し(小)は計2セット
組み立ててください。

2 引き出し(大)を組み立てます。

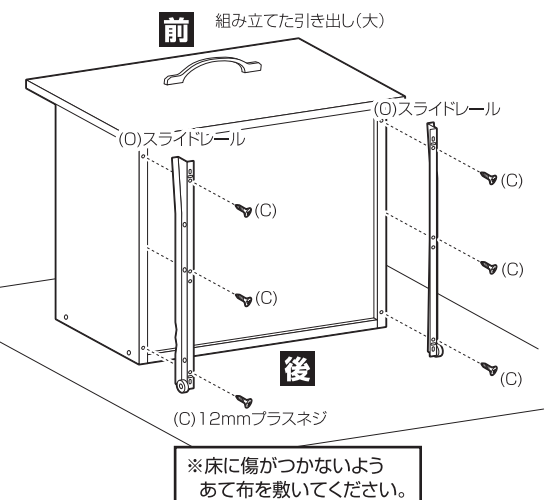
① 引き出し背板(大)に引き出し側板(大)を取り付けます。



② 引き出し底板を差し込み、引き出し前板(大)と取手を取り付けます。

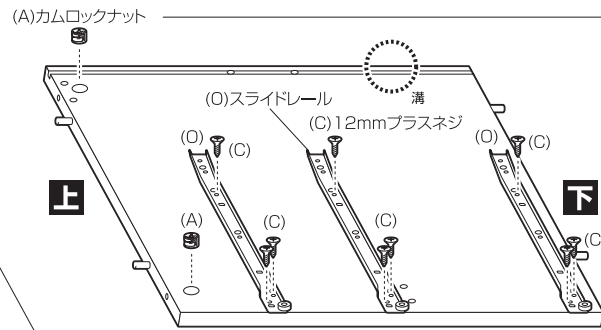


③ スライドレールを取り付けて完成です。



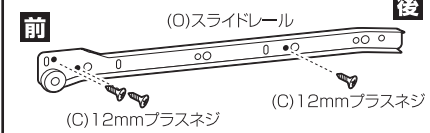
3 チェスト部側板に、スライドレール、カムロックナット、木ダボを取り付けます。

※プラスネジの取り付けには
プラスドライバーをご準備
ください。

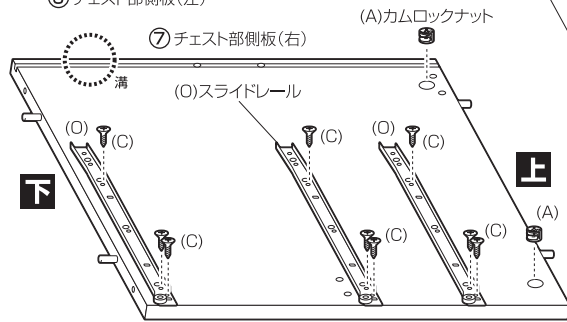


スライドレールの取り付け

レールの向きに注意して、プラスネジで取り付けて
ください。



⑥ チェスト部側板(左)

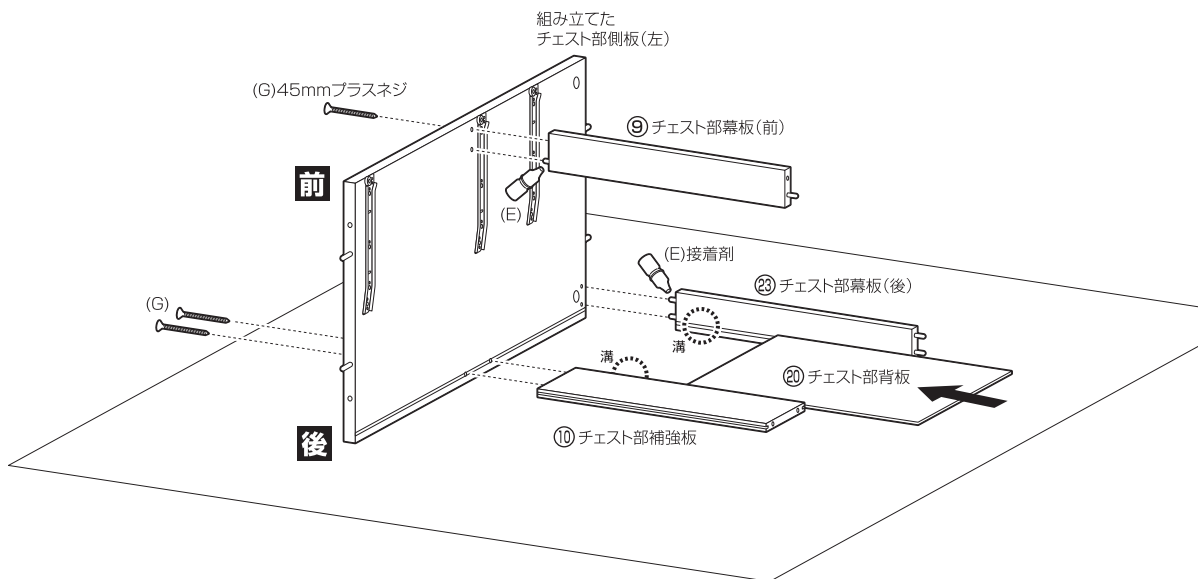


⑦ チェスト部側板(右)

4 組み立てたチェスト部側板(左)に、チェスト部幕板(前)、チェスト部幕板(後)、チェスト部補強板、チェスト部背板を取り付けます。

※プラスネジの取り付けには
プラスドライバーをご準備
ください。

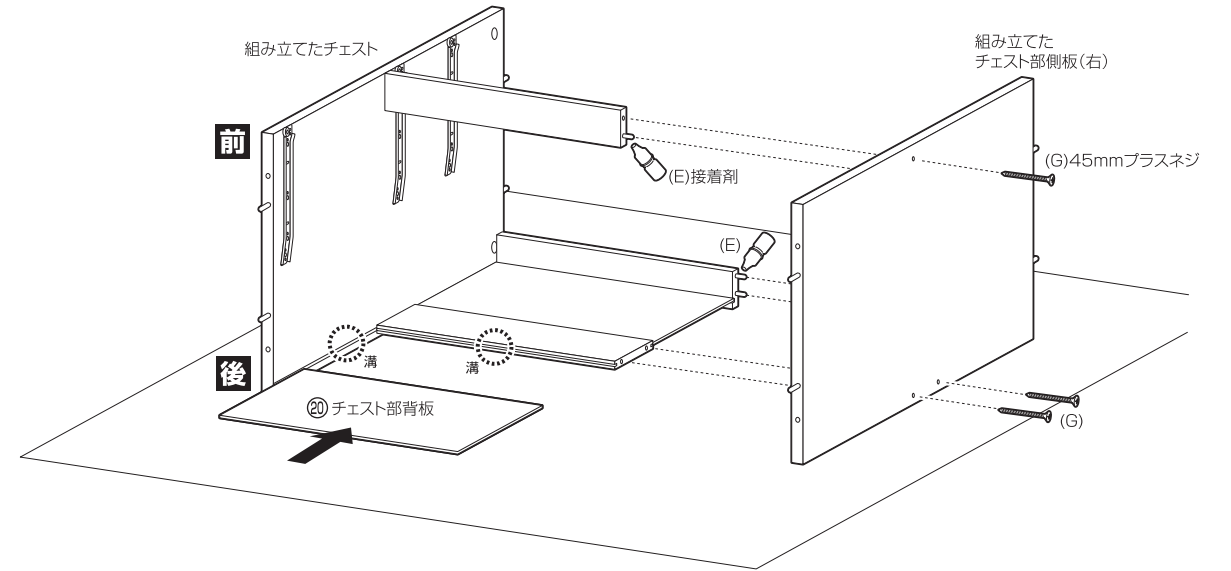
❗ 仮締めしてください。



5 チェスト部側板(右)を取り付けてから、チェスト部背板を差し込みます。

※プラスネジの取り付けには
プラスドライバーをご準備
ください。

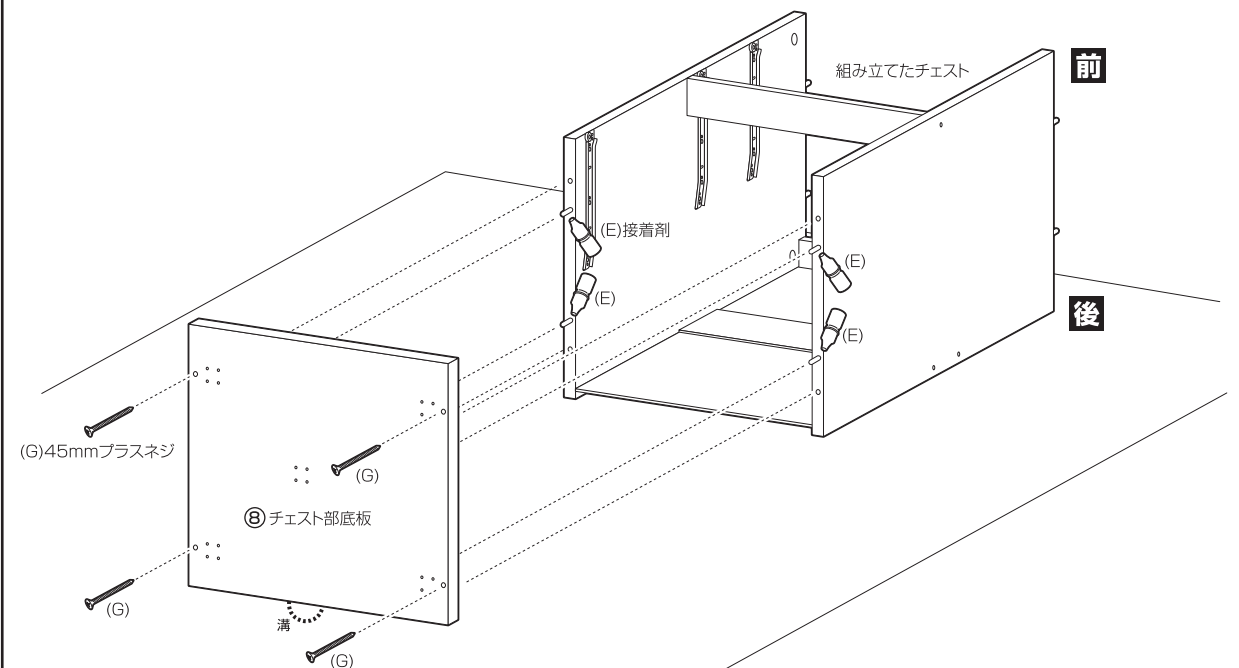
❗ 仮締めしてください。



6 チェスト部底板を取り付けます。

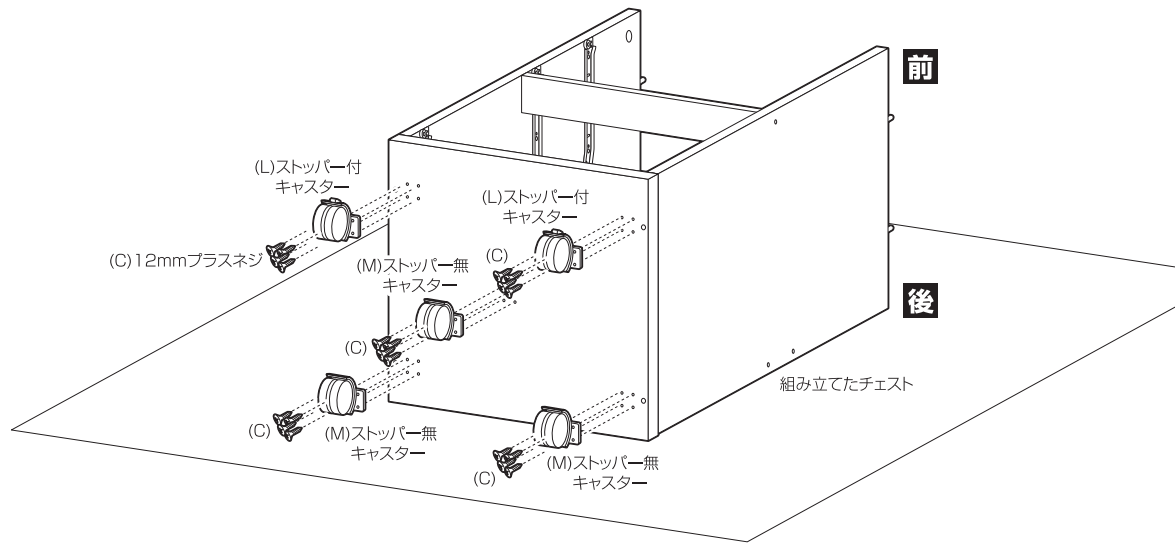
※プラスネジの取り付けには
プラスドライバーをご準備
ください。

❗ 仮締めしてください。



7 組み立てたチェストにキャスターを取り付けます。

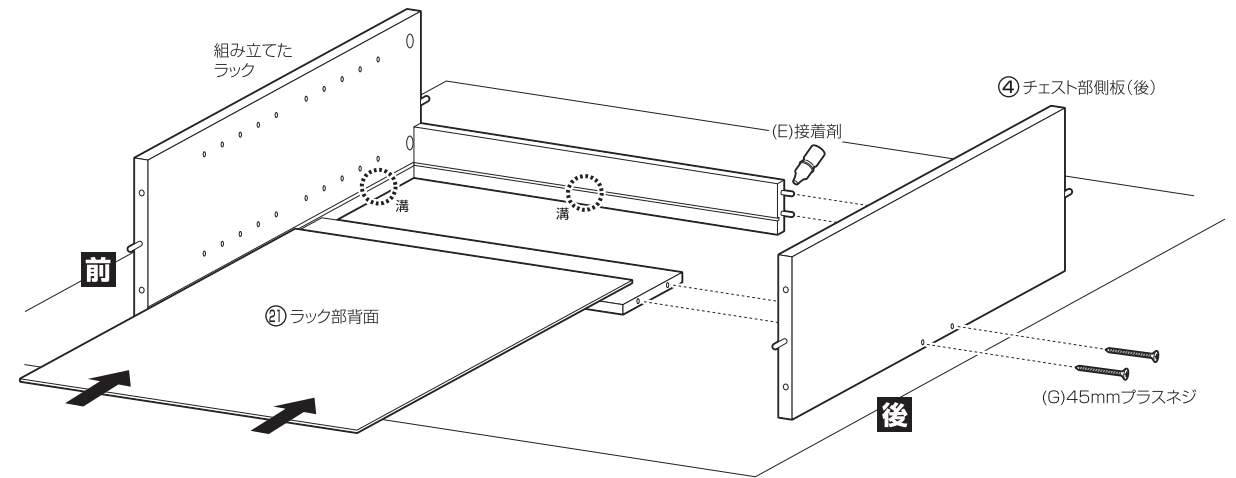
※プラスネジの取り付けには
プラスドライバーをご準備
ください。



9 ラック部側板(後)を取り付けてから、ラック部背板を差し込みます。

※プラスネジの取り付けには
プラスドライバーをご準備
ください。

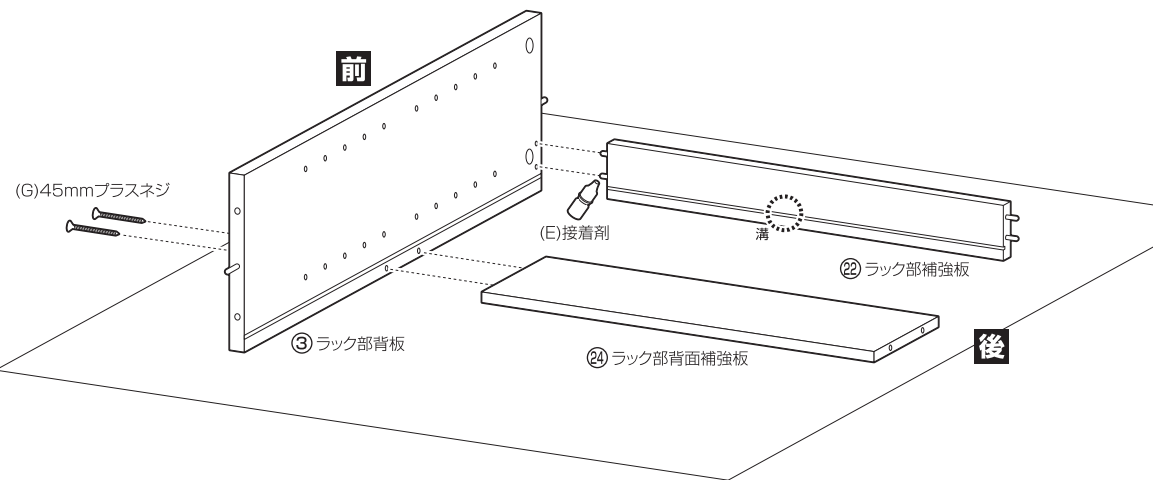
⚠ 仮締めしてください。



8 ラック部側板(前)に、ラック部補強板とラック部背面補強板を取り付けます。

※プラスネジの取り付けには
プラスドライバーをご準備
ください。

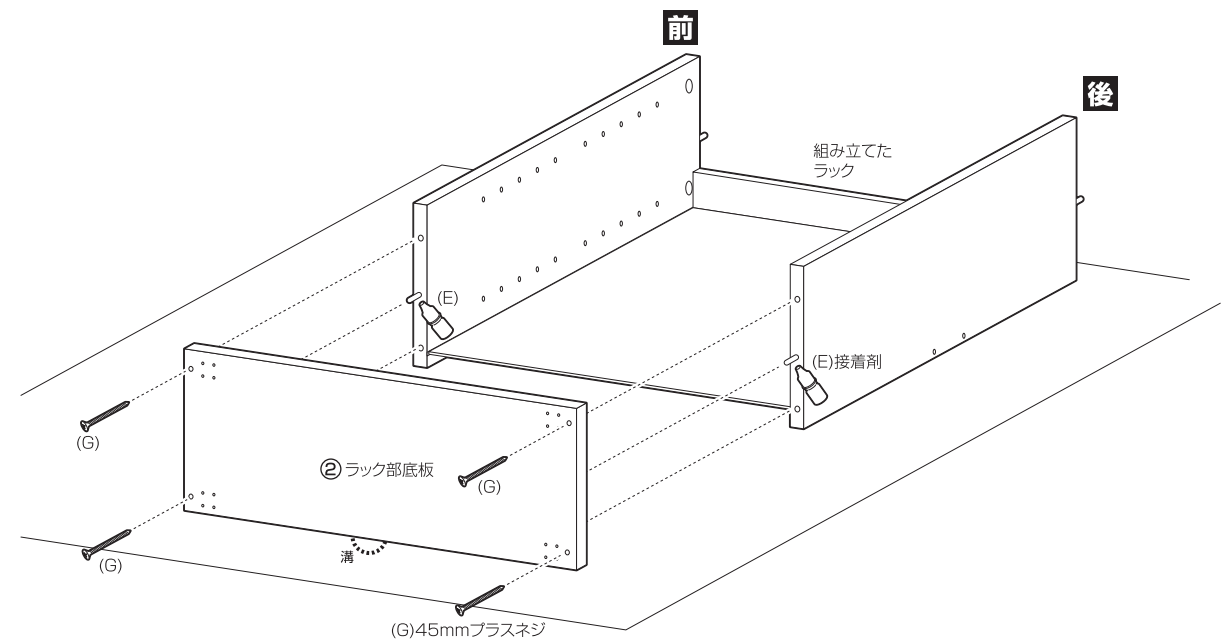
⚠ 仮締めしてください。



10 組み立てたラックに底板を取り付けます。

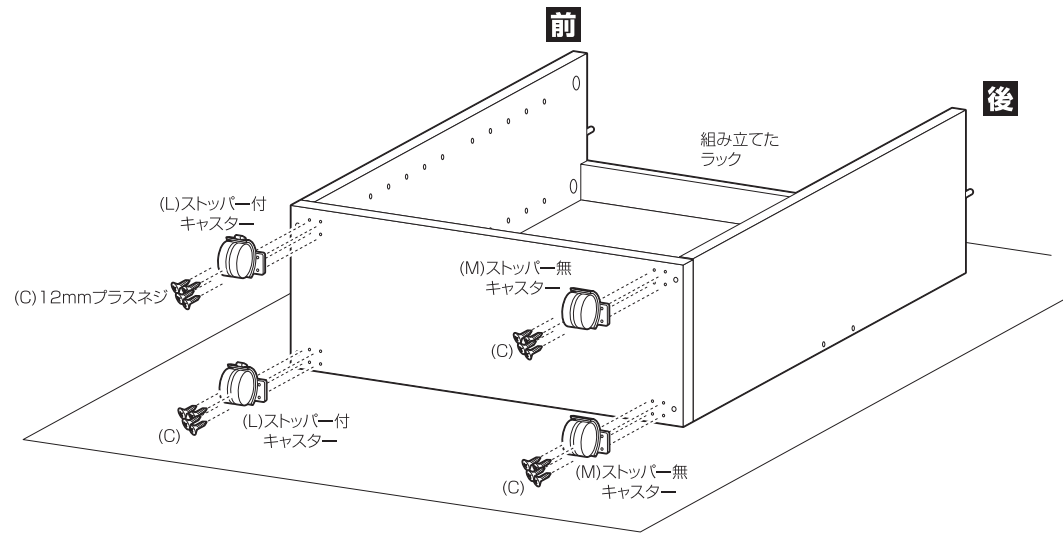
※プラスネジの取り付けには
プラスドライバーをご準備
ください。

⚠ 仮締めしてください。



11 組み立てたラックにキャスターを取り付けます。

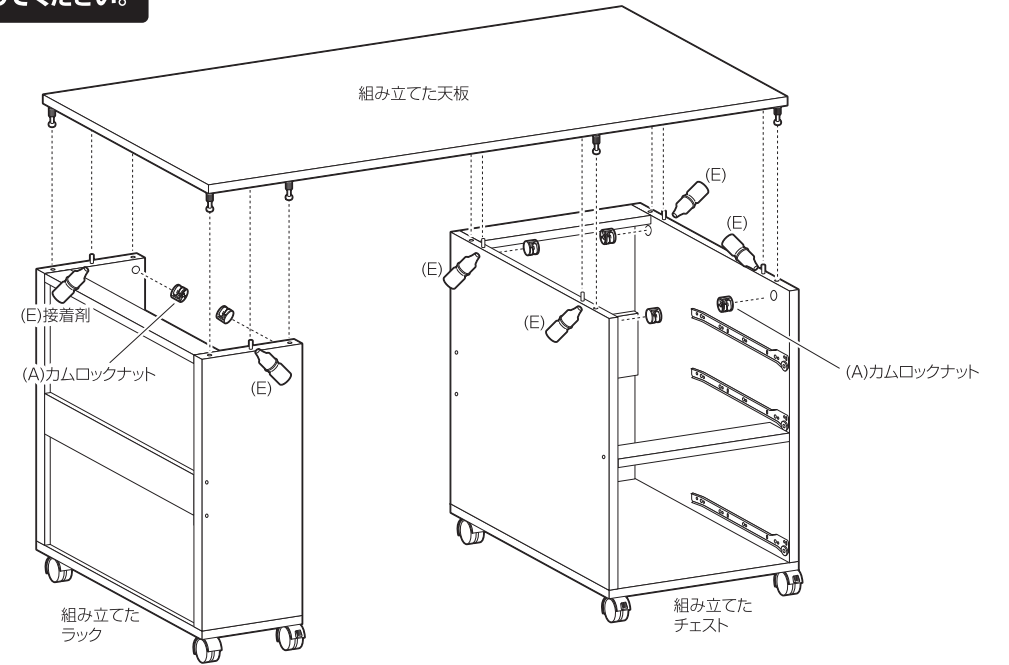
※プラスネジの取り付けにはプラスドライバーをご準備ください。



13 組み立てたラックとチェストの上に、組み立てた天板を取り付けます。

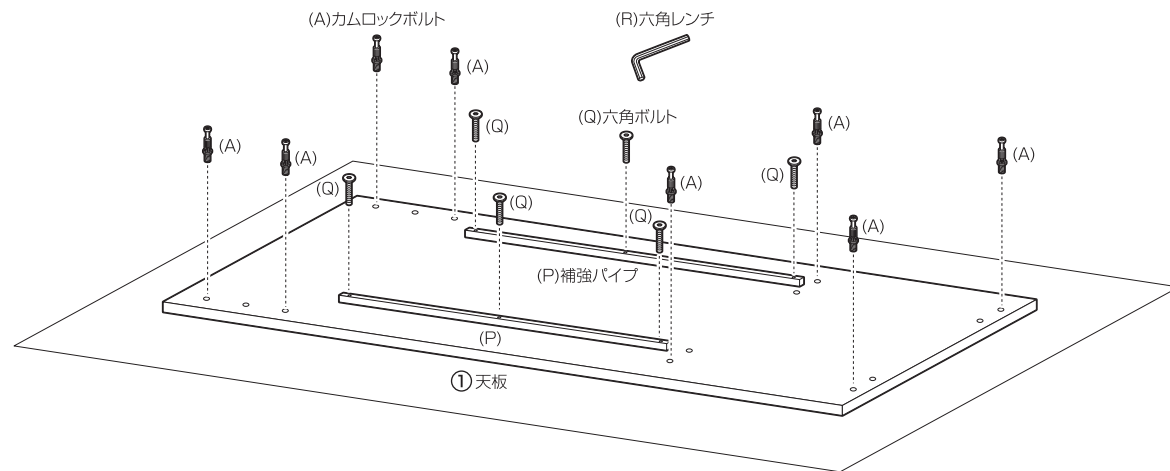
※プラスボルト・カムロックボルトの取り付けにはプラスドライバーをご準備ください。

① 仮締めしてください。

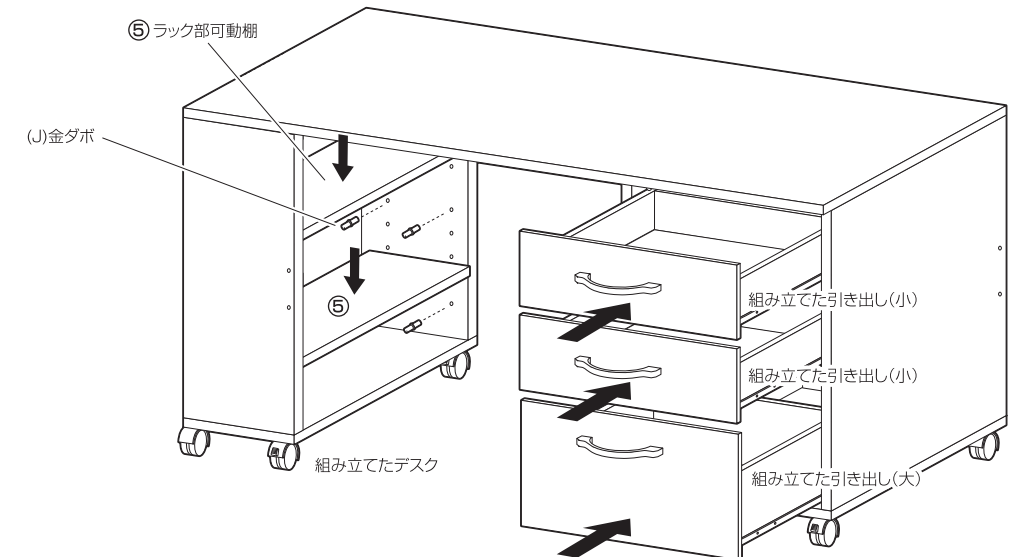


12 天板を裏返し、補強パイプとカムロックボルトを取り付けます。

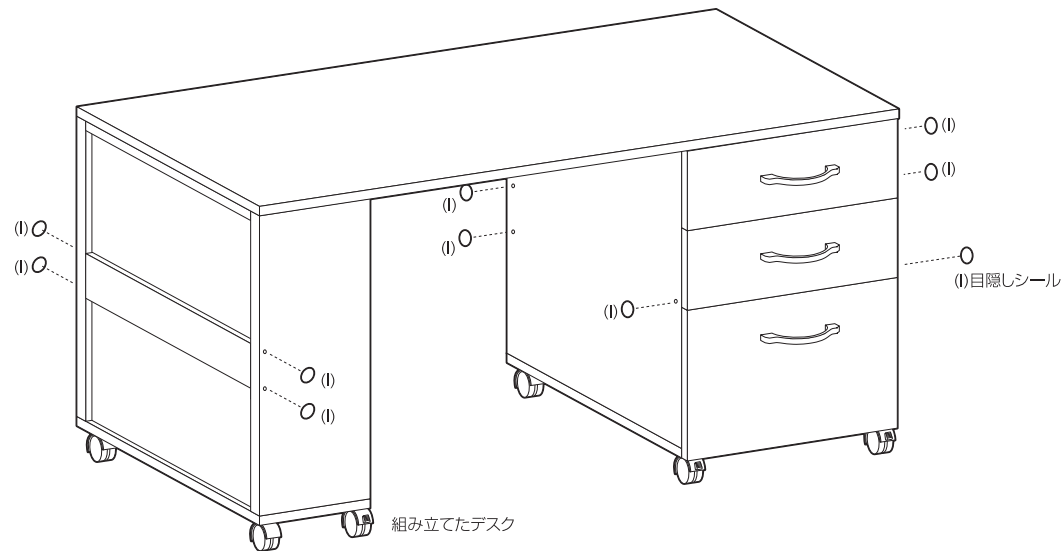
※プラスボルト・カムロックボルトの取り付けにはプラスドライバーをご準備ください。



14 組み立てた引き出しとラック部可動棚を取り付けます。



15 組み立てたデスクに目隠しシールを貼ります。



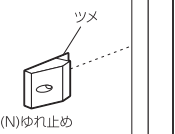
組み立てたデスク

**16 組み立てたデスクにゆれ止めを取り付けます。
最後に、各部にゆるみがない事を確認して完成です。**

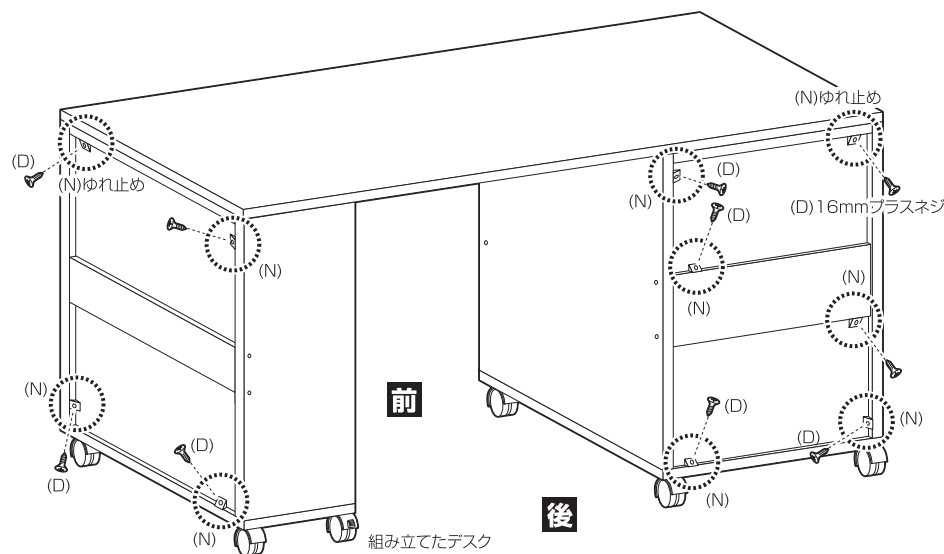
! 本締めしてください。

ゆれ止めの取り付け方

1 ゆれ止めのツメ部分を背板の溝に差し込んでください。



2 付属のプラスネジで斜めに締め付けてください。



組み立てたデスク

この度は当製品をお買い上げいただき誠にありがとうございます。ご使用前に、この取扱説明書をよくお読みの上正しくお使いください。この取扱説明書は、大切に保管し、必要なときにお読みください。

—ご使用上の注意—

- 開梱した際に塗料や接着剤の匂いがこもっている場合があります。十分に換気を行ってください。
- 熱い鍋、やかん等の熱いものを置かないでください。製品の破損や事故につながる危険があります。
- お子様が乗ったり、押したり、遊んだりしないように注意してください。事故につながる恐れがあります。
- 製品の上に立ったり、踏み台として使用しないでください。転倒してケガをする恐れがあります。
- 運搬に使用する等、用途以外の目的では使用しないでください。事故や破損につながる恐れがあります。
- 回転部や可動部の隙間で身体を挟み込まないように十分ご注意ください。事故につながる恐れがあります。
- 各部の組み立てがしっかりされていることを確認の上ご使用ください。
- ロック機能がある箇所はしっかりロックされていることを確認の上ご使用ください。
- 物品を乗せたまま移動を行わないでください。落下事故や製品破損につながる恐れがあります。
- 偏った荷重や過度な荷重をかけないでください。製品が転倒し、事故につながる恐れがあります。
- コンセント付製品の場合、消費電力をご確認の上、使用限度を超えないようご注意ください。火災の原因になります。
- 当製品はご家庭でのご使用を想定して設計されております。業務用のように過酷な条件でのご使用は避けてください。

—設置場所の注意—

- 水平を保てる場所に設置し、ご使用ください。転倒して事故につながる恐れがあります。
- 直射日光が当たる場所や高温多湿の場所には設置しないでください。商品の変色、変質の原因になります。
- 金属部がある商品は防サビ加工をしていますが、屋外・高温多湿の場所での使用はサビが発生する恐れがあります。
- ストーブ等の火気の近くには設置しないでください。本体が加熱し、火災の原因になります。

—保守・点検のお願い—

- 製品にグラツキ、異音、ゆるみが生じたまま使用しないでください。製品の破損や事故につながる恐れがあります。
- 定期的にネジ、ボルト等の締め直しを行ってください。長期使用によりゆるみが発生します。
- 本体上に水気のあるものをこぼしたらすばやく拭き取ってください。変形・変色やカビ発生の原因になります。
- 製品のお手入れは硬くしぼったタオルで拭き取りください。著しい汚れは薄めた中性洗剤をご使用ください。アルコールや磨き粉は使用しないでください。
- キャスター付きの商品はキャスターが汚れ、ゴミ等で動きが鈍くなり、床をキズつける恐れがありますので、定期的に掃除してください。
- 製品の分解・改造をしないでください。破損・事故のときに補償いたしかねます。
- 廃棄にあたっては居住地域の処理法に基づいて行ってください。

システムベッド(ドドア) DSB-97197(ドドア) 組み立て説明書

お買い上げ頂き誠にありがとうございます。

■当製品に関しまして部品不足等、不都合な点がございましたら、お手数ですが下記までご連絡ください。

《お客様相談窓口》

株式会社 山善 〒550-8660 大阪市西区立売堀2-3-16

0120-069-060 (通話無料のフリーダイヤル)

●受付時間/月曜日～金曜日午前9:00～午後5:30(土・日曜日・祝日はお休みさせていただきます。)

【お願い】

- ・お問い合わせの際は、組み立て説明書をお手元にご用意の上、お電話ください。
- ・お問い合わせの際、迅速に対応させていただく為、組み立て説明書に明記しております商品名および商品型番をお知らせください。
- ・外装箱(ダンボール)は組み立てが終わるまで保管して頂きますようお願いいたします。
- ・地球環境保護のため、不法投棄はしないでください。

※故障及びお問い合わせは、お買い求めになられました販売店までお申し付けください。

※商品の仕様は予告なく変更される事があります。

※本商品は家庭内で通常に使用される事を想定して設計されていますので、本商品を業務用などの過酷な使用に供する事は避けてください。

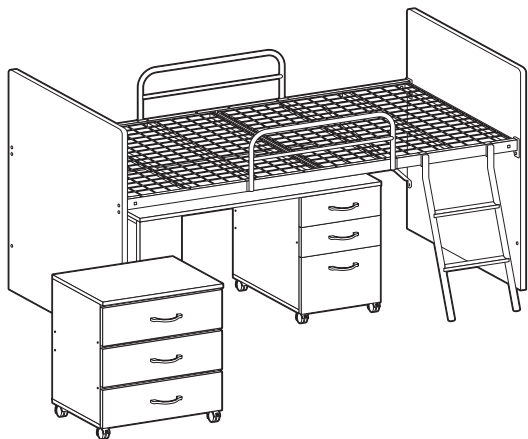
【組み立て上のご注意】

- ① 組立前に、部材・部品が揃っているか確認し、必要工具等の準備をしてください。
- ② 組立は床に布やカーペットのある場所で行い、商品や床・壁・既存の家具等に傷が入らないようご注意ください。
- ③ 必ず平らな場所で組み立ててください。ねじれ・傾きの原因となります。
- ④ 組立に接着剤を使用する場合は、換気に充分注意し火気のない所で行ってください。
- ⑤ 大型商品は必ず2人以上で組み立ててください。

【設置・点検について】

- ① 完成後、各部のネジ・金具等の締め付けが確実にされているか、再度確認してください。また、設置後も定期的にネジ等の緩みを点検してください。
- ② 設置場所・商品仕様によっては、床へ傷がつく場合がございますので、板・布等で、床材を保護するようにしてください。
- ③ 設置後の移動は、物を収納したまま、載せたままでは行わないでください。

完成図



MADE IN MALAYSIA

組み立て上のご注意

プラス/マイナスドライバー、あて布をご用意ください。

換気注意!!

開梱した際、製造時に使用する塗料・接着剤等の臭いがこもっている場合がございますので、組立時、設置直後は部屋の換気を充分にして、取り除くようにしてください。

品質表示

- 外形寸法 ベッド：幅102.5×奥行202.5×高さ117(cm)
デスク：幅135.5×奥行60×高さ70(cm)
ドドア：幅60×奥行45×高さ70(cm)
- 構造部材 ベッド：金属(スチール)、プリント紙化粧繊維板
デスク：プリント紙化粧繊維板
ドドア：プリント紙化粧繊維板
- 表面加工 ベッド：フレーム/エポキシ樹脂塗装

DSB-97197(ドドア)

部品明細

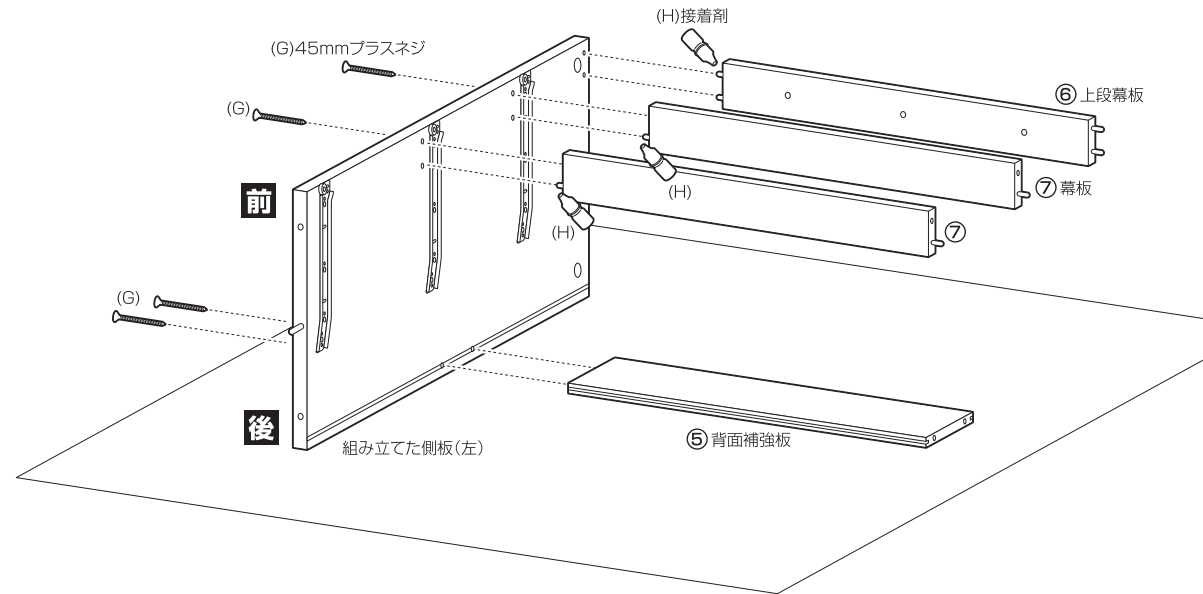
■組み立てる前に部品が全て揃っている事を御確認ください。

① 天板 1	② 底板 1			
③ 側板(左) 1	④ 側板(右) 1	⑤ 背面補強板 1		
		⑥ 上段幕板 1		
		⑦ 幕板 2		
⑧ 引き出し前板 3	⑨ 引き出し側板(左) 3	⑩ 引き出し側板(右) 3		
⑪ 引き出し背板 3	⑫ 引き出し補強板 3	⑬ 引き出し底板 3	⑭ 背板 2	
(A)カムロックボルト/ナット 予備1含む17	(C)12mmプラスネジ 予備2含む54	(D)16mmプラスネジ 予備1含む7		
(E)25mmプラスネジ 予備1含む10	(F)38mmプラスネジ 予備1含む13	(G)45mmプラスネジ 予備1含む13	(H)接着剤 4	(I)取手 3
(J)ストッパー付キャスター 2	(K)ストッパー無キャスター 2	(L)ゆれ止め 予備1含む7	(M)スライドレール 6セット	(N)目隠しシール 予備1含む9

3 組み立てた側板(左)に、上段幕板、幕板、背面補強板を取り付けます。

❗ 仮締めしてください。

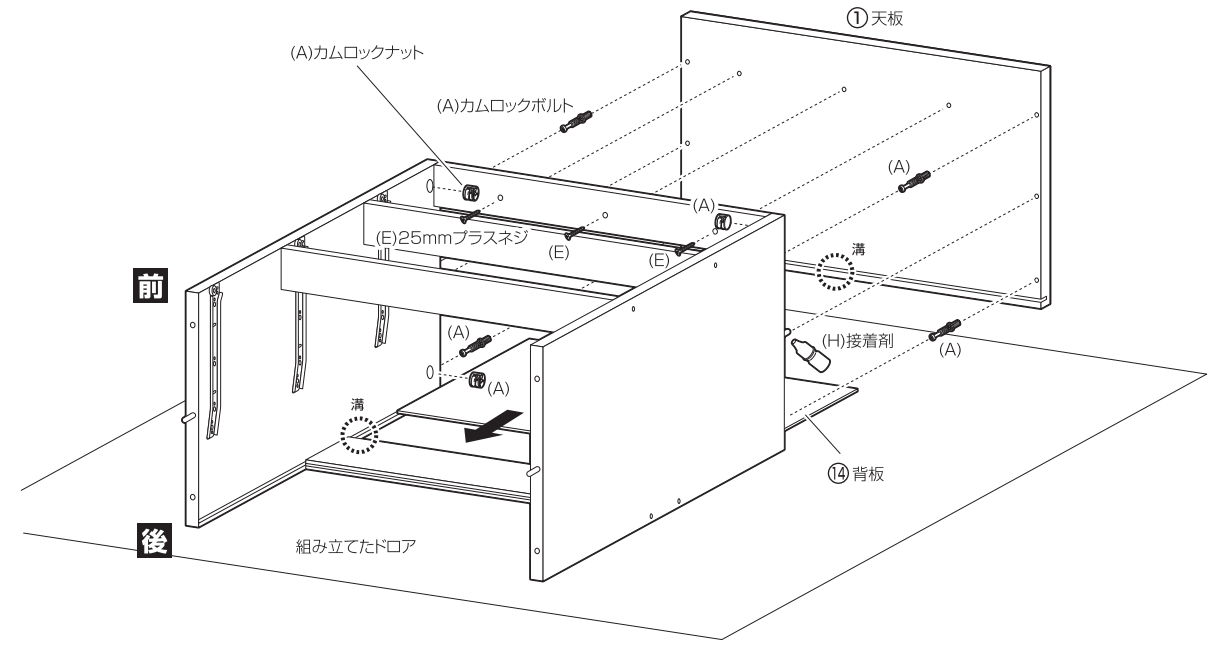
※プラスネジの取り付けには
プラスドライバーをご準備
ください。



5 組み立てたドアに背板を差し込み、天板を取り付けます。

❗ 仮締めしてください。

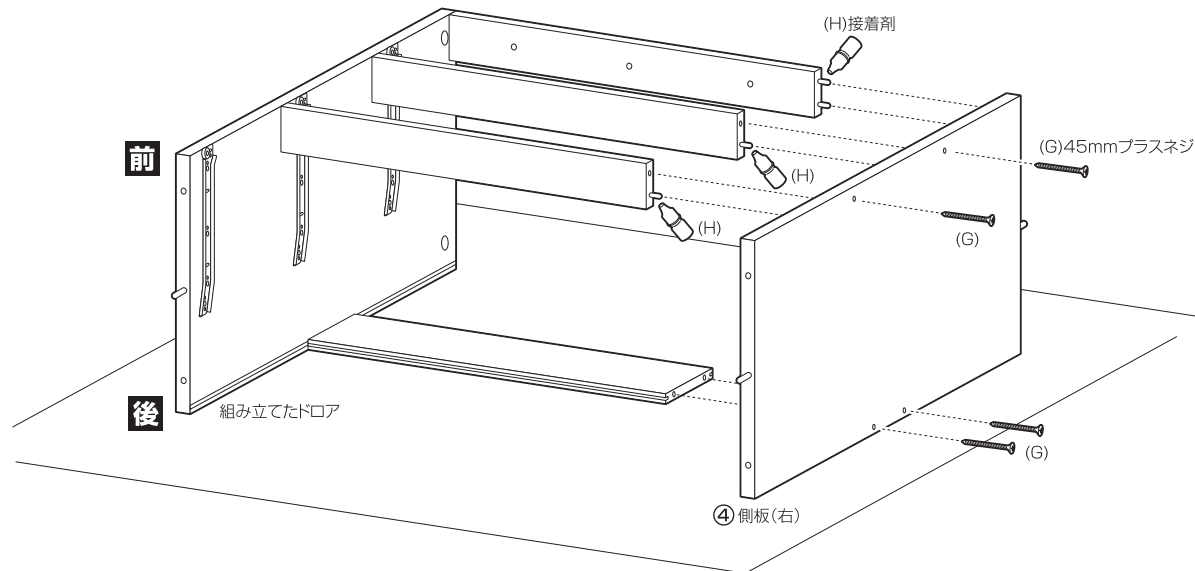
※プラスボルト・カムロックボルトの
取り付けにはプラスド
ライバーをご準備ください。



4 組み立てたドアに、組み立てた側板(右)を取り付けます。

❗ 仮締めしてください。

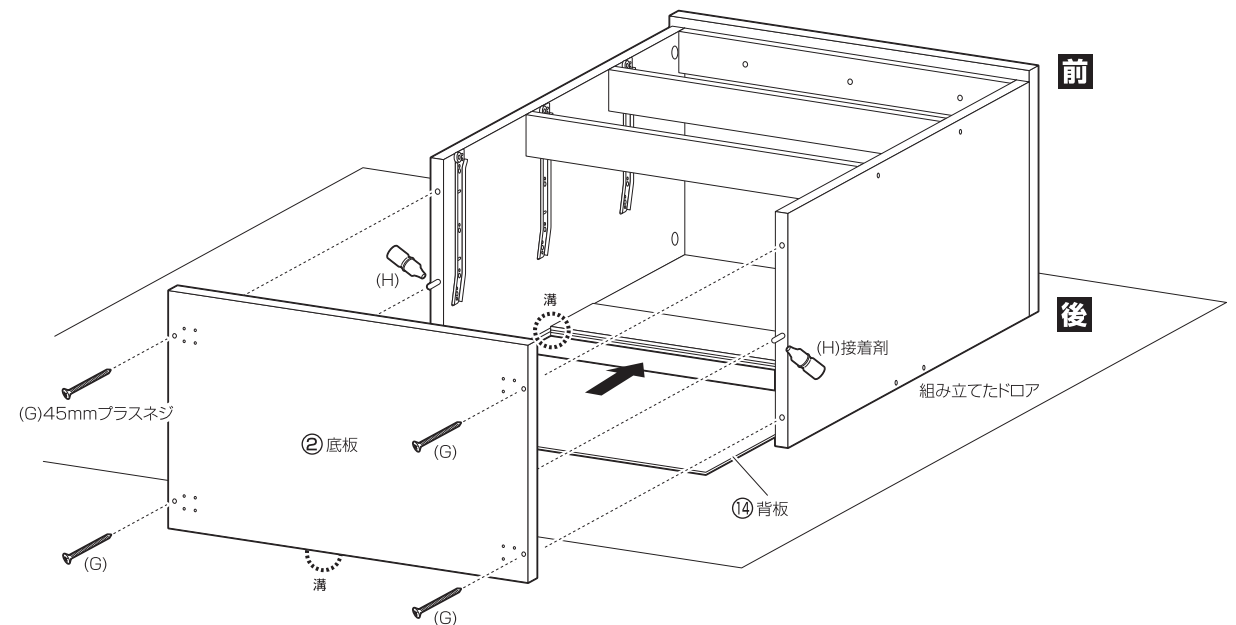
※プラスネジの取り付けには
プラスドライバーをご準備
ください。



6 組み立てたドアに背板を差し込み、底板を取り付けます。

❗ 仮締めしてください。

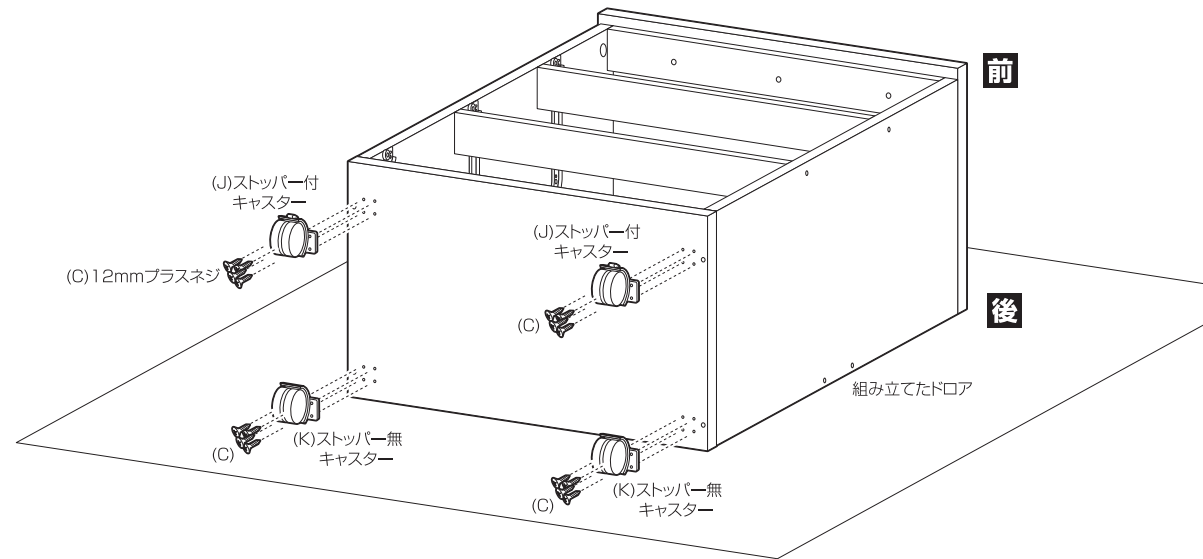
※プラスネジの取り付けには
プラスドライバーをご準備
ください。



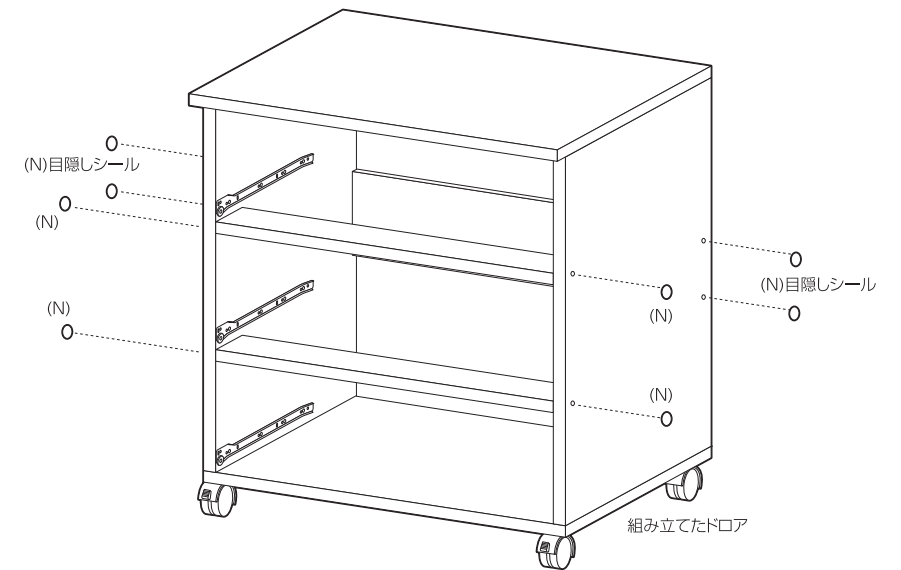
7 組み立てたドローアにキャスターを取り付けます。

❗ 本締めしてください。

※プラスネジの取り付けには
プラスドライバーをご準備
ください。



9 組み立てたドローアに目隠しシールを貼ります。

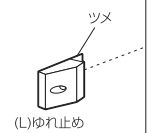


8 組み立てたドローアを起こし、背面にゆれ止めを取り付けます。

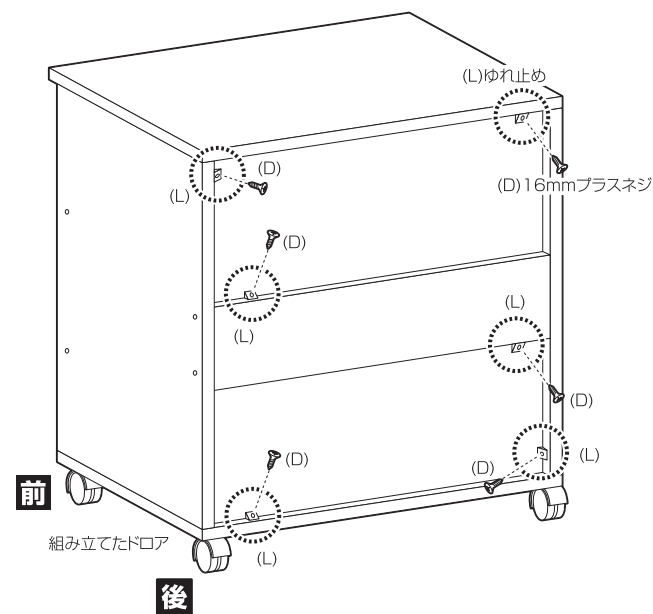
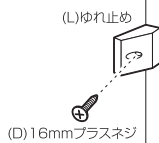
※プラスネジの取り付けには
プラスドライバーをご準備
ください。

ゆれ止めの取り付け方

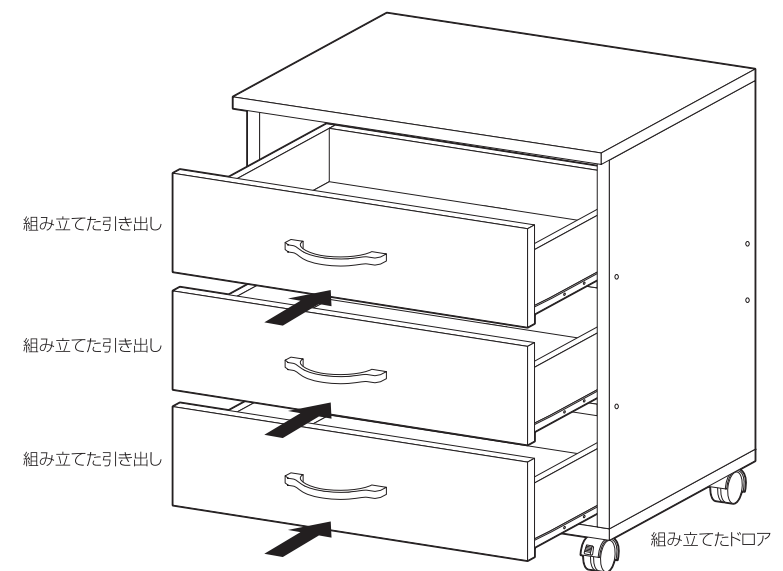
1 ゆれ止めのツメ部分を背板の溝に差し込んでください。



2 付属のプラスネジで斜めに締め付けてください。



10 組み立てた引き出しを取り付けます。
最後に、各部にゆるみがない事を確認して完成です。



取扱説明書(収納家具)保存用

DSB-97197(ドドア)

この度は当製品をお買い上げいただき誠にありがとうございます。**ご使用前に、この取扱説明書をよくお読みの上正しくお使いください。**
この取扱説明書は、大切に保管し、必要なお読みください。

—ご使用上の注意—

開梱した際に塗料や接着剤の匂いがこもっている場合があります。十分に換気を行ってください。
お子様が乗ったり、押したり、遊んだりしないように注意してください。事故につながる恐れがあります。
製品の上に立ったり、踏み台として使用しないでください。転倒してケガをする恐れがあります。
運搬に使用する等、用途以外の目的では使用しないでください。事故や破損につながる恐れがあります。
回転部や可動部の隙間で身体を挟み込まないように十分ご注意ください。事故につながる恐れがあります。
各部の組み立てがしっかりされていることを確認の上ご使用ください。
扉や引き出しを同時にいくつも開けて使用しないでください。重心が前方に偏って転倒し、ケガや破損の恐れがあります。
偏った荷重や過度な荷重をかけないでください。製品が転倒し、事故につながる恐れがあります。
スライド棚付製品の場合、スライド棚には電子レンジ、オーブントースター等の放熱温度の高い家電製品は置かないでください。火災・過熱の原因になります。また熱した鍋、やかん等は置かないでください。
スライド棚付製品の場合、スライド棚に炊飯器、ポット等使用時に水蒸気を出す家電製品を置く場合は、使用時にスライド棚を必ず引き出してご使用ください。蒸気・熱によって変形・変色の原因になります。
引き出しをいっぱい引き出すと、落下することがありますのでご注意ください。また強く出し入れしないでください。ケガや商品の破損につながる恐れがあります。
コンセント付製品の場合、消費電力をご確認の上、使用限度を超えないようにご注意ください。火災の原因になります。
当製品はご家庭でのご使用を想定して設計されております。業務用のように過酷な条件でのご使用は避けてください。

—設置場所の注意—

水平を保てる場所に設置し、ご使用ください。転倒して事故につながる恐れがあります。
直射日光が当たる場所や高温多湿の場所には設置しないでください。商品の変色、変質の原因になります。
金属部がある商品は防サビ加工をしていますが、屋外・高温多湿の場所での使用はサビが発生する恐れがあります。
ストーブ等の火気の近くには設置しないでください。本体が加熱し、火災の原因になります。

—保守・点検のお願い—

製品にグラツキ、異音、ゆるみが生じたまま使用しないでください。製品の破損や事故につながる恐れがあります。
定期的にネジ、ボルト等の締め直しを行ってください。長期使用によりゆるみが発生します。
本体上に水気のあるものをこぼしたらずばやく拭き取ってください。変形・変色やカビ発生の原因になります。
製品のお手入れは硬くしぼったタオルで拭き取りください。著しい汚れは薄めた中性洗剤をご使用ください。アルコールや磨き粉は使用しないでください。
キャスター付きの商品はキャスターが汚れ、ゴミ等で動きが鈍くなり、床をキズつける恐れがありますので、定期的に掃除してください。
製品の分解・改造をしないでください。破損・事故のときに補償いたしかねます。
廃棄にあたっては居住地域の処理法に基づいて行ってください。