

ランドセルラック

取扱い・組み立て説明書 CJR-9060

この度は、当製品をお買い上げいただき誠にありがとうございます。
使用前に、この説明書を最後までお読みのうえ正しい使い方でご愛用ください。
 この説明書は組み立て後も捨てずに、大切に保管しておいてください。

品質表示

- 外形寸法 (約) 幅60 (フック部含む64) × 奥行39 × 高さ92(cm)
- 構造部材 プリント紙化粧繊維板、合成樹脂化粧繊維板 (塩化ビニル樹脂)

MADE IN INDONESIA

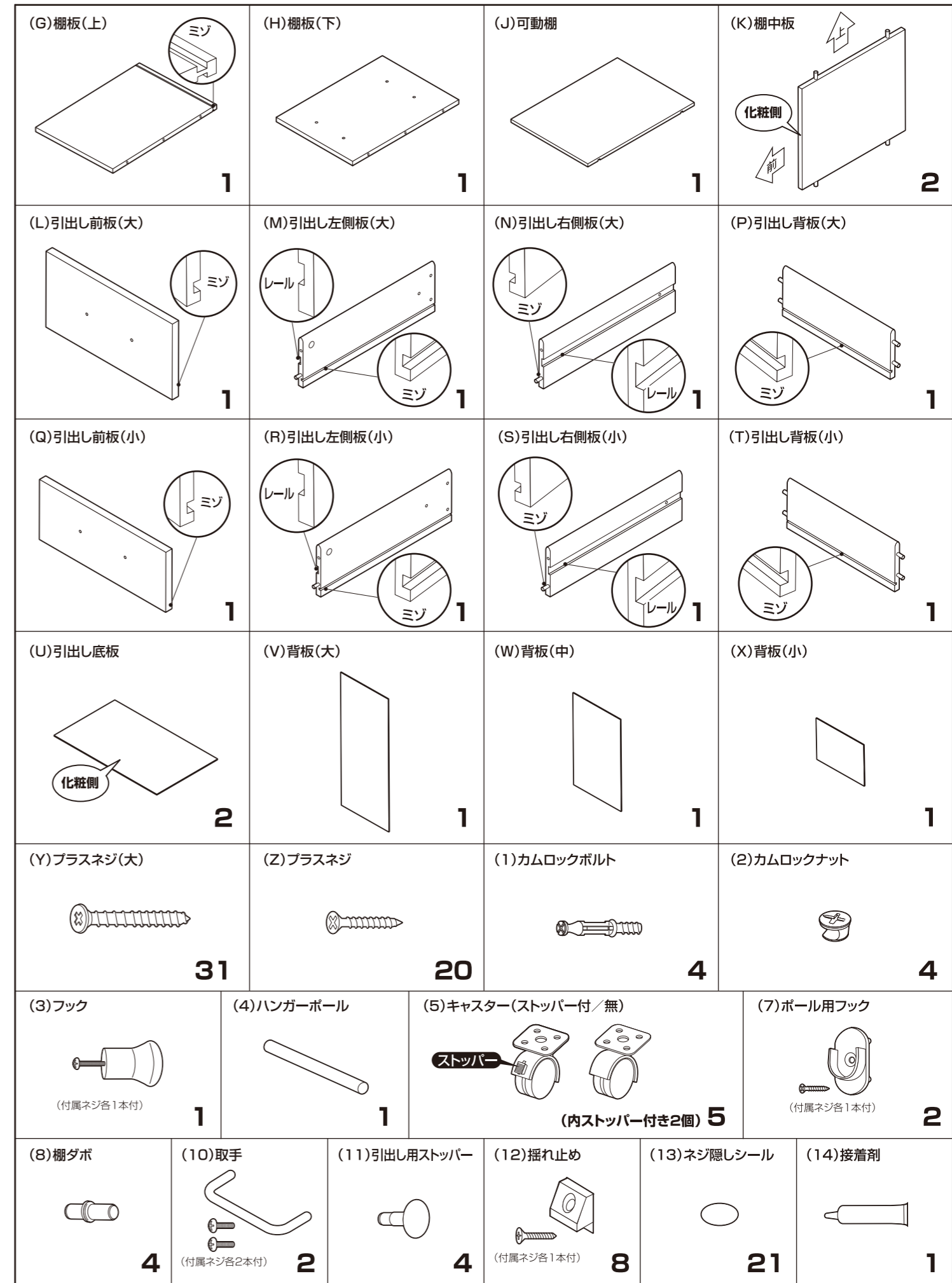
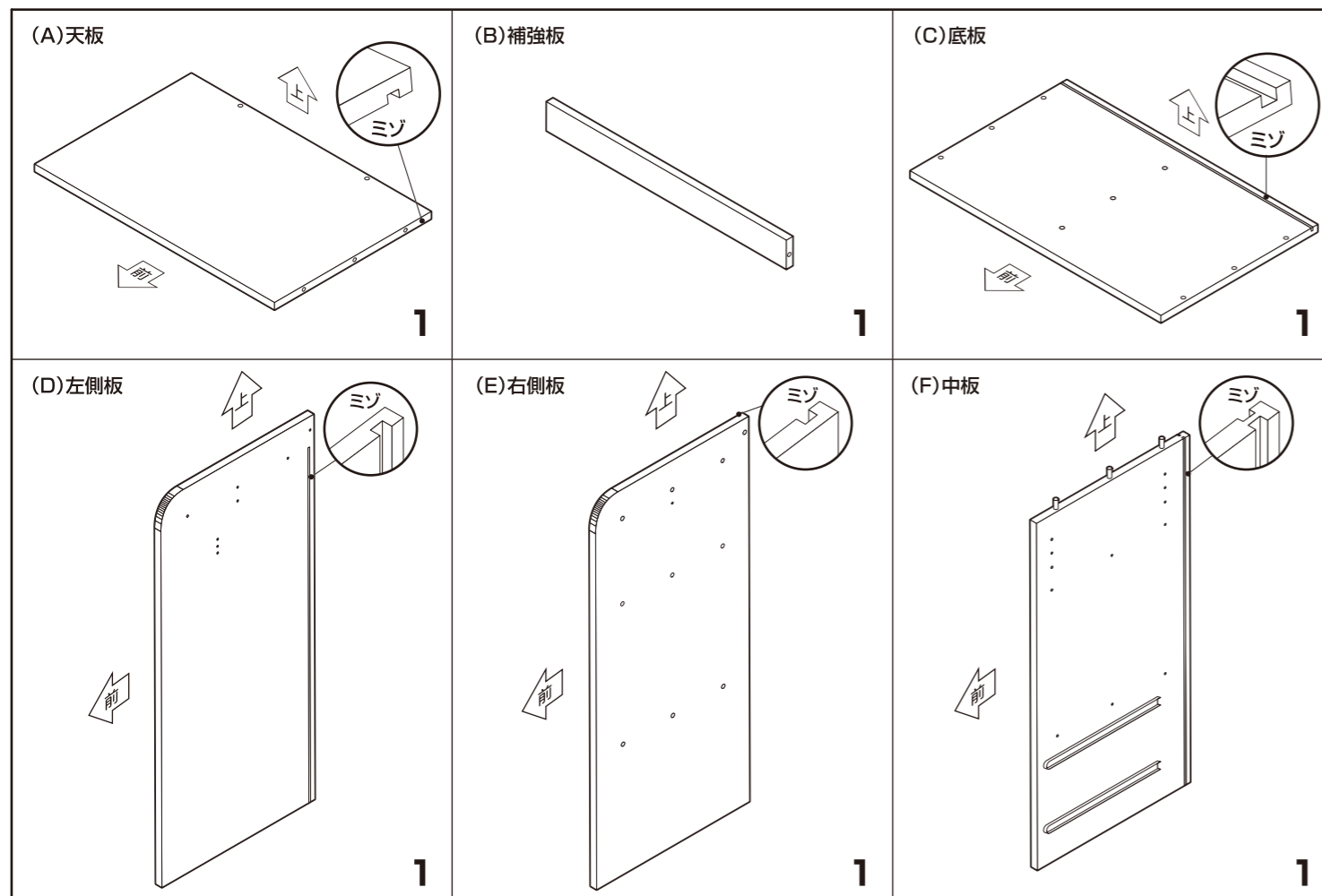
【完成図】

組み立ての際、参考にしてください。

- 下記の耐荷重の範囲内でご使用ください。
 天板:10kg 上段棚板:3kg 中段棚板:3kg 下段棚板(1か所あたり):1kg
 引き出し(1か所あたり):3kg 全体耐荷重:25kg
- 本製品は一般家庭用です。
- 高温多湿ではない室内で、床が水平な場所に設置してください。

部品明細

■組み立てる前に部品が揃っている事をご確認ください。



組み立て順序

■電動ドライバーはご使用にならないでください。■必ず2人以上で組み立ててください。

1 天板に補強板を取り付けます。

(A)天板
(B)補強板
(Y)プラスネジ(大)
(Y)

※ネジの取り付けには
ご用意されたプラスドライバーを
お使いください。

❗ 本体や床に傷が付かないように、
あて布等を敷いてから組み立ててください。

3 棚板(上)に棚中板と棚板(下)を取り付けます。

(G)棚板(上)
(K)棚中板
(H)棚板(下)

化粧面

(14)接着剤

※木ダボの入る穴に
接着剤を入れてください。

2 左側板と中板に、ポール用フックを取り付けます。

(D)左側板
(F)中板
(7)ポール用フック
(7)

※ネジの取り付けには
ご用意されたプラスドライバーを
お使いください。

4 1で組み立てた天板に、2で組み立てた中板を取り付けます。

(1)で組み立てた天板
(2)で組み立てた中板
(14)接着剤

※木ダボの入る穴に
接着剤を入れてください。

組み立て順序

■電動ドライバーはご使用にならないでください。■必ず2人以上で組み立ててください。

5 4で組み立てた本体に、3で組み立てた棚パーツを取り付けます。

※ネジの取り付けにはご用意されたプラスドライバーをお使いください。

(Y) プラスネジ(大)

4で組み立てた本体

3で組み立てた棚パーツ

7 6で組み立てた本体に、左右側板を取り付けます。

※ネジの取り付けにはご用意されたプラスドライバーをお使いください。

(Y) プラスネジ(大)

6で組み立てた本体

(E) 右側板

2で組み立てた左側板

ボルト穴が二重になっている方を外にして下さい。

6 5で組み立てた本体に、背板(小)を取り付けます。

※ネジの取り付けにはご用意されたプラスドライバーをお使いください。

(X) 背板(小)

5で組み立てた本体

前

背板はミゾに沿って差し込んでください。

8 7で組み立てた本体に、背板(大・中)を取り付けます。

※ネジの取り付けにはご用意されたプラスドライバーをお使いください。

(V) 背板(大)

(W) 背板(中)

7で組み立てた本体

前

上

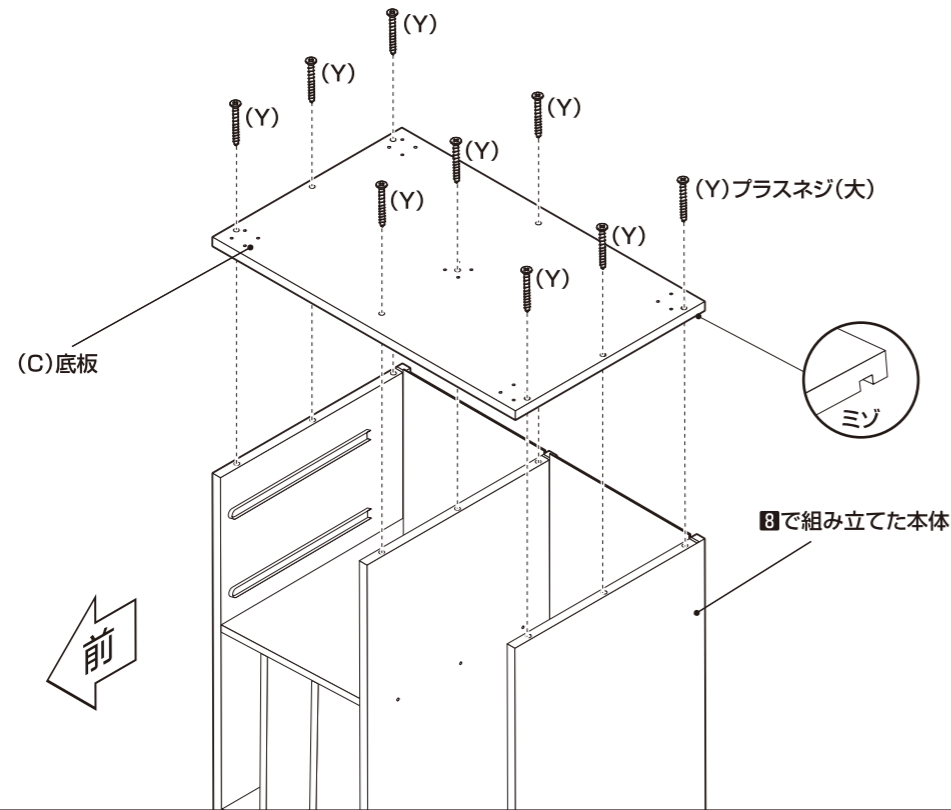
背板はミゾに沿って差し込んでください。

組み立て順序

■電動ドライバーはご使用にならないください。■必ず2人以上で組み立ててください。

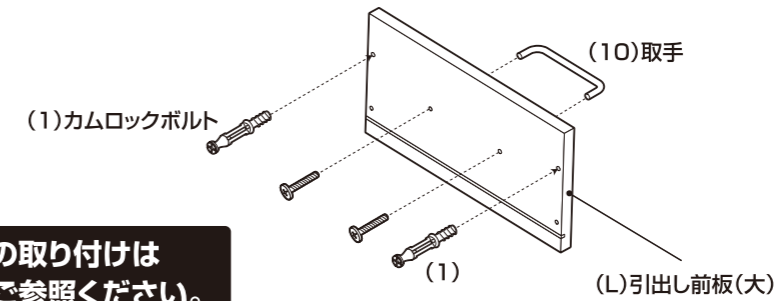
9 8で組み立てた本体に、底板を取り付けます。

※ネジの取り付けには
ご用意されたプラスドライバーを
お使いください。



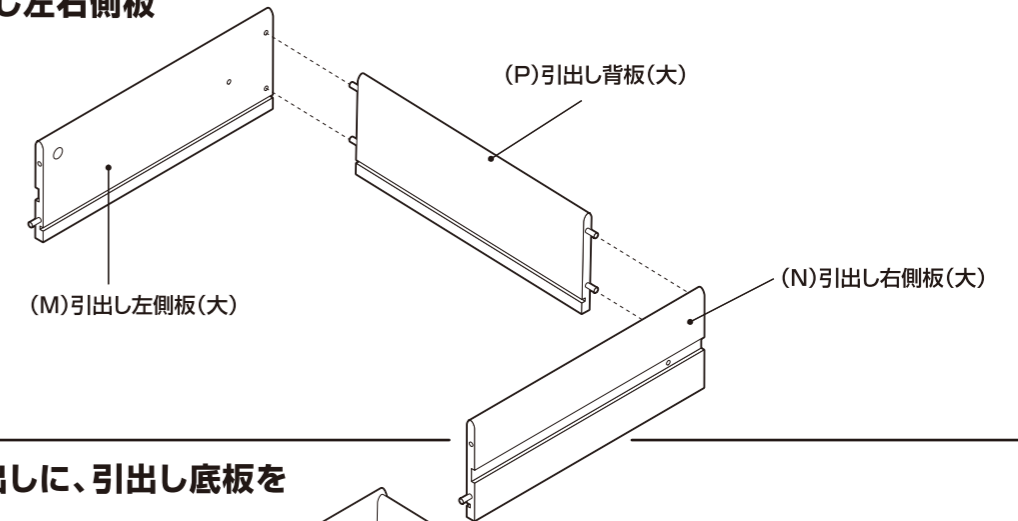
11 引出し前板(大)に、カムロックボルト、取手を
を取り付けます。

※ネジ、カムロックボルトの
取り付けにはご用意された
プラスドライバーをお使いください。



⚠ カムロックの取り付けは
P.13 をご参照ください。

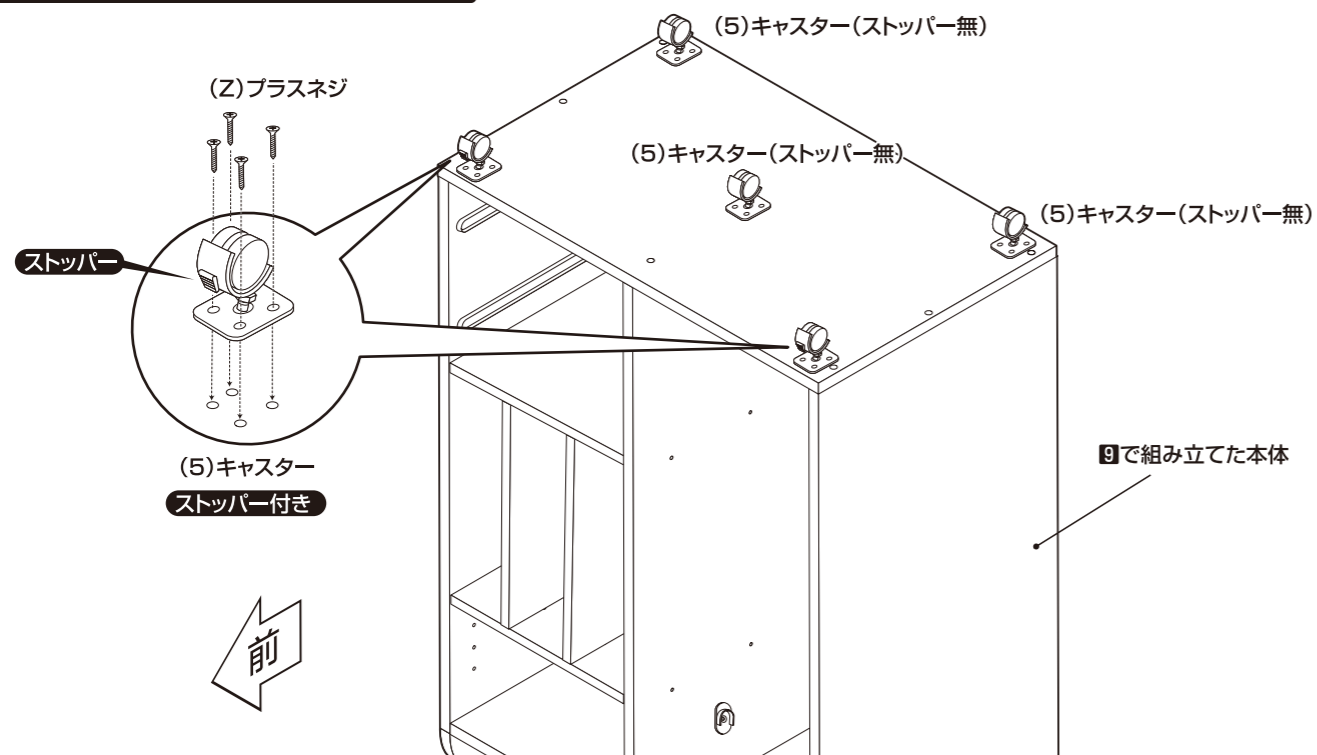
12 引出し後板に、引出し左右側板
を取り付けます。



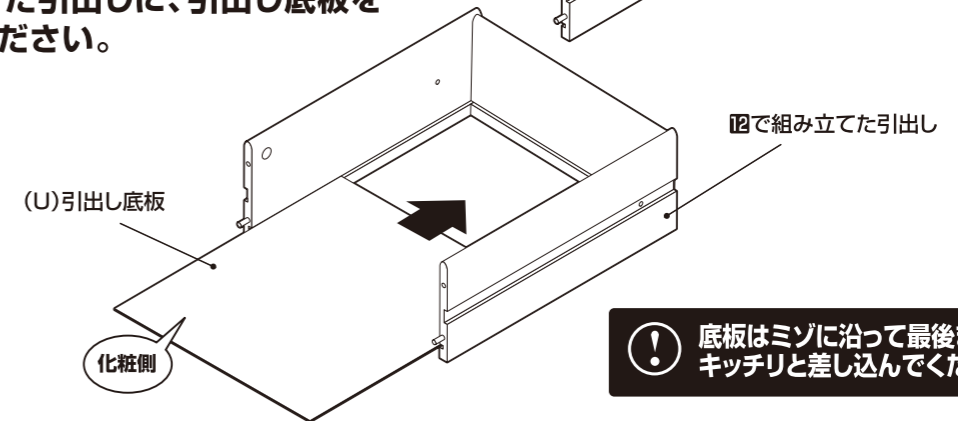
10 9で組み立てた本体に、キャスターを取り付けます。

※ネジの取り付けには
ご用意されたプラスドライバーを
お使いください。

⚠ 「キャスター(ストッパー付)」は
2つ共、前側に取り付けます。



13 12で組み立てた引出しに、引出し底板を
差し込んでください。

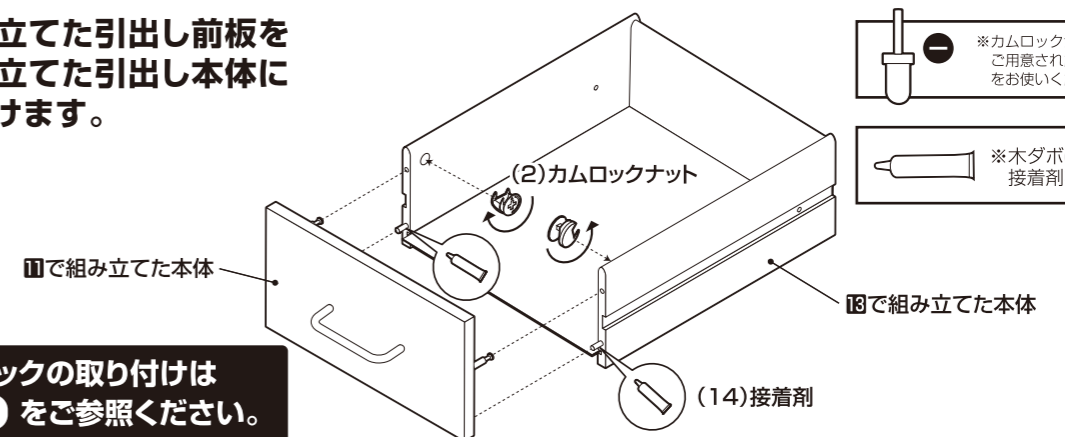


⚠ 底板はミゾに沿って最後まで
キッチリと差し込んでください。

14 11で組み立てた引出し前板を
12で組み立てた引出し本体に
を取り付けます。

※カムロックナットの取り付けには
ご用意されたマイナスドライバー
をお使いください。

※木ダボの入る穴に
接着剤を入れてください。

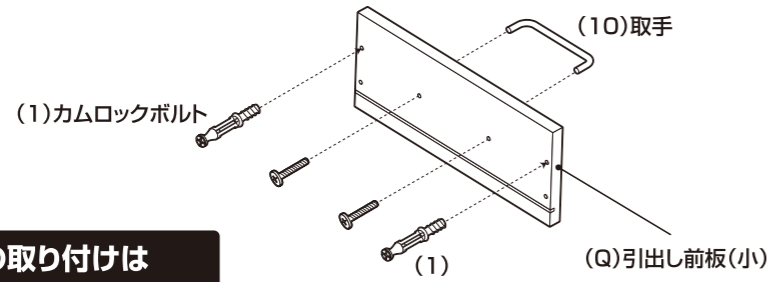


⚠ カムロックの取り付けは
P.13 をご参照ください。

組み立て順序

■電動ドライバーはご使用にならないでください。■必ず2人以上で組み立ててください。

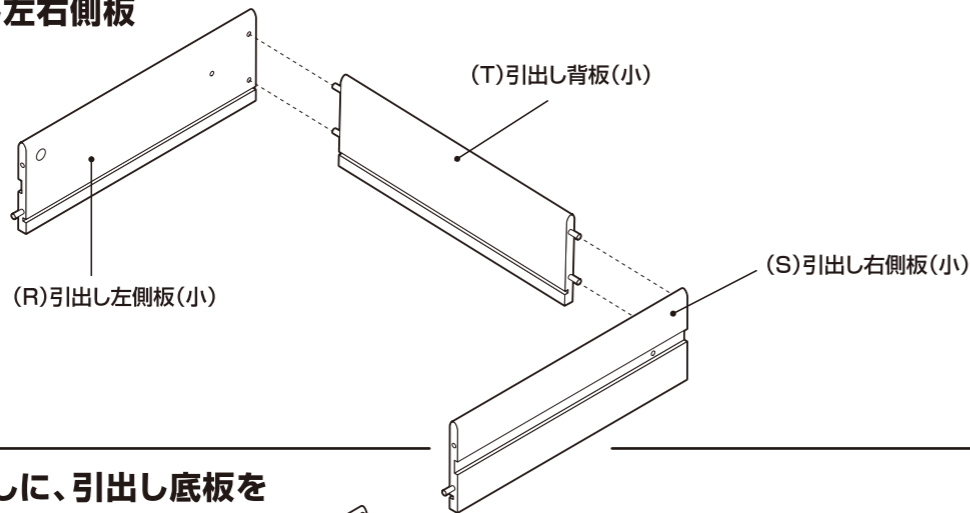
15 引出し前板(小)に、カムロックボルト、取手を取り付けます。



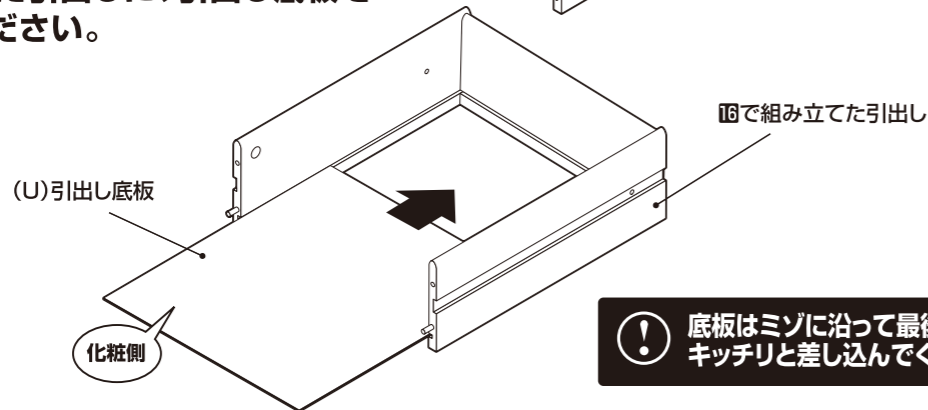
※ネジ、カムロックボルトの取り付けにはご用意されたプラスドライバーをお使いください。

❗カムロックの取り付けは P.13 をご参照ください。

16 引出し後板に、引出し左右側板を取り付けます。

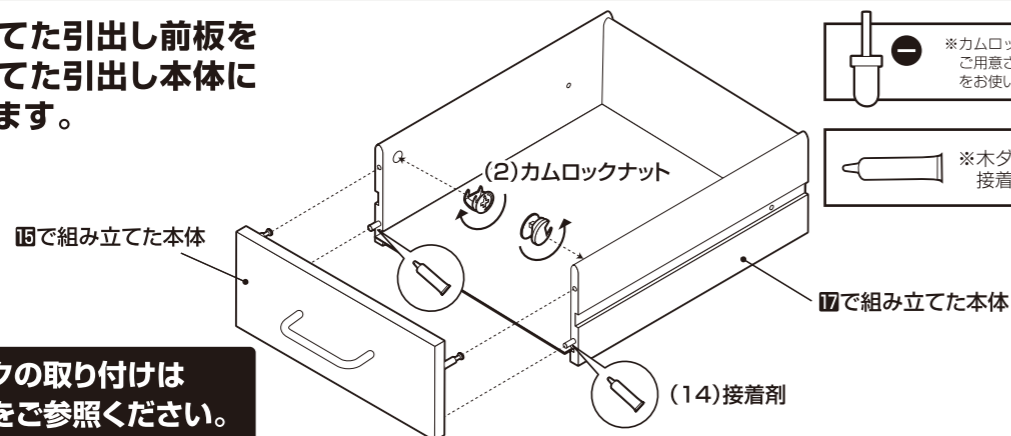


17 ⑩で組み立てた引出しに、引出し底板を差し込んでください。



❗底板はミゾに沿って最後までキッチリと差し込んでください。

18 ⑩で組み立てた引出し前板を ⑪で組み立てた引出し本体に取り付けます。

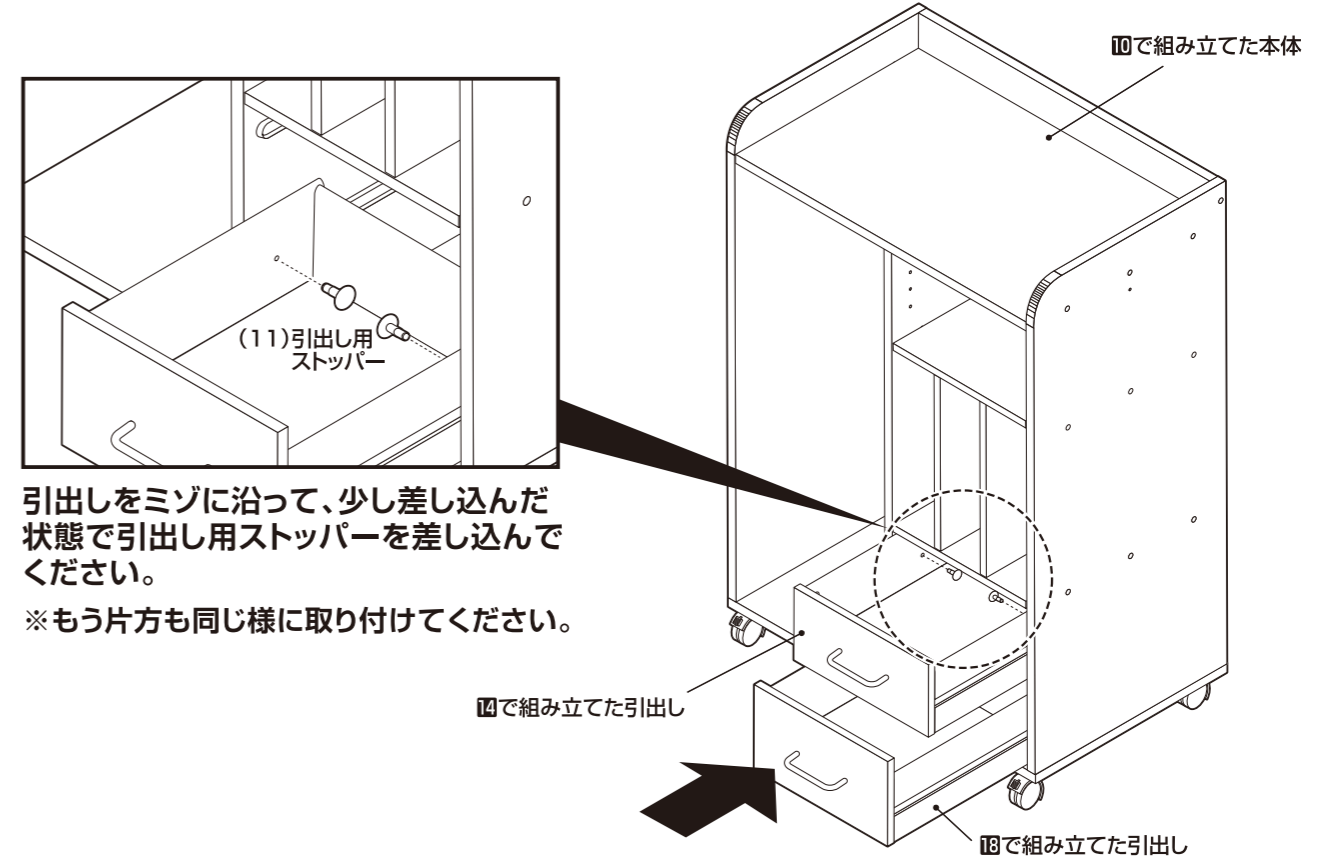


※カムロックナットの取り付けにはご用意されたマイナスドライバーをお使いください。

※木ダボの入る穴に接着剤を入れてください。

❗カムロックの取り付けは P.13 をご参照ください。

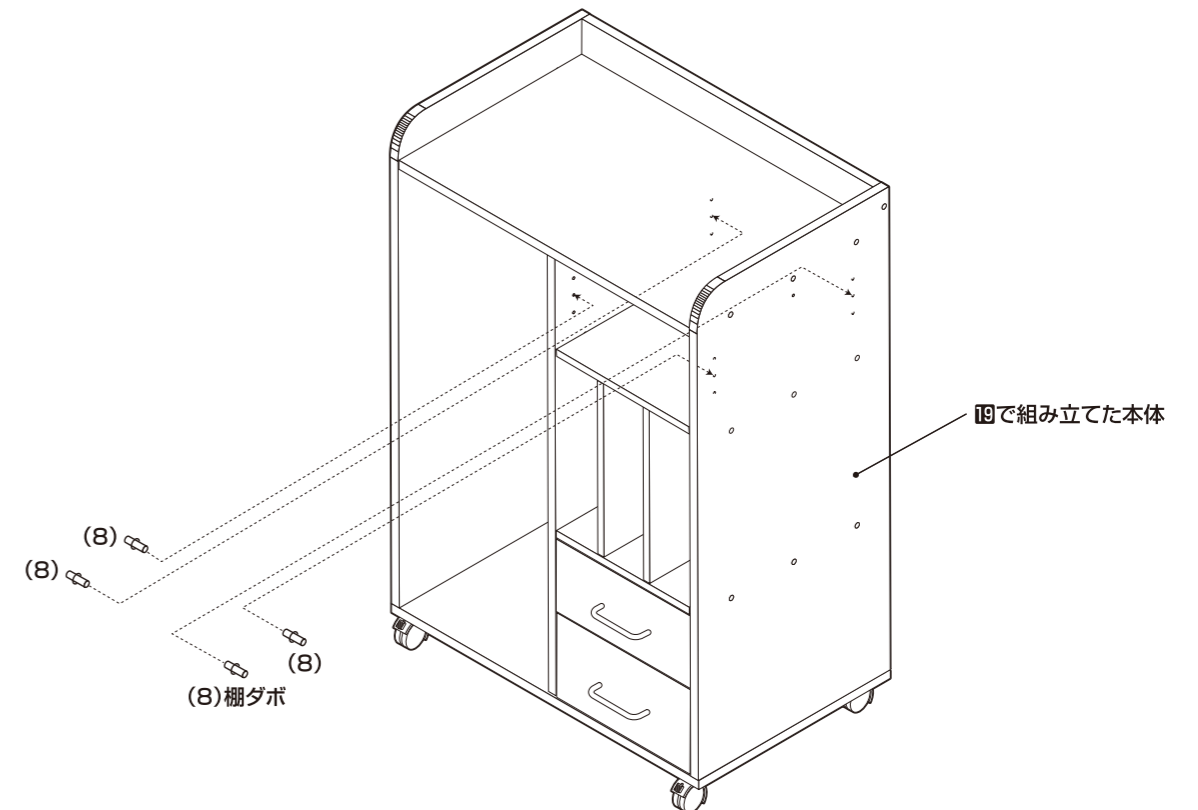
19 ⑩で組み立てた本体に、引出しを取り付けます。



引出しをミゾに沿って、少し差し込んだ状態で引出し用ストッパーを差し込んでください。

※もう片方も同じ様に取り付けてください。

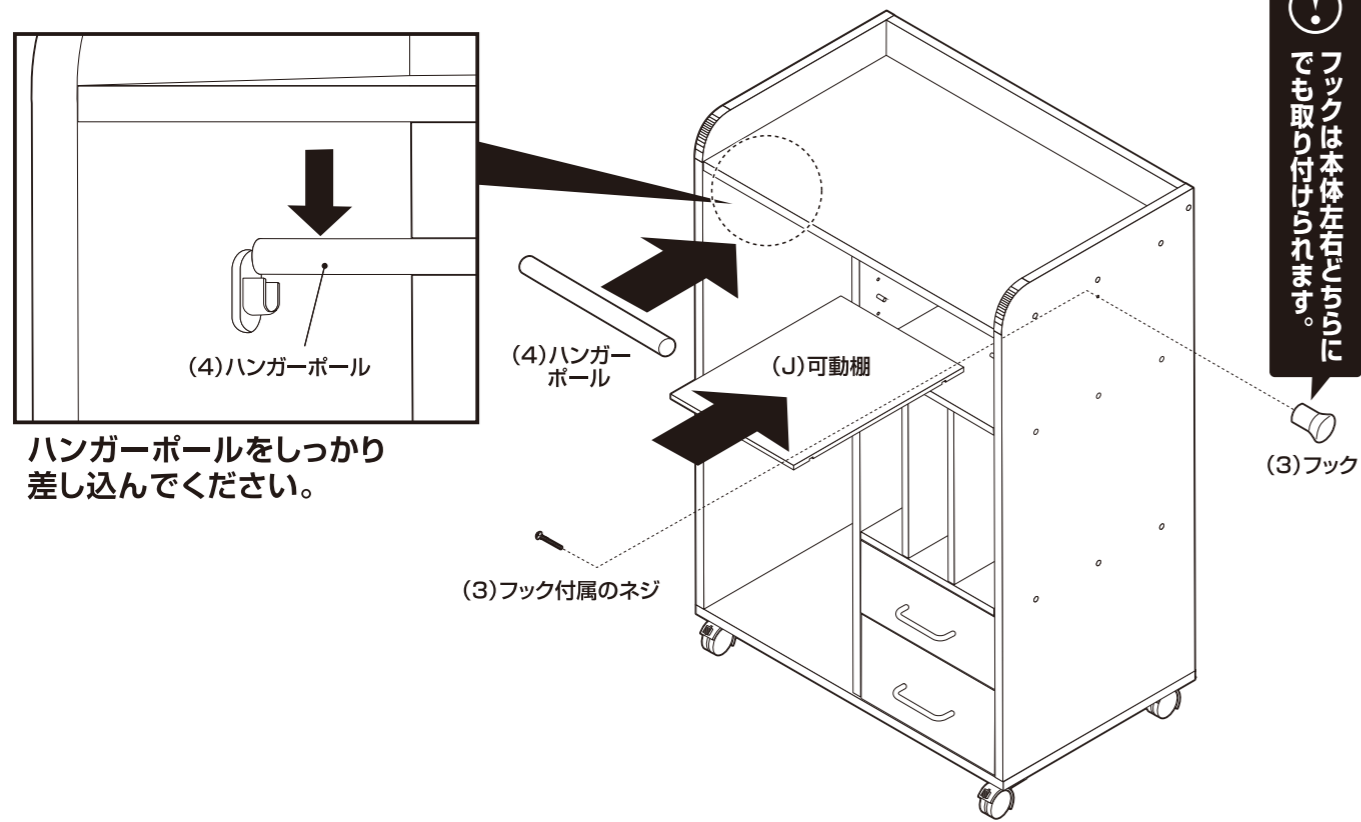
20 ⑩で組み立てた本体に、棚ダボを取り付けます。



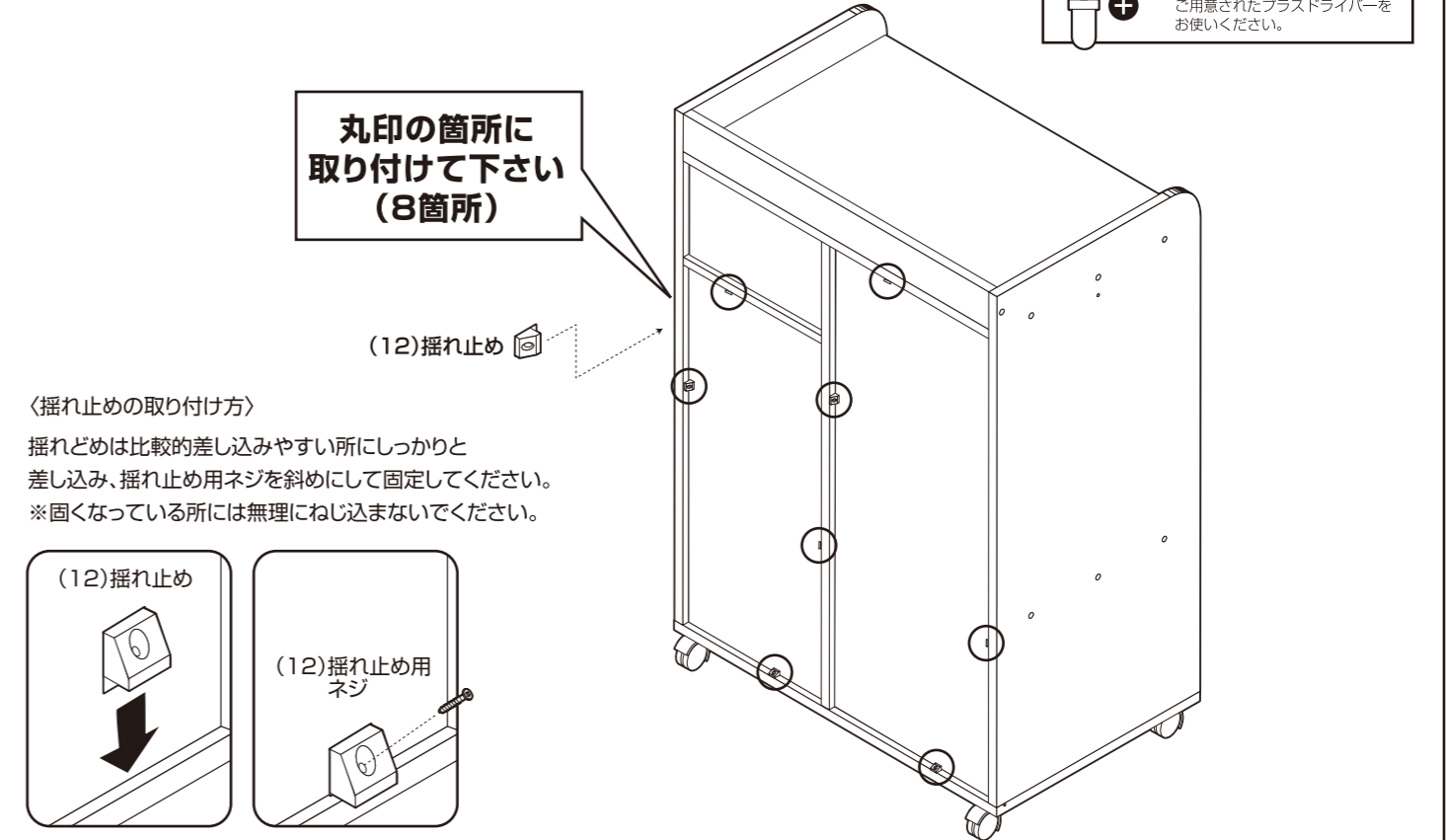
組み立て順序

■電動ドライバーはご使用にならないでください。■必ず2人以上で組み立ててください。

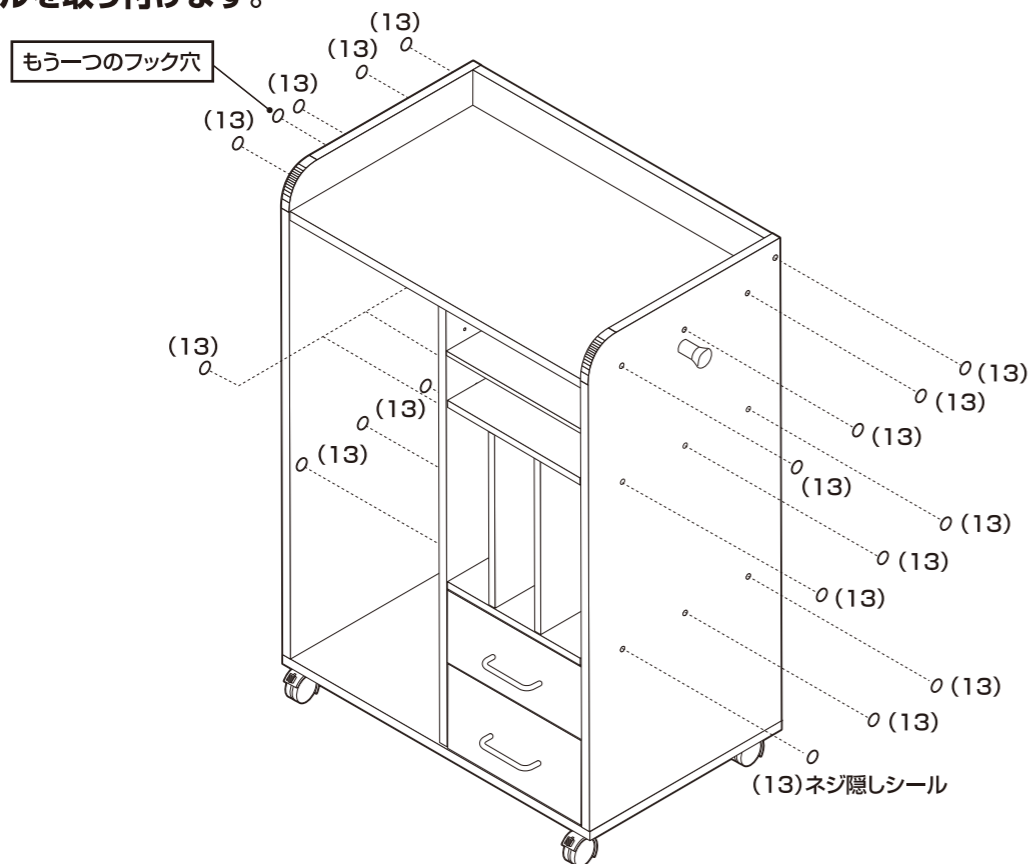
21 可動棚、ハンガーポール、フックを取り付けます。



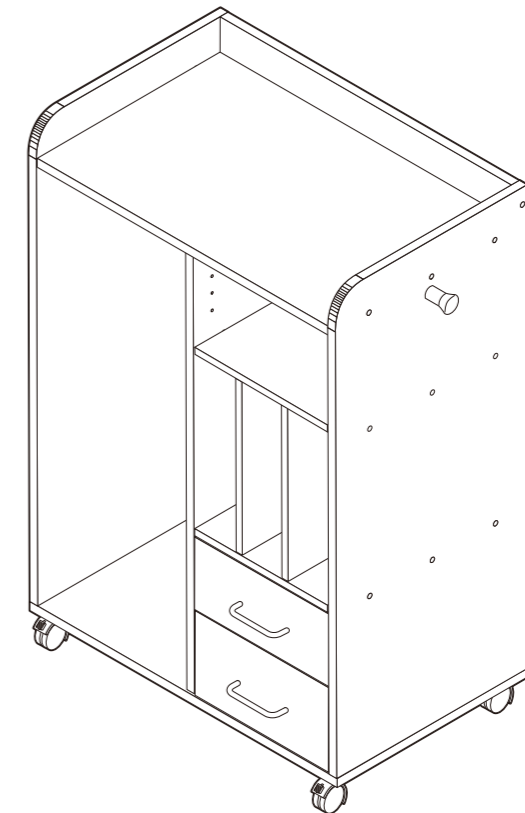
23 本体背板側に揺れ止め(8箇所)を取り付けます。



22 ネジ隠しシールを取り付けます。(21箇所)



24 最後に、各部にゆるみがないことを確認して完成です。

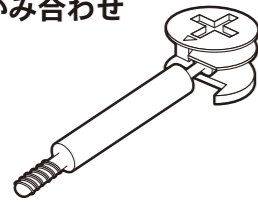


カムロックの取り付け方法

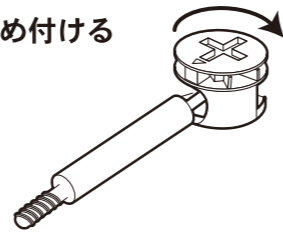
■カムロックとは…
ボルトをナットに差し込み、ナットをドライバー等で締め付ける事によりお互いをかみ合わせ取り付けする方法です。

【カムロックの基本構造】

ボルトとナットをかみ合わせ

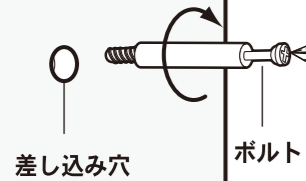


時計回りに締め付ける



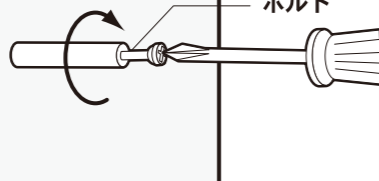
【ボルトの差し込み】

取り付け板



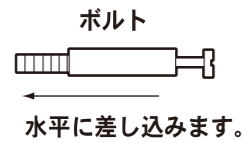
差し込み穴 ボルト

取り付け板



ボルト

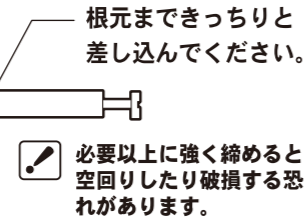
取り付け板



ボルト

水平に差し込みます。

取り付け板

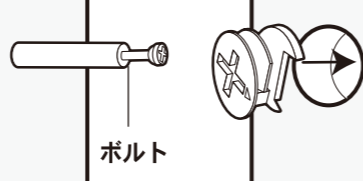


根元までしっかりと差し込んでください。
必要以上に強く締めると空回りしたり破損する恐れがあります。

取り付ける板に「ボルト」を水平にし、ネジを締める要領で差し込みます。

「ボルト」は根元までしっかりと差し込んでください。

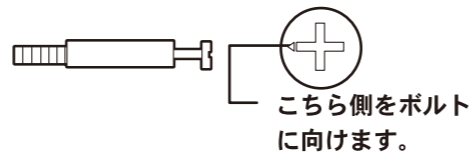
【ナットのはめ込み】



ボルト

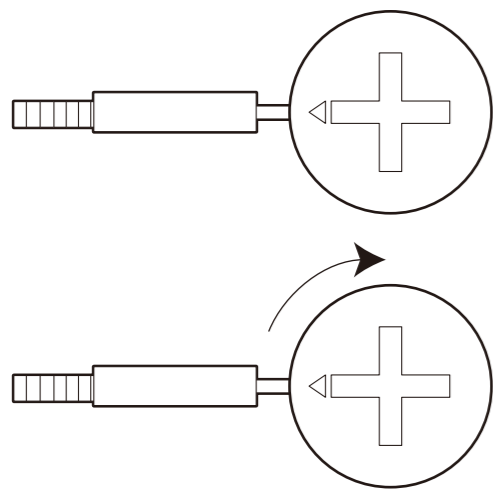
取り付ける板同士を水平にし、「ナット」の△が「ボルト」の方に向くようにしてはめ込んでください。

■カムロック

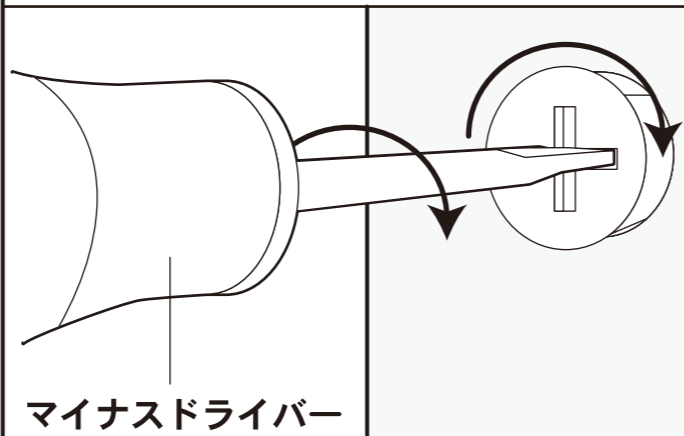


こちら側をボルトに向けます。

【カムロックの締め方】



■カムロックナットをマイナスドライバーで時計回りに固くなるまで締め付ける。



マイナスドライバー

危険



家庭用ですので業務用には使用しないでください

警告



踏み台代わりに使用しないでください



扉や引き出しを同時にいくつも開けて使用しないでください



ストーブ等の火気の近くには設置しないでください

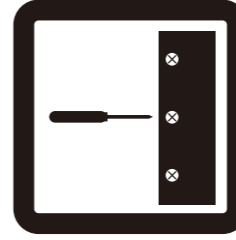
注意



開梱の際は換気に十分注意してください



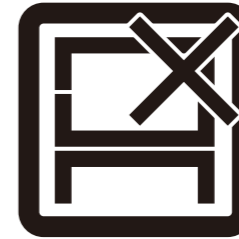
お子様が乗ったり、押したり、遊んだりしないように注意してください



定期的にボルト・ネジ類を締め直してください



水気のあるものをこぼしたらすぐに拭き取ってください



本来の用途以外の使い方はしないでください



偏った荷重や過度な荷重は掛けないでください



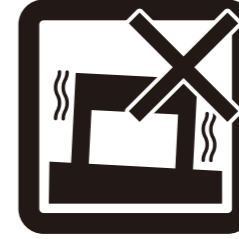
熱い鍋やヤカン等を置かないでください



分解・改造はしないでください



ロック機能がある製品はしっかりとロックしてください



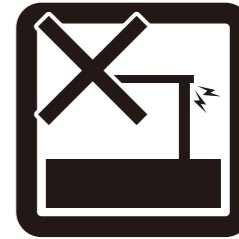
水平な場所に設置してください



キャスターは定期的に掃除してください



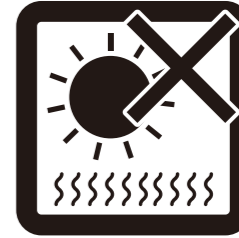
お客様のお取扱いの不注意による破損等の補償はいたしかねます



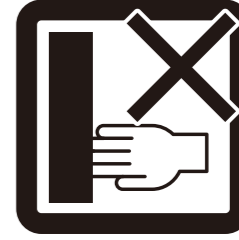
異常が生じたまま使用しないでください



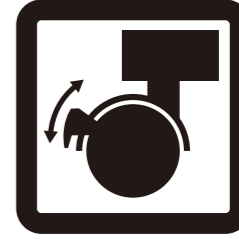
物品をのせたまま移動を行わないでください



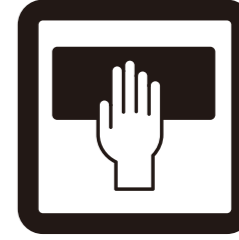
直射日光や高温多湿な場所に設置しないでください



回転部や可動部の指はさみ等に注意してください



設置の際はキャスターをロックしてください



お手入れにはかたく絞ったタオル等をお使いください



本組立説明書を許可無く転載することは禁止しております

取扱い・組立説明書は大切に保管してください

この度は、弊社商品をお買い上げいただき誠にありがとうございます。

1. 製品購入後すみやかに、部品・部材を確認してください。不足及び不具合があった場合は、部品・部材の発送、不具合品の交換対応させていただきます。
2. 以下に該当する場合には、1の適用はできませんので予めご了承ください。
 - (1)取扱い・組み立て説明書、製品ラベルなどの記載に反するお取り扱いによる故障または損傷。
 - (2)ご購入後の設置場所の移動やご使用中における落下・衝撃などに起因する故障または損傷。
 - (3)保管上の不備及び手入れの不備による故障または損傷。
 - (4)一般家庭以外での使用（業務用での長時間使用等）による故障または損傷。
 - (5)ご使用上の誤りあるいは不当な改造や修理に起因する故障または損傷。
 - (6)ご使用の経年による消耗品の損傷。
 - (7)火災・地震・落雷その他天変地異あるいは外部要因の異常に起因する故障または損傷。
 - (8)オークションなどの個人間売買を含む中古販売による製品。

当製品につきまして
ご不明な点がございましたら
右記までご連絡ください。

消費者窓口 フリーダイヤル

0120-069-060

■AM9:00~PM5:30 土・日・祝除く
発売元:株式会社 山善 家庭機器事業部
〒550-8660 大阪府大阪市西区立売堀3丁目2番5号

※故障及びお問い合わせは、お買い求められました販売店までお申し付けください。
※商品の仕様は予告なく変更する事があります。