

伸縮式ペール上ラック

取り扱い・組み立て説明書 **YPR-40**

この度は、当製品をお買い上げいただき誠にありがとうございます。
使用前に、この取扱説明書を最後までお読みのうえ正しい使い方
未永くご愛用ください。この取扱説明書は組み立て後も捨てずに、大
切に保管しておいてください。

品質表示

- 外形寸法 幅40~55×奥行45.5×高さ85(cm)
- 構造部材 金属(スチール)
- 表面加工 フレーム：エポキシ樹脂塗装、めっき(クロム)

MADE IN TAIWAN

- 本製品は幅伸縮式のラックです。一般家庭のキッチン等で、下にペール等を取めて設置してください。
 - 高温多湿でない室内にてご使用ください。
 - 以下の耐荷重の範囲内にてご使用ください。
- 耐荷重 25kg迄

部品明細

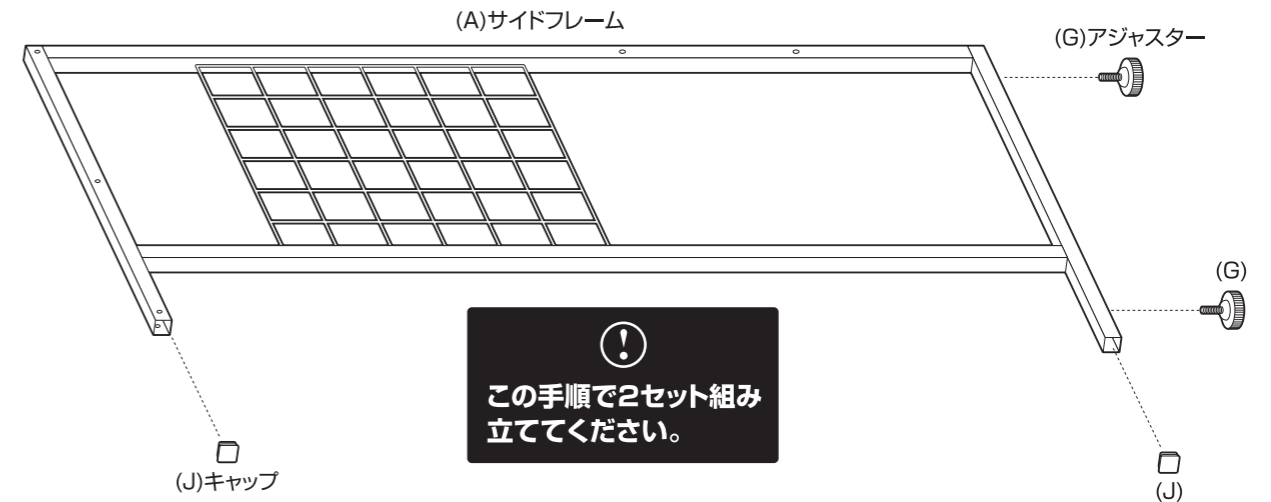
■組み立てる前に部品が揃っている事を御確認ください。

(A) サイドフレーム 	(B) 天板(大) 	(C) 天板(小)
<p>上</p> <p>前</p> <p>後</p> <p>下</p>	(D) ポール(長) ※ボルト穴付きが外側 	(E) ポール(短) めっき ※ボルト穴付きが外側 ※限界線が付いています
	(F) 背面フレーム ※ボルト穴付きが外側 	(G) アジャスター
(I) S字フック 	(J) キャップ 	(K) 六角ボルト
2	3	4
		(L) ワッシャー
		(M) 六角レンチ
		2
		10
		1

組み立て方法

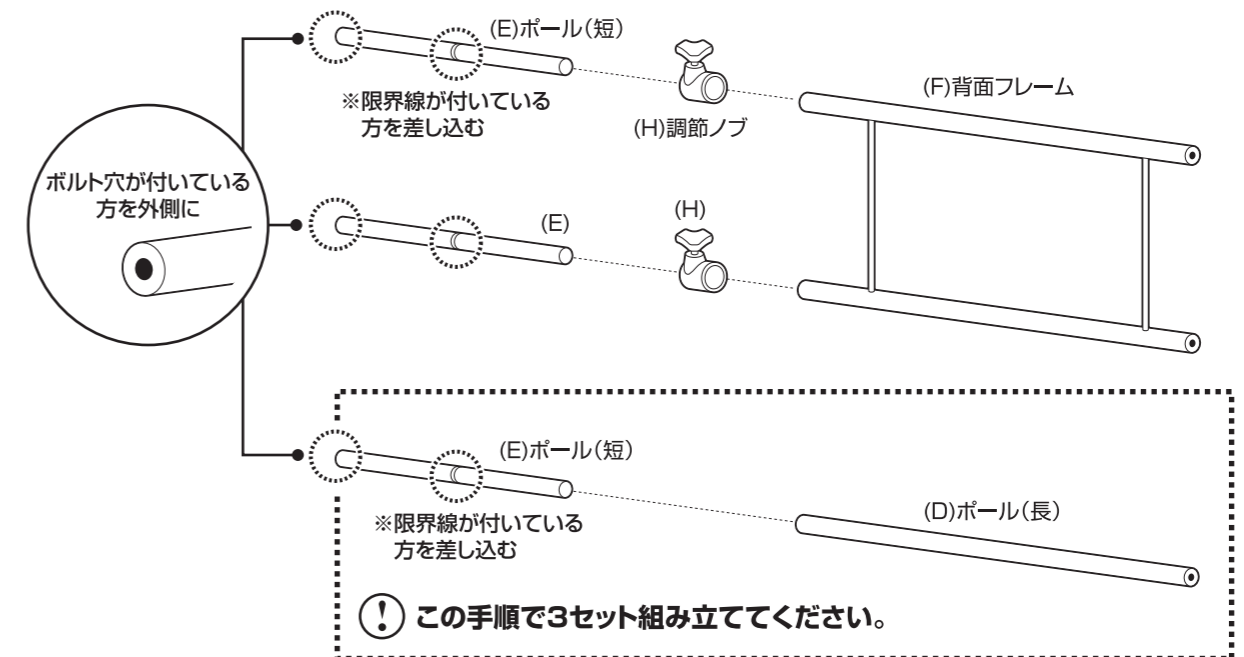
- 各締め付け箇所は仮止めし、組み立て完成後各箇所をしっかりと締め直してください。
- 電動ドライバーはご使用にならないでください。

1 サイドフレームを組み立てます。



2 背面フレームとポール(長)に、ポール(短)を差し込みます。

⚠ ボルトは仮締めしてください。

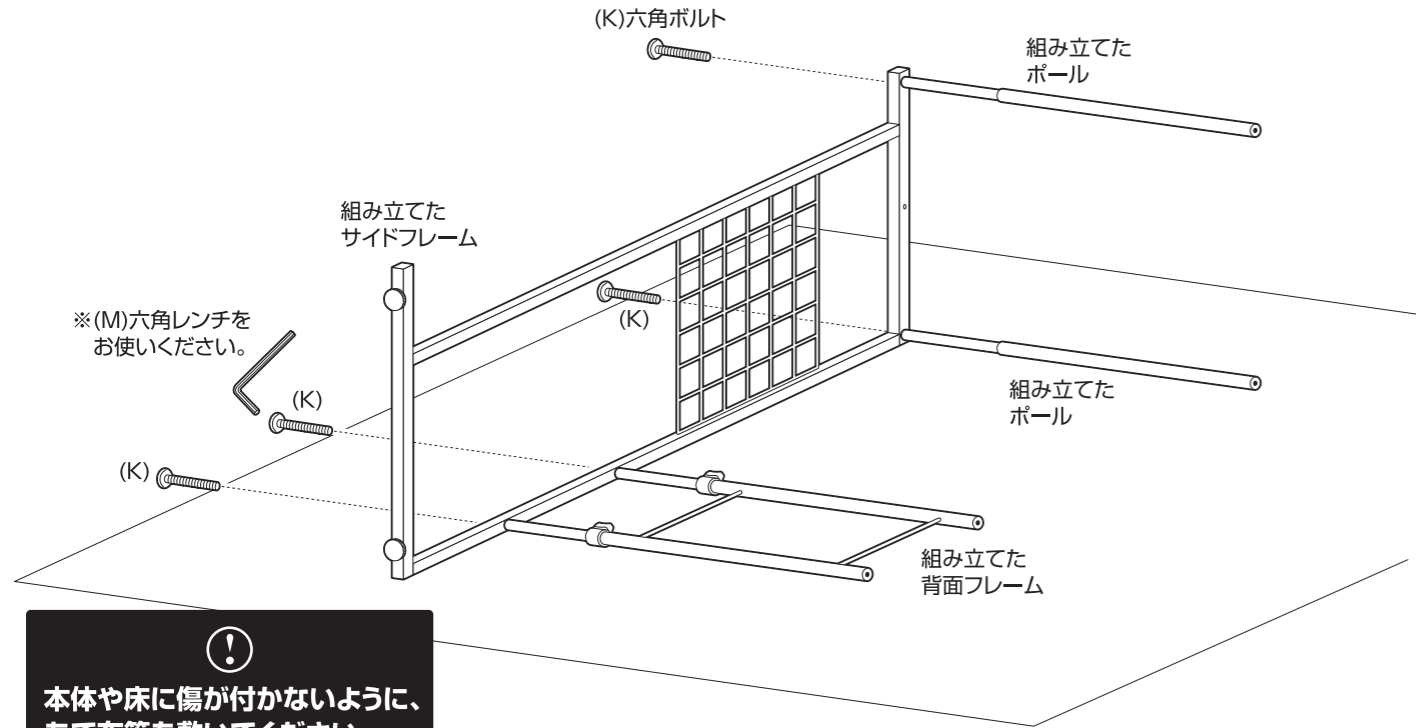


組み立て方法

■各締め付け箇所は仮締めし、組み立て完成后各箇所をしっかりと締め直してください。
 ■電動ドライバーはご使用にならないでください。

3 組み立てたサイドフレームに、組み立てたポールと背面フレームを取り付けます。

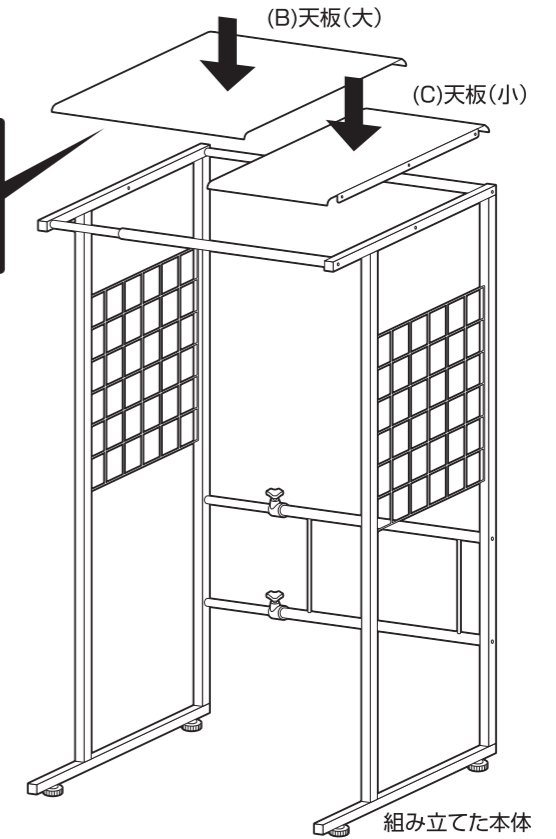
⚠ ボルトは仮締めしてください。



⚠ 本体や床に傷が付かないように、あて布等を敷いてください。

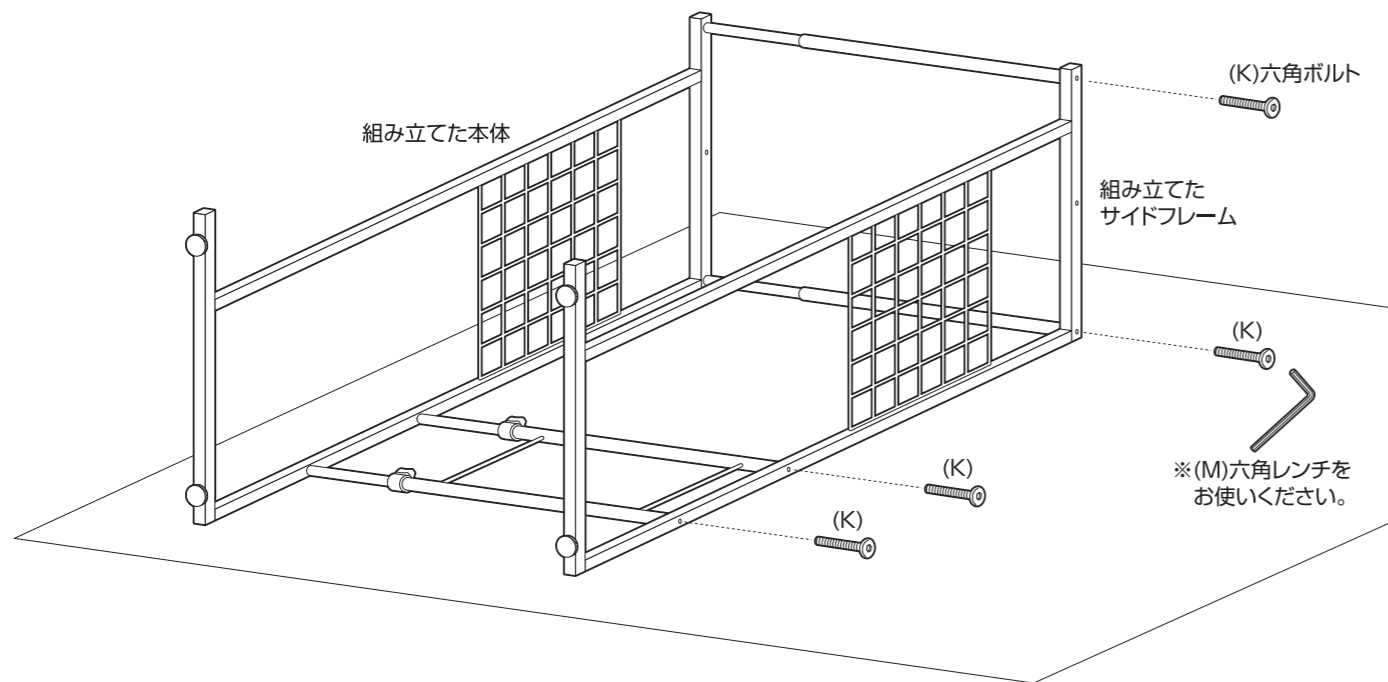
5 組み立てた本体に天板を設置します。

⚠ 必ず天板(大)を上にして設置してください。



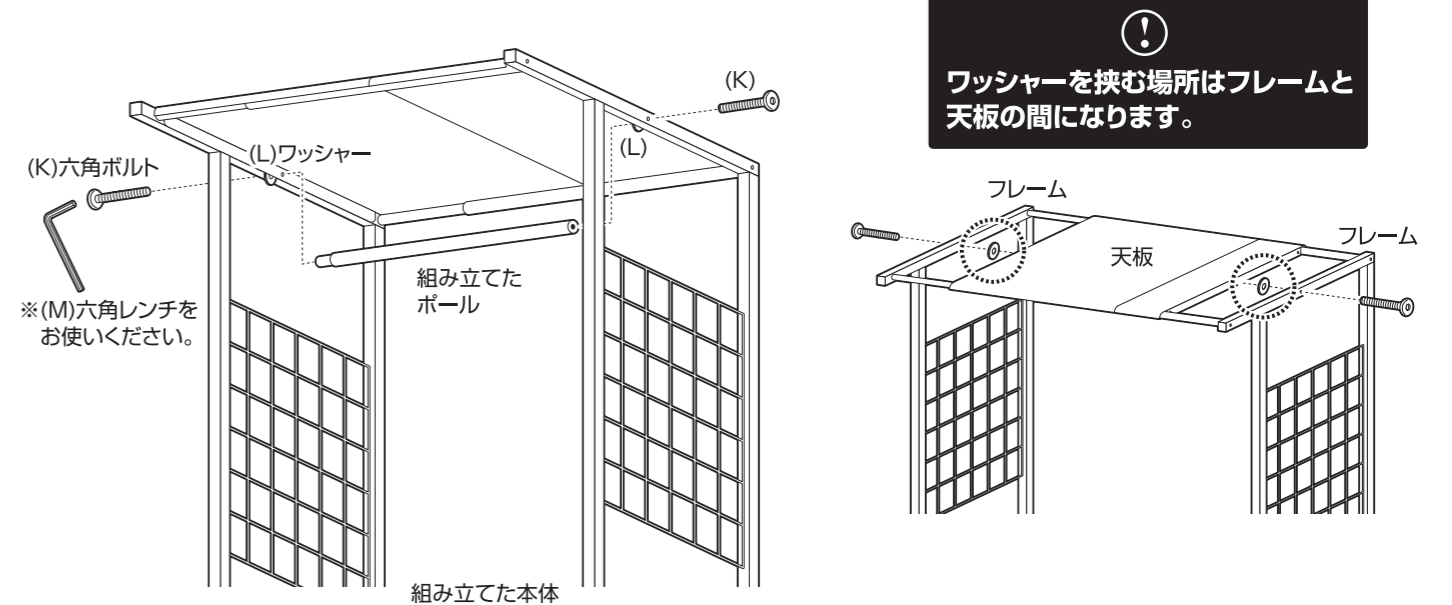
4 組み立てた本体に、もう片方のサイドフレームを取り付けます。

⚠ ボルトは仮締めしてください。



6 組み立てた本体に組み立てたポールを取り付けます。

⚠ ボルトは仮締めしてください。

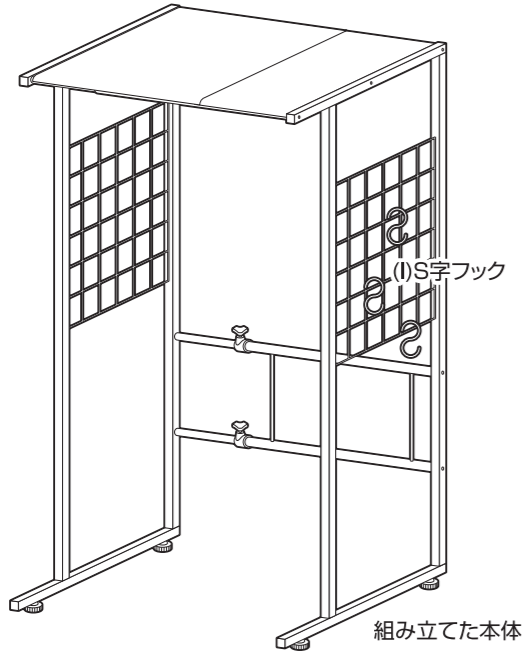


組み立て方法

- 各締め付け箇所は仮止めし、組み立て完成后各箇所をしっかりと締め直してください。
- 電動ドライバーはご使用にならないでください。

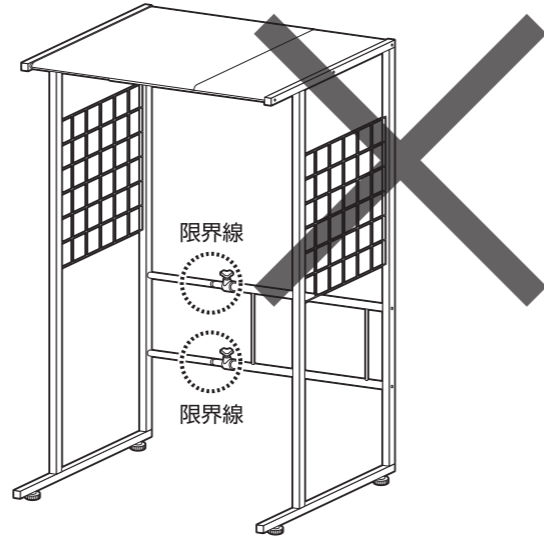
7 組み立てた本体にS字フックを取り付けます。
最後に、各部にゆるみがない事を確認して完成です。

⚠ 全てのボルトを本締めしてください。



組み立てた本体

⚠ 本体の横幅を調節する際は、背部のボールの限界線が出ない範囲で行ってください。

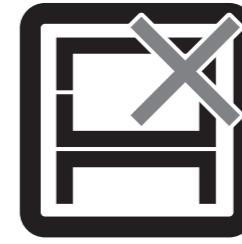


© 無断複製・転載禁止 15'11

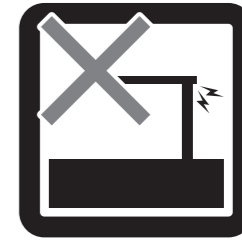
危険



家庭用ですので業務用には使用しないでください



本来の用途以外の使い方はしないでください



異常が生じたまま使用しないでください

警告



踏み台代わりに使用しないでください



偏った荷重や過度な荷重は掛けしないでください



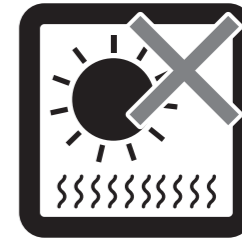
物品をのせたまま移動を行わないでください



製品にぶら下がったりしないでください



熱い鍋やヤカン等を置かないでください



直射日光や高温多湿な場所に設置しないでください



ストーブ等の火気の近くには設置しないでください



分解・改造はしないでください

注意



開梱の際は換気に十分注意してください



各部の組み立てがきちんとされている事をご確認の上でご使用ください



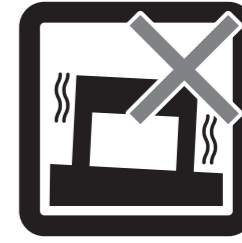
ロック機能がある製品はしっかりとロックしてください



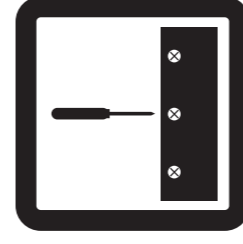
回転部や可動部の指はさみ等に注意してください



お子様が乗ったり、押したり、遊んだりしないように注意してください



水平な場所に設置してください



定期的にボルト・ネジ類を締め直してください



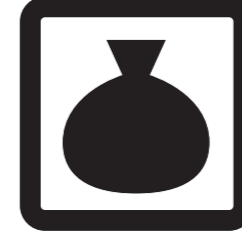
お手入れにはかたく絞ったタオル等をお使いください



水気のあるものをこぼしたらすぐに拭き取ってください



お客様のお取扱いの不注意による破損等の補償はいたしかねます



廃棄する際は居住地域の処理法に従ってください



本組立説明書を許可無く転載することは禁止しております

取扱い・組立説明書は大切に保管してください

この度は、弊社商品をお買い上げいただき誠にありがとうございます。

1. 製品購入後すみやかに、部品・部材を確認してください。不足及び不具合があった場合は、部品・部材の発送、不具合品の交換対応させていただきます。
2. 以下に該当する場合には、1の適用はできませんので予めご了承ください。
 - (1)取扱い・組み立て説明書、製品ラベルなどの記載に反するお取り扱いによる故障または損傷。
 - (2)ご購入後の設置場所の移動やご使用中における落下・衝撃などに起因する故障または損傷。
 - (3)保管上の不備及び手入れの不備による故障または損傷。
 - (4)一般家庭以外での使用（業務用での長時間使用等）による故障または損傷。
 - (5)ご使用上の誤りあるいは不当な改造や修理に起因する故障または損傷。
 - (6)ご使用の経年による消耗品の損傷。
 - (7)火災・地震・落雷その他天変地異あるいは外部要因の異常に起因する故障または損傷。
 - (8)オークションなどの個人間売買を含む中古販売による製品。

当製品につきまして
ご不明な点がございましたら
右記までご連絡ください。

消費者窓口 フリーダイヤル



0120・069・060

■AM9:00~PM5:30 土・日・祝除く
発売元:株式会社 山善
〒550-8660 大阪市西区立売堀2-3-16

※故障及びお問い合わせは、お買い求められました販売店までお申し付けください。
※商品の仕様は予告なく変更する事があります。