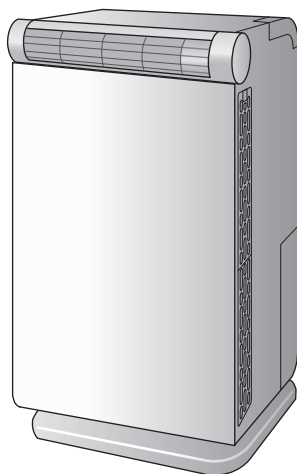


- 業務用として使用しないでください。
- 他の用途でのご使用はしないでください。
思わぬ事故の原因になります。

家庭用

コンパクトクーラー YEC-LD031C



もくじ

- 安全上のご注意…………… ①～③
- 各部の名称…………… ④～⑤
- 設置…………… ⑤
- 使いかた…………… ⑥～⑧
- お手入れ…………… ⑨
- 故障かな?と思ったら…………… ⑩
- 仕様…………… ⑪
- 長期使用製品についてのご注意…………… ⑫
- アフターサービスについて…………… ⑬
- 保証書…………… 裏表紙

この商品は、海外ではご使用になれません。
FOR USE IN JAPAN ONLY

- ・このたびは、弊社コンパクトクーラーをお買い上げいただきまして、誠にありがとうございました。
- ・ご使用前に、この取扱説明書を必ずよくお読みになり正しく安全にお使いください。
- ・お読みになった後は、大切に保管してください。

最新情報はオリジナルブランドページ

YAMAZEN BOOK を
チェック!



随時情報を更新中!

安全上のご注意

必ずお守りください

お使いになる人や他の人への危害、財産への損害を未然に防止するため、安全に関する内容を記載しています。内容をよく理解して記載事項をお守りください。



警告

誤った取り扱いをしたときに死亡や重傷に結びつく可能性のあるもの



注意

誤った取り扱いをしたときに傷害や物的損害に結びつく可能性のあるもの

図記号の説明



禁止

禁止(してはいけないこと)を示します。具体的な内容は図記号の中や文章で示します。



指示

指示する行為の強制(必ずすること)を示します。具体的な内容は図記号の中や文章で示します。



注意

注意を示します。具体的な内容は図記号の中や文章で示します。



警告



分解禁止

分解・修理・改造をしない

火災・感電の原因になります。修理は、お買い上げの販売店にご相談ください。



禁止

本体を水につけたり、本体に水をかけたりしない

感電の原因になります。

電源プラグ・コードは正しく扱う



禁止

交流100V以外の電源は、使用しない

火災・感電の原因になります。



ホコリをとる

電源プラグの刃および刃の取り付け面にホコリが付いているときは乾いた布でふき取る

火災の原因になります。



根元まで差し込む

電源プラグは、根元まで確実に差し込む

差し込みが不完全ですと感電・ショート・発火の原因になります。



禁止

電源コードの上に物をのせて使用しない

電源コードが破損し、火災・感電の原因になります。



禁止

電源プラグを抜いて運転を停止しない

火災・感電の原因になります。



濡れ手禁止

濡れた手で電源プラグを抜き差ししない

感電の原因になります。



禁止

電源コードを傷つけたり、無理に曲げたり、引っ張ったり、ねじったり、たばねたり、重いものをのせたり、挟み込んだり、加工したりしない

電源コードが破損し、火災・感電の原因になります。



禁止

電源コードや電源プラグが傷んだり、コンセントの差し込みがゆるいときは使用しない

感電・ショート・発火の原因になります。



プラグを抜く

使用しないときやお手入れをするときは、電源を切り電源プラグをコンセントから抜く

絶縁劣化による感電・漏電・火災の原因になります。



禁止

屋内の壁コンセントで2口以上になっても単独で使用し、他の電気機器の電源プラグは同じコンセントに差し込まない
また、延長コードの使用や他の電気機器とタコ足配線はしない

屋内配線(壁の中の配線)の電気容量が許容量を超え、火災・感電・電源プラグの異常発熱や変形の原因になります。



プラグを
抜く

異常時(焦げくさいにおいがする
など)は、直ちに使用を中止して
電源プラグをコンセントから抜く

発熱などで火災・感電の原因になります。
お買上げの販売店またはお客様ご相談
窓口にご相談ください。



禁止

風をストーブなど燃焼器具に
向けて使用しない

不完全燃焼や炎の飛散により、故障や
火災の原因になります。



禁止

可燃性ガス(殺虫剤など)を吹き付け
ない

爆発・火災・故障・変形の原因になります。



漏電しゃ断器を取り付ける

火災・感電の原因になります。取り付けは、
お買上げの販売店または専門業者に
依頼してください。



電気工事が必要な場合は、お買
上げの販売店または専門業者に
依頼する

配線などに不備がある場合、火災・漏電・
感電の原因になります。



禁止

すき間からピンや針金などの異物
や指を入れない

本体内部でファンが高速回転しています
ので、けがの原因になります。



禁止

子供だけで使用させたり、幼児の
手の届くところで使用しない

感電・けがの原因になります。



水濡れ禁止

直接水をかけたり、水につけたり、
吹き付けたりしない

火災・感電の原因になります。



梱包用ポリ袋は幼児の手の届か
ない場所に保管する

誤って被ったときに、窒息死する原因に
なります。

⚠ 注意



風を長時間、身体に当てたり、冷やしすぎたりしない

禁止

健康を害することがあります。特に乳幼児やお年寄り、身体の不自由な方にはご注意ください。



吸込口・吹出口・排熱口をふさがない

禁止

発熱・発火・故障の原因になります。



次の場所で使用しない

禁止

故障・感電・火災・変形の原因になります。

- 湿気の多い場所や火気の近く
- 厨房や工場など油膜が発生するところ
- 直射日光の当たるところ
- ホコリや金属粉の多いところ
- 高温 (40℃以上) になるところ
- 暖房器具の周辺など熱気が当たるところ
- 障害物(カーテンなど)の周囲や不安定なところ(傾斜がある場所など)
- 灯油、ガソリン、塗料など引火性の物があるところ
- 押し入れや家具のすき間、机の下など狭い場所
- 浴槽内など水のかかりやすいところ



屋外では使用しない

禁止

故障・感電の原因になります。屋内あるいは準屋内(屋根があり直射日光や雨があたらない場所)で使用してください。



**製品の上に乗ったり、腰掛けたり、物をのせたりしない
衣類や洗濯物などをのせたり近くに置かない**

禁止

けが・故障の原因になります。



美術品・学術資料などの維持、管理や保存など特殊な用途では使用しない
これらの物の品質低下や劣化・故障の原因になります。

禁止



保管するときは本機の操作方法を知らない人(特にお子様)などが触れない所に保管する

けが・事故の原因になります。



電源プラグを抜くときは、プラグを持って引き抜く

プラグを持つ

感電・故障・発火の原因となります。



本体を移動するときは、次のことに注意する

水濡れして家財などを濡らしたり、漏電によって感電・火災の原因になります。また、床を傷つけたり、けがの原因になります。

- 電源を切り、電源プラグをコンセントから抜いて、内部の水を捨てる
- 電源コードと取っ手をしっかりと持って滑らないようにする
- 引きずっての移動は絶対にしない
- 畳や傷のつきやすい床、凹凸のある場所、毛足の長い絨毯の場合、持ち上げて移動する



水平で丈夫な場所で使用する

水もれして家財などを濡らしたり、感電や漏電火災の原因となります。



周囲温度18~32℃、相対湿度30~90%の範囲で使用する

機械の保護装置が働き、運転できないことがあります。



燃焼器具と一緒に運転するときは、こまめに換気を行う

酸素不足の原因になります。



フィルターを外した状態で使用しない
故障の原因になります。

禁止

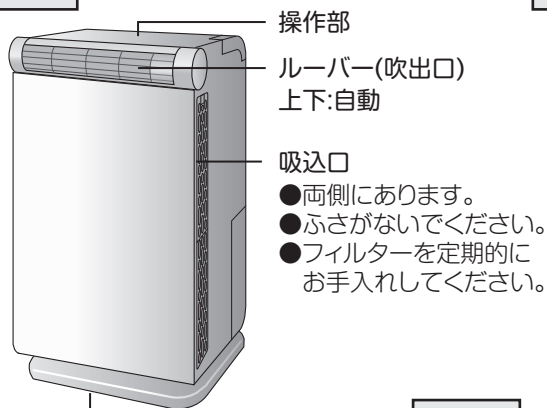


無理やり可動部に力を加えない
故障・破損の原因になります。

禁止

各部の名称

正面

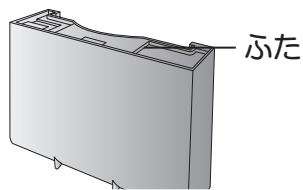


キャスター(4箇所)
底面にあります。

吸込口

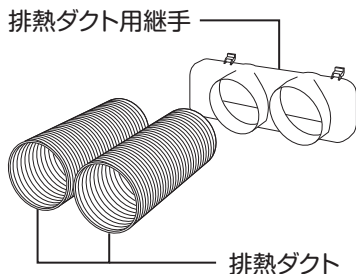
- ふさがないでください。
- フィルターを定期的にお手入れしてください。

タンク

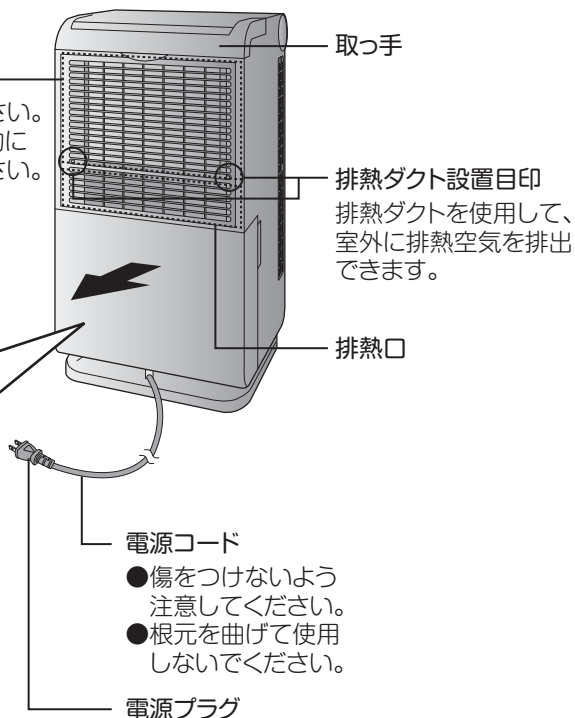


タンクが正しく入って
いなかったり、満水の
ときは運転しません。

付属品



背面

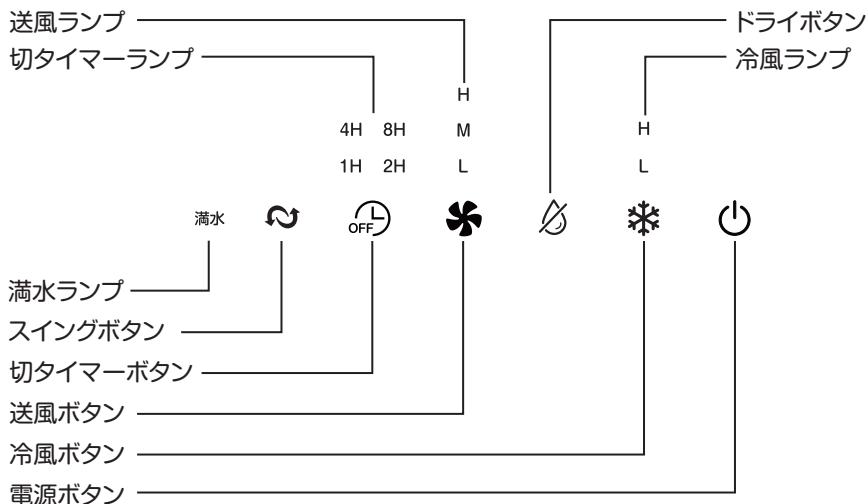


各部の名称

操作部

操作ボタンはタッチ式ですので指の腹でしっかりと触れてください。
また、指が触れたままだと反応しません。離れたときに反応します。

操作部は通電しないと表示されません。

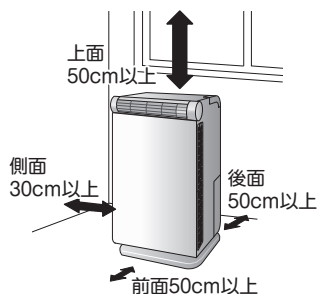


メモリー機能について

- 電源プラグを抜かずに運転する場合は、停止前の設定で運転が始まります。
- 電源プラグを抜くと、初期状態に戻ります。

設置

- 平らでしっかりとした床面に設置してください。
- 上方の棚などからも物が落ちない場所に設置してください。
- 直射日光の当たる場所に設置すると本体の変質・変色の原因になります。



使いかた

冷風運転

1 電源プラグをコンセントに差し込む



しっかりと差し込んでください。操作部が数秒間点灯した後、電源ボタン以外が消灯します。

2 運転する



電源ボタンに触れると全てのボタンが白点灯します。

減光機能
約20秒間操作しないとボタンの明るさを抑えます。

3 冷風ボタンに触れる



冷風ボタンに触れると冷風ボタンが緑点灯し、冷風を送り出します。
冷風ボタンに触れるたびに風の強弱が切り換わります。

風の強さ H：強 L：弱

4 上下にスイングする



スイングボタンに触れるとスイングボタンが緑点灯し、ルーバーが上下に動きます。再度ボタンに触れると、ボタンに触れたときの位置でスイングが停止します。

5 運転を停止する



電源ボタンに触れて電源を切ってから、電源プラグをコンセントから抜いてください。



送風運転



送風ボタンに触れてください。送風ボタンが緑点灯し、送風を始めます。
送風ボタンに触れるたびに風の強さが3段階にかわります。

風の強さ L：弱 M：中 H：強

使いかた

ドライ運転



ドライボタンに触れてください。ドライボタンが緑点灯し、ドライ運転を始めます。
(ドライ運転は風量を弱めにして主に除湿を目的とした運転です。)

冷風運転・ドライ運転時はタンクに水がたまります。こまめに捨ててください(P9参照)。
タンクが満水になると、満水ランプが赤点灯します。

切タイマー運転

設定時間:1H・2H・4H・8H



運転中に切タイマーボタンに触れてください。
切タイマーボタンが緑点灯し、切タイマー時間を設定できます。
※触れ続けると早送りになります。

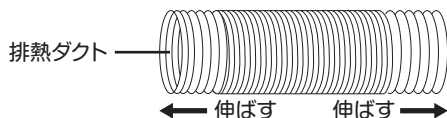
→ 1H→2H→4H→8H→設定解除
(消灯)

使いかた

排熱ダクト取付方法

排熱ダクトを使用して、温風を室外に排出するなど冷風運転の効果を上げることができます。

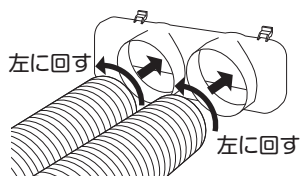
①排熱ダクトを伸ばしてください。



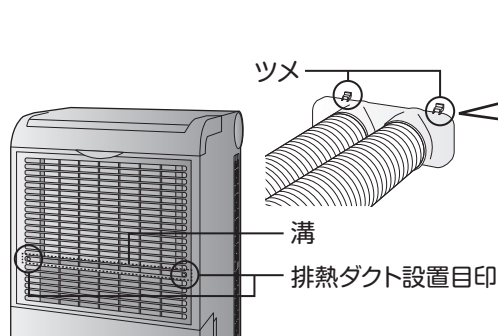
⚠ 注意

本体に取り付けたあとに排熱ダクトを伸ばさないでください。排熱ダクト用継手のツメが破損する原因になります。

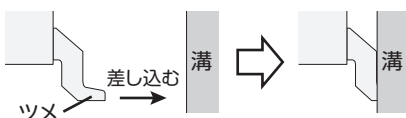
②排熱ダクト用継手に排熱ダクトを取り付けてください。



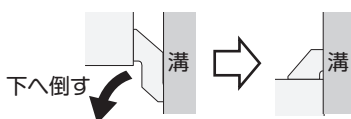
③排熱ダクト用継手のツメを本体の溝に取り付けてください。



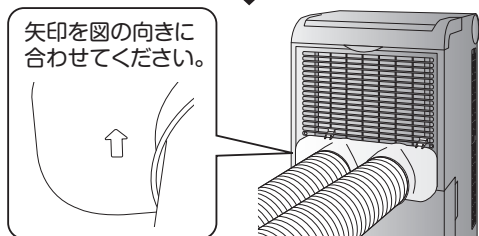
①ツメを図の向きにして溝に差し込む



②ツメを下へ倒して溝に固定する

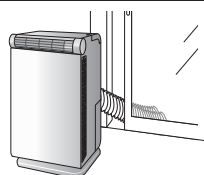


矢印を図の向きに合わせてください。



設置方法(使用例)

排熱ダクトをお部屋の外に伸ばして、排熱します(冷風運転が効果的にできます)。



使用上の注意

- 排熱ダクトはまっすぐ伸ばしてお使いください。つぶれたまま使用すると冷風・除湿能力が低下したり、保護制御がはたらき運転できない場合があります。すみやかに排熱ダクトのつぶれを直してください。
- 排熱ダクトの延長はしないでください。

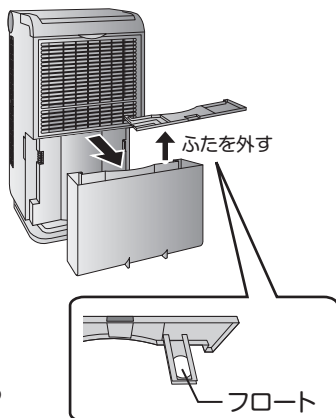
お手入れ

お手入れは、必ず電源プラグをコンセントから抜いてから行ってください。

1 タンクのお手入れをする

タンクを引き出して、ふたを外して水を捨て、タンク内部と外側を水で洗ってください。

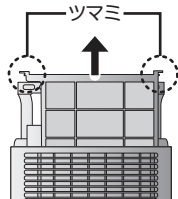
- ※タンク内部は少量のきれいな水またはぬるま湯を入れて揺すった後、水で流すなどしてください。
- ※洗い終わったら、外側の水をふき取ってください。
- ※お手入れ後は、フロートが取り付けられていることを確認してください。フロートが外れている場合は、取り付けてください。



2 フィルターの掃除をする

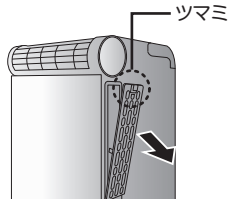
- フィルターが汚れてくると風の通りが悪くなり故障や発熱等の原因になります。定期的に確認し、ホコリやチリ等でつまってきたら掃除機で吸い取るか、水洗いしてください。
- 水洗いした場合は十分乾燥させてから取り付けてください。
- フィルターは枠から取り外しできません。

〔本体背面〕



本体取手を持ち上げて
ツマミを引き上げる

〔本体側面(2箇所)〕



ツマミを手前に引いて
外します



- フィルターなしで絶対に使用しないでください。故障の原因になります。
- フィルターを熱湯で洗ったり、ドライヤーに当てて乾かさないでください。変形・変質の原因になります。

3 本体のお手入れをする

- ぬるま湯か、薄めた台所用中性洗剤を浸した柔らかい布を固くしぼって汚れをふき取り、からぶきをしてください。
- ベンジンやシンナー、みがき粉、金属たわしなどは使用しないでください。

4 保管する

- タンクの水を必ず捨ててください。
- 内部に水滴を残さないため、晴れた日に半日ほど「送風運転」をして乾燥させてください。
- ポリ袋などに入れて、直射日光をさけ、湿気の少ないところで保管してください。



- 電源コードは、きつくしぼったり折り曲げたりしないでください。故障の原因になります。
- 横倒しの状態で保管しないでください。故障の原因になります。

故障かな?と思ったら

修理を依頼される前に、次の点をお調べください。

こんなとき

ご確認ください

運転しない

- 電源プラグがコンセントから外れていませんか。
→電源プラグをコンセントに差し込んでください。
- 停電ではありませんか。
→確認してください。
- 満水ランプが点灯していませんか。
→タンクの水を捨ててください。

冷風が出ない

- 送風運転になっていませんか。
→冷風運転にしてください。
- フィルターが汚れていませんか。
→フィルターを掃除してください。(P9参照)
- 部屋の中に熱源がありませんか。
→熱源と併用して使用しないでください。
- 吹出口・吸込口・排熱口がふさがっていませんか。
→ふさがらないでください。
- 運転停止後約3分間は運転再開してもコンプレッサーが動作しません。

水が漏れる

- 傾斜した場所や不安定な場所に置いていませんか。
→安定した水平な場所で使用してください。

音がする

- 運転中や停止直後に「シュー」という音がすることがあります。
これは内部の冷媒が流れる音ですので異常ではありません。

お部屋が冷えない

- エアコンとは異なり、部屋全体を冷房することはできません。
閉め切った場所で運転すると室温は上がります。

除湿しない・少ない

- 温度が低くなるにつれて除湿量は減ります。また同じ部屋で連続して除湿すると湿度が下がるため除湿量は減ってきます。

上記の点検または処置をしても異常がなおらなかつたり、原因がわからないときは、電源スイッチを切って、電源プラグをコンセントから抜き、お買い上げの販売店へご連絡ください。

◇電源コード、電源プラグはときどき点検を行ってください◇

イ.電源プラグが汚れていたり、さびていたり、ホコリが付着していませんか。

→汚れ、さび、ホコリなどを取り除く。

ロ.電源コードに傷がありませんか。

ハ.運転中、電源コードを動かすと電源が切れることがありますか。

※上記のロ.およびハ.の症状があるとき、またはイ.の場合で汚れなどが取り除けない

場合には感電や火災の原因になりますので、お買い上げの販売店にご連絡ください。

仕様

電 源	AC100V 50/60Hz	冷媒封入量	54g
冷風温度	周囲温度-7℃ ※1	騒音値	約48dB
消費電力	250/300W	使用環境温度・湿度	18~32℃・30~90%
定格除湿能力	3.8L/日 (50Hz) ※2	電源コード	約1.8m
	4.5L/日 (60Hz)	本体寸法	幅250×奥行209×高さ482mm
圧縮機	レシプロ式	質量	約10kg
冷媒	R134a	水タンク容量	約1.7L

※1 環境条件:27℃/47% 運転条件:冷風/風量 強

※2 環境条件:27℃/47% 運転条件:ドライ

[製品の廃棄について]

この製品にはフロン類が含まれますので廃棄にあたってはフロン類の適切な処理が必要です。
ご不明な点は廃棄方法についてはお住いの自治体のホームページや窓口にお問い合わせください。

長期使用製品についてのご注意

この製品は設計上の標準使用期間を超えて使用すると、経年劣化による発火・けが等の事故に至るおそれがあります。

設計上の標準使用期間 5年

環境条件	電 圧	AC100V
	周 波 数	50/60Hz
	温 度	27℃(乾球温度)
	湿 度	47%(湿球温度19℃)
	設 置	本書に基づく組立及び設置
想定時間	1年間の使用日数	東京モデル 冷房6月2日から9月21日までの 112日間
	1日の使用時間	9h/日

※設計標準使用期間とは、標準的な使用条件の下で、適切な取扱いで使用し、適切な維持管理が行われた場合に、安全上支障なく使用することができる標準的な期間として設計上設定される期間のことをいいます。
※製品の保証期間とは異なるものですのでご注意ください。

ご注意

- ・本製品は、設計標準使用期間を「5年」と算定しており、適切な点検をすることなく、この期間を超えて使用されますと、経年劣化による発火・けが等の事故に至るおそれがあります。
- ・本製品を上記の標準的な使用条件を超える使用頻度や異なる使用環境などでお使いいただいた場合においては、設計標準使用期間よりも早期に安全上支障を生じるおそれが多くなることが予想されます。
- ・設計標準使用期間内であっても製品を目的外の用途で使用された場合、または、取扱説明書の注意・警告にて禁止された環境でご使用された場合は、製品の破損や重大事故発生のおそれが高まるので、そのようなご使用はお控えいただくようお願いいたします。

アフターサービスについて

製品の保証について

- この説明書には製品の保証書がついています。

保証書は、お買い上げの販売店で「お買い上げ日」「販売店名」などの記入を受け、ご確認のうえ内容をよくお読みいただき大切に保管してください。

- 保証期間はお買い上げ日より1年間です。

保証書の記載内容により修理をいたしますが、保証期間中でも有料となる場合があります。

- 保証期間後の修理

お買い上げ販売店にご相談ください。修理によって使用できる場合は、ご要望により有料修理いたします。

修理を依頼されるときは

「故障かな?と思ったら」に沿ってご確認いただき、それでも異常のあるときは、ただちに使用を中止し、お買い上げ販売店に修理をお申しつけください。ご自分での分解・修理は絶対にしないでください。感電やけがの恐れがあります。

補修用性能部品について

この製品の補修用性能部品の最低保有期間は製造打切り後6年です。補修用性能部品とは、その製品の機能を維持するために必要な部品です。

■使いかたやお手入れなどのご相談は下記へ

この商品についてのお取り扱い・お手入れ方法などのご相談、ご転居されたりご贈答品などで、販売店に修理のご相談ができない場合は、「お客様ご相談窓口」にご相談ください。

- Eメールでのご相談も受け付けております。その際は商品名・品番・ご相談内容・お名前・お電話番号をご記入の上、ご相談ください。

お客様ご相談窓口

0570-019-700

※PHS、IP電話など一部の電話からのご利用はできません。
受付時間 10:00~17:00(土・日・祝日を除く)

Eメールでのご相談は

info_a@yamazen.co.jp

個人情報のお取り扱いについて

株式会社 山善及びその関係会社は、お客様の個人情報やご相談内容を、ご相談への対応や修理、その確認などのために利用し、その記録を残すことがあります。また、個人情報を適切に管理し、修理業務などを委託する場合や正当な理由がある場合を除き、第三者には提供しません。

※お問い合わせの際には、商品名・品番をご連絡ください。

M E M O

A series of horizontal dashed lines for writing.