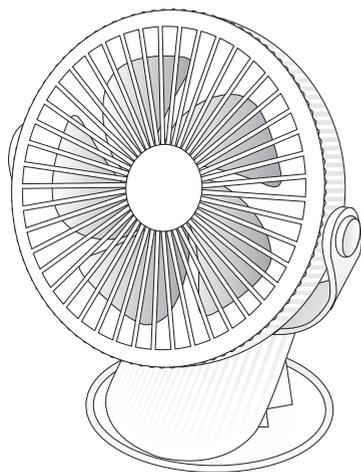


- 業務用として使用しないでください。
- 他の用途でのご使用はしないでください。  
思わぬ事故の原因になります。

家庭用

充電式クリップデスクファン

# YJ-CT112



## もくじ

- 安全上のご注意…………… ①～②
- 各部の名称…………… ③
- 仕様…………… ③
- 使いかた…………… ④
- お手入れ…………… ⑤
- 故障かな?と思ったら…………… ⑤
- アフターサービスについて…………… ⑥
- 保証書…………… 裏表紙

この商品は、海外ではご使用になれません。  
FOR USE IN JAPAN ONLY

- ・このたびは、弊社デスクファンをお買い上げいただきまして、誠にありがとうございました。
- ・ご使用前に、この取扱説明書を必ずよくお読みになり正しく安全にお使いください。
- ・お読みになった後は、大切に保管してください。

最新情報はオリジナルブランドページ

**YAMAZEN BOOK** を  
チェック!



随時情報を更新中!

# 安全上のご注意 **必ずお守りください**

お使いになる人や他の人への危害、財産への損害を未然に防止するため、安全に関する内容を記載しています。内容をよく理解して記載事項をお守りください。

	<b>警告</b>	誤った取り扱いをしたときに死亡や重傷に結びつく可能性のあるもの
	<b>注意</b>	誤った取り扱いをしたときに傷害や物的損害に結びつく可能性のあるもの

## 図記号の説明

-  **禁止**  
禁止（してはいけないこと）を示します。具体的な内容は図記号の中や文章で示します。
-  **指示**  
指示する行為の強制（必ずすること）を示します。具体的な内容は図記号の中や文章で示します。
-  **注意**  
注意を示します。具体的な内容は図記号の中や文章で示します。

## **警告**



### 分解・修理・改造をしない

分解禁止

火災・感電の原因になります。修理は、お買い上げの販売店に相談してください。



### 本体やUSBケーブルを水につけたり、水をかけたりしない

禁止

感電や故障の原因になります。

## USBケーブルについて



濡れ手禁止

### 濡れた手でUSBケーブルを抜き差ししない

感電や故障の原因になります。



コネクタを抜く

### 使用後は、USBケーブルをUSBポートから抜く

長期間差し込んだままにしますと、ホコリなどが堆積することによって漏電・火災の原因になります。



ホコリをとる

### USBケーブルのコネクタにホコリが付いているときは、乾いた布でふき取る

火災の原因になります。



根元まで差し込む

### USBケーブルのコネクタは、根元まで確実に差し込む

差し込みが不完全ですと感電・ショート・発火の原因になります。



禁止

### USBケーブルを傷つけたり、無理に曲げたり、引っ張ったり、ねじったり、たばねたり、重いものをのせたり、挟み込んだり、加工したりしない

電源コードが破損し、火災・感電の原因になります。



コネクタを持つ

### USBケーブルを抜くときは、コネクタを持って引き抜く

感電・故障・発火の原因となります。



コネクタを持つ

### お手入れするときは、USBケーブルをUSBポートから抜く

感電・けがの原因となります。

## 警告



異常時(焦げくさいにおいがする  
など)は、直ちに使用を中止する

発熱などで火災・感電の原因になります。  
お買上げの販売店またはお客様ご相談  
窓口にご相談してください。



落雷のおそれがあるときは、本体  
やUSBケーブルに触れない

感電の原因になります。



すき間からピンや針金など、異物  
を入れない

感電や異常動作して、けがの原因になり  
ます。



子供だけで使わせたり、幼児の  
手の届くところで使わない

感電・けがの原因になります。

## 注意



風を長時間、身体にあてない

健康を害することがあります。



吸気口や送風口を塞いで運転  
しない

吸気口付近に吸い込まれやすいものを  
置くこともおやめください。  
故障・過熱の原因になります。



次の場所で使用しない

故障・感電・火災の原因になります。

- 湿気が多い場所や火気の近く
- 厨房や工場など油煙が発生するところ
- 直射日光の当たるところ
- ホコリや金属粉の多いところ
- 高温(40℃以上)になるところ
- 障害物の周囲や不安定なところ
- 灯油、ガソリン、塗料など引火性の物が  
あるところ

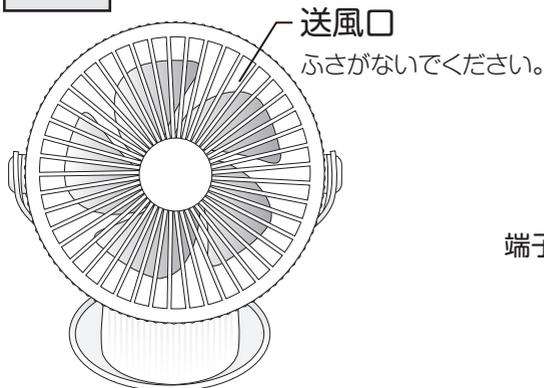
## 〔お知らせ〕

- 本製品を使用中に発生したデータやプログラムの消失についての保証はいたしかねます。  
定期的にバックアップを取るなどの対策をあらかじめ行ってください。
- 本製品を長期間使用しない場合は、USBポートから外してください。
- 使用しない時期でもバッテリーへの充電はこまめにしてください。  
そのまま放置した場合には、放電してしまい使用できなくなることがあります。
- 万が一、内蔵電池が液漏れした場合は、素手で液に触らないでください。液が目に入った  
場合、目をこすらず、水道水などのきれいな水で目を洗い、医師の治療を受けてください。  
また、衣服や、皮膚についた場合も、火傷やけがの原因になりますので、水道水などのきれ  
いな水で十分に洗い流し、皮膚に炎症などの症状がある場合は、医師にご相談してください。
- 本製品内蔵のリチウムイオンバッテリーは自然放電しますので、念のため、使用前に充電  
されることをおすすめします。また、充電後、長期間使用しなかった場合は、充電してから  
使用してください。

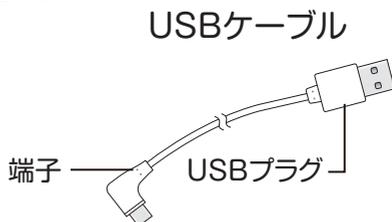
※ 本製品の使用時間が極端に短くなりましたら、内蔵リチウムイオンバッテリーの使用期限が  
近づいておりますので、新品の買い替えをご検討ください(電池のみの交換はできません)。

# 各部の名称

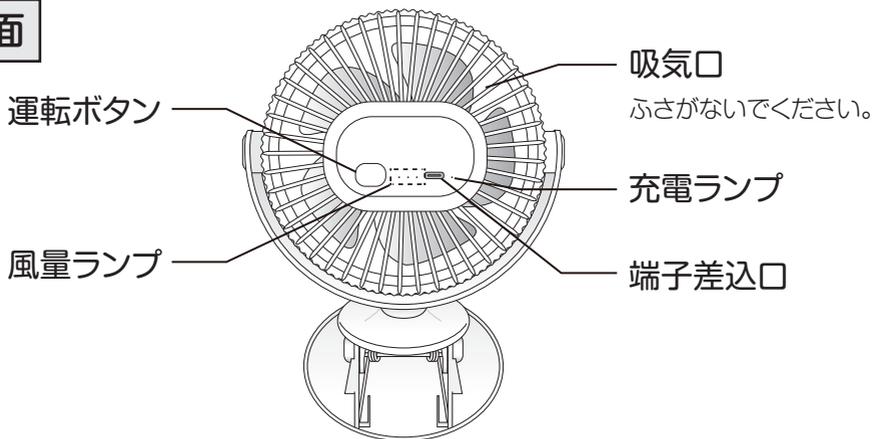
## 正面



## 付属品



## 背面



# 仕様

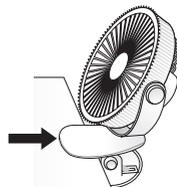
定格入力	USB:DC5V 1.3A	USBケーブル長さ	1m
内蔵電池	充電式リチウムイオン電池 3.7V 2000mAh	付属品	USBケーブル
		製品質量	390g
使用時間(約)	弱:5時間 中:3.5時間 強:2時間		
充電時間(約)	3.5時間		
製品寸法	幅:165mm × 奥行:106mm × 高さ:203mm		

# 使いかた

## 1.設置する

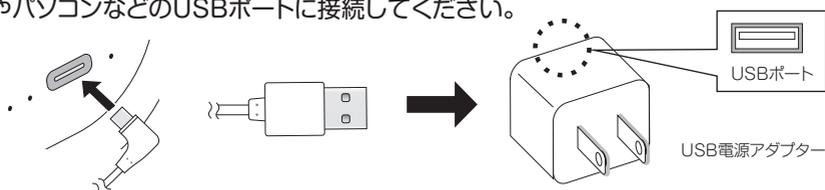
デスク置きまたはクリップ挟みでの使用ができます。

※クリップ挟みで使用の際は、クリップを奥までしっかりと差し込み、はずれたり落下しないか確認してください。



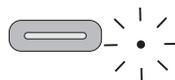
## 2.USBケーブルを接続する

USBケーブルの端子を端子差込口に差し込み、USBプラグをお手持ちのUSB電源アダプターやパソコンなどのUSBポートに接続してください。



本体と電源を接続すると充電ランプが点灯します。  
(充電中の場合:赤、充電済の場合:緑)

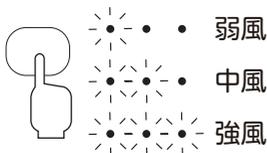
※コードレスでの使用は、はじめに本体を充電してください。



**パソコンのUSB端子では十分な充電量が得られないことがあります。またUSB給電の外付けハードディスクや携帯電話など他機器と同時に接続すると、パソコンに障害を与えることがあります。**

- パソコンのUSB出力では充電時間が長くなったり、風量が弱くなったりすることがあります。
- 市販の定格出力5V/1.3A以上のUSB充電ACアダプターで充電してください。

## 3.運転をする



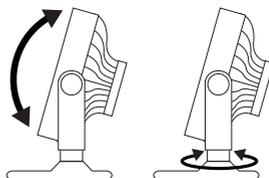
運転ボタンを押すと「弱風」で運転が始まります。  
押すごとに風量が切り換わり、対応したランプが点灯します。

「弱風」→「中風」→「強風」→「切」  
(左点灯) (左2つ点灯) (全点灯) (消灯)

## 4.送風方向・角度の調節

本体をもって角度と方向を上下左右360°に調節できます。

※USBケーブル接続時は、ケーブルに無理な力をかけないでください。



## 5.運転を終了する

運転ボタンを押して電源を切り、USBケーブルを抜いてください。

# お手入れ

お手入れの際は、必ずUSBケーブルを抜いてください。

## <本体>

柔らかい布でからぶきしてください。汚れが落ちにくいときは、中性洗剤を浸して固く絞った布で汚れを落とし、最後にからぶきしてください。



- シンナー・アルコール・ベンジンなどを使用しないでください。変質・変色・劣化などの原因になります。
- 化学ぞうきんを使うときは、その注意書きに従ってください。
- スプレー(殺虫剤・芳香剤など)をかけないでください。変質・変色・劣化などの原因になります。

## <吸気口・送風口>

掃除機で、ホコリなどを吸い取ってください。ホコリがたまりますと、モーターの過熱や異常音などの原因になります。こまめに点検し、お手入れしてください。

## <収納>

ポリ袋を本体に被せて、直射日光を避け、湿気の少ない場所に保管してください。

■本製品は、充電式リチウムイオン電池を使用しています。

通常の家庭ゴミとして廃棄することはできません。

不要になった製品を廃棄する場合は、自治体の指導に従って廃棄してください。



Li-ion

# 故障かな?と思ったら

下記の表でチェックしてください。直らないときは販売店へ修理をご依頼ください。

### こんなとき

### 確認箇所・処置

電源が入らない

- 充電がされていますか。  
→充電がされていることを確認してください。

風が弱い

- 十分に充電がされていますか。  
→電源に接続しても風が弱い場合には、電源の出力電流が1.3A以上ありますか。

## 点検

USBケーブル、USBプラグ、端子に下記の2.の症状があるとき、または1.の場合で汚れなどが取り除けない場合には、感電や火災の原因になりますので、お買い上げの販売店にご連絡ください。

- 1.USBプラグ、端子が汚れていたり、さびていたり、ホコリが付着していませんか。  
→汚れ、さび、ホコリなどを取り除く。
- 2.USBケーブルに傷がありませんか。

# アフターサービスについて

## 製品の保証について

- この説明書には製品の保証書がついています。

保証書は、お買い上げの販売店で「お買い上げ日」「販売店名」などの記入を受け、ご確認のうえ内容をよくお読みいただき大切に保管してください。

- 保証期間はお買い上げ日より1年間です。

保証書の記載内容により修理をいたしますが、保証期間中でも有料となる場合があります。

- 保証期間後の修理

お買い上げ販売店にご相談ください。修理によって使用できる場合は、ご要望により有料修理いたします。

## 修理を依頼されるときは

「故障かな?と思ったら」に沿ってご確認いただき、それでも異常のあるときは、ただちに使用を中止し、お買い上げ販売店に修理をお申しつけください。ご自分での分解・修理は絶対にしないでください。感電やけがの恐れがあります。

## 補修用性能部品について

この製品の補修用性能部品の最低保有期間は製造打切り後6年です。補修用性能部品とは、その製品の機能を維持するために必要な部品です。

## ■使いかたやお手入れなどのご相談は下記へ

この商品についてのお取り扱い・お手入れ方法などのご相談、ご購入された商品や贈答品などで、販売店に修理のご相談ができない場合は、右記までご相談ください。

### お客様ご相談窓口

ナビダイヤル  **0570-019-700**

※PHS、IP電話など一部の電話からのご利用はできません。  
受付時間 10:00～17:00 (土・日・祝日を除く)

- Eメールでのご相談も受け付けております。その際は商品名・品番・ご相談内容・お名前・お電話番号をご記入の上、ご相談ください。

Eメールでのご相談は

info\_a@yamazen.co.jp

### 個人情報のお取り扱いについて

株式会社 山善及びその関係会社は、お客様の個人情報やご相談内容を、ご相談への対応や修理、その確認などのために利用し、その記録を残すことがあります。また、個人情報を適切に管理し、修理業務などを委託する場合や正当な理由がある場合を除き、第三者には提供しません。

※お問い合わせの際には保証書に記載の商品名・品番をご連絡ください。