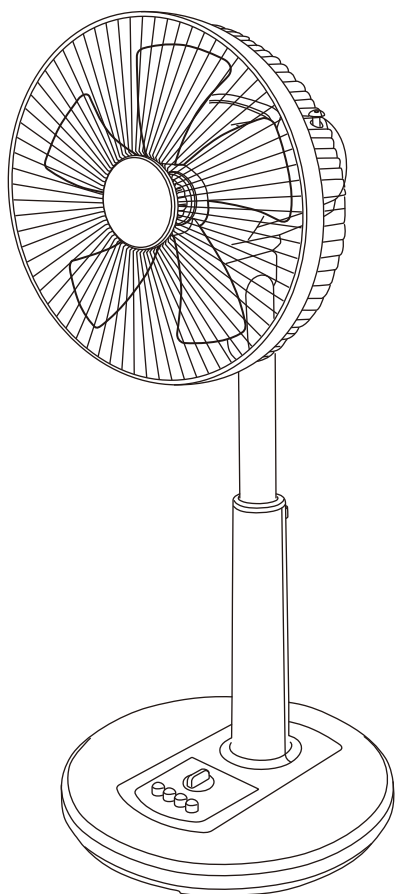


- 業務用として使用しないでください。
- 他の用途で使用しないでください。  
思わぬ事故の原因になります。

家庭用

# リビング扇風機 YKLT-AG305

(180分タイマー付)



## もくじ

■ 安全上のご注意	1~4
■ 各部の名称	4
■ 組み立てかた	5~6
■ 使いかた	7~8
■ お手入れと保管	8~9
■ 仕様	9
■ 長期使用製品についてのご注意	10
■ アフターサービスについて	10
■ 保証書	裏表紙

この製品は、海外では使用できません。  
FOR USE IN JAPAN ONLY

- このたびは、弊社扇風機をお買い上げいただき、誠にありがとうございました。
- 使用する前に、この取扱説明書を必ずよく読み正しく安全に使用してください。
- 読んだあとは、大切に保管してください。

最新情報はオリジナルブランドページ

**YAMAZEN BOOK** を  
チェック!





随時情報を更新中!

# 安全上のご注意


ご使用の前に「安全上のご注意」をよくお読みのうえ、必ずお守りください。


※ここに示した項目は、製品を安全に正しくお使いいただき、お使いになる人や他の人々への危害や財産への損害を未然に防止するためのものです。また、危害や損害の大きさと切迫の程度を明示するために、誤った取り扱いをすると生じることが想定される内容を、「警告」「注意」の2つに区分しています。いずれも安全に関する重要な内容ですので、必ず守ってください。

 **警告** この表示を無視して誤った取り扱いをすると、死亡または重傷を負うことが想定される内容を示しています。

 **注意** この表示を無視して誤った取り扱いをすると、軽傷や物的損害の発生が想定される内容を示しています。


絵表示の例

 ○記号は禁止「してはいけないこと」を表示しています。図の中や近くに具体的な禁止内容（左図の場合は分解禁止）が描かれています。

 ●記号は強制「しなければいけないこと」を表示しています。図の中に具体的な指示内容（左図の場合は電源プラグをコンセントから抜いてください）が描かれています。

※お読みになったあとは、お使いになる方がいつでも見られる所に必ず保管してください。

## 警告

 家庭用コンセント（AC 100V）以外での使用、コンセントや配線器具の定格を超える使いかたはしない

禁止

●家庭用コンセント（AC100V）以外で使用すると故障したり、延長コードやタコ足配線などで定格を超えると、コンセントが異常発熱して、火災の原因になります。



分解禁止

修理技術者以外の人は、絶対に分解したり修理・改造はおこなわない

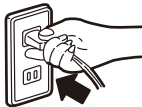
●感電や発火したり、異常動作してけがの原因になります。  
※故障と思われるときは、お買い上げの販売店に点検・修理をご相談ください。



指示に従う

電源プラグは根元まで確実に差し込む

●感電や発熱による火災の原因になります。



禁止

傷んだ電源コードや電源プラグは使用しない

コンセントの差し込みがゆるいときは使用しない  
●感電・ショート・発火の原因になります。



ぬれ手禁止

お手入れのときは必ず電源プラグをコンセントから抜くこと  
ぬれた手で抜き差ししない

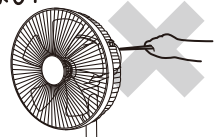
●不意に動作してけがをしたり、ショート・感電の原因になります。



禁止

開口部やすき間にピンや針金、金属物などの異物を入れない

●感電や異常動作してけがをする原因になります。



指示に従う

包装用ポリ袋はお子さまの手の届かない場所に保管する

●誤って顔にかぶったり、巻きついたりして窒息し、死亡の原因になります。



禁止

ガードの中や可動部、すき間などに指や棒などを入れない

●重大なけがをする原因になります。  
※特にお子さまには注意してください。

# 警告



水ぬれ禁止

本体を水につけたり、水をかけたり、丸洗いをしない

- 故障・感電・ショート・火災の原因になります。



禁止

羽根・ガードをつけずに高さ調節ボタンを押したり、運転しない

- モーター部が飛び出してけがをしたり、故障の原因になります。



禁止

組み立てる前に支柱を立てたり、電源プラグをコンセントに差し込まない

- 不安定なため転倒し、ショート・感電・けがの原因になります。



禁止

電源プラグをなめさせない

- 感電・けがの原因になります。
- ※お子さまが誤ってなめないように注意してください。



禁止

ガードや本体に布などをかけたり、かぶせてふさぐなどして使用しない

- モーターの過熱や故障の原因になります。



禁止

運転中にガードを持って風向きをかえない

- ガードを持って強く操作すると、羽根がガードにあたる場合があり、羽根やガードの変形・破損・けがの原因になります。



禁止

電源コードを傷つけたり、破損させたり、熱器具に近づけたり、無理に曲げたり、引っ張ったり、ねじったり、たばねて使用したりしない

- また、重いものを載せたり、挟み込んだり、加工したりすると、電源コードが破損し、火災や感電の原因になります。
- ※結束バンドは必ずはずす。



禁止

電源コードの上にベースを載せたり、挟み込まない

- 電源コードが破損し、ショート・感電・火災の原因になります。



指示に従う

定期的に電源プラグのほこりを取る電源プラグにピンやゴミを付着させない

- 刃や刃の取りつけ面にピンやゴミが付着したり、ほこりがたまると、感電・ショート・発火の原因になります。また、湿気などで絶縁不良となり火災の原因になります。
- ※電源プラグのお手入れは、乾いた布でふいてください。



指示に従う

本体に異常・故障・破損があったり、電源プラグや電源コードが異常に熱くなるときは、直ちに使用を中止する

- 火災・感電・けがの原因になります。
- ※すぐに電源プラグをコンセントから抜いて、お買い上げの販売店に点検・修理をご相談ください。



禁止

浴室などの湿気のある場所や、雨や水のかかる場所で使用しない

- ショート・感電・故障の原因になります。



指示に従う

支柱とベース、ガードと羽根を組み立てるときは確実に取りつける

- 運転中に部品がはずれたり、落下するなどして破損・けがの原因になります。



禁止

お子さまや取り扱いに不慣れな方だけで使用しない

- 幼児の手の届く場所で使用したり、保管しない
- 感電・けがの原因になります。

# 注意



禁止

次の場所で使用しない

- 感電・ショート・火災・爆発・事故・故障の原因になります。
- 火気（コンロ・ストーブ）などの近くや直射日光のあたる所
- 高温（40℃以上）になる所
- 厨房や工場などの油・油煙が発生する所
- ほこりや金属粉の多い所
- 灯油・ガソリン・シンナー・ベンジン・塗料などの引火性のものがある所

# ⚠ 注意



市販の扇風機カバーをガードに取りつけるときは、たるみがないものを使用する

指示に従う

●市販の扇風機カバーは、たるみがあるとガードに吸い込まれ、羽根の破損・故障・けがの原因になります。



プラグを抜く

外出するときなど使用しないときは、電源プラグをコンセントから抜く

●絶縁劣化による感電や漏電により火災・やけど・けがの原因になります。



禁止

本製品は一般家庭用です  
絶対に業務用には使用しない

●本製品に無理な負担がかかり、火災・事故・故障の原因になります。



禁止

移動するときは本体を引きずらない  
電源コードを持って本体を引っ張らない

●床が傷ついたり、故障・事故の原因になります。



禁止

運転中に本体を移動させない

●特に首振り運転中に移動すると、故障やけがの原因になります。



禁止

風を長時間、身体にあてない

●健康を害することがあります。  
※特にお子さまやお年寄り、ご病気の方にはご注意ください。脱水症状を引き起こす原因になります。



禁止

本体に強い衝撃を与えない

●故障・破損・感電の原因になります。



禁止

カーテンなどの障害物の近くや不安定な場所で使用しない

●ガードの中にカーテンなどが吸い込まれ、羽根やガードの変形・破損・けがの原因になります。

●不安定な場所に置くと、転倒や落下するなどして故障・けがの原因になります。



禁止

電源プラグを抜くときは、電源コードを持って引き抜かない

●感電やショートして発火することがあります。  
※必ず電源プラグを持って引き抜いてください。



指示に従う

本体に異常な振動が発生した場合は、使用を中止する

●羽根やガードがはずれたり、落下によりけがをする原因になります。



指示に従う

運転停止直後はモーター軸付近が熱くなっていることがありますので  
お手入れをするときは注意する



禁止

掃除用・整髪用・殺虫剤などのスプレーを吹きつけない

●変質・破損などにより、けが・事故の原因になります。



禁止

ガードに頭髮などを近づけない

●頭髮などが巻き込まれ、けがをする原因になります。



禁止

手でガードを押さえて左右首振り運転を停止させない

●故障の原因になります。



禁止

本製品は屋内専用です  
絶対に屋外で使用しない

●屋内での使用に基づき設計されています。  
屋外で使用すると、故障・漏電・発火の原因になります。



禁止

お手入れにはシンナー・ベンジン・みがき粉・たわし・化学ぞうきんなどは使用しない

●製品の変質や劣化による破損・故障・けが・事故の原因になる場合があります。  
※お手入れは水またはぬるま湯か、薄めた台所用中性洗剤を含ませたふきんで汚れをふき取ってください。

# 事故防止のため、必ずお守りください

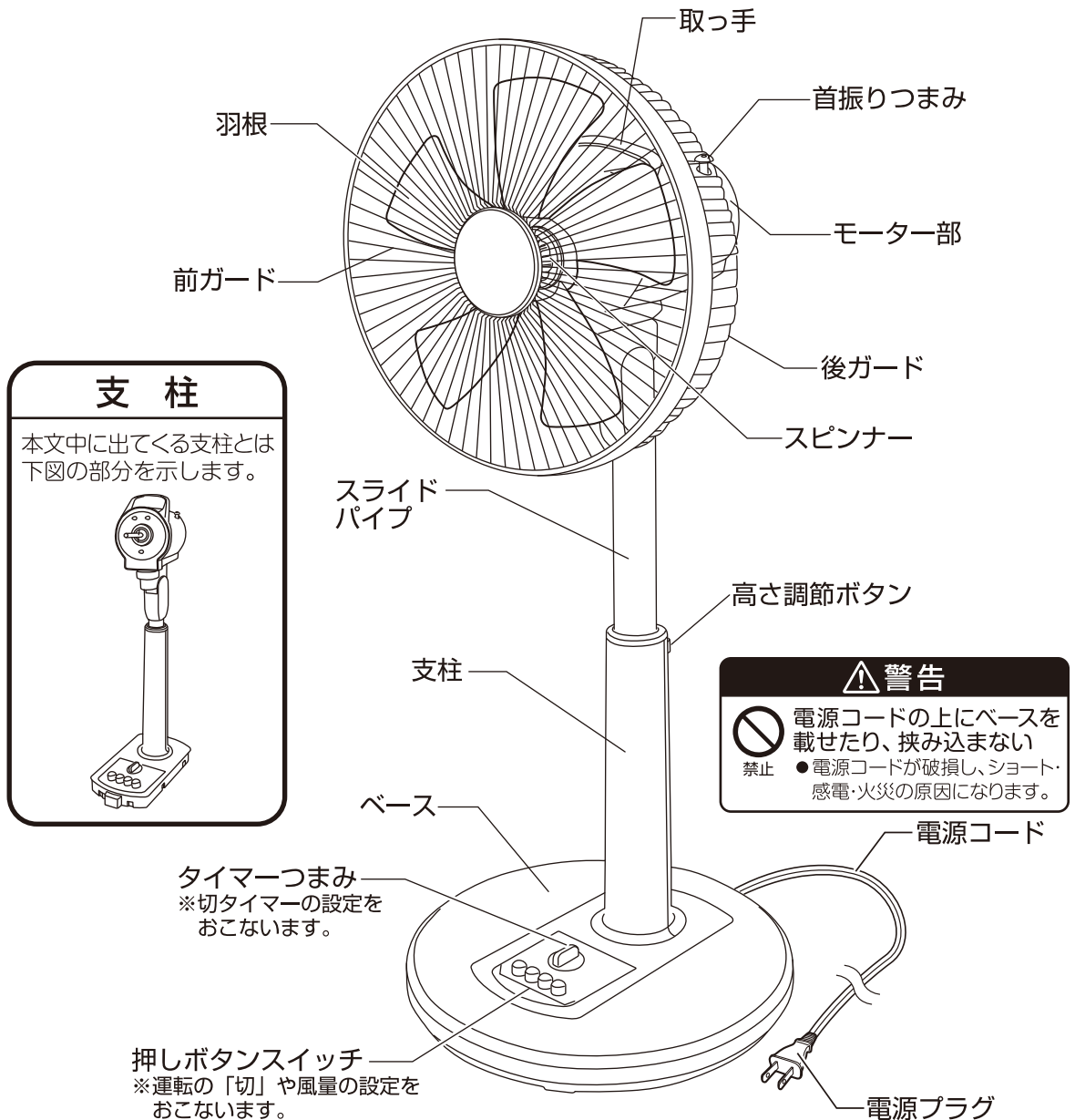
※運転中は羽根が高速で回転しています。お子さまが誤って指などを入れないように、保護者の方が注意してください。

※ガードをはずしての運転は大変危険です。絶対におこなわないでください。

※市販の扇風機カバーをガードに取り付けるときは、たるみがないものを使用してください。

たるみがあるとガードに吸い込まれ、羽根の破損・故障・けがの原因になります。

## 各部の名称



●本書は、イラストを用いて説明しています。実際の製品とは、多少異なることがあります。



# 組み立てかた

## 警告



指示に従う

支柱とベース、ガードと羽根を組み立てるときは確実に取りつける

- 運転中に部品がはずれたり、落下するなどして破損・けがの原因になります。



禁止

羽根・ガードをつけずに高さ調節ボタンを押したり、運転しない

- モーター部が飛び出してけがをしたり、故障の原因になります。

## [ベースと支柱の取り付け]

### 1 ベースに支柱を取りつける

- 1 ベース底面のスライドロックを「はずす」側へスライドさせます。
- 2 平らな安定した場所にベースを置き電源コードをベース後部の穴に通します。
- 3 支柱前面の凸部をベースに差し込み、ベースのフックを支柱の引っ掛け部にはめ込みます。(フックと引っ掛け部は左右にあります)

#### ご使用上の注意

※支柱をベースに取りつけるときは、電源コードを挟み込まないように注意してください。電源コードが破損し、火災・感電の原因になります。

### 2 ベースと支柱を固定する

- 1 モーター部を持ってゆっくりと寝かせます。
- 2 ベース底面のスライドロックを「ロック」側へスライドさせベースと支柱を固定します。
- 3 支柱を持ってベースを持ち上げ、確実に固定されているか確認します。

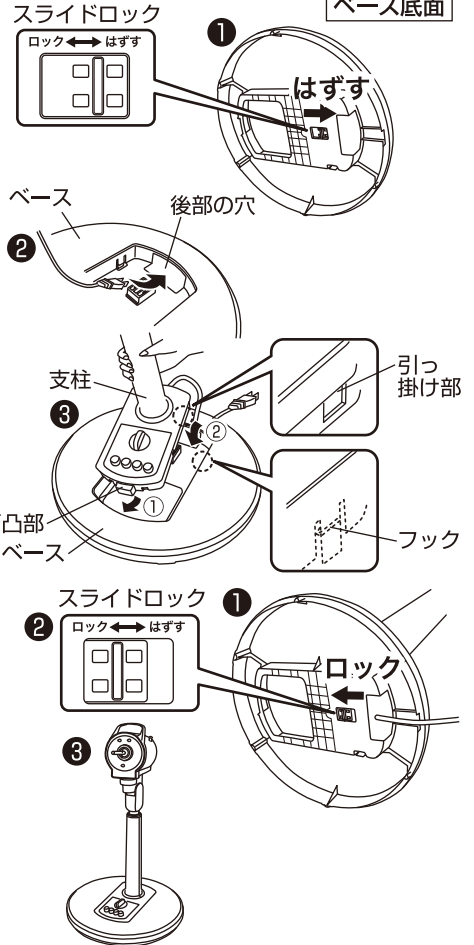
お願い

※持ち運ぶときにベースが落下して破損やけがをしないよう、必ずスライドロックで固定してください。

### 3 本体を立てる

- 平らな安定した場所に本体を立てて、ガードと羽根の取り付け準備をします。

ベース底面



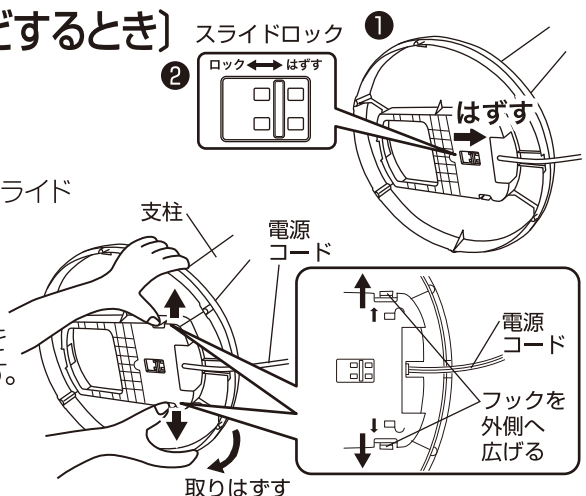
## [ベースの取りはずしかた ※保管などするとき]

### 1 スライドロックをはずす

- 1 モーター部を持ってゆっくりと寝かせます。
- 2 ベース底面のスライドロックを「はずす」側へスライドさせます。

### 2 ベースをはずす

- 両手でベースを支えながら親指でフックを外側へ広げ、ベースを手前に引いてはずします。



# 組み立てかた つづき

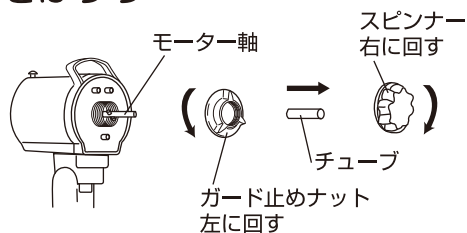
## [ガード・羽根の取り付け]

### ご 注 意

※羽根に貼りつけてある「指入れ注意シール」は、はがさないでください。  
※ガード止めナットとスピナーはネジ山に注意し、かたむきのないようしっかり締めつけてください。  
※ガード・羽根の取り付け、取りはずしのときはガード・羽根・モーター軸・回り止めピンなどでけがをしないように十分注意しておこなってください。

### 1 スピナー、ガード止めナット、チューブをはずす

- スピナー、ガード止めナット、チューブをはずします。  
※チューブは保管のとき必要ですので捨てないでください。

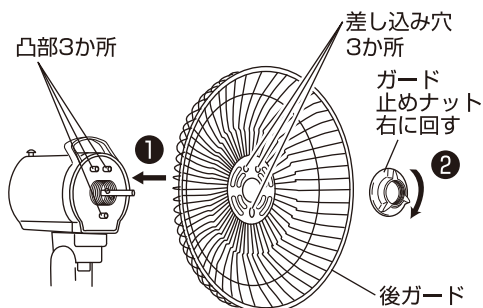


### 2 後ガードの取り付け

- ① 後ガードの差し込み穴3か所をモーター部前面の凸部3か所に向きを合わせて差し込みます。
- ② 「ガード止めナット」を右に回して確実に締めつけます。

#### ご使用上の注意

※ガード止めナットは確実にしっかり締めつけてください。ガードがはずれてけがをする原因になります。

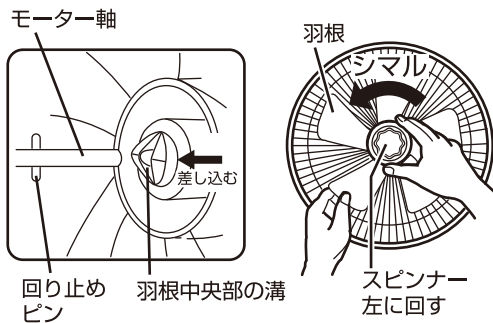


### 3 羽根の取り付け

- 羽根は取りつける向きがあります。  
羽根中央部の平らな面に貼ってある「前側」シールを手前側にして、羽根をモーター軸に差し込みます。羽根を差し込んだあと「羽根中央部の溝」とモーター軸の「回り止めピン」をかみ合わせ、羽根を持ちながら「スピナー」を左に回して、確実に締めつけます。

#### ご使用上の注意

※スピナーは確実にしっかり締めつけてください。羽根がはずれてけがをする原因になります。

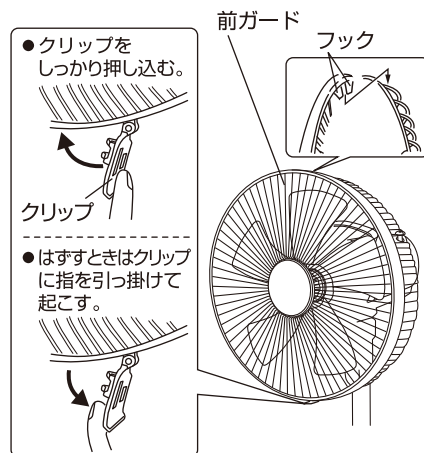
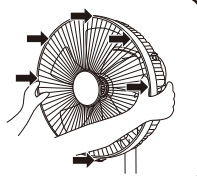


### 4 前ガードの取り付け

- 前ガードの「フック」を後ガードの上部に合わせて掛け、前ガードを押さえて全周を後ガードに確実ににはめ込み、「クリップ」で右図のように確実に固定します。

#### ご使用上の注意

※前ガードのツメ6か所(矢印部)を後ガードに確実ににはめ込んでください。ガードがはずれてけがをする原因になります。



# 使いかた

## 警告



ガードの中や可動部、すき間などに指や棒などを入れない

- 重大なけがをする原因になります。
- ※特にお子さまには注意してください。

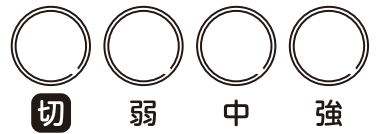
禁止

## ■電源コードの結束バンドを必ずはずし、電源プラグを家庭用コンセント(AC 100V)に差し込む

- 電源プラグを根元まで確実に家庭用コンセント(AC 100V)に差し込みます。

## ■運転をする

- お好みの風量ボタンを押します。  
停止するときは、「切」ボタンを押します。



### ご使用上の注意

- ※タイマーつまみが「切」になっていると風量ボタンを押しても運転しません。  
タイマーつまみを「連続」に合わせてください。

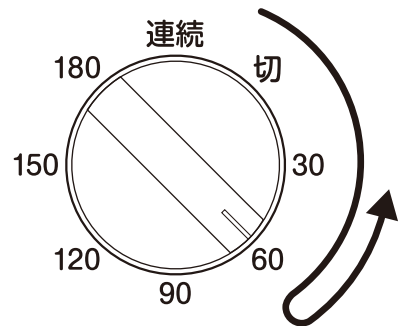
## ■タイマーを設定する(切タイマー)

このタイマーは、設定した時間が経過すると運転を停止するタイマーです。

- タイマーつまみを右に回してお好みの時間に合わせます。  
設定した時間が経過すると自動的に運転を停止します。
- タイマーは最高180分(3時間)です。

### ご使用上の注意

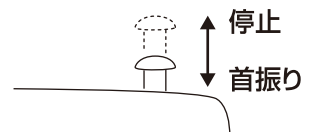
- ※タイマーを30分以内に設定するときは、必ず60分以上の位置まで回し、もどしながらお好みの時間に合わせてください。
- ※タイマーを設定するときは必ず右に回してください。  
タイマーつまみは180分で止まります。それ以上無理に回さないでください。故障の原因になります。



- タイマーを使用しないときは、タイマーつまみを「連続」に合わせます。
- タイマーはゼンマイ式です。多少の誤差が生じることがあります。(タイマーセット時間は目安です)
- タイマーつまみを回すとタイマーの動作音がしますが異常ではありません。

## ■左右首振り運転をする

- 首振りつまみを下へ押すと首振りを始め、上へ引き上げると停止します。

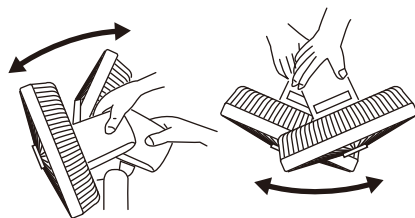




## 使いかた つづき

### ■風向きを上下・左右にかえる

- 運転を停止して羽根が完全に止まってから本体を支えて、モーター部を持って上下・左右に動かします。
- カチカチと音がでる範囲まで調節できます。



#### ⚠ 警告



運転中にガードを持って風向きをかえない

- ガードを持って強く操作すると、羽根がガードにあたる場合があります。羽根やガードの変形・破損・けがの原因になります。

禁止

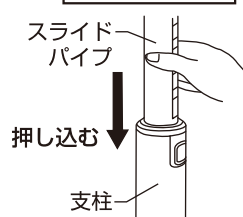
### ■高さを調節する

- 高くするとき  
高さ調節ボタンを押しながら、スライドパイプを上を持ち上げます。
- 低くするとき  
スライドパイプを支柱に押し込みます。

#### 高くするとき



#### 低くするとき



### ■長時間使用しないときは事故防止のため電源プラグをコンセントから抜く

- 「切」ボタンを押し、運転を停止してから電源プラグをコンセントから抜きます。

#### ⚠ 注意



プラグを抜く

外出するときなど使用しないときは、電源プラグをコンセントから抜く

- 絶縁劣化による感電や漏電により火災・やけど・けがの原因になります。

## お手入れと保管

#### ⚠ 警告



ぬれ手禁止

お手入れのときは必ず電源プラグをコンセントから抜くこと

ぬれた手で抜き差ししない

- 不意に動作してけがをしたり、ショート・感電の原因になります。



水ぬれ禁止

本体を水につけたり、水をかけたり、丸洗いをしない

- 故障・感電・ショート・火災の原因になります。

#### ⚠ 注意



禁止

お手入れにはシンナー・ベンジン・みがき粉・たわし・化学ぞうきんなどは使用しない

- 製品の変質や劣化による破損・故障・けが・事故の原因になる場合があります。
- ※ お手入れは水またはぬるま湯か、薄めた台所用中性洗剤を含ませたふきんで汚れをふき取ってください。



禁止

掃除用・整髪用・殺虫剤などのスプレーを吹きつけない

- 変質・破損などにより、けが・事故の原因になります。

## ご 注 意

※羽根に貼りつけてある「指入れ注意シール」は、はがさないでください。

※お手入れのときは、羽根・モーター軸・回り止めピンなどでけがをしないように、ゴム手袋などを着用し、十分注意しておこなってください。

※スピナー・ガード止めナットはネジ山に注意し、かたむきのないようしっかり締めつけてください。

## お手入れと保管 つづき

- 羽根・ガード・モーター部にほこりが多量に付着すると異常音・振動・モーターの過熱の原因になりますので、こまめにガード・羽根を取りはずし、お手入れをします。
- ガードは正面に向けて取りはずします。  
※無理に正面に向けず、首振り運転をして正面に向けてください。  
(上下の向きはモーター部を持って正面に向ける)
- ガード・羽根は6ページの「ガード・羽根の取りつけ」の逆の順序で取りはずします。

### 〔お手入れ〕

#### ■ベース・支柱

- 水に浸した柔らかいふきをよくしぼって汚れをふき取ります。
- 落ちにくい汚れは、薄めた台所用中性洗剤に浸した柔らかいふきをよくしぼってふき取り、さらに乾いた柔らかいふきで洗剤が残らないようにふき取ります。

#### ■羽根・前ガード・後ガード・モーター部

- 掃除機のソフトブラシなどを使いほこりなどを吸い取り、水に浸した柔らかいふきをよくしぼって汚れをふき取ります。
- 落ちにくい汚れは、薄めた台所用中性洗剤に浸した柔らかいふきをよくしぼってふき取り、さらに乾いた柔らかいふきで洗剤が残らないようにふき取ります。  
※お手入れのあとは後ガード、羽根、前ガードの順にしっかりと取りつけてください。

### 〔保 管〕

- 保管の前は、必ずお手入れをします。
- モーター軸の汚れを取ってマシン油をうすく塗り、チューブを取りつけます。(さびの防止)
- お手入れしたあとよく乾燥させ、包装ケースに納めるかポリ袋をかぶせ、直射日光や湿気を避けて保管します。(湿ったまま保管するとカビの発生や異臭・故障の原因になります)

お願い

※ガード止めナット、スピナーは組み立て時に必要です。  
紛失しないよう大切に保管してください。

## 仕 様

電 源	AC 100V (50/60Hz)
消 費 電 力	38/39W
製 品 寸 法(約)	幅：355mm×奥行：350mm×高さ：660～850mm
製 品 質 量(約)	2.8kg
コ ー ド 長(約)	1.6m

※製品の仕様や外観などは改善などのため予告なく変更する場合があります。

# 長期使用製品についてのご注意

長年ご使用の製品は、熱、湿気、ほこりなどの影響により、内部部品が劣化し、発煙・発火のおそれがあります。

ご使用中につきのような症状がみられる場合は、スイッチを切り、コンセントから電源プラグを抜いて、お買い上げの販売店または本書記載の「山善 家電お客様サービス係」にご相談ください。

- スイッチを入れても羽根が回らない。
- 羽根が回っても、異常に回転が遅かったり不規則。
- 回転するときに異常な音や振動がする。(摩擦音・接触音・打音などがしたり羽根がブレて振動しているなどの状況)
- モーター部分が異常に熱かったり、焦げくさいにおいがする。
- 電源コードが折れ曲がったり破損している。
- 電源コードに触れると、羽根が回ったり、回らなかったりと不安定。

## 異常があればご使用中止!!

すぐにコンセントから電源プラグを抜いて、お買い上げの販売店または本書に記載の「山善 家電お客様サービス係」にご相談ください。

## 設計上の標準使用期間

製品本体に表示してある【設計上の標準使用期間】は下記に示す標準的な使用条件の下で使用した場合に安全上支障なく使用することができる標準的な期間です。

環境条件	電 圧	AC 100V
	周 波 数	50/60 Hz
	温 度	30℃
	湿 度	65%
	設 置	本書に基づく組み立て及び設置
負荷条件	本製品の最大定格での運転	
想定時間	運 転 時 間	8h/日
	運 転 回 数	5回/日
	運 転 日 数	110日/年
	ス イ ッ チ 操 作 回 数	550回/年
	首振運転の割合	100%

製品の故障や劣化は、この条件以外でもさまざまな要因に影響を受けます。標準使用期間に達しない場合でも、上記のような異常がみられた場合にはすぐにご使用をやめ、販売店もしくは「山善 家電お客様サービス係」にご相談ください。また、「設計上の標準使用期間」は「保証期間」とは違い、本製品の無償修理を保証する期間ではありません。保証内容及び期間につきましては本書に添付の「保証書」に記載いたしております。

## アフターサービスについて

- 本製品は、保証書が付いています。  
お買い上げの際に、販売店より必ず保証欄の「お買い上げ年月日」と「販売店印」の記入を受けてください。
- 保証期間は、お買い上げ日より1年です。  
保証期間中の修理は、お買い上げの販売店に依頼してください。  
保証書の記載内容により、修理いたします。  
その他詳細は、保証書を参照してください。
- 保証期間経過後の修理(有料)については、お買い上げの販売店に、依頼してください。
- 本製品の補修用性能部品の保有期間は、製造打ち切り後6年です。  
補修用性能部品とは、その製品の機能を維持するために、必要な部品です。
- サービスパーツについて  
羽根などのサービスパーツについては、お買い上げの販売店に、お問い合わせください。

### ■ 使いかたやお手入れなどのお問い合わせは下記へ

本製品についての取り扱いや、お手入れ方法のお問い合わせ、転居されたり贈答品などで、販売店に修理の依頼ができない場合は、右記へお問い合わせください。

「山善 家電お客様サービス係」

ダイヤル ☎ 0570-077-078

※PHS、IP電話など一部の電話からは、利用できません。  
受付時間：10：00～17：00（土、日、祝日を除く）

FAXまたはEメールでのお問い合わせも受け付けています。  
その際は、製品名、品番、お問い合わせ内容、お名前、電話番号を記入のうえ、お問い合わせください。

●FAXでの  お問い合わせは ☎ 0120-680-287

●Eメールでの  お問い合わせは [info\\_m@yamazen.co.jp](mailto:info_m@yamazen.co.jp)

### 個人情報の取り扱いについて

株式会社 山善およびその関係会社は、お客様の個人情報やお問い合わせ内容を、お問い合わせへの対応や修理、その確認などのために利用し、その記録を残すことがあります。また、個人情報を適切に管理し、修理業務などを委託する場合や正当な理由がある場合を除き、第三者には提供しません。

※お問い合わせのときは、保証書に記載の製品名、品番をお知らせください。

S-221214