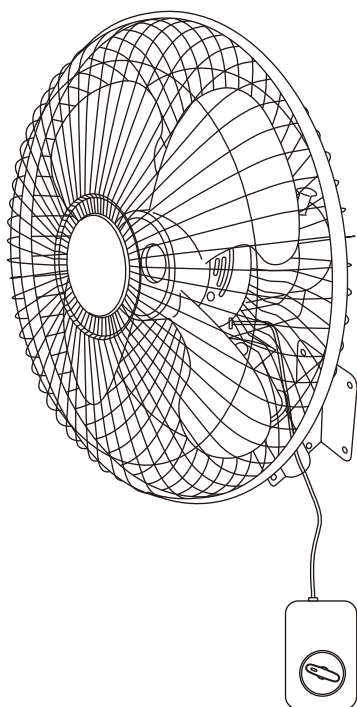


●他の用途で使用しないでください。
思わぬ事故の原因になります。

壁掛式工業用扇風機 YKW-4510



もくじ

■ 安全上のご注意	1~3
■ 仕様	3
■ 各部の名称	4
■ 組み立てかた	5~7
■ 使いかた	8
■ お手入れと保管	9
■ 故障かな?と思ったら	9
■ 長期使用製品についてのご注意	10
■ アフターサービスについて	10
■ 保証書	裏表紙

この製品は、海外では使用できません。
FOR USE IN JAPAN ONLY

- このたびは、弊社扇風機をお買い上げいただき、誠にありがとうございました。
- 使用する前に、この取扱説明書を必ずよく読み正しく安全に使用してください。
- 読んだあとは、大切に保管してください。

最新情報はオリジナルブランドページ
YAMAZEN BOOKを
チェック!




随時情報を更新中!

安全上のご注意


ご使用の前に「安全上のご注意」をよくお読みのうえ、必ずお守りください。


※ここに示した項目は、製品を安全に正しくお使いいただき、お使いになる人や他の人々への危害や財産への損害を未然に防止するためのものです。また、危害や損害の大きさと切迫の程度を明示するために、誤った取り扱いをすると生じることが想定される内容を、「警告」「注意」の2つに区分しています。いずれも安全に関する重要な内容ですので、必ず守ってください。

 **警告** この表示を無視して誤った取り扱いをすると、死亡または重傷を負うことが想定される内容を示しています。

 **注意** この表示を無視して誤った取り扱いをすると、軽傷や物的損害の発生が想定される内容を示しています。


絵表示の例


 ○記号は禁止「してはいけないこと」を表示しています。図の中や近くに具体的な禁止内容（左図の場合は分解禁止）が描かれています。



 ●記号は強制「しなければいけないこと」を表示しています。図の中に具体的な指示内容（左図の場合は電源プラグをコンセントから抜いてください）が描かれています。



※お読みになったあとは、お使いになる方がいつでも見られる所に必ず保管してください。



警告


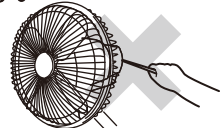
 AC 100V以外での使用、コンセントや配線器具の定格を超える使いかたはしない
禁止 ●延長コードやタコ足配線などで定格を超えると、コンセントが異常発熱して、火災の原因になります。



 修理技術者以外の方は、絶対に分解したり修理・改造はおこなわない
分解禁止 ●感電や発火したり、異常動作してけがの原因になります。
※故障と思われるときは、お買い上げの販売店に点検・修理をご相談ください。


 電源プラグは根元まで確実に差し込む
指示に従う ●感電や発熱による火災の原因になります。


 傷んだ電源コードや電源プラグは使用しない
禁止 コンセントの差し込みがゆるいときは使用しない
●感電・ショート・発火の原因になります。


 お手入れのときは必ず電源プラグをコンセントから抜くこと
ぬれ手禁止 ●不意に動作してけがをしたり、ショート・感電の原因になります。


 開口部やすき間にピンや針金、金属物などの異物を入れない
禁止 ●感電や異常動作してけがをする原因になります。


 包装用ポリ袋はお子さまの手の届かない場所に保管する
指示に従う ●誤って顔にかぶったり、巻きついたりして窒息し、死亡の原因になります。


 ガードの中や可動部、すき間などに指や棒などを入れない
禁止 ●重大なけがをする原因になります。特にお子さまには注意してください。

警告



本体を水につけたり、水をかけたり、丸洗いをしない

- 故障・感電・ショート・火災の原因になります。

水ぬれ禁止



羽根・ガードをつけずに運転しない

- けが・故障の原因になります。

禁止



組み立てる前に電源プラグをコンセントに差し込まない

- けがの原因になります。

禁止



電源プラグをなめさせない

- お子さまが誤ってなめないように注意してください。感電・けがの原因になります。

禁止



ガードやモーター部に布などをかけたり、かぶせてふさぐなどして使用しない

- モーターの過熱や故障の原因になります。

禁止



運転中にガードを持って風向きをかえない

- ガードを持って強く操作すると、羽根がガードにあたる場合があり、羽根やガードの変形・破損・けがの原因になります。

禁止



電源コードを傷つけたり、破損させたり、熱器具に近づけたり、無理に曲げたり、引っ張ったり、ねじったり、たばねて使用したりしない

- また、重いものをのせたり、挟み込んだり、加工したりすると、電源コードが破損し、火災や感電の原因になります。
- ※結束バンドは必ずはずす。

禁止



壁取り付け金具・壁取り付け板の取り付けは、製品質量に十分耐える強度のある場所を選んで確実に取り付ける

- 落下によりけがをする原因になります。

指示に従う



定期的に電源プラグのほこりを取る
電源プラグにピンやゴミを付着させない

指示に従う

- 刃や刃の取りつけ面にピンやゴミが付着したり、ほこりがたまると、感電・ショート・発火の原因になります。また、湿気などで絶縁不良となり火災の原因になります。電源プラグのお手入れは、乾いた布でふいてください。



本体に異常・故障・破損があったり、電源プラグや電源コードが異常に熱くなるときは、直ちに使用を中止する

指示に従う

- 火災・感電・けがの原因になります。すぐに電源プラグをコンセントから抜いて、お買い上げの販売店に点検・修理をご相談ください。



浴室などの湿気のある場所や、雨や水のかかる場所で使用しない

禁止

- ショート・感電・故障の原因になります。



ガード・羽根を組み立てるときは確実に取り付ける

指示に従う

- 運転中に部品がはずれたり、落下するなどして破損・けがの原因になります。



お子さまや取り扱いに不慣れな方だけで使用しない

禁止

- 幼児の手の届く場所で使用したり、保管しない
- 感電・けがの原因になります。



コードを本体や壁取り付け金具などに固定したり挟み込まない

禁止

- コードが断線したり、傷ついて破損し、ショート・感電・火災・けが・故障の原因になります。



取扱説明書に従って、製品を組み立てる

指示に従う

- 間違った組み立てかたをすると、製品が落下したり、部品がはずれてけがをする原因になります。

注意



電源プラグを抜くときは、電源コードを持って引き抜かない

- 感電やショートして発火することがあります。
- ※必ず電源プラグを持って引き抜いてください。

禁止



使用時以外は、電源プラグをコンセントから抜く

プラグを抜く

- 絶縁劣化による感電や漏電により火災・やけど・けがの原因になります。

⚠ 注意



本体にぶら下がらない
●落下によりけがをする原因になります。

禁止



本体に異常な振動が発生した場合は、
使用を中止する

●羽根やガードがはずれたり、落下により
けがをする原因になります。

指示に従う



風を長時間、身体にあてない
●健康を害することがあります。
特にお子さまやお年寄り、ご病気の方
にはご注意ください。脱水症状を引き
起こす原因になります。

禁止



運転停止直後はモーター軸付近が
熱くなっていることがありますので
お手入れをするときは注意する

指示に従う



本体に強い衝撃を与えない
●故障・破損・感電の原因になります。

禁止



掃除用・整髪用・殺虫剤などのスプレー
を吹きつけない

●変質・破損などにより、けが・事故の
原因になります。

禁止



カーテンなどの障害物の近くや不安定
な場所で使用しない

●ガードの中にカーテンなどが吸い込まれ、
羽根やガードの変形・破損・けがの原因
になります。
●不安定な場所に取りつくと、落下する
などして故障・けがの原因になります。

禁止



ガードに頭髮などを近づけない
●頭髮などが巻き込まれ、けがをする原因
になります。

禁止



次の場所で使用しない
●感電・ショート・火災・爆発・事故・故障の
原因になります。
●火気の近く
●高温 (40℃以上) になる所
●油・油煙が直接製品にかかる所
●ガス・蒸気・化学物質・粉じんの発生する所
●灯油・ガソリン・シンナー・ベンジン・
塗料などの引火性のものがある所

禁止



手でガードを押さえて左右首振り運転
を停止させない

●故障の原因になります。

禁止



お手入れにはシンナー・ベンジン・
みがき粉・たわし・化学ぞうきん
などは使用しない

●製品の変質や劣化による破損・故障・
けが・事故の原因になる場合があります。
※お手入れは水またはぬるま湯か、薄めた
台所用中性洗剤を含ませたふきんで汚れ
をふき取ってください。

禁止

事故防止のため、必ずお守りください

※運転中は羽根が高速で回転しています。お子さまが誤って指などを入れない
ように、保護者の方が注意してください。

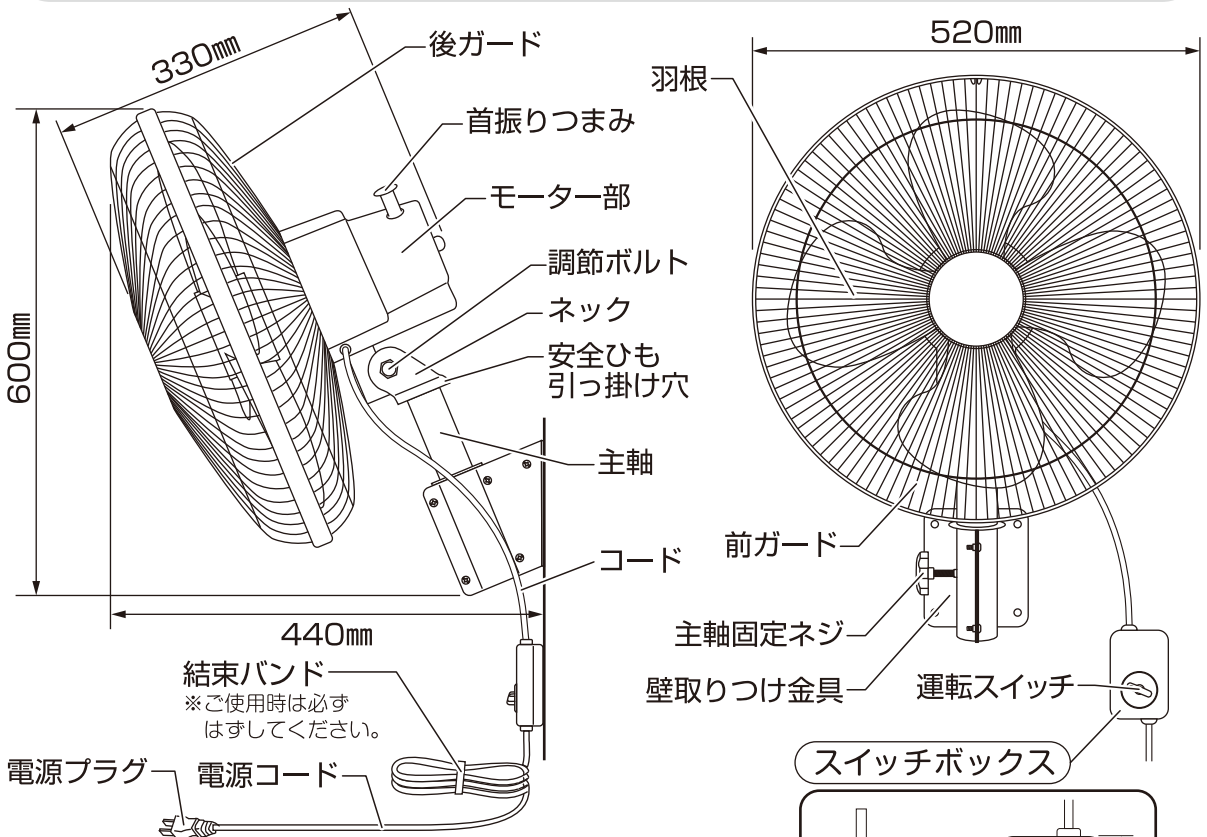
※ガードをはずしての運転は大変危険です。絶対におこなわないでください。

※使用時以外は、電源プラグをコンセントから抜いてください。

仕 様

電 圧 (V)	周 波 数 (Hz)	消費電力 (W)	質 量 (kg)	
100	50	124	約5.7	
	60	178		
羽 根 径	首振り角度	俯仰角度	電源コード長さ	安全装置
45cm	85度	上30度・下20度	約2.0m	温度ヒューズ 電流ヒューズ

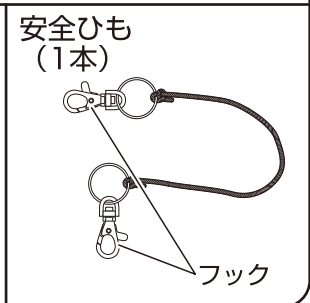
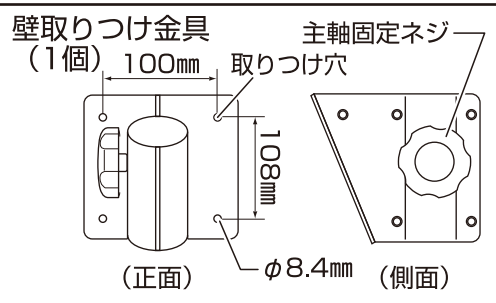
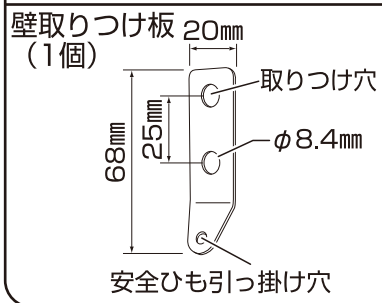
各部の名称



お知らせ
 ●本書に出てくる本体とは、モーター部と主軸を含めた部分を総称して本体と表現しています。

警告
 ●コードを本体や壁取りつけ金具などに固定したり挟み込まない
 ●コードが断線したり、傷ついて破損し、ショート・感電・火災・けが・故障の原因になります。

付属品



●本書は、イラストを用いて説明しています。実際の製品とは、多少異なることがあります。

お願い

●壁取りつけ金具と壁取りつけ板の取り付けに必要な六角ボルト、ワッシャー、スプリングワッシャー、ナット、アンカープラグ、またスイッチボックスの固定用木ネジなどは本製品には付属されていないので、市販品をお買い求めください。

組み立てかた

警告



指示に従う

ガード・羽根を組み立てるときは確実に取りつける
●運転中に部品がはずれたり、落下するなどして破損・けがの原因になります。



禁止

羽根・ガードをつけずに運転しない
●けが・故障の原因になります。

ご注意

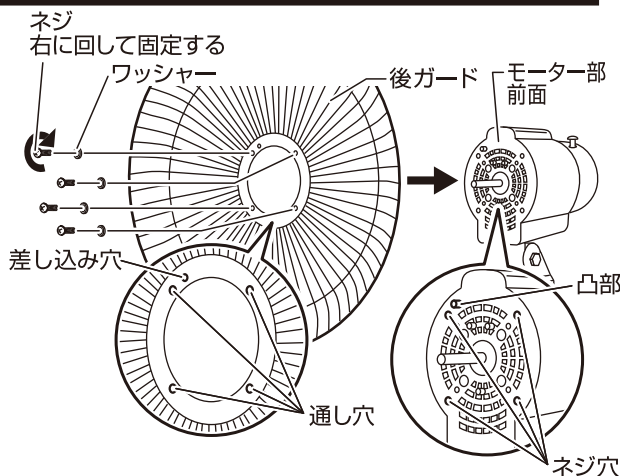
※ガード・羽根・本体の組み立て、取りはずしのときは必ず運転を停止し、電源プラグをコンセントから抜いておこなってください。
※羽根に貼りつけてある「指入れ注意シール」は、はがさないでください。
※ガード・羽根・本体の組み立て、取りはずしのときは指を挟んだり、板金部品などの切り口やガード・羽根・本体・モーター軸などでけがをしないように、厚手の手袋を着用し十分注意しておこなってください。
※各ネジや各ボルトはネジ山に注意し、かたむきのないよう確実に締めつけてください。
※羽根を取りつけないで運転しないでください。温度過昇防止装置がはたらき使用できなくなることがあります。

「組み立てかた」に従い確実に組み立ててください。

●間違った組み立てかたをすると、製品が落下したり、部品がはずれてけがをする原因になります。

1 後ガードの取り付け

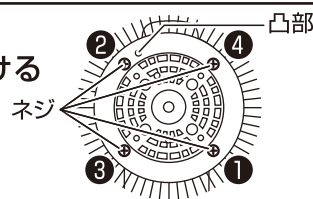
- モーター部前面に仮締めしてあるネジ、ワッシャーをプラスドライバーで左に回してはずしてください。
(ネジ×4本、ワッシャー×4個をそれぞれはずしてください)
- 後ガードの差し込み穴を、モーター部前面の凸部に差し込んでください。
- 後ガードの通し穴をモーター部前面のネジ穴に合わせ、ワッシャーを通したネジを通し穴に差し込み、プラスドライバーで右に回して確実に締めつけ固定してください。
(ワッシャーを通したネジ×4本をそれぞれ固定してください)



お知らせ

※後ガードが取り付けにくいときは、モーター軸を真上に向けた状態でおこなうと、取り付けやすくなります。
※ネジを締めつけるときは、右図を参照して4本のネジを①→②→③→④の順番で4か所に差し込み、4本とも仮締めしたあと確実に締めつけ固定してください。

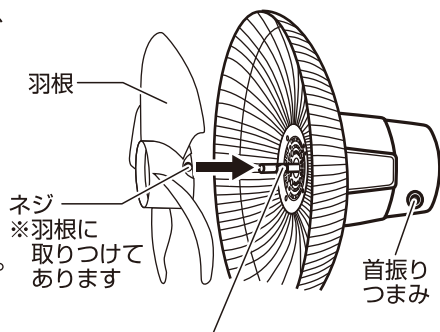
■ネジを締めつける順番



2 羽根の取り付け

- モーター軸の切り込みの平らな部分が真上に向くように、軸を手で回転させてください。
- 羽根はネジの頭を真上に向けた状態で、モーター軸に軽くあたるまでゆっくりと差し込んでください。
- ネジをプラスドライバーで軽く締め、羽根を前後させてモーター軸の切り込みの平らな部分にネジが確実にハマっていることを確認してください。
- ※羽根を前後させたとき「コツンコツン」とネジが切り込み部の壁にあたり、羽根が抜けなければ切り込み部分にはまっています。
- 確実にハマったことを確認してから、ネジを確実に締めつけてください。
- ※ネジが切り込みの平らな部分に確実に合っていないと、運転中に羽根が滑ったり、ガードにあたってけがや故障の原因になります。

■真上から見た状態



モーター軸の切り込みの平らな部分
※この位置以外では絶対に締めつけないでください。

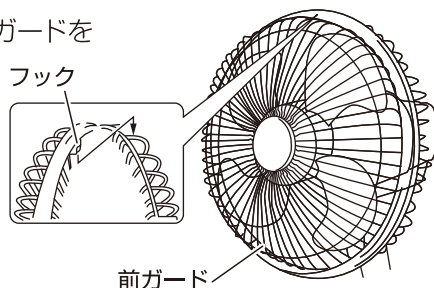
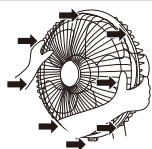
組み立てかた つづき

3 前ガードの取り付け

- 前ガードの「フック」を後ガードの上部に合わせて掛け、前ガードを押しえて全周を後ガードに確実にはめ込んでください。

ご使用上の注意

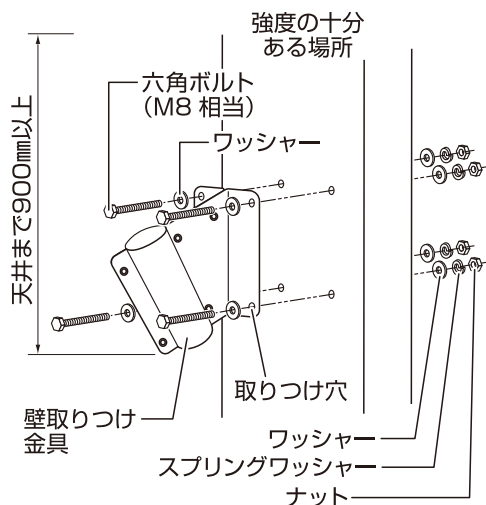
- ※前ガードのツメ8か所(矢印部)を後ガードに確実にはめ込んでください。ガードがはずれてけがをする原因になります。



4 壁取り付け金具の取り付け

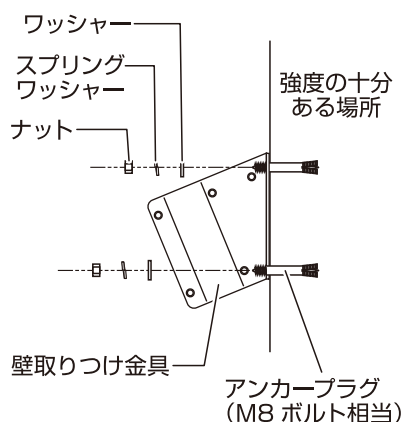
- 強度の十分ある場所に、付属の壁取り付け金具を市販の六角ボルト (M8相当)、ワッシャー、スプリングワッシャー・ナットを使用して、確実に締めつけ固定します。
(六角ボルト×4本、ワッシャー×8個、スプリングワッシャー×4個、ナット×4個)
- 壁取り付け金具の取り付け穴は4か所ありますので、必ず4か所固定してください。
- ※ナットを使用できない場所のときは、取り付け場所に合った市販のアンカープラグ (M8ボルト相当) を使用してください。
(アンカープラグ×4個、ワッシャー×4個、スプリングワッシャー×4個、ナット×4個)
その際、購入されたアンカープラグの取扱説明書をよくお読みになって取り付けてください。
- ※六角ボルト、ワッシャー、スプリングワッシャー、ナット、アンカープラグは本製品には付属されていないので、市販品をお買い求めください。

■参考図 (ナットを使用できる場所)



■参考図 (ナットを使用できない場所)

- ※アンカープラグ (M8 ボルト相当) を使用して固定する



⚠ 警告

- 壁取り付け金具の取り付けは、製品質量に十分耐える強度のある場所を選んで確実に取り付ける
指示に従う ●落下によりけがをする原因になります。

事故防止のため、必ずお守りください

- ※製品質量は約5.7kgです。
- 取り付ける前に、取り付け場所の強度を確認してください。強度のない場所に取り付けると、振動や落下事故の原因になります。
- 薄い板、石膏ボード、しっくい壁、モルタル壁など強度のない場所には取り付けないでください。
- ※取り付けたあと、確実に取り付けられているか必ず確認してください。
- ※壁取り付け金具が確実に固定されているか定期的に確認してください。

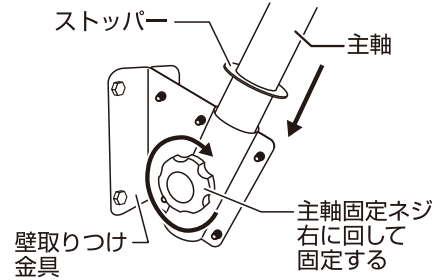
ご使用上の注意

- ※壁取り付け金具の取り付け穴に従って、取り付け場所に取り付け穴をあけてください。
- ※六角ボルトは、取り付け場所に合った長さを使用してください。
- ※壁取り付け金具の下端から天井面までは、900mm以上を確保してください。

組み立てかた つづき

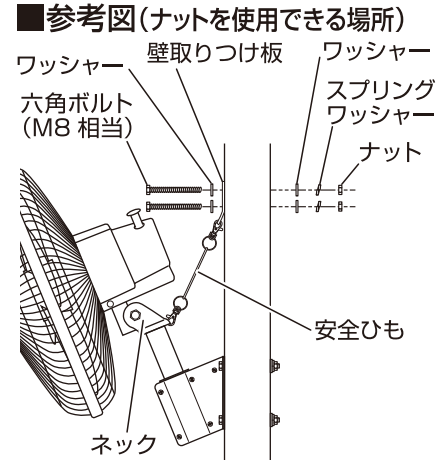
5 本体の設置

- 壁取りつけ金具の取り付けが完了したら、組み立て終わった本体（主軸）を壁取りつけ金具に差し込みます。
- 本体（主軸）についているストッパーが壁取りつけ金具にあたるまで確実に差し込みます。
- 主軸固定ネジを右に回して本体（主軸）が回転しないように確実に固定してください。



6 安全ひもの取り付け

- 本体の設置が完了したら、安全ひものフックを本体ネックにある安全ひも引っ掛け穴と、付属の壁取りつけ板にある安全ひも引っ掛け穴にそれぞれ引っ掛けます。
 - 強度の十分ある場所に安全ひもがたるまないよう壁取りつけ板の位置を決め、市販の六角ボルト（M8相当）、ワッシャー、スプリングワッシャー、ナットを使用して確実に締めつけ固定します。
（六角ボルト×2本、ワッシャー×4個、スプリングワッシャー×2個、ナット×2個）
 - 壁取りつけ板の取り付け穴は2か所ありますので、必ず2か所固定してください。
- ※六角ボルト、ワッシャー、スプリングワッシャー、ナット、アンカープラグは本製品には付属されていないので、市販品をお買い求めください。



警告



壁取りつけ板の取り付けは、製品質量に十分耐える強度のある場所を選んで確実に取り付ける

指示に従う

- 落下によりけがをする原因になります。

※ナットを使用できない場所のとき

6ページの[4]壁取りつけ金具の取り付けと同じようにアンカープラグ(M8ボルト相当)を使用してください。

(アンカープラグ×2個、ワッシャー×2個、スプリングワッシャー×2個、ナット×2個)

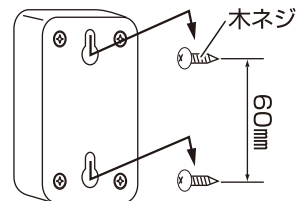
ご使用上の注意

※壁取りつけ板の取り付け穴にしたがって、取り付け場所に取りつけ穴をあけてください。

※六角ボルトは、取り付け場所に合った長さを使用してください。

7 スイッチボックスの取り付け

- 壁や柱などに、スイッチボックスを市販の木ネジなどを使用して確実に取り付け固定します。
（木ネジ×2本）
- ※木ネジは本製品には付属されていないので、市販品をお買い求めください。



ご使用上の注意

※薄い板、石膏ボード、しっくい壁、モルタル壁など強度のない場所には取り付けないでください。

■スイッチボックスを取りつけるときは、下記に注意し首振り動作確認をしてから、固定する位置を決めて取り付けてください。

- 首振り時にモーター部とスイッチボックス間のコードが張らないよう余裕を持たせる。
- 首振り時にコードがガード内に入り込まないよう取り付ける。

警告



コードを本体や壁取りつけ金具などに固定したり挟み込まない

指示に従う

- コードが断線したり、傷ついて破損し、ショート・感電・火災・けが・故障の原因になります。

使いかた

警告



ガードの中や可動部、すき間などに指や棒などを入れない

- 重大なけがをする原因になります。特にお子さまには注意してください。

禁止

お願い

- 障害物の周囲や不安定な場所では使用しない。

電源コードの結束バンドを必ずはずし、電源プラグをコンセント(AC 100V)に差し込む

※コンセント(AC 100V)に、電源プラグをがたつきがないように根元まで確実に差し込んでください。

運転するには

- お好みの風量に運転スイッチを切りかえてご使用ください。
- 停止する場合は、「切」の位置にしてください。

ご使用上の注意

※各部ネジ(ボルト)の固定が悪いとガードより振動が発生することがあります。そのときは運転を停止して、羽根が完全に止まってから各部ネジ(ボルト)が確実に固定されているか確認してください。

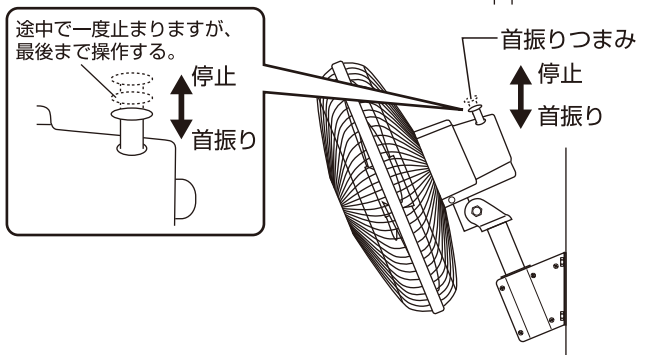


首振り運転するには

- モーター上部にある「首振りつまみ」を下へ押しと首振りを始め、上へ引き上げると首振りは停止します。
 - 首振りつまみは途中で一度止まりますが、最後まで押し下げてください。
- ※停止のときは最後まで引き上げてください。

ご使用上の注意

※首振り運転中に、無理に首振りを停止させたりしないでください。故障の原因になります。



風向きを上下にかえるには

- 運転スイッチを「切」の位置に合わせ、羽根が完全に停止してから調節ボルトを軽くゆるめ、お好みの角度に調節してから、再び確実に締めつけてください。

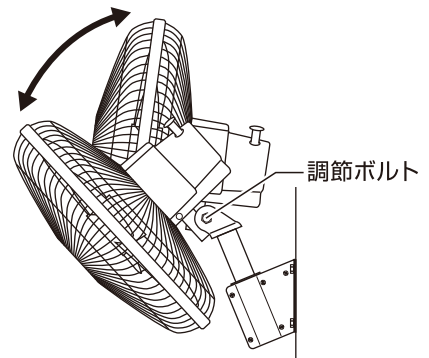
警告



運転中にガードを持って風向きをかえない

- ガードを持って強く操作すると、羽根がガードにあたる場合があり、羽根やガードの変形・破損・けがの原因になります。

禁止



ご使用後は事故防止のため電源プラグをコンセントから抜く

- 運転スイッチを「切」の位置にし、運転を停止してから電源プラグをコンセントから抜いてください。

注意



使用時以外は、電源プラグをコンセントから抜く

- 絶縁劣化による感電や漏電により火災・やけど・けがの原因になります。

プラグを抜く

お手入れと保管

羽根・ガード・モーター部にほこりが多量に付着すると異常音・振動・モーターの過熱の原因になりますので、こまめにガード・羽根を取りはずし、お手入れをしてください。

- 各部品は5～7ページの「組み立てかた」の逆の順序で取りはずしてください。

警告



ぬれ手禁止

お手入れのときは必ず電源プラグをコンセントから抜くことぬれた手で抜き差ししない

- 不意に動作してけがをしたり、ショート・感電の原因になります。



水ぬれ禁止

本体を水につけたり、水をかけたり、丸洗いをしない

- 故障・感電・ショート・火災の原因になります。

注意



禁止

お手入れにはシンナー・ベンジン・みがき粉・たわし・化学ぞうきんなどは使用しない

- 製品の変質や劣化による破損・故障・けが・事故の原因になる場合があります。
- ※お手入れは水またはぬるま湯か、薄めた台所用中性洗剤を含ませたふきんで汚れをふき取ってください。



禁止

掃除用・整髪用・殺虫剤などのスプレーを吹きつけない

- 変質・破損などにより、けが・事故の原因になります。

ご注意

※ガード・羽根を取りはずすときは、ガードを正面に向けておこなってください。(無理に正面に向けない)

- 左右の向きをかえるときは、首振り運転をして正面に向けてください。
- 上下の向きをかえるときは、運転を停止し羽根が完全に停止してから、調節ボルトを軽くゆるめ正面に向けてください。

正面に向けたあと、調節ボルトを確実に締めつけてください。

※ガード・羽根・本体の取りはずし、組み立てのときは必ず運転を停止し、電源プラグをコンセントから抜いておこなってください。

※羽根に貼りつけてある「指入れ注意シール」は、はがさないでください。

※ガード・羽根・本体の取りはずしや組み立て、お手入れのときは指を挟んだり、板金部品などの切り口やガード・羽根・モーター軸・本体などでけがをしないように、厚手の手袋を着用し十分注意しておこなってください。

※お手入れのあとは、ガード・羽根・本体を正しく組み立て、各ネジや各ボルトはネジ山に注意して、かたむきのないよう確実に締めつけてください。

【お手入れ】

- 汚れは、水またはぬるま湯に浸した柔らかいふきんをかたくしぼってふき取ってください。汚れが落ちにくい場合は、台所用中性洗剤を薄めた水またはぬるま湯に浸した柔らかいふきんをかたくしぼってふき、さらに乾いた柔らかいふきんで洗剤が残らないようきれいにふき取ってください。
- モーター部のほこりは掃除機で吸い取ってください。

【保管】

- 【お手入れ】の方法に従って、お手入れしてください。
- モーター軸の汚れを取ってミネラル油をうすく塗り、チューブをかぶせてください。(さびの防止)
- ※チューブは開梱時にモーター軸にかぶせてあったものを使用してください。
- 包装ケースに納め、湿気の少ない所に保管してください。

故障かな?と思ったら 次の点検をおこなってください。

症状	原因	処置
運転しない	●電源プラグがコンセントから抜けていませんか?	●電源プラグをコンセントに根元まで確実に差し込んでください。
異常な音や振動がある	●羽根やガードが確実に取りつけられていますか?	●羽根やガードを正しく取りつけ、各ネジを確実に締めつけてください。
モーター部が異常に熱い	●羽根、ガード、モーター部にほこりがたまっていますか?	●掃除機などでほこりを吸い取りお手入れしてください。

長期使用製品についてのご注意

長年ご使用の製品は、熱、湿気、ほこりなどの影響により、内部部品が劣化し、発煙・発火のおそれがあります。

ご使用中につきのような症状がみられる場合は、スイッチを切り、コンセントから電源プラグを抜いて、お買い上げの販売店または本書記載の「山善 家電お客様サービス係」にご相談ください。

- スイッチを入れても羽根が回らない。
- 羽根が回っても、異常に回転が遅かったり不規則。
- 回転するときに異常な音や振動がする。(摩擦音・接触音・打音などがしたり羽根がブレて振動しているなどの状況)
- モーター部分が異常に熱かったり、焦げくさいにおいがする。
- 電源コードが折れ曲がったり破損している。
- 電源コードに触れると、羽根が回ったり、回らなかったりと不安定。

異常があればご使用中止!!

すぐにコンセントから電源プラグを抜いて、お買い上げの販売店または本書に記載の「山善 家電お客様サービス係」にご相談ください。

設計上の標準使用期間

製品本体に表示してある【設計上の標準使用期間】は下記に示す標準的な使用条件の下で使用した場合に安全上支障なく使用することができる標準的な期間です。

環境条件	電 圧	AC 100V
	周 波 数	50/60 Hz
	温 度	30℃
	湿 度	65%
	設 置	本書に基づく組み立て及び設置
負荷条件	本製品の最大定格での運転	
想定時間	運 転 時 間	8h/日
	運 転 回 数	5回/日
	運 転 日 数	110日/年
	ス イ ッ チ 操 作 回 数	550回/年
	首振運転の割合	100%

製品の故障や劣化は、この条件以外でもさまざまな要因に影響を受けます。標準使用期間に達しない場合でも、上記のような異常がみられた場合にはすぐにご使用をやめ、販売店もしくは「山善 家電お客様サービス係」にご相談ください。また、「設計上の標準使用期間」は「保証期間」とは違い、本製品の無償修理を保証する期間ではありません。保証内容及び期間につきましては本書に添付の「保証書」に記載いたしております。

アフターサービスについて

- 本製品は、保証書が付いています。
お買い上げの際に、販売店より必ず保証欄の「お買い上げ年月日」と「販売店印」の記入を受けてください。
- 保証期間は、お買い上げ日より1年です。
保証期間中の修理は、お買い上げの販売店に依頼してください。
保証書の記載内容により、修理いたします。
その他詳細は、保証書を参照してください。
- 保証期間経過後の修理(有料)については、お買い上げの販売店に、依頼してください。
- 本製品の補修用性能部品の保有期間は、製造打ち切り後6年です。
補修用性能部品とは、その製品の機能を維持するために、必要な部品です。
- サービスパーツについて
羽根などのサービスパーツについては、お買い上げの販売店に、お問い合わせください。

■ 使いかたやお手入れなどのお問い合わせは下記へ

本製品についての取り扱いや、お手入れ方法のお問い合わせ、転居されたり贈答品などで、販売店に修理の依頼ができない場合は、右記へお問い合わせください。

「山善 家電お客様サービス係」

ダイヤル ☎ 0570-077-078

※PHS、IP電話など一部の電話からは、利用できません。
受付時間：10：00～17：00（土、日、祝日を除く）

FAXまたはEメールでのお問い合わせも受け付けています。
その際は、製品名、品番、お問い合わせ内容、お名前、電話番号を記入のうえ、お問い合わせください。

●FAXでの  お問い合わせは ☎ 0120-680-287

●Eメールでの  お問い合わせは info_m@yamazen.co.jp

個人情報の取り扱いについて

株式会社 山善およびその関係会社は、お客様の個人情報やお問い合わせ内容を、お問い合わせへの対応や修理、その確認などのために利用し、その記録を残すことがあります。また、個人情報を適切に管理し、修理業務などを委託する場合や正当な理由がある場合を除き、第三者には提供しません。

※お問い合わせのときは、保証書に記載の製品名、品番をお知らせください。

S-230127