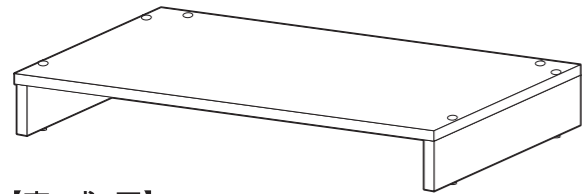


IH調理器台

取り扱い・組み立て説明書 IHW-5232/5436/5736共用

この度は、当製品をお買い上げいただき誠にありがとうございます。
 使用前に、この取扱説明書を最後までお読みのうえ正しい使い方
 で末永くご愛用ください。この取扱説明書は組み立て後も捨てず、大
 切に保管しておいてください。



【完成図】

組み立ての際、参考に
 してください。

品質表示

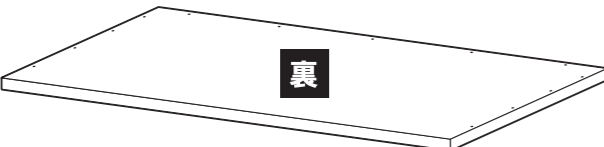
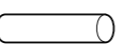
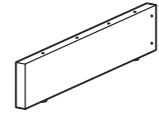

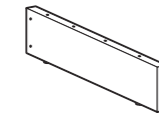
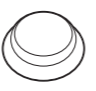
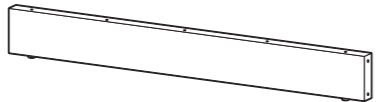

- 外形寸法 IHW-5232：幅52×奥行32×高さ12(cm)
 IHW-5436：幅54×奥行36×高さ12(cm)
 IHW-5736：幅57×奥行36×高さ12(cm)
- 構造部材 合成樹脂化粧パーティクルボード(メラミン樹脂)

MADE IN CHINA

- 本製品は山善製2口IH調理器専用の置台です。
- 規定のサイズの範囲内でご使用ください。
 IHW-5232対応サイズ：幅52・奥行32cmまで
 IHW-5436対応サイズ：幅56・奥行41cmまで
 IHW-5736対応サイズ：幅59・奥行40.7cmまで
- 以下の耐荷重の範囲内にてご使用ください。
 耐荷重 16kg(調理器本体の重量含む)

部品明細

■組み立てる前に部品が揃っている事を御確認ください。

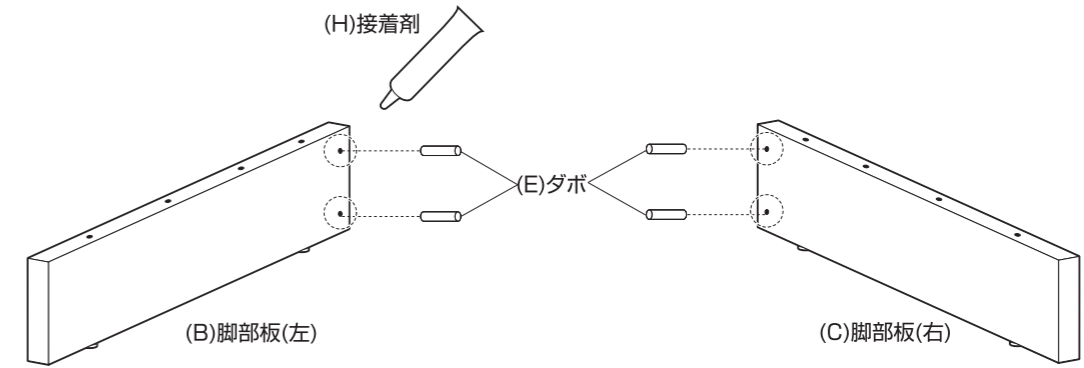
(A)天板  裏	1	(E)ダボ 	11
(B)脚部板(左) ※ダボ穴が付いている方が内側になります。 	1	(F)プラスネジ 	6
(C)脚部板(右) ※ダボ穴が付いている方が内側になります。 	1	(G)ネジかかし 	6
(D)脚部板(背部) 上 下 	1	(H)接着剤 	1

組み立て方法

- 各締め付け箇所は仮止めし、組み立て完成後各箇所をしっかりと締め直してください。
- 電動ドライバーはご使用にならないでください。

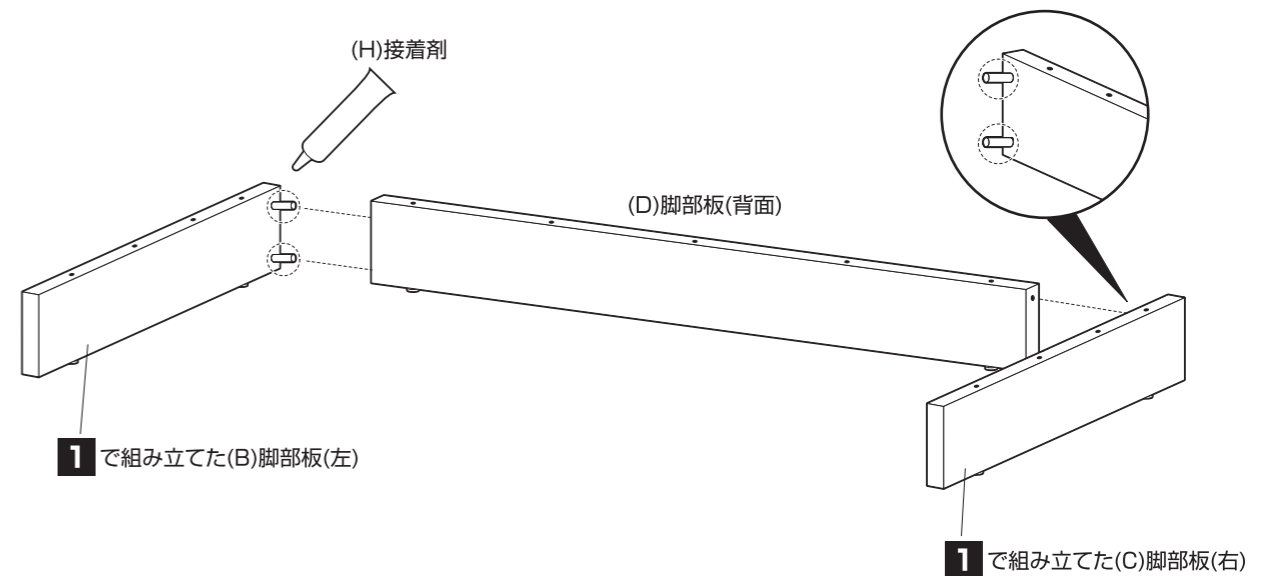
1 脚部板(左右)にダボを取り付けます。

⚠ は接着剤使用箇所



2 背部板(背面)に1で組み立てた背部板(左右)を取り付けます。

⚠ は接着剤使用箇所

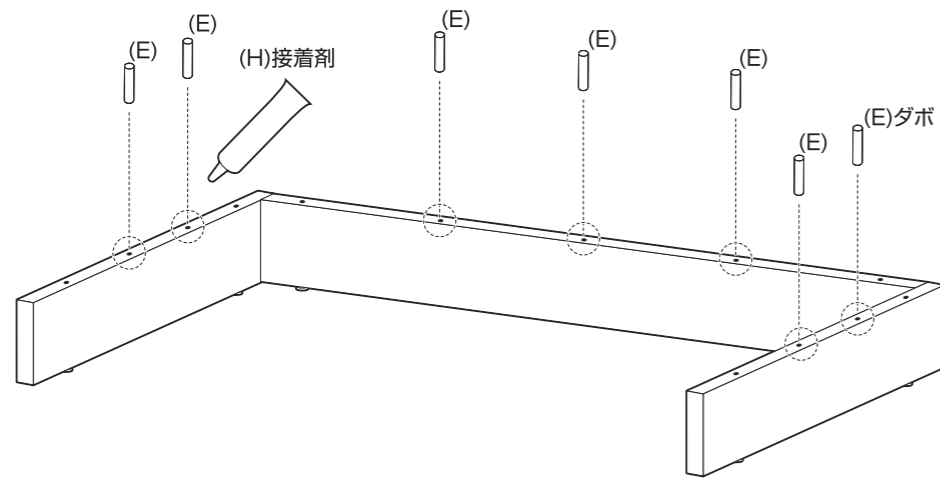


組み立て方法

■各締め付け箇所は仮止めし、組み立て完成后各箇所をしっかり締め直してください。
 ■電動ドライバーはご使用にならないでください。

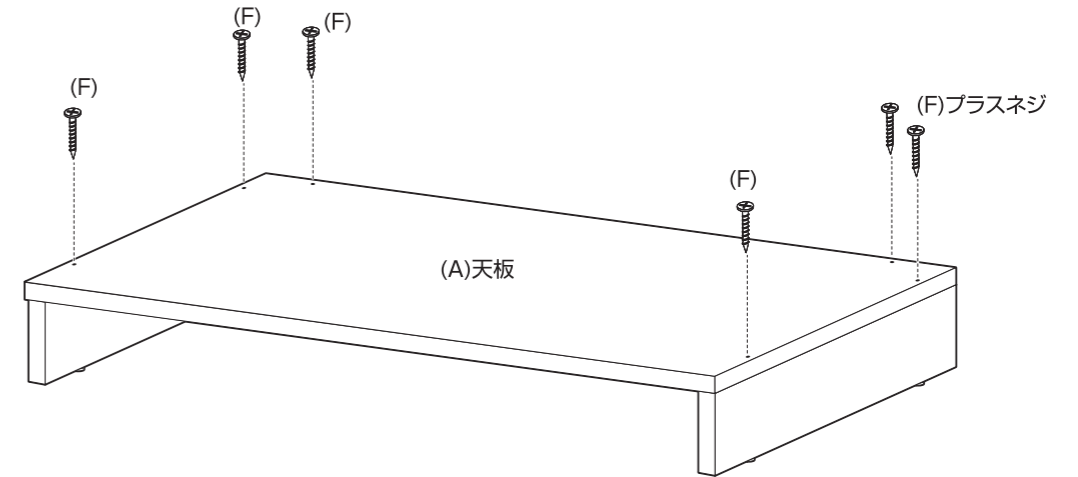
3 脚部板(左右)と脚部板(背面)のダボ穴にダボを取り付けます。

⚠ ○ は接着剤使用箇所



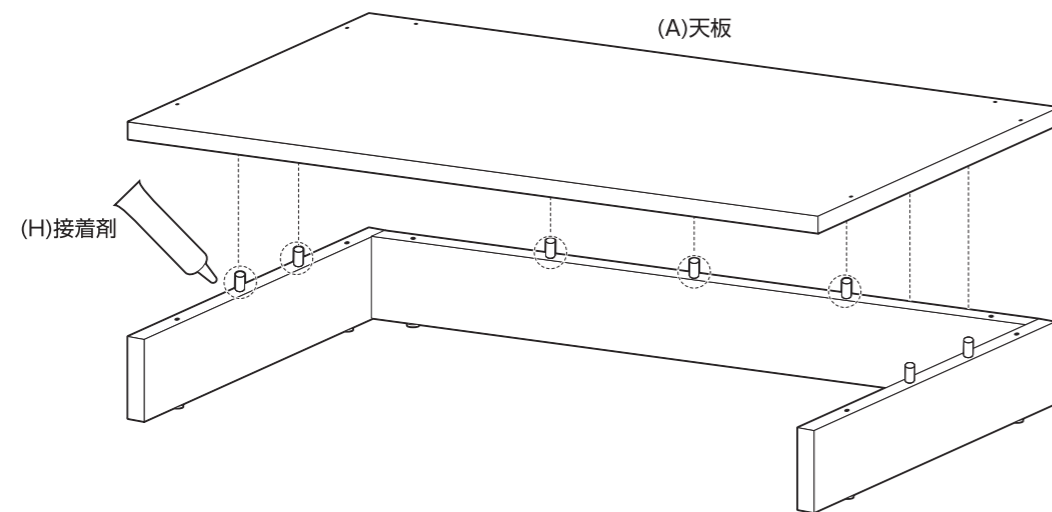
5 天板のネジ穴6箇所にネジを差し込みます。

※プラスボルトの取り付けには
 プラスドライバーをご準備く
 ださい。

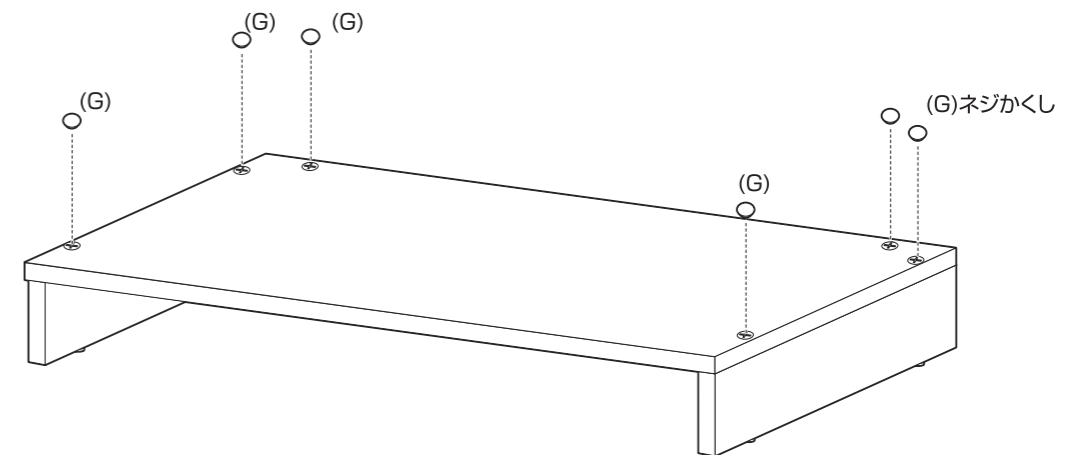


4 天板をはめます。

⚠ ○ は接着剤使用箇所

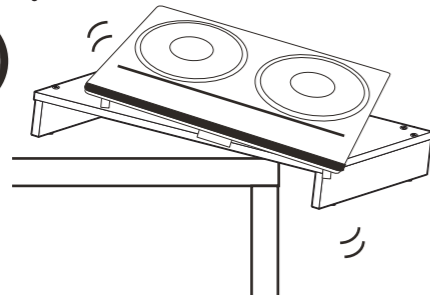


6 天板の6箇所にネジかくしをはめ込んで完成です。

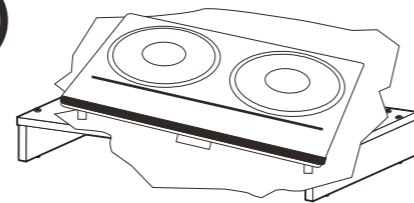


警告

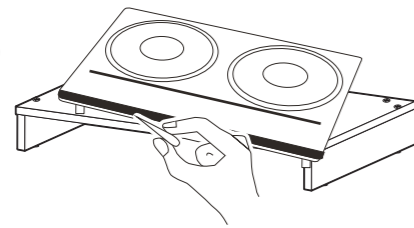
1. 必ず、水平な安定した場所に設置してください。



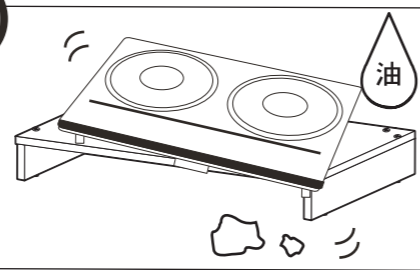
2. 台の上に、アルミ箔や油よけアルミシート、テーブルクロスなどを敷かないでください。火災の原因になります。



3. 台の上にピンやフォーク、針金などの金属物を置かないでください。感電や異常動作の原因となり、けがをすることがあります。



4. 設置場所に油污れなどが無い事を確認して下さい。製品自体が滑る危険性があります。



注意

1. この商品は屋内用です。屋外で使用したり、屋外に放置したりしないでください。
2. 熱いやかんなどを直接置かないでください。
3. 汚れが付着した場合は、素早く拭き取ってください。

© 無断複製・転載禁止 22'08

危険



家庭用ですので業務用には使用しないでください

警告



踏み台代わりに使用しないでください

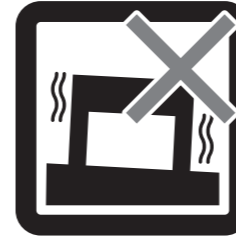
注意



熱い鍋やヤカン等を置かないでください



開梱の際は換気に十分注意してください



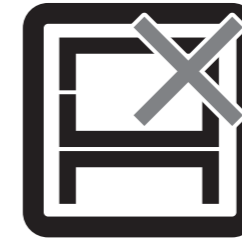
水平な場所に設置してください



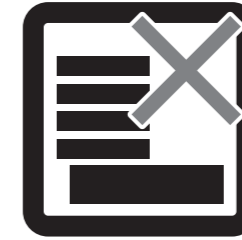
水気のあるものをこぼしたらすぐに拭き取ってください



本組立説明書を許可無く転載することは禁止しております



本来の用途以外の使い方はしないでください



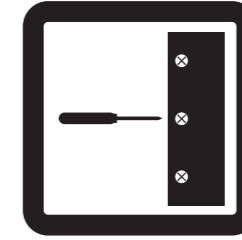
偏った荷重や過度な荷重は掛けしないでください



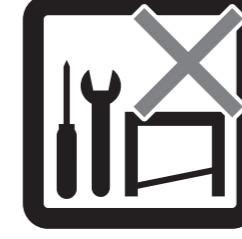
ストーブ等の火気の近くには設置しないでください



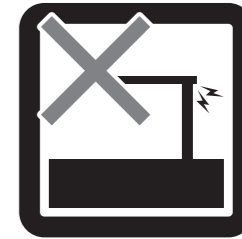
各部の組み立てがきっちりなされている事をご確認の上で使用ください



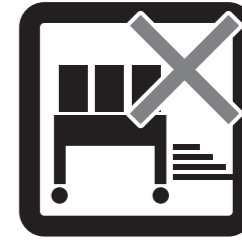
定期的にボルト・ネジ類を締め直してください



お客様のお取扱いの不注意による破損等の補償はいたしかねます



異常が生じたまま使用しないでください



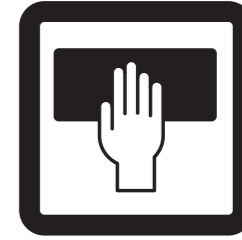
物品をのせたまま移動を行わないでください



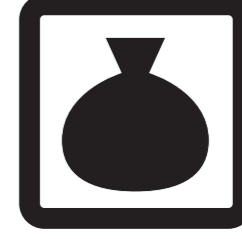
分解・改造はしないでください



お子様が乗ったり、押したり、遊んだりしないように注意してください



お手入れにはかたく絞ったタオル等をお使いください



廃棄する際は居住地域の処理法に従ってください