

# IH調理器台

IHW-5736 組み立て説明書

IHW-5736

## お買い上げ頂き誠にありがとうございます。

■当製品に関しまして部品不足等、不都合な点がございましたら、お手数ですが下記までご連絡ください。

〈お客様相談窓口〉

株式会社 山善 〒550-8660 大阪市西区立売堀2-3-16

☎ 0120-069-060 (通話無料のフリーダイヤル)

●受付時間/月曜日～金曜日午前9:00～午後5:30(土・日曜日・祝日はお休みさせていただきます。)

### 【お願い】

- ・お問い合わせの際は、組み立て説明書をお手元にご用意の上、お電話ください。
- ・お問い合わせの際、迅速に対応させていただく為、組み立て説明書に明記しております商品名および商品型番をお知らせください。
- ・外装箱(ダンボール)は組み立てが終わるまで保管して頂きますようお願いいたします。
- ・地球環境保護のため、不法投棄はしないでください。

※故障及びお問い合わせは、お買い求めになられました販売店までお申し付けください。  
 ※商品の仕様は予告なく変更される事があります。  
 ※本商品は家庭内で通常に使用される事を想定して設計されていますので、本商品を業務用などの過酷な使用に供する事は避けてください。

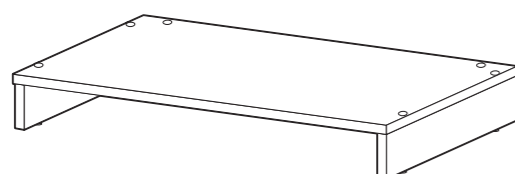
### 【組み立て上のご注意】

- ① 組立前に、部材・部品が揃っているか確認し、必要工具等の準備をしてください。
- ② 組立は床に布やカーペットのある場所で行い、商品や床・壁・既存の家具等に傷が入らないようご注意ください。
- ③ 必ず平らな場所で組み立ててください。ねじれ・傾きの原因となります。

### 【設置・点検について】

- ① 完成後、各部のネジ・金具等の締め付けが確実にされているか、再度確認してください。また、設置後も定期的にネジ等の緩みを点検してください。
- ② 設置後の移動は、物を載せたままでは行わないでください。

### 完成図



MADE IN CHINA

### 組み立て上のご注意

プラスドライバーをご用意ください。

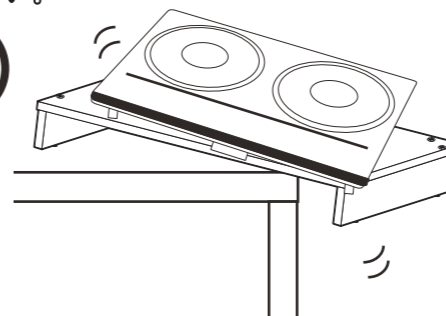
### 換気注意!!

開梱した際、製造時に使用する塗料・接着剤等の臭いがこもっている場合がございますので、組立時、設置直後は部屋の換気を充分にして、取り除くようにしてください。

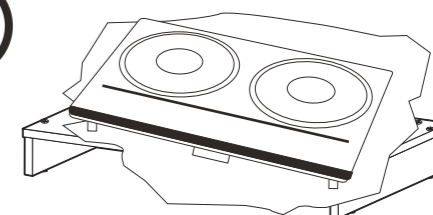
## ！ 警告

※この製品は、YAMAZEN 2口IH調理器(サイズ:幅59×奥行40.7cm以内)の商品専用設置台です。用途以外の目的では使用しないでください。

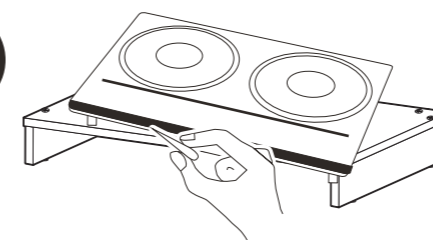
1. 必ず、水平な安定した場所に設置してください。



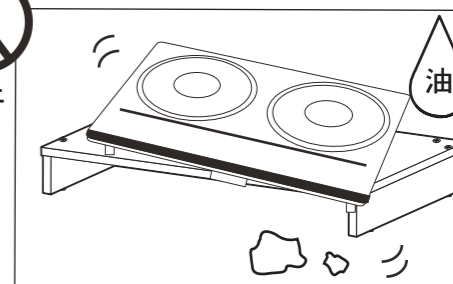
2. 台の上に、アルミ箔や油よけアルミシート、テーブルクロスなどを敷かないでください。火災の原因になります。



3. 台の上にピンやフォーク、針金などの金属物を置かないでください。感電や異常動作の原因となり、けがをすることがあります。



4. 設置場所に油汚れなどがない事を確認して下さい。製品自体が滑る危険性があります。

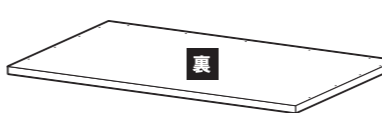
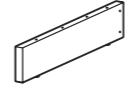
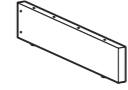
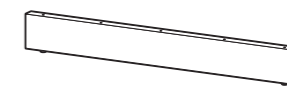
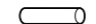
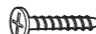




## ！ 注意

1. この商品は屋内用です。屋外で使用したり、屋外に放置したりしないでください。
2. 熱いやかんなどを直接置かないでください。
3. 汚れが付着した場合は、素早く拭き取ってください。

## 部品明細

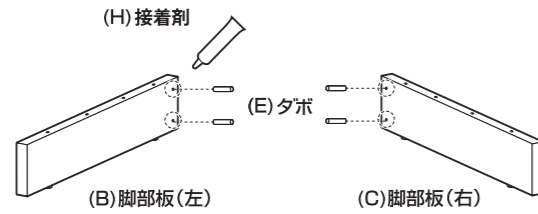
■組み立てる前に部品が揃っている事を御確認ください。

(A)天板  裏 1	(B)脚部板(左)  ※タボ穴が付いている方が内側になります。 1	(C)脚部板(右)  ※タボ穴が付いている方が内側になります。 1	(D)脚部板(背面) 上  下 1
(E)タボ  11	(F)プラスネジ  6	(G)ネジかくし  6	(H)接着剤  1

## 組み立て方法

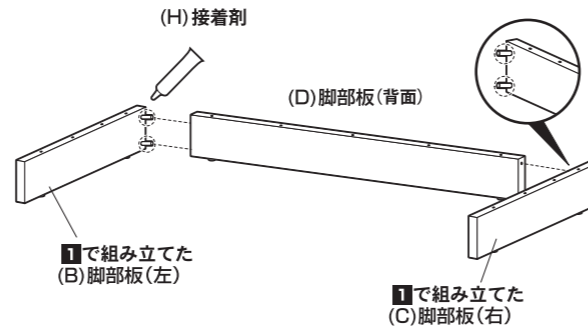
■各締め付け箇所は仮止めし、組み立て完成后各箇所をしっかりと締め直してください。

### 1 脚部板(左右) にダボを取り付けます。



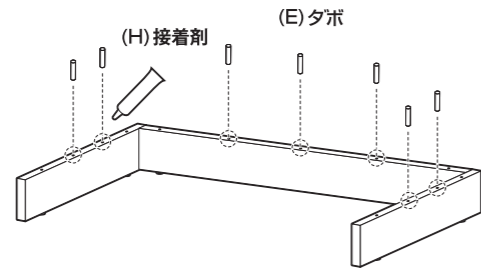
⚠️ ○ は接着剤使用箇所

### 2 脚部板(背面) に 1 で組み立てた脚部板(左右)を取り付けます。



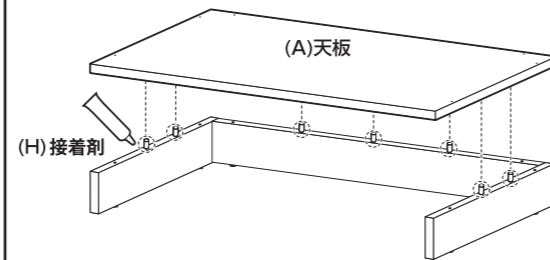
⚠️ ○ は接着剤使用箇所

### 3 脚部板(左右) と脚部板(背面) のダボ穴にダボを取り付けます。



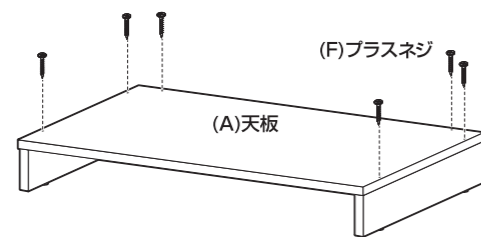
⚠️ ○ は接着剤使用箇所

### 4 天板をはめます。



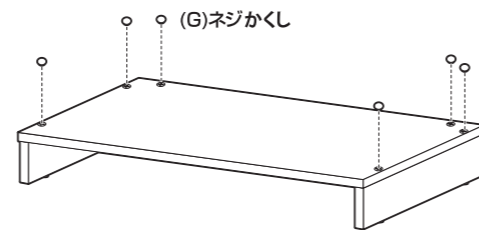
⚠️ ○ は接着剤使用箇所

### 5 天板のネジ穴6か所にネジを差し込みます。



※プラスボルトの取り付けにはプラスドライバーをご準備ください。

### 6 天板の6か所にネジかかしをはめ込んで完成です。



## 取扱説明書(ラック)保存用

# IHW-5736

この度は当製品をお買い上げいただき誠にありがとうございます。ご使用前に、この取扱説明書をよくお読みの上正しくお使いください。この取扱説明書は、大切に保管し、必要ときにお読みください。

### —ご使用上の注意—

開梱した際に塗料や接着剤の匂いがこもっている場合があります。十分に換気を行ってください。

お子様が乗ったり、押したり、遊んだりしないように注意してください。事故につながる恐れがあります。

製品の上に立ったり、踏み台として使用しないでください。転倒してケガをする恐れがあります。用途以外の目的では使用しないでください。事故や破損につながる恐れがあります。

回転部や可動部の隙間で身体を挟み込まないように十分ご注意ください。事故につながる恐れがあります。

各部の組み立てがしっかりされていることを確認の上ご使用ください。

ロック機能がある箇所はしっかりロックされていることを確認の上ご使用ください。

過度な重いものを乗せないでください。商品の破損や事故につながります。

### —設置場所の注意—

水平を保てる場所に設置し、ご使用ください。転倒して事故につながる恐れがあります。

直射日光が当たる場所や高温多湿の場所には設置しないでください。商品の変色、変質の原因になります。

金属部がある商品は防サビ加工をしていますが、屋外・高温多湿の場所での使用はサビが発生する恐れがあります。

ストーブ等の火気の近くには設置しないでください。本体が加熱し、火災の原因になります。

### —ご使用上の注意—

製品にグラツキ、異音、ゆるみが生じたまま使用しないでください。製品の破損や事故につながる恐れがあります。

定期的にネジ、ボルト等の締め直しを行ってください。長期使用によりゆるみが発生します。

本体上に水気のあるものをこぼしたらすばやく拭き取ってください。変形・変色やカビ発生の原因になります。

製品のお手入れは硬くしぼったタオルで拭き取りください。著しい汚れは薄めた中性洗剤をご使用ください。アルコールや磨き粉は使用しないでください。

キャスター付きの商品はキャスターが汚れ、ゴミ等で動きが鈍くなり、床をキズつける恐れがありますので、定期的に掃除してください。

製品の分解・改造をしないでください。破損・事故のときに補償いたしかねます。

廃棄にあたっては居住地域の処理法に基づいて行ってください。