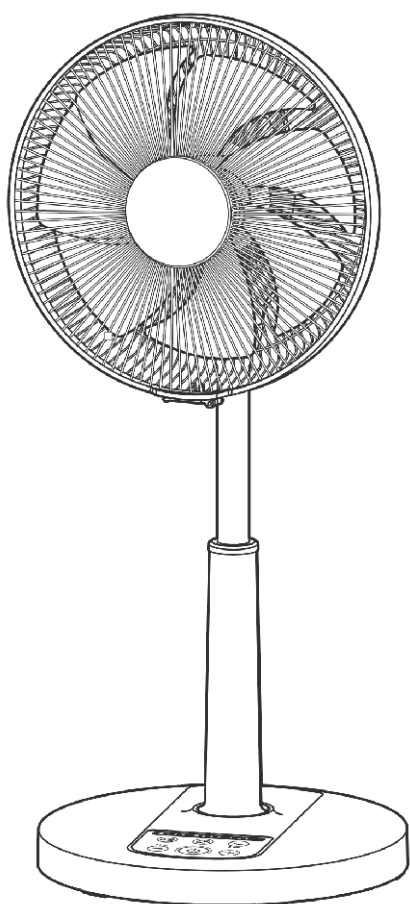


- 業務用として使用しないでください。
- 他の用途で使用しないでください。
思わぬ事故の原因になります。

家庭用

DCリビング扇風機 YLCX-GHD30

(ワイヤレスフルリモコン)



もくじ

■ 安全上の注意	1~4
■ 各部の名称	5
■ 組み立てかた	6~9
■ リモコンの準備	10
■ 使いかた	
● 操作部と表示部の名称	11
● 電源プラグを家庭用コンセントに差し込む	12
● 運転する	12
● 風量を設定する	13
● リズム風運転を設定する	13
● 左右自動首振り運転を設定する	14
● チャイルドロックを設定する	14
● 切タイマーを設定する	15
● 入タイマーを設定する	15
● 切タイマーと入タイマーを同時に設定する	16
● 風向きを上下にかえる (手動)	17
● 高さを調節する	17
● 使用後は	17
■ お手入れと保管	18~20
■ 仕様	21
■ 故障かな?と思ったら	21
■ 長期使用製品についての注意	22
■ アフターサービスについて	22
■ 保証書	裏表紙

この製品は、海外では使用できません。
FOR USE IN JAPAN ONLY

- このたびは、弊社扇風機をお買い上げいただき、誠にありがとうございました。
- 使用する前に、この取扱説明書を必ずよく読み正しく安全に使用してください。
- 読んだあとは、大切に保管してください。

最新情報はオリジナルブランドページ

YAMAZEN BOOK を
チェック!



随時情報を更新中!

安全上の注意

使用する前に「安全上の注意」をよく読み、必ず守ってください。

※ここに示した項目は、製品を安全に正しく使用するためや、使用する人や他の人々への危害や財産への損害を未然に防止するためのものです。また危害や損害の大きさや切迫の程度を明示するために、誤った取り扱いをすると生じることが想定される内容を「警告」「注意」の2つに区分しています。いずれも安全に関する重要な内容ですので、必ず守ってください。



警告

この表示を無視して誤った取り扱いをすると、死亡または重傷を負うことが想定される内容を示しています。



注意

この表示を無視して誤った取り扱いをすると、傷害を負ったり物的損害の発生が想定される内容を示しています。

絵表示の例



○記号は、禁止「してはいけないこと」を表示しています。図の中に具体的な禁止内容（左図の場合は、分解禁止）が描かれています。



●記号は、強制「しなければいけないこと」を表示しています。図の中に具体的な指示内容（左図の場合は、電源プラグをコンセントから抜く）が描かれています。

※読んだあとは、使用する人がいつでも手に取れる場所に、必ず保管してください。

警告

■ 電源コード・電源プラグについて



電源プラグは、根元まで確実に差し込む

指示に従う

●発熱・感電・火災の原因になります。



定期的に電源プラグのホコリをふき取る

指示に従う

●電源プラグにホコリがたまると、湿気などで絶縁不良となり、ショート・感電・火災の原因になります。

○電源プラグのホコリは、乾いたふきんでふき取る。



破損、故障、異常があったり、電源コードや電源プラグが異常に熱くなるときは、直ちに使用を中止する

指示に従う

●けが・感電・火災の原因になります。

※故障・異常例

22ページの「長期使用製品についての注意」を参照して異常があるときは、直ちに使用を中止する。

必ず電源プラグをコンセントから抜き、お買い上げの販売店に点検や修理を依頼してください。



禁止

家庭用コンセント (AC 100V) 以外での使用、コンセントや配線器具の定格を超える使いかたはしない

●家庭用コンセント (AC 100V) 以外で使用すると故障したり、延長コードやタコ足配線で定格を超えると、コンセントや配線器具が異常発熱して、火災の原因になります。また、インバーター電源などを使用すると誤作動することがあります。



禁止

電源コードや電源プラグが傷んでいたり、差し込みがゆるいときは、使用しない

●ショート・感電・火災の原因になります。



禁止

電源コードや電源プラグを傷つけたり、破損させたり、加工したり、熱器具に近づけたり、無理に曲げたり、ねじったり、引っ張ったり、たばねて使用しない

●ショート・感電・火災の原因になります。

○結束バンドは、必ず外す。



禁止

電源コードの上に、重いものやベースをのせたり、挟み込まない

●ショート・感電・火災の原因になります。



プラグを抜く

長期間使用しないときは、電源プラグをコンセントから抜く











●けが・感電・漏電火災の原因になります。

警告





■ 設置について

 <p>水ぬれ禁止</p>	<p>水や蒸気が本体にかかる場所、水にぬれた場所、湿気の多い場所で使用しない</p> <ul style="list-style-type: none">●ショート・感電・火災の原因になります。	 <p>禁止</p>	<p>可燃性ガスや引火性のもの（ガソリンやシンナーなど）がある場所に設置しない</p> <ul style="list-style-type: none">●爆発・火災の原因になります。
--	---	---	---

■ 使用について

 <p>分解禁止</p>	<p>分解、修理、改造をしない</p> <ul style="list-style-type: none">●けが・感電・火災の原因になります。 <p>※修理は、お買い上げの販売店に依頼してください。</p>	 <p>禁止</p>	<p>子供や取り扱いに不慣れな方だけで使用しない</p> <p>乳幼児の手の届く場所で使用したり、保管しない</p> <ul style="list-style-type: none">●けが・感電の原因になります。
 <p>禁止</p>	<p>すき間や開口部に、金属物や異物を入れない</p> <ul style="list-style-type: none">●けが・ショート・感電の原因になります。	 <p>禁止</p>	<p>ガードの中、可動部、すき間に指や棒を入れない</p> <ul style="list-style-type: none">●指を挟んだり、回転部に触れてけがの原因になります。 <p>◎特に子供には、注意する。</p>
 <p>禁止</p>	<p>組み立てや取り外しのときに、支柱だけを立てたり、電源プラグをコンセントに差し込まない</p> <ul style="list-style-type: none">●不安定なため転倒したり、意図せず運転して、破損・けがの原因になります。	 <p>禁止</p>	<p>組み立てや収納するときに、高さ調節ボタンを押さない</p> <ul style="list-style-type: none">●モーター部が飛び出して、けがの原因になります。 <p>◎羽根やガードを取り外した状態で、高さ調節ボタンを押さない。</p>
 <p>禁止</p>	<p>羽根やガードが組み立てられていない状態で運転しない</p> <ul style="list-style-type: none">●故障・けがの原因になります。	 <p>指示に従う</p>	<p>各 부품の組み立ては、確実におこなう</p> <ul style="list-style-type: none">●転倒したり、運転中に部品が外れて羽根が破損したり飛散して、けがの原因になります。
 <p>禁止</p>	<p>ガードやモーター部に布を掛けたり、ふさいで使用しない</p> <ul style="list-style-type: none">●モーターの過熱・火災の原因になります。	 <p>禁止</p>	<p>運転中にガードを持って風向きをかえない</p> <ul style="list-style-type: none">●運転中にガードを持って風向きをかえると、羽根がガードにあたることがあり、羽根が破損したり飛散して、けがの原因になります。

■ お手入れ・保管について

 <p>プラグを抜く</p>	<p>お手入れのときは、必ず電源プラグをコンセントから抜く</p> <ul style="list-style-type: none">●けが・ショート・感電の原因になります。	 <p>ぬれ手禁止</p>	<p>ぬれた手で電源プラグを抜き差ししない</p> <ul style="list-style-type: none">●ショート・感電の原因になります。
 <p>水ぬれ禁止</p>	<p>水に入れたり、水をかけたり、丸洗いをしない</p> <ul style="list-style-type: none">●ショート・感電・火災の原因になります。	 <p>指示に従う</p>	<p>包装用ポリ袋は、子供の手の届かない場所に保管する</p> <ul style="list-style-type: none">●誤って顔にかぶったり、巻きついたりして、窒息する原因になります。

警告

■ お手入れ・保管について つづき



禁止

各種スプレー（掃除用、整髪用、殺虫剤など）を吹きつけない

- 本体内部にガスが滞留するなどして、爆発・火災の原因になります。
- 変色・変質・破損の原因になります。

注意

■ 電源コード・電源プラグについて



禁止

電源コードを引っ張って電源プラグを抜かない

- ショート・感電・火災の原因になります。
- ◎ 電源プラグを抜くときは、必ずプラグ本体を持つ。



禁止

電源コードを持って本体を引っ張らない

- 設置場所が傷ついたり、ショート・感電・火災の原因になります。



指示に従う

電源プラグを抜き差しするときは、必ず運転が停止してからおこなう

- 故障の原因になります。

■ 設置について



禁止

油、油煙、金属粉が発生する場所（厨房や工場）やホコリの多い場所に設置しない

- 変質・変形・感電・火災の原因になります。



禁止

屋外に設置しない

- 故障・感電・火災の原因になります。



禁止

直射日光が当たる場所、火気や熱源（コンロや暖房器具）の近くに設置しない

- 変質・変形・火災の原因になります。



禁止

障害物（カーテンなど）の近くや不安定な場所に設置しない

- 障害物（カーテンなど）がガードに吸い込まれ、破損・故障・けがの原因になります。
- 不安定な場所に設置すると、転倒や落下して、破損・故障・けがの原因になります。

■ 使用について



禁止

業務用には使用しない

- 無理な負担がかかり、破損・故障・火災の原因になります。












指示に従う

犬や猫などがいる部屋で使用するときは、十分注意する



- 本体や電源コードを傷め、故障・感電・火災の原因になります。

⚠ 注意

■ 使用について つづき

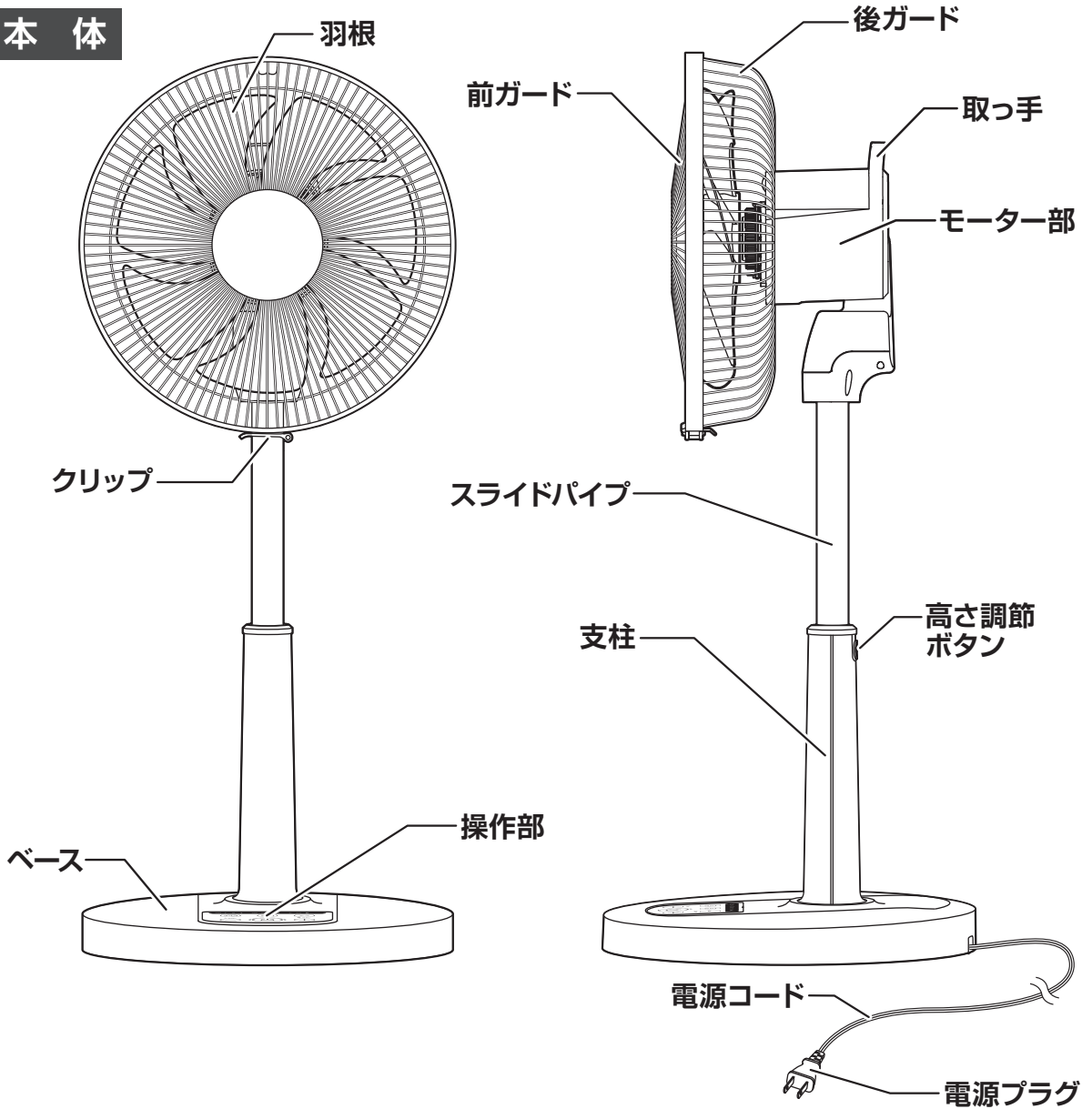
 <p>指示に従う</p> <p>組み立てや取り外しのときに、すき間などで指を挟まないように十分注意する</p> <ul style="list-style-type: none">● けがの原因になります。	 <p>指示に従う</p> <p>市販の扇風機カバーをガードに取り付けるときは、たるみがないものを使用する</p> <ul style="list-style-type: none">● たるみがあるとガードに吸い込まれ、破損・故障・けがの原因になります。
 <p>禁止</p> <p>風を長時間、身体にあてない</p> <ul style="list-style-type: none">● 健康を害する原因になります。	 <p>禁止</p> <p>運転中は、ガードに頭髪や衣類(ひも類)を近づけない</p> <ul style="list-style-type: none">● 頭髪や衣類が巻き込まれ、破損・故障・けがの原因になります。
 <p>禁止</p> <p>入タイマーを設定しているときは、ガードや羽根に触らない</p> <ul style="list-style-type: none">● 急に運転が開始して、けがの原因になります。	 <p>禁止</p> <p>手でガードやモーター部を押さえて、左右自動首振り運転を停止させない</p> <ul style="list-style-type: none">● 故障の原因になります。
 <p>禁止</p> <p>運転中に移動させない</p> <ul style="list-style-type: none">● 故障・けがの原因になります。◎ 移動するときは、運転を停止して電源プラグをコンセントから抜く。	 <p>指示に従う</p> <p>コイン形リチウム電池の取り扱いには、十分注意する</p> <ul style="list-style-type: none">● 破裂・傷害・火災の原因になります。◎ 分解したり、改造をしない。◎ 加熱したり、火の中に入れてない。◎ 使用済みの電池は、絶縁しておく。◎ 乳幼児の手の届く場所に置いたり、保管しない。 <p>誤飲の原因になります。</p> <p>※万一飲み込んだときは、すぐに医師に相談してください。</p>
 <p>禁止</p> <p>落としたり、強い衝撃を与えない</p> <ul style="list-style-type: none">● 破損・故障・けがの原因になります。	

■ お手入れ・保管について

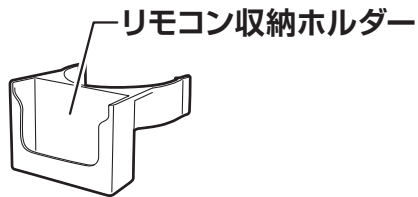
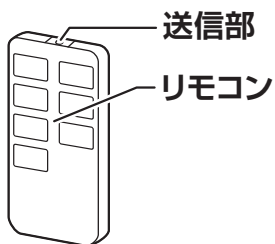
 <p>禁止</p> <p>運転停止直後に、お手入れをしない</p> <ul style="list-style-type: none">◎ モーター軸付近が熱くなっていることがあるので注意する。	 <p>禁止</p> <p>お手入れには、シンナー、ベンジン、漂白剤、柑橘系の洗剤、みがき粉、たわし、スポンジの研磨面を使用しない</p> <ul style="list-style-type: none">● 傷・変質・破損の原因になります。◎ お手入れは、18～20ページの「お手入れと保管」を参照する。
--	---

各部の名称

本体



付属品



コイン形リチウム電池
(CR2025: 1個)



●本書は、イラストを用いて説明しています。
実際の製品とは、多少異なることがあります。

組み立てかた

※組み立てるときは、けがをしないように十分注意してください。

警告

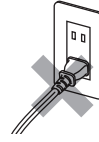


組み立てや取り外しのときに、支柱だけを立てたり、電源プラグをコンセントに差し込まない

禁止

●不安定なため転倒したり、意図せず運転して、破損・けがの原因になります。

組み立てる前に、電源プラグをコンセントに差し込まない



支柱だけを立てない

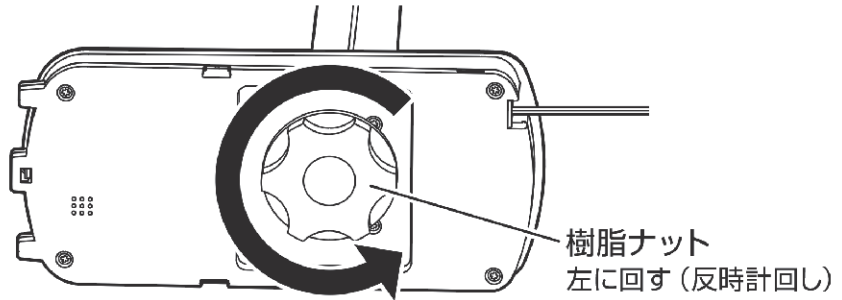


ベースと支柱の組み立て

①支柱底面の樹脂ナットを取り外します。

支柱底面

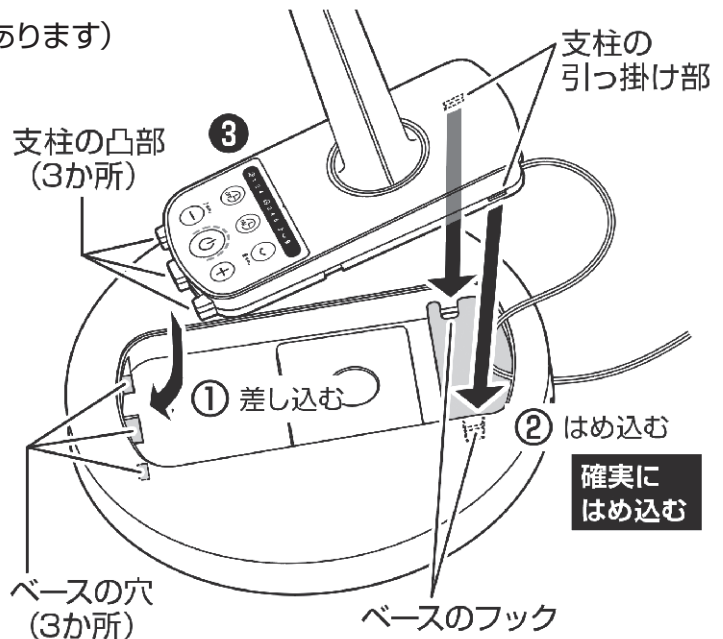
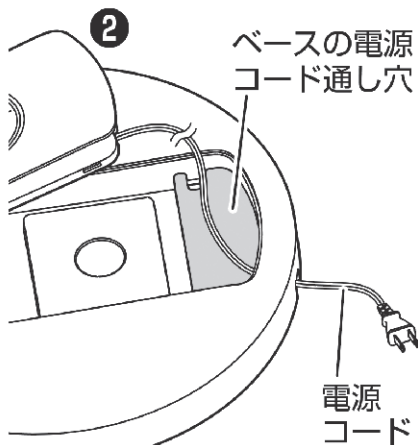
①



②電源コードをベースの電源コード通し穴に通します。

③支柱の凸部(3か所)をベースの穴(3か所)に差し込んでから、支柱の引っ掛け部をベースのフックにはめ込みます。

(引っ掛け部とフックは、左右にあります)



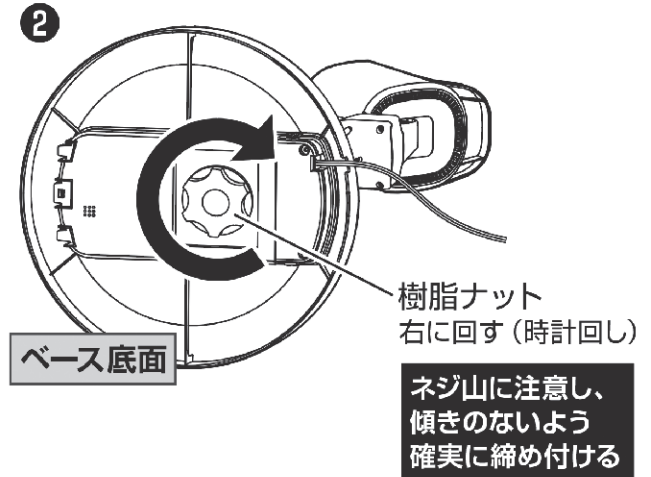
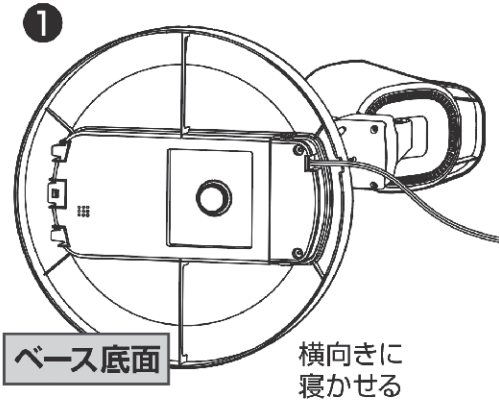
注意

※ベースと支柱を組み立てるときは、電源コードを挟み込まないように注意してください。電源コードが破損して、ショート・感電・火災の原因になります。

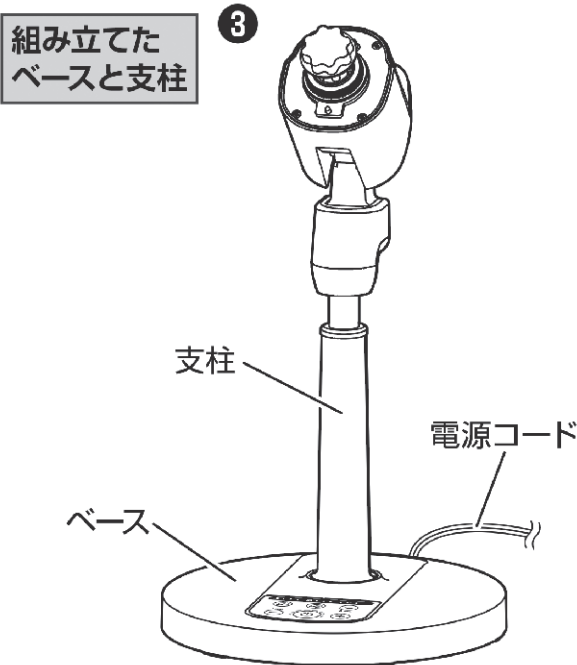
組み立てかた

ベースと支柱の組み立て つづき

- ①組み立てたベースと支柱を横向きに寝かせます。
- ②樹脂ナットを確実に締め付けて、ベースを固定します。



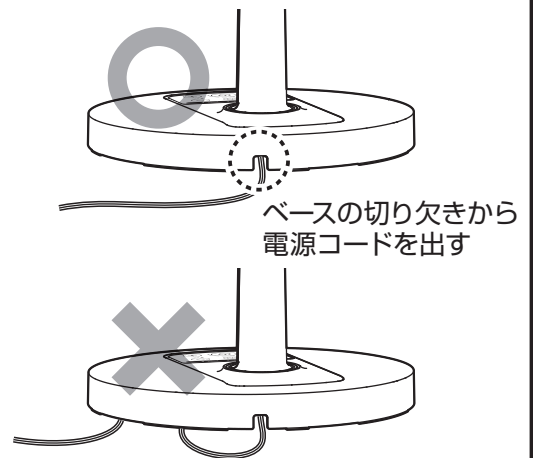
- ③組み立てたベースと支柱を立てて、ガードや羽根の組み立て準備をします。



立てたとき、ベースがズレたり、落下しないか確認する

扇風機を立てたり、設置するときの注意

電源コードの上にベースをのせない



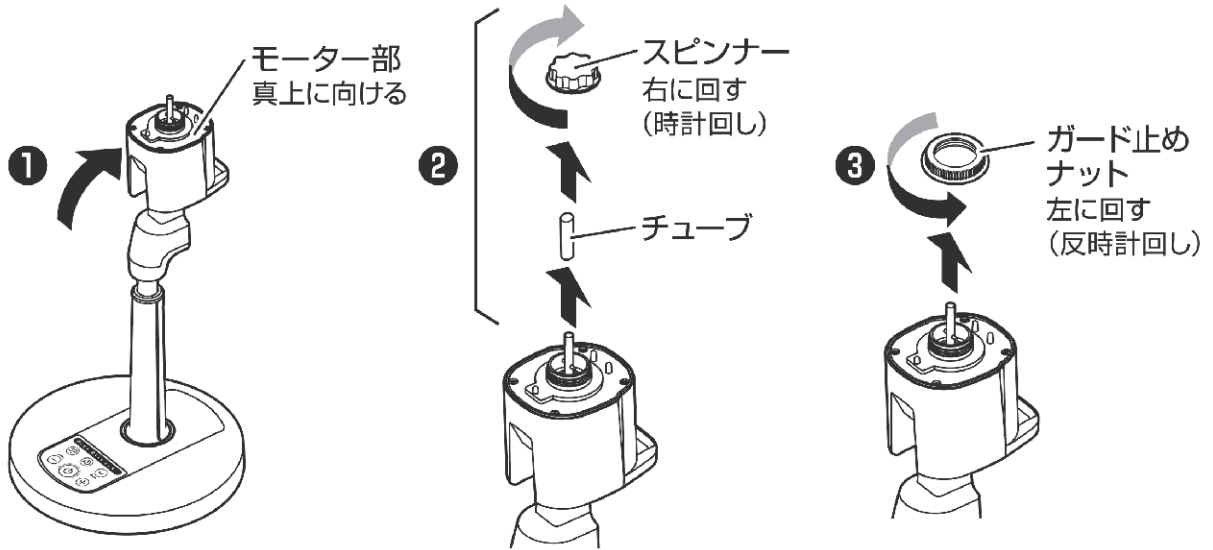
警告

- 禁止
- 電源コードの上に、重いものやベースをのせたり、挟み込まない
- ショート・感電・火災の原因になります。

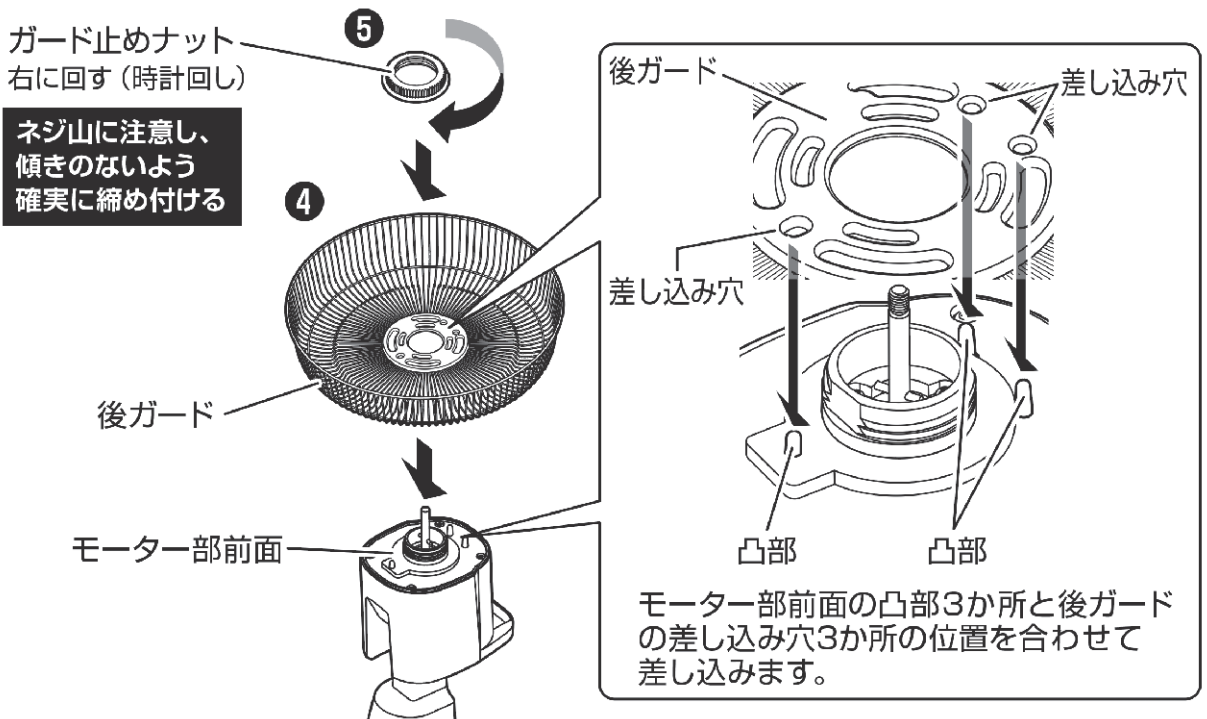
組み立てかた

後ガードの組み立て

- ① モーター部を真上に向けます。
- ② スピンナーを取り外して、チューブを引き抜きます。
※チューブは、保管のとき必要ですので捨てないでください。
- ③ ガード止めナットを取り外します。



- ④ モーター部前面に後ガードを差し込みます。
- ⑤ ガード止めナットを確実に締め付けて、後ガードを固定します。

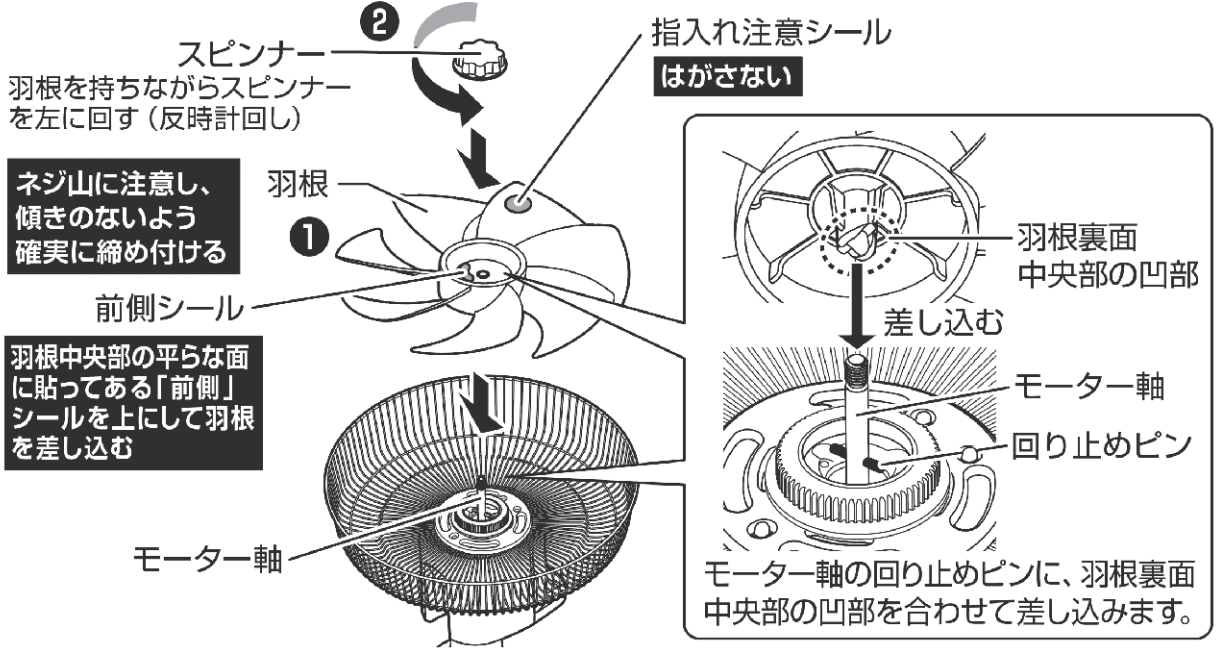


組み立てかた

羽根の組み立て

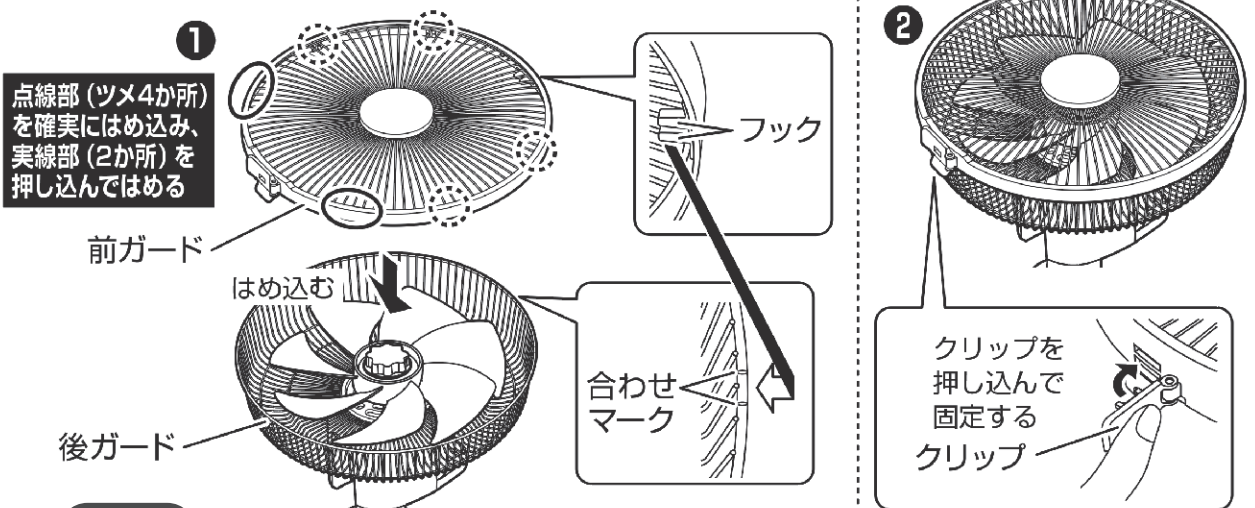
- ①モーター軸に羽根を差し込みます。
- ②スピナーを確実に締め付けて固定します。

■ 前側シール、指入れ注意シールの貼り位置は、左図の限りではありません。



前ガードの組み立て

- ①後ガードの合わせマークに、前ガードのフックを合わせて掛け、前ガードを押さえて後ガードにはめ込みます。
- ②クリップを押し込んで固定します。



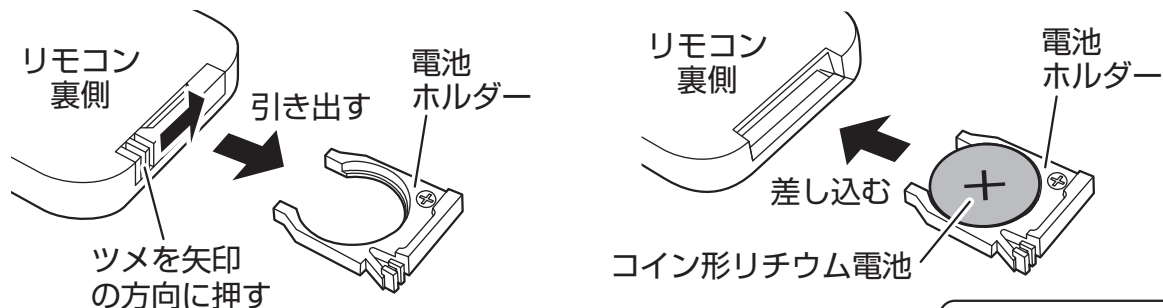
お願い

※前ガードをはめ込むときは、手で後ガードを抱え込むようにしながら、前ガードを押さえてはめ込んでください。

リモコンの準備

コイン形リチウム電池の入れかた

- 電池ホルダーのツメを矢印の方向に押しながら、電池ホルダーを引き出します。
- 電池の+側を上にして電池ホルダーにのせ、電池ホルダーをリモコンに差し込みます。

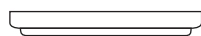


※付属のコイン形リチウム電池は、テスト用のため早く消耗することがあります。

リモコン操作ができなくなったときは、電池を交換してください。

※交換用電池は、市販のコイン形リチウム電池 CR2025 1個をお買い求めください。

+ (プラス側)



- (マイナス側)

注意

※電池の+と-を間違えないように、正しく入れてください。

※損傷(変形や傷)があったり、異物が付着した電池は、使用しないでください。

※液漏れしたときは、素手で液に触れないでください。

万一触れたときは、水でよく洗い医師に相談してください。

※リモコンを長期間使用しないときは、電池を取り出してください。

※使用済みの電池を廃棄するときは、+と-それぞれの電極にビニルテープを貼り、必ず絶縁して自治体の指導に従って廃棄してください。

操作のしかた

- リモコン送信部をリモコン受信部に向け、ボタンを押して操作します。
- リモコンで操作できる範囲は、約3mです。
- 次のような場所では、リモコンで操作できないことがあります。
 - ◎リモコン送信部とリモコン受信部の間に、障害物(ガードや羽根含む)がある場所。
 - ◎リモコン受信部に、直射日光や照明器具の強い光があたる場所。
 - ◎インバーター照明器具を使用している場所。

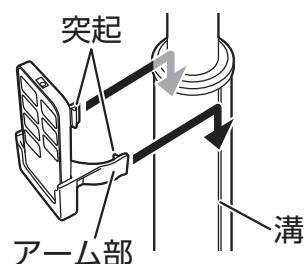
注意

※リモコンを落としたり、踏んだり、リモコン送信部を傷つけたり、液状のものをかけないでください。

リモコンで操作できなくなる原因になります。

リモコンを収納する

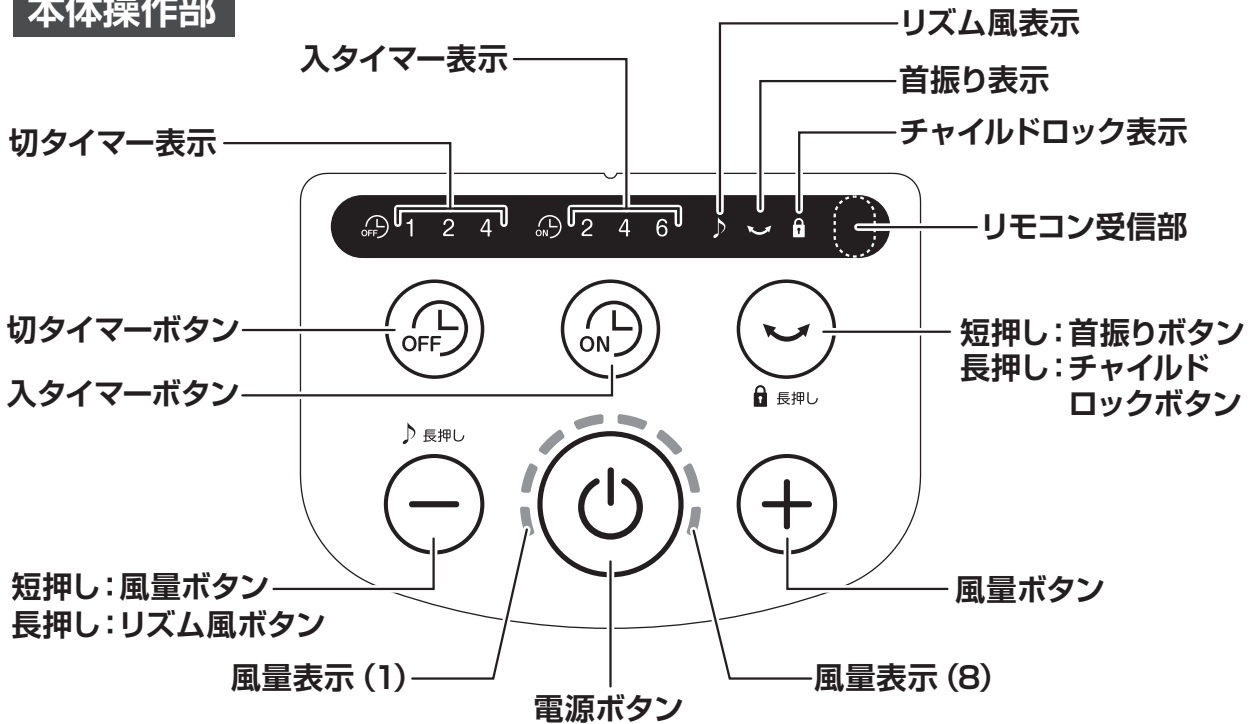
- リモコン収納ホルダーのアーム部内側にある突起を支柱上方の溝に差し込み、軽く止まるまでリモコン収納ホルダーをおろします。
- 無理におろしたり、支柱の下から差し込むと破損する原因になります。



使いかた

操作部と表示部の名称

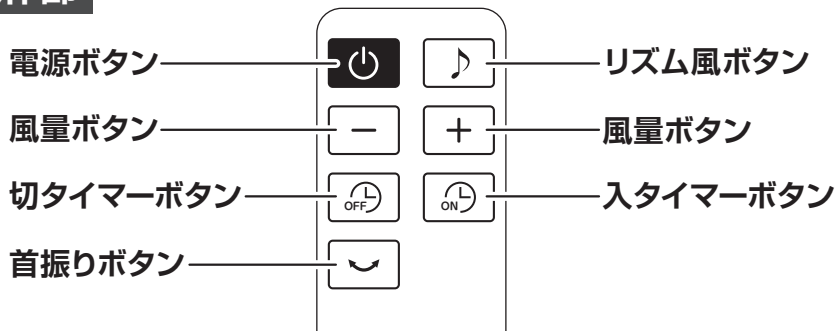
本体操作部



お知らせ

- 本体操作部の一部が暖かくなることがありますが、故障ではありません。

リモコン操作部



お知らせ

- リモコンでは、チャイルドロックの設定/解除はできません。

お願い

- ※ 本体やリモコンのボタンは、1つずつ押してください。
(2つのボタンを同時に押すなどしないでください)

使いかた

※扇風機を使用するときは、事故防止のため下記に注意してください。

警告



ガードの中、可動部、すき間に指や棒を入れない

- 指を挟んだり、回転部に触れてけがの原因になります。
- ◎特に子供には、注意する。



羽根やガードが組み立てられていない状態で運転しない

- 故障・けがの原因になります。

注意



市販の扇風機カバーをガードに取り付けるときは、たるみがないものを使用する

- たるみがあるとガードに吸い込まれ、破損・故障・けがの原因になります。

指示に従う

電源プラグを家庭用コンセント (AC 100V) に差し込む

- 電源プラグを根元まで確実に、家庭用コンセント (AC100V) に差し込みます。

警告



電源コードをたばねて使用しない

- ショート・感電・火災の原因になります。
- ◎結束バンドは、必ず外す。



運転する



- 電源ボタンを押します。
- 「ピッ」と音が鳴り、風量表示「1」が点灯して風量「1」で運転を開始します。
- もう一度電源ボタンを押すと、運転を停止します。(電源切)

お知らせ

- 本製品は、就寝時での使用も想定し、無操作状態が約15秒継続すると、各表示が減光する仕様です。
再度いずれかのボタンを操作すると、元の明るさにもどります。

メモリー機能について

■ 運転終了時の設定状態を記憶する、メモリー機能が付いています。

- メモリー機能が働いていると次に運転するとき、前回運転終了時の設定状態で運転を開始します。
- 前回運転終了時の「風量」、「リズム風運転」、「左右自動首振り運転」の各設定状態がメモリーされます。
(各タイマーは、メモリーされません)
- メモリー機能は、電源プラグをコンセントから抜くなど、電源が供給されなくなるとリセットされます。

使いかた

風量を設定する



- 運転中に、風量ボタンを押します。
- +ボタンを押すごとに「ピッ」と音が鳴り、1段階ずつ風量が強くなります。
- -ボタンを押すごとに「ピッ」と音が鳴り、1段階ずつ風量が弱くなります。
- 風量に応じた風量表示が点灯します。
- 風量表示を見ながら設定します。



+ボタンを
押したとき

風量が強くなります。

1 → 2 → 3 → 4 → 5 → 6 → 7 → 8

-ボタンを
押したとき

風量が弱くなります。

8 → 7 → 6 → 5 → 4 → 3 → 2 → 1

風量表示の
点灯例

〔風量「1」設定時〕



〔風量「4」設定時〕



〔風量「8」設定時〕



お知らせ

- 風量「8」のときに+ボタンを押したり、風量「1」のときに-ボタンを押すと「ピッピッ」と音が鳴り、それ以上風量が設定できないことをお知らせします。
- 風量によっては、共振音がすることがありますが、異常ではありません。

リズム風運転を設定する

■ 自動的に風の強さをかえて運転します



- 運転中に、風量 - ボタンを長押しします。
- 「ピッ」と音が鳴り、リズム風表示が点灯して設定中の風量でリズム風運転が設定されます。
- もう一度風量 - ボタンを長押しすると、リズム風運転が解除されます。

リモコンで設定するときは

長押し



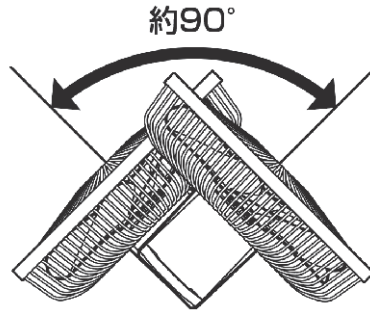
- リモコンのリズム風ボタンを押します。
(リモコンで設定するときは、長押しする必要はありません)

使いかた

左右自動首振り運転を設定する



- 運転中に、首振りボタンを押します。
- 「ピッ」と音が鳴り、首振り表示が点灯して左右自動首振り運転が設定されます。
- もう一度首振りボタンを押すと、左右自動首振り運転が解除されます。



約90°の範囲で左右に首振りします。

左右自動首振り運転に関するお知らせ

- 首振り機構は、首振りモーターとその他連結部品で構成されており、首振り運転中に首振りモーターの回転音やギア音がすることがありますが、異常ではありません。

チャイルドロックを設定する



- 首振りボタンを長押しします。
- 「ピッ」と音が鳴り、チャイルドロック表示 (赤色) が点灯してチャイルドロックが設定されます。
- もう一度首振りボタンを長押しすると、チャイルドロックが解除されます。

長押し

お知らせ

- チャイルドロックは、運転中か入タイマー設定後のみに設定できます。
- リモコンでは、チャイルドロックの設定/解除はできません。
- 運転中にチャイルドロックを設定すると、チャイルドロックの解除または電源ボタンの「切」以外の操作ができなくなります。
 - ※電源ボタンを押して電源を切ったあとに、再度運転をおこなうときはチャイルドロックを解除してください。
- 入タイマー設定後にチャイルドロックを設定すると、待機中はチャイルドロックの解除以外操作できません。

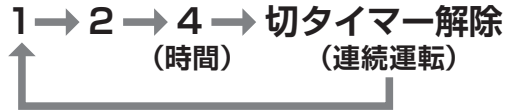
使いかた

切タイマーを設定する

■ 設定時間が経過すると運転を停止します



- 運転中に、切タイマーボタンを押します。
- ボタンを押すごとに「ピッ」と音が鳴り、切タイマー表示が点灯して切タイマー時間が右記のように順送りで設定されます。
- 切タイマー表示を見ながら設定します。
- 時間が経過すると「4」→「2」→「1」と切タイマー表示が変わり、運転停止までの残り時間を表示します。
- 風量は、「1」～「8」のいずれかに設定できます。
- リズム風運転、左右自動首振り運転を同時に設定することができます。

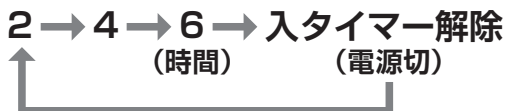


入タイマーを設定する

■ 設定時間が経過すると運転を開始します



- 運転停止中（電源切時）に、入タイマーボタンを押します。
- ボタンを押すごとに「ピッ」と音が鳴り、入タイマー表示が点灯して入タイマー時間が右記のように順送りで設定されます。
- 入タイマー表示を見ながら設定します。
- 時間が経過すると「6」→「4」→「2」と入タイマー表示が変わり、運転開始までの残り時間を表示します。
- 入タイマーを設定すると、毎回自動的に風量「1」が設定されます。
- 風量は、「2」または「3」に設定をかえることができます。
風量をかえるときは、風量ボタンを押します。
入タイマー設定時の風量は、「4」～「8」に設定することはできません。
- リズム風運転、左右自動首振り運転を同時に設定することができます。



お知らせ

- 入タイマーは、運転停止中（電源切時）か、切タイマー設定後のみに設定できます。

入タイマー設定時のメモリー機能について

- 左右自動首振り運転がメモリーされているときは、入タイマーの設定と同時に左右自動首振り運転も自動的に設定されます。
(風量とリズム風運転は、メモリーされていても自動的に設定されません)
入タイマーで左右自動首振り運転が必要ないときは、首振りボタンを押して解除してください。
- 入タイマーで運転を開始すると、入タイマーで設定した風量、リズム風運転、左右自動首振り運転の各設定内容がメモリーされます。
ただし待機中に入タイマーを解除したり電源を切ると、入タイマーでの各設定内容はメモリーされません。

使いかた

切タイマーと入タイマーを同時に設定する



切タイマー

切/入タイマーを同時に設定するときは、先に切タイマーを設定します

- 運転中に、運転を停止するまでの時間を設定します。
- 風量は、「1」～「8」のいずれかに設定できます。
- リズム風運転、左右自動首振り運転を同時に設定することができます。



入タイマー

- 切タイマーで運転を停止してから、運転を再開するまでの時間を設定します。
- 入タイマーを設定すると、毎回自動的に風量「1」が設定されます。
- 風量は、「2」または「3」に設定をかえることができます。
風量をかえるときは、風量ボタンを押します。
入タイマー設定時の風量は、「4」～「8」に設定することはできません。
- リズム風運転、左右自動首振り運転を同時に設定することができます。

運転中

運転を停止するまでの時間を切タイマーで設定

運転停止(待機)

運転を停止してから運転を再開するまでの待機時間を入タイマーで設定

運転再開

3時間で自動停止

お知らせ

- 切/入タイマーを設定するときは、切タイマーを設定してから入タイマーを設定します。
- 入タイマーボタンを押してから無操作状態が約10秒経過すると、切タイマーでの設定表示(現在運転中の表示)にもどります。
ただし風量などの各設定でボタン操作を継続している間(無操作状態が約10秒経過しない状態)は、入タイマーでの設定表示を継続します。
- 入タイマーでの設定表示中に、切タイマーボタンを押しても無操作状態が約10秒経過するまでは、切タイマーでの設定表示(現在運転中の表示)にもどりません。
- 入タイマーで設定した時間は、切タイマーで運転を停止してからカウントされます。
- 切/入タイマー同時設定後に、切タイマーの設定を解除すると、入タイマーの設定も解除されます。

8時間自動OFFタイマーについて(切り忘れ防止機能)

安全のため、約8時間 運転すると切り忘れ防止機能が働いて、自動的に運転を停止します。

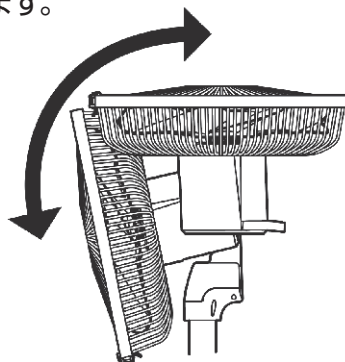
※運転が停止したあと再度運転するときは、電源ボタンを押してください。

- 切タイマー設定時は、設定した時間で運転を停止します。
- 入タイマーで運転を開始したときは、安全のため 約3時間 運転すると自動的に運転を停止します。

使いかた

風向きを上下にかえる（手動）

- 電源ボタンを押して運転が停止してから、取っ手を持って風向きをかえます。
- 真上まで向きをかえられます。

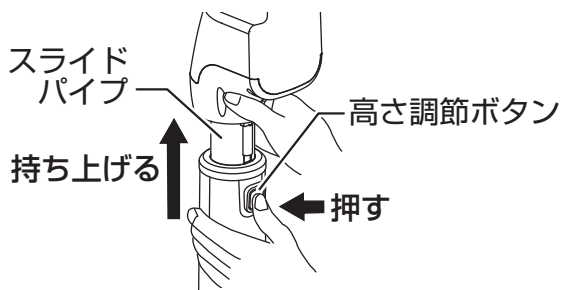


約90°上向きに風向きをかえられます。

高さを調節する

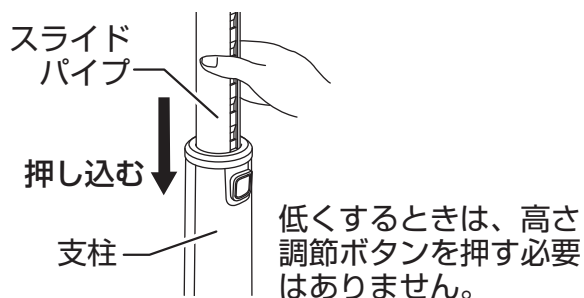
高くするとき

- 高さ調節ボタンを押しながら、スライドパイプを上を持ち上げます。



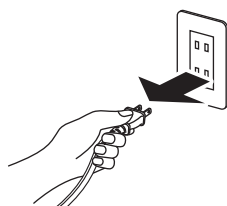
低くするとき

- スライドパイプを支柱に押し込みます。



使用後は

- 電源ボタンを押して運転が停止してから、電源プラグをコンセントから抜きます。



お手入れと保管

モーター部、ガード、羽根にホコリが多量に付着すると異常音、振動、モーターの過熱の原因になります。

※こまめにガードや羽根を取り外して、お手入れをしてください。

※お手入れをするときは、けがを防止するためゴム手袋を着用してください。

警告



お手入れのときは、必ず電源プラグをコンセントから抜く

●けが・ショート・感電の原因になります。

プラグを抜く



水に入れたり、水をかけたり、丸洗いをしない

●ショート・感電・火災の原因になります。

水ぬれ禁止

※取り外しやお手入れをするときは、けがをしないように十分注意してください。

警告



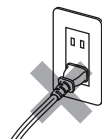
組み立てや取り外しのときに、支柱だけを立てたり、電源プラグをコンセントに差し込まない

禁止

●不安定なため転倒したり、意図せず運転して、破損・けがの原因になります。

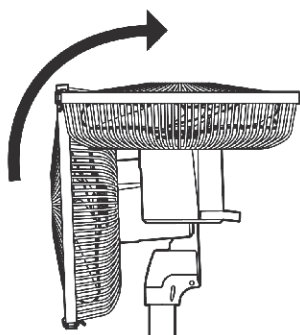
電源プラグをコンセントに
差し込んだまま取り外したり、
お手入れをしない

支柱だけを
立てない

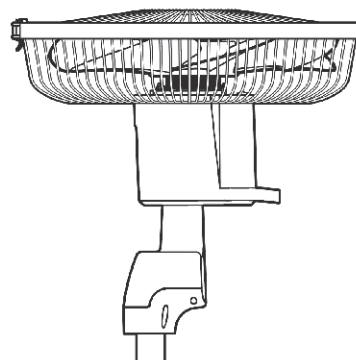


お願い

※ガードや羽根を取り外すときは、ガードを真上に向けておこなってください。



ガードを真上に向けた状態



〔真横から見た図〕

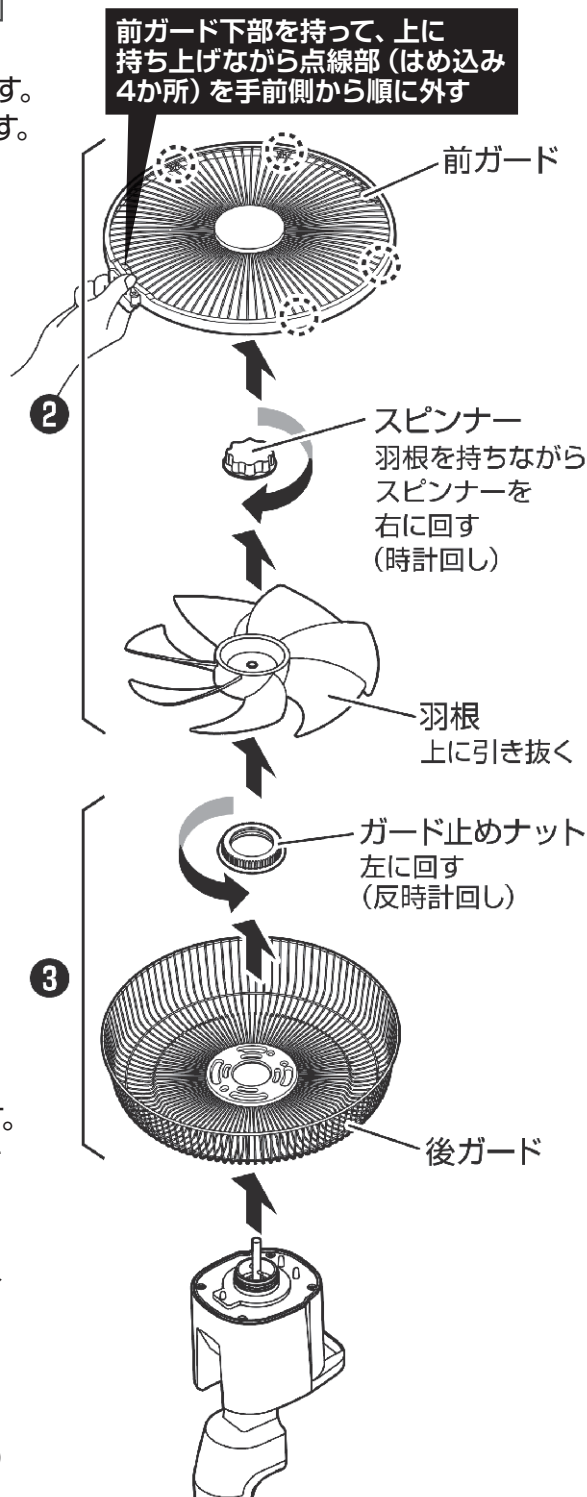
※風向きをかえるときは、電源ボタンを押して運転が停止してから、取っ手を持って真上に向けてください。

お手入れと保管

前ガード、後ガード、羽根、モーター部

前ガード、羽根、後ガードの取り外しかた

- ①クリップを起こします。
- ②前ガード、スピナー、羽根の順に取り外します。
- ③ガード止めナット、後ガードの順に取り外します。



お手入れのしかた

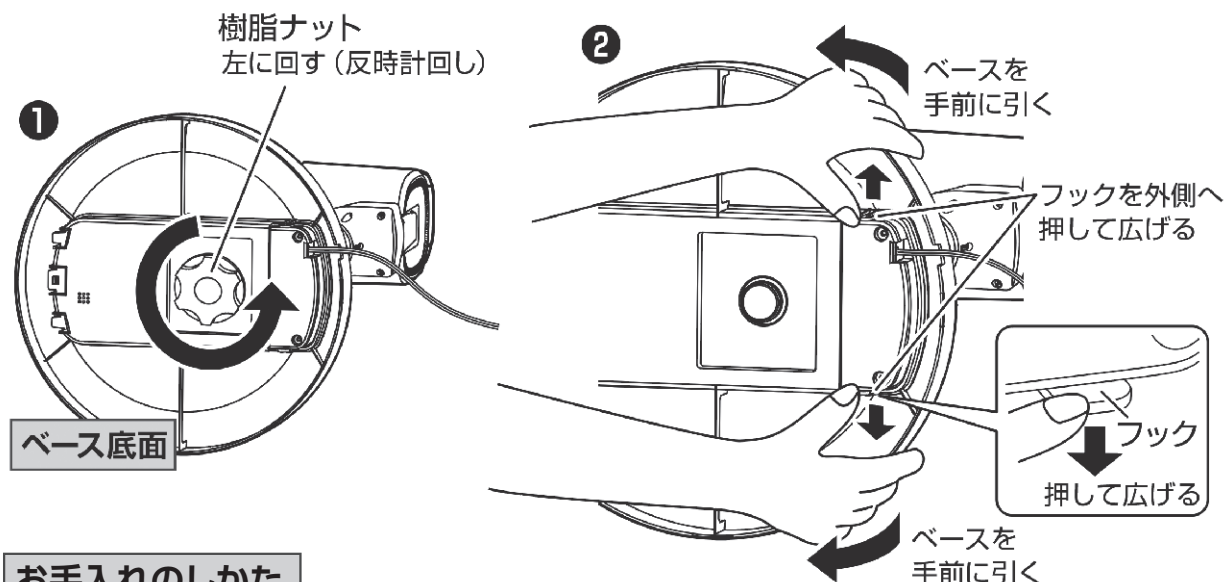
- 掃除機のソフトブラシで、ホコリを吸い取ります。
 - 乾いたやわらかいふきんで、ホコリや汚れをふき取ります。
 - 落ちにくい汚れは、薄めた食器用中性洗剤(柑橘系は使用不可)に浸したやわらかいふきんをよくしぼって、ふき取ります。
- さらに乾いたやわらかいふきんで、洗剤が残らないようにきれいにふき取ります。
- ※お手入れ後に使用するとき、本書の組み立てかたを参照して、後ガード、羽根、前ガードの順に確実に組み立ててください。

お手入れと保管

ベース、支柱

ベースと支柱の取り外しかた

- ① ベース底面の樹脂ナットを取り外します。
- ② ベースのフックを外側へ押しながら、ベースを手前に引いて取り外します。



お手入れのしかた

- 掃除機のソフトブラシで、ホコリを吸い取ります。
 - 乾いたやわらかいふきんで、ホコリや汚れをふき取ります。
 - 落ちにくい汚れは、薄めた食器用中性洗剤（柑橘系は使用不可）に浸したやわらかいふきんをよくしぼって、ふき取ります。
- さらに乾いたやわらかいふきんで、洗剤が残らないようにきれいにふき取ります。

※お手入れ後に使用するときには、本書の組み立てかたを参照して、ベースと支柱を確実に組み立ててください。

保管

- 保管の前は、必ずお手入れをします。
- 開梱時に取り付けてあった、チューブをモーター軸に取り付けます。（さびの防止）
- お手入れ後は、よく乾燥させてからポリ袋をかぶせ、直射日光や湿気を避けて保管します。（湿ったまま保管すると、カビの発生、異臭、故障の原因になります）

お願い

- ※樹脂ナット、スピナー、ガード止めナットは、紛失しないよう大切に保管してください。
- ※リモコンは、電池を取り出してから保管してください。
- ※電源コードの根元を曲げたり、電源コードや電源プラグに力が加わるような状態で、保管しないでください。異常発熱・ショート・火災の原因になります。

仕 様

電 源	AC 100V (50-60Hz共用)	DCモーターを使用
消 費 電 力	16W	
製 品 寸 法(約)	幅: 355mm×奥行: 350mm ^(ガード真上向き時) (445mm)×高さ: 675~850mm 高さ寸法については、ガード正面時、真上向き時どちらも同じ	
製 品 質 量(約)	2.9kg	
自動首振り角度(約)	左右: 90° ※1	左記の範囲で自動首振りします。
手動風向き角度(約)	上向き: 90° ※2	
コ ー ド 長(約)	1.6m	

- 本体内部でDCに変換しています。
- 製品の仕様や外観は、改善のため予告なく変更することがあります。
- ※1、※2の角度については、使いかたの「左右自動首振り運転を設定する」と「風向きを上下にかえる(手動)」を参照してください。

故障かな? と思ったら

※お問い合わせや修理を依頼される前に、下記を確認してください。

症 状	原 因	処置 または お知らせ
運転しない	● 電源プラグがコンセントから抜けていませんか?	● 電源プラグを根元まで確実に、家庭用コンセント (AC100V) に差し込んでください。
羽根が回らない 風が出ない	● 羽根を逆向きに組み立てていませんか?	● 9ページの「羽根の組み立て」を参照して、正しい向きに組み立ててください。
異常な音や 振動がある	● ガードや羽根が確実に組み立てられていますか?	● 8~9ページの「後ガードの組み立て」、「羽根の組み立て」、「前ガードの組み立て」を参照して、ガードや羽根を正しく組み立て、ガード止めナットやスピナーを確実に締め付けてください。
モーター部が 異常に熱い	● 羽根、ガード、モーター部にホコリがたまっていませんか?	● 掃除機でホコリを吸い取り、お手入れしてください。
リモコンで操作 できない	● 電池が消耗していたり、電池の向きが間違っていたり、障害物がありませんか?	● 10ページの「リモコンの準備」を参照して、新しい電池に交換するか、電池を正しい向きに入れ直してください。
		● リモコン送信部とリモコン受信部の間に障害物があると、操作できないことがあります。

長期使用製品についての注意

長年使用の製品は、熱、湿気、ホコリなどの影響により内部部品が劣化し、発煙・火災のおそれがあります。

使用中に次のような症状が見られる場合は、スイッチを切りコンセントから電源プラグを抜いてお買い上げの販売店または本書記載の「山善 家電お客様サービス係」にお問い合わせください。

- スイッチを入れても羽根が回らない。
- 羽根が回っても、異常に回転が遅かったり不規則。
- 回転するときに異常な音や振動がする。(摩擦音、接触音、打音などがしたり、羽根がブレて振動しているなどの状況)
- モーター部分が異常に熱かったり、こげ臭いにおいがする。
- 電源コードが折れ曲がったり、破損している。
- 電源コードに触れると、羽根が回ったり、回らなかつたりと不安定。

異常があれば使用中止!!

すぐにコンセントから電源プラグを抜いてお買い上げの販売店または本書に記載の「山善 家電お客様サービス係」にお問い合わせください。

設計上の標準使用期間

製品本体に表示してある【設計上の標準使用期間】は、下記に示す標準的な使用条件の下で使用した場合に安全上支障なく使用することができる標準的な期間です。

環境条件	電 圧	AC 100V
	周 波 数	50/60 Hz
	温 度	30℃
	湿 度	65%
	設 置	本書に基づく組み立ておよび設置
負荷条件	本製品の最大定格での運転	
想定時間	運 転 時 間	8h/日
	運 転 回 数	5回/日
	運 転 日 数	110日/年
	スイッチ操作回数	550回/年
	首振運転の割合	100%

製品の故障や劣化は、この条件以外でもさまざまな要因に影響を受けます。標準使用期間に達しない場合でも、上記のような異常が見られた場合にはすぐに使用をやめ、販売店もしくは「山善 家電お客様サービス係」にお問い合わせください。また、「設計上の標準使用期間」は「保証期間」とは違い、本製品の無償修理を保証する期間ではありません。保証内容および期間につきましては、本書に添付の「保証書」に記載いたしております。

アフターサービスについて

- 本製品は、保証書が付いています。
お買い上げの際に、販売店より必ず保証欄の「お買い上げ年月日」と「販売店印」の記入を受けてください。
- 保証期間は、お買い上げ日より1年です。
保証期間中の修理は、お買い上げの販売店に依頼してください。
保証書の記載内容により、修理いたします。
その他詳細は、保証書を参照してください。
- 保証期間経過後の修理(有料)については、お買い上げの販売店に、依頼してください。
- 本製品の補修用性能部品の保有期間は、製造打ち切り後6年です。
補修用性能部品とは、その製品の機能を維持するために、必要な部品です。
- サービスパーツについて
羽根などのサービスパーツについては、お買い上げの販売店に、お問い合わせください。

■ 使いかたやお手入れなどのお問い合わせは下記へ

本製品についての取り扱いや、お手入れ方法のお問い合わせ、転居されたり贈答品などで、販売店に修理の依頼ができない場合は、右記へお問い合わせください。

「山善 家電お客様サービス係」
ダイヤル  0570-077-078

※PHS、IP電話など一部の電話からは、利用できません。
受付時間：10:00～17:00(土、日、祝日を除く)

FAXまたはEメールでのお問い合わせも受け付けています。
その際は、製品名、品番、お問い合わせ内容、お名前、電話番号を記入のうえ、お問い合わせください。

●FAXでの
お問い合わせは  0120-680-287

●Eメールでの
お問い合わせは info_m@yamazen.co.jp

個人情報の取り扱いについて
株式会社 山善およびその関係会社は、お客様の個人情報やお問い合わせ内容を、お問い合わせへの対応や修理、その確認などのために利用し、その記録を残すことがあります。また、個人情報を適切に管理し、修理業務などを委託する場合や正当な理由がある場合を除き、第三者には提供しません。

※お問い合わせのときは、保証書に記載の製品名、品番をお知らせください。

S-230313