

Aスタイルハンガー コンビ

取り扱い・組み立て説明書 **ASH-C**

この度は、当製品をお買い上げいただき誠にありがとうございます。
 使用前に、この取扱説明書を最後までお読みのうえ正しい使い方
 未永くご愛用ください。この取扱説明書は組み立て後も捨てずに、大
 切に保管しておいてください。

品質表示

- 外形寸法(約) 幅106.5cm×奥行39.5cm×高さ151cm
- 構造部材 フレーム：金属(スチール)
棚板：合成樹脂化粧繊維板(塩化ビニル樹脂)
- 表面加工 フレーム：エポキシ樹脂塗装

MADE IN CHINA

【完成図】

組み立ての際、参考にしてください。

- 本製品は、衣類等の収納に使用するハンガーです。
- 高温多湿で無い室内にてご使用ください。
- 以下の耐荷重の範囲内でご使用ください。
 ハンガー(長)：30kg ハンガー(短)：20kg 棚板(大)：20kg 棚板(小)：10kg
 全体耐荷重：90kg

部品明細

■組み立てる前に部品が揃っている事を御確認ください。

(A) 上部パイプ 上 下 ※ボルト穴が付いている方が内側になります。 3	(B) 下部パイプ① 上 下 ※ボルト穴が付いています。 4	(C) 下部パイプ② 上 下 2	(D) 棚板(大) ※ボルト穴が付いている方が裏面になります。 裏面 1	(E) 上段棚板(小) ※ボルト穴が付いている方が裏面になります。 裏面 1	(F) 下段棚板(小) ※突起が付いている方が裏面になります。 1	(G) ハンガーパイプ(長) ※ボルトが付いています。 1	(H) ハンガーパイプ(短) 1	(I) 横パイプ(長) ※ボルトが付いています。 2	(J) 横パイプ(短・穴付き) 2	(K) 横パイプ(短・穴無し) 2	(L) 六角ボルト(長) 8	(M) 六角ボルト(中) 8	(N) 六角ボルト(短) 2	(O) 六角レンチ 1	(P) プラスネジ 予備1含む 7	(Q) ワッシャー 8
---	--	---------------------------	---	---	---	-------------------------------------	---------------------	----------------------------------	----------------------	----------------------	-------------------	-------------------	-------------------	----------------	----------------------	----------------

組み立て方法

- 各締め付け箇所は仮止めし、組み立て完成後各箇所をしっかり締め直してください。
- 電動ドライバーはご使用にならないでください。

1 棚板(大)と上段棚板(小)を裏返し、それぞれ横パイプを取り付けます。

! ボルト穴が付いている側を同じ向きに揃えて取り付けてください。

※(O)六角レンチをお使いください。

(M)六角ボルト(中)
(I)横パイプ(長)
(Q)ワッシャー

裏返した(D)棚板(大)

(M)六角ボルト(中)
(J)横パイプ(短・穴付き)
(Q)ワッシャー

裏返した(E)上段棚板(小)

! 本体や床に傷が付かないように、あて布等を敷いてください。

2 上部パイプに下部パイプを取り付けます。

※プラスネジの取り付けにはプラスドライバーをご準備ください。

(P) プラスネジ
(B) 下部パイプ①
※ボルト穴が付いています。

(A) 上部パイプ
(P) 穴
※ボルト穴が付いています。

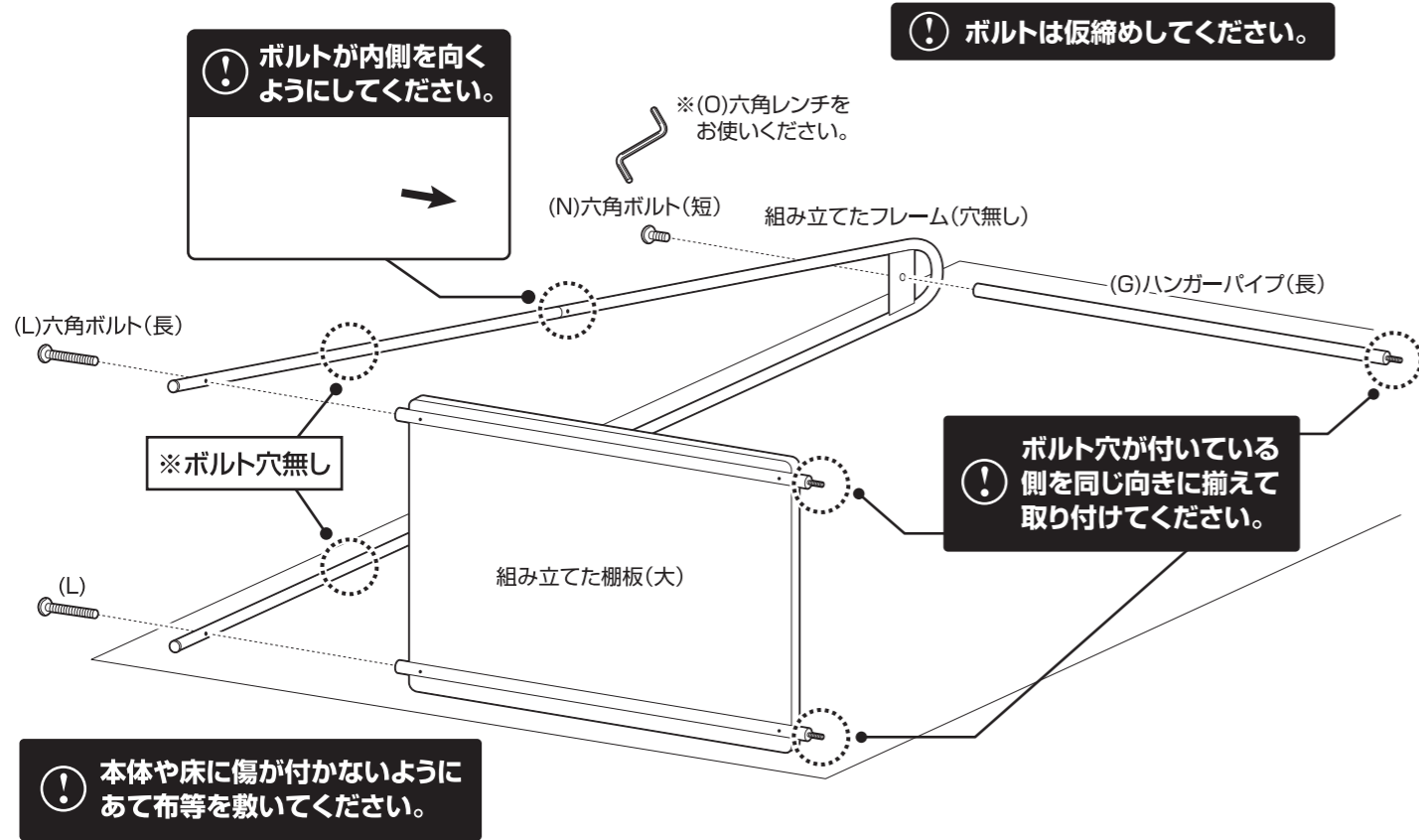
(B) 下部パイプ①

(C) 下部パイプ②
(P) 穴

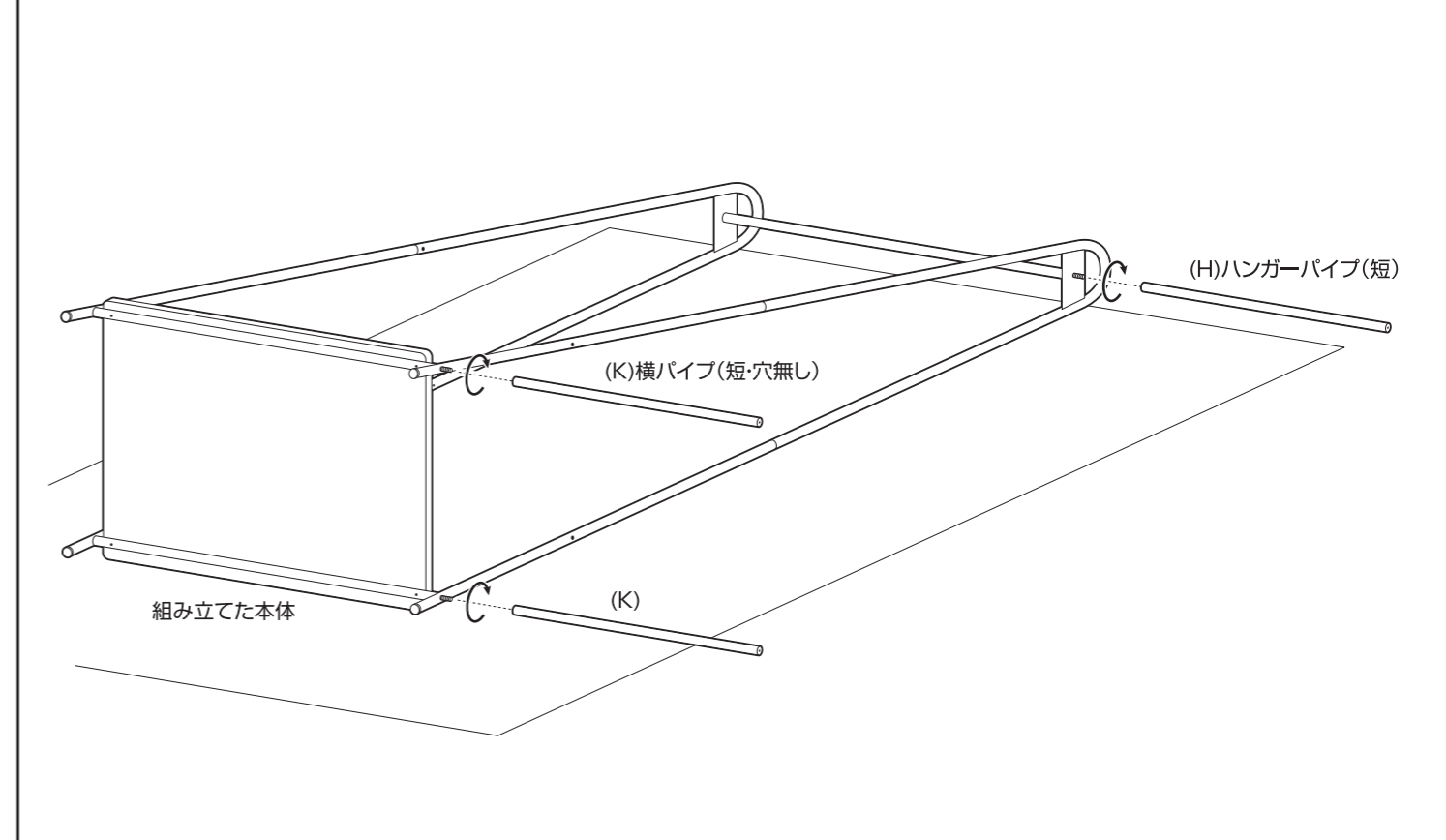
組み立て方法

■各締め付け箇所は仮止めし、組み立て完成後各箇所をしっかり締め直してください。
■電動ドライバーはご使用にならないでください。

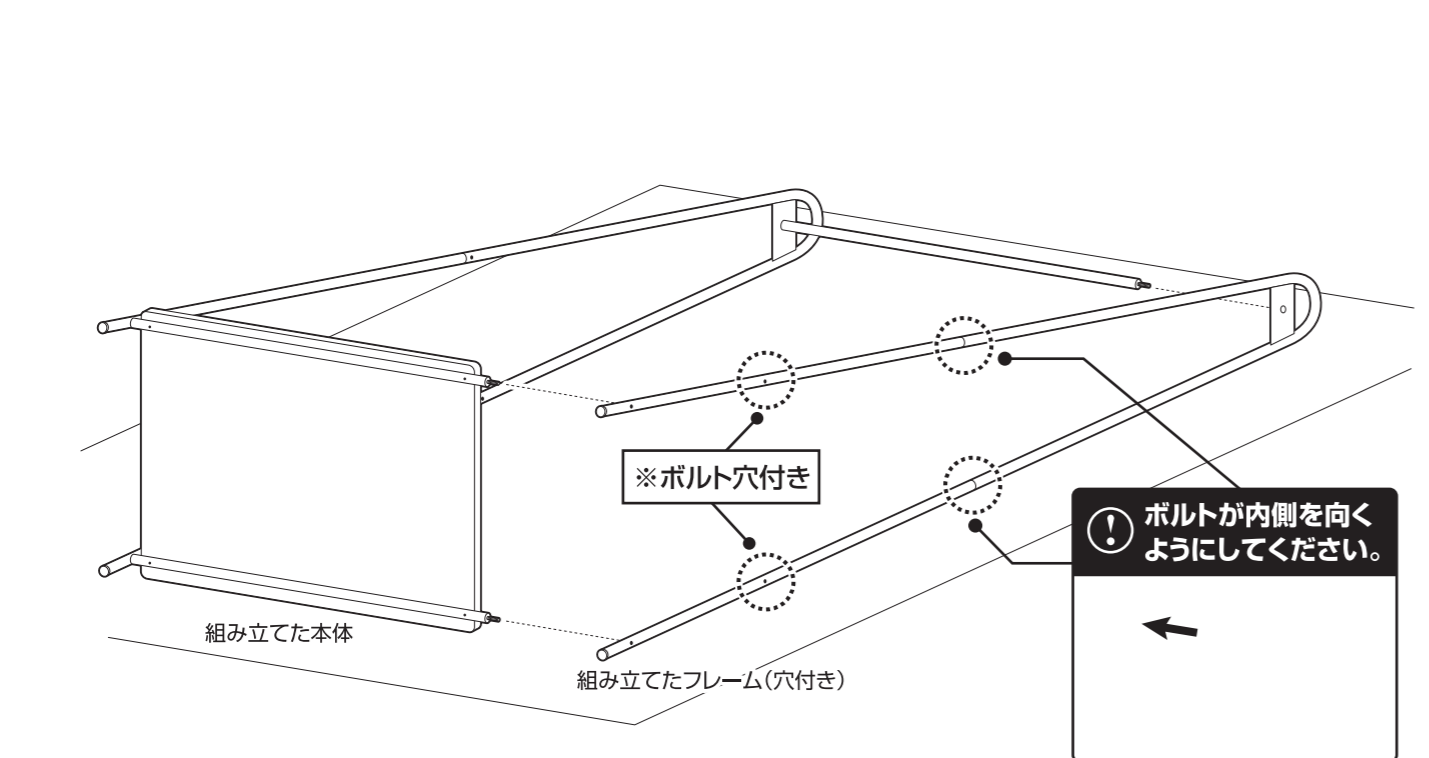
3 組み立てたフレーム(穴無し)に、組み立てた棚板(大)とハンガーパイプ(長)を取り付けます。



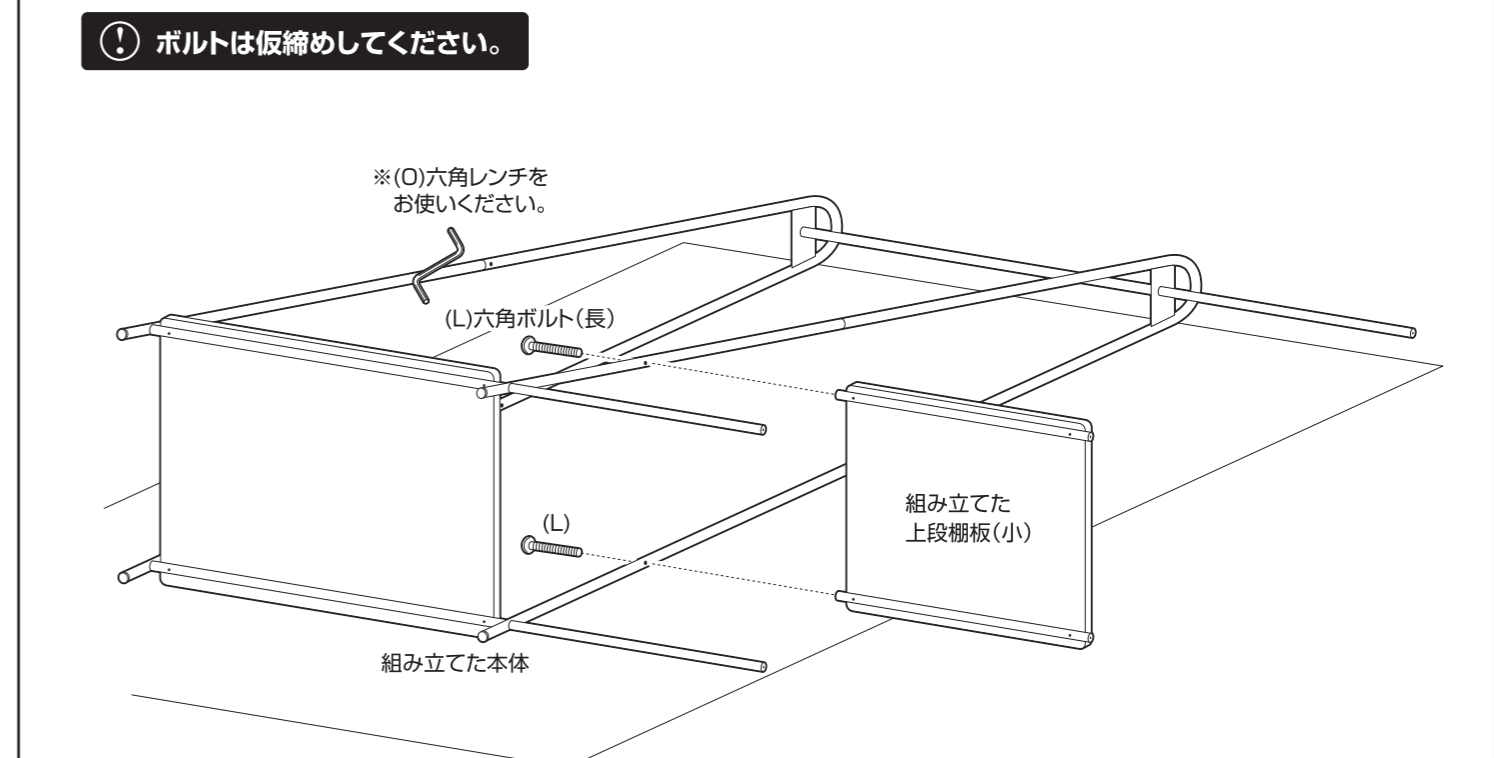
5 組み立てた本体に、ハンガーパイプ(短)と横パイプ(短・穴無し)を取り付けます。



4 組み立てた本体のボルトに、組み立てたフレーム(穴付き)を通します。



6 組み立てた本体に、組み立てた上段棚板(小)を取り付けます。

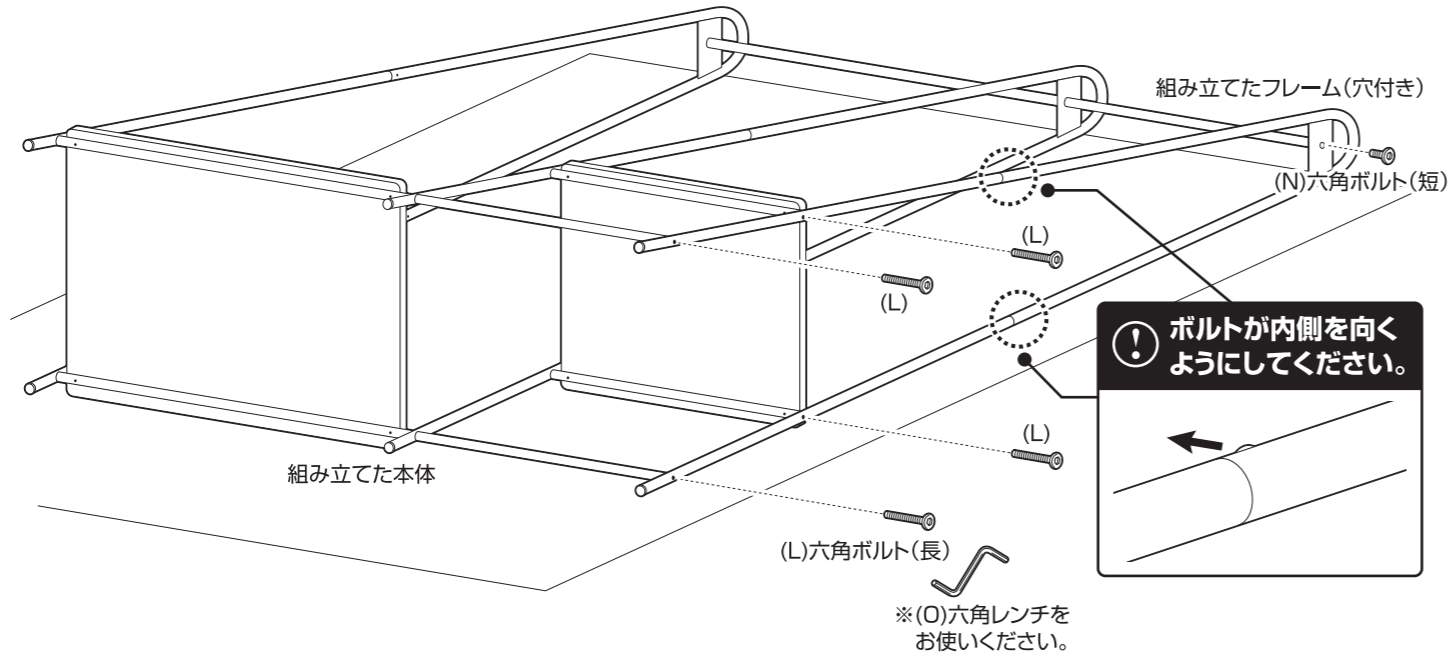


組み立て方法

- 各締め付け箇所は仮止めし、組み立て完成后各箇所をしっかりと締め直してください。
- 電動ドライバーはご使用にならないでください。

7 組み立てた本体に組み立てたフレーム(穴付き)を取り付けます。

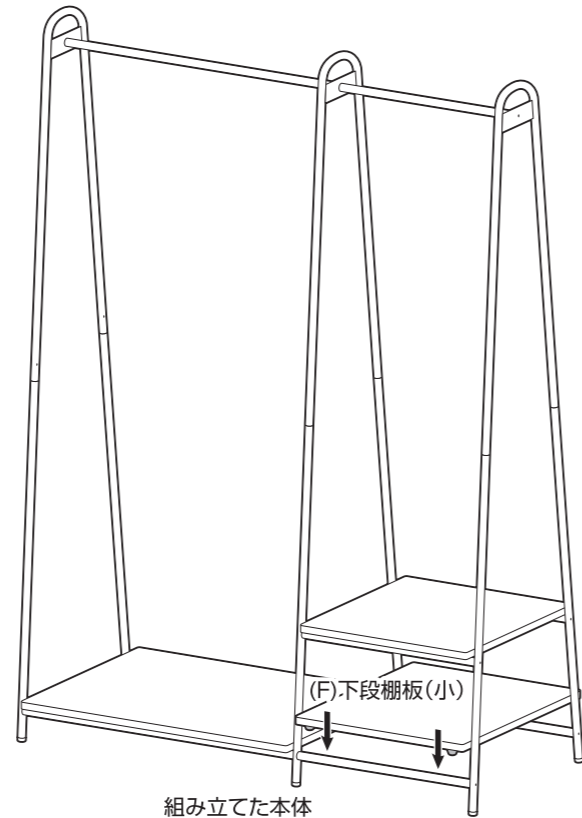
⚠ ボルトは仮締めしてください。



8 組み立てた本体を起し、下段棚板(小)を設置します。最後に、各部にゆるみが無い事を確認して完成です。

⚠ すべてのボルトを本締めしてください。

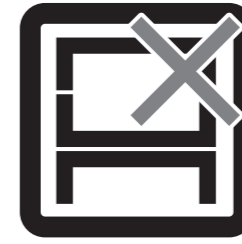
⚠ パイプの取り付けおよび固定が不十分な状態で使用しないでください。本体はゆがみ、使用中に破損、転倒がおこる恐れがあります。



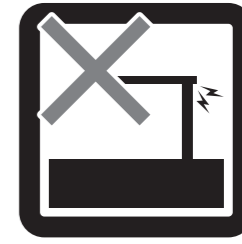
危険



家庭用ですので業務用に使用しないでください



本来の用途以外の使い方はしないでください



異常が生じたまま使用しないでください

警告



踏み台代わりに使用しないでください



偏った荷重や過度な荷重は掛けしないでください



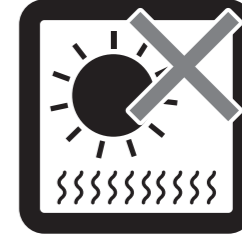
物品をのせたまま移動を行わないでください



製品にぶら下がったりしないでください



熱い鍋やヤカン等を置かないでください



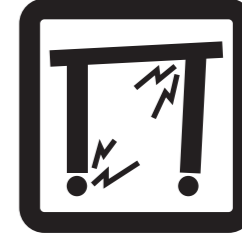
直射日光や高温多湿な場所に設置しないでください



ストーブ等の火気の近くには設置しないでください



分解・改造はしないでください



製品にぐらつき、異音、ゆるみが生じたまま使用しないでください。

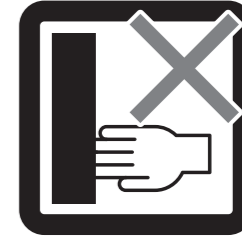
注意



開梱の際は換気に十分注意してください



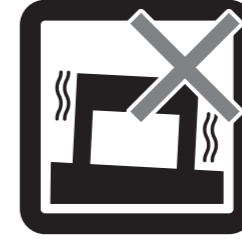
各部の組み立てがきっちりなされている事をご確認の上でご使用ください



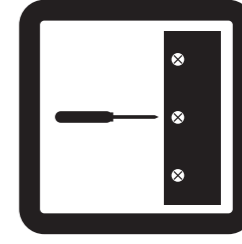
回転部や可動部の指はさみ等に注意してください



お子様が乗ったり、押したり、遊んだりしないように注意してください



水平な場所に設置してください



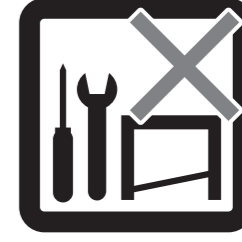
定期的にボルト・ネジ類を締め直してください



お手入れにはかたく絞ったタオル等をお使いください



水気のあるものをこぼしたらすぐに拭き取ってください



お客様のお取扱いの不注意による破損等の補償はいたしかねます



廃棄する際は居住地域の処理法に従ってください



本組立説明書を許可無く転載することは禁止しております

取扱い・組立説明書は大切に保管してください

この度は、弊社商品をお買い上げいただき誠にありがとうございます。

1. 製品購入後すみやかに、部品・部材を確認してください。不足及び不具合があった場合は、部品・部材の発送、不具合品の交換対応させていただきます。
2. 以下に該当する場合には、1の適用はできませんので予めご了承ください。
 - (1)取扱い・組み立て説明書、製品ラベルなどの記載に反するお取り扱いによる故障または損傷。
 - (2)ご購入後の設置場所の移動やご使用中における落下・衝撃などに起因する故障または損傷。
 - (3)保管上の不備及び手入れの不備による故障または損傷。
 - (4)一般家庭以外での使用（業務用での長時間使用等）による故障または損傷。
 - (5)ご使用上の誤りあるいは不当な改造や修理に起因する故障または損傷。
 - (6)ご使用の経年による消耗品の損傷。
 - (7)火災・地震・落雷その他天災あるいは外部要因の異常に起因する故障または損傷。
 - (8)オークションなどの個人間売買を含む中古販売による製品。

当製品につきまして
ご不明な点がございましたら
右記までご連絡ください。

消費者窓口 フリーダイヤル

 **0120-069-060**

■AM9:00~PM5:30 土・日・祝除く
発売元：株式会社 山善 家庭機器事業部
〒550-8660 大阪府大阪市西区立売堀3丁目2番5号

※故障及びお問い合わせは、お買い求められました販売店までお申し付けください。
※商品の仕様は予告なく変更する事があります。

A スタイルハンガーをお買い求めのお客様へ

この度は弊社製品をお買い上げ頂き誠にありがとうございます。
製品のお組立の前に、以下の内容をご確認ください。

本製品組み立て手順**1**にて、(D)棚板(大)/(E)上段棚板(小)に(I)横パイプ(長)/(J)横パイプ(短・穴付き)を取り付ける手順がごありますが、この際、各パイプと棚板の間にワッシャをはさみ、(M)六角ボルト(中)を通して組み立ててください。
※ワッシャは本紙面が封入されている袋に同封されております。

