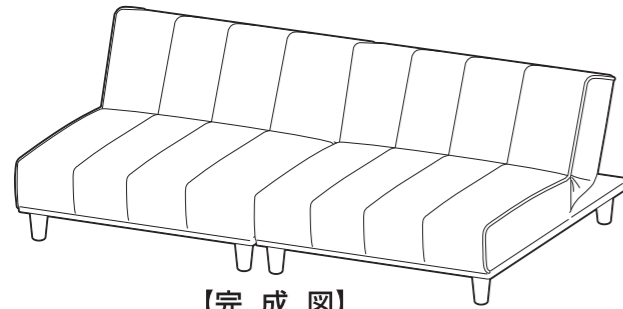


分割式ベッドソファ

取り扱い・組み立て説明書 **HSBS-180**

この度は、当製品をお買い上げいただき誠にありがとうございます。
**使用前に、この取扱説明書を最後までお読みのうえ正しい使い方
 末永くご愛用ください。**この取扱説明書は組み立て後も捨てずに、大
 切に保管しておいてください。



【完成図】
 組み立ての際、参考に
 してください。

品質表示

- 寸法(約) 幅180×奥行88~94×高さ31~68.5(cm)
座面の高さ:31cm
- 構造部材 天然木
脚部:ポリプロピレン
- 張り材 ポリエステル
- クッション材 ウレタンフォーム

MADE IN CHINA

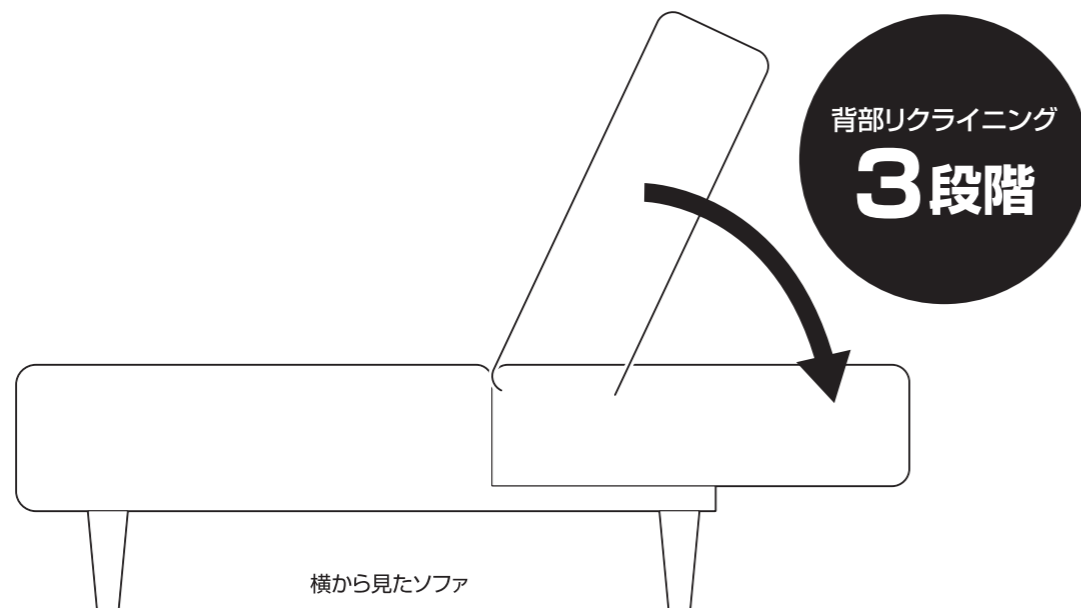
- 部材・部品を取り付ける時は、それぞれの表・裏面・上下に注意して、組み立て説明書を確認しながら間違わずに取り付けてください。
- 組み立てた商品は、ご使用前に組み立て説明書にしたがって、確実に組み立てができたことを確認してください。
- 荷重を前かけると本体が浮く可能性が有ります。本体の上で飛び跳ねたり、前側に極端な荷重をかけないで下さい。
- 直射日光や熱、冷暖房機の強風等が直接当たらないようにしてください。変形・変色の原因になることがあります。
- 長期間使用される時は、通常の使用による摩擦・振動等による劣化が発生していることがあります。定期的(1ヶ月程度毎)に点検してください。破損・変形等の異常を発見した場合、ただちに使用を中止してください。劣化による破損によりケガをする恐れがあります。
- 商品の上に乗ったり、踏み台としては使用しないでください。転倒し、ケガや商品破損の原因になります。

- この商品は、一般家庭用以外(店舗用・業務用・野外用等)には使用しないでください。商品が破損し、ケガの原因になります。
- 商品の上には、直接熱い物や、ぬれた物を長時間置いたり、ビニール等で長時間おおって使用しないでください。表面の仕上げに変色や、変形、はがれが発生することがあります。
- 日常のお手入れは、乾いた布で軽く拭いてください。汚れがひどい場合は、水と少量の中性洗剤を混ぜたもので拭き取り、その後すぐに、乾いた布で拭き取ってください。
- シンナーやベンジン等の有機溶剤を含んだ布等で、拭かないでください。表面の仕上げに変色や変形、はがれが発生することがあります。
- 天災等の不可抗力やお客様のお取り扱いの不注意、不平等な修理、改造による故障・破損等は保証いたしません。
- 地球環境を守るため、不法放置はしないでください。
- 廃棄処分される場合は、お住まいの自治体の指示に従い処分、廃棄してください。

本商品は家庭内使用専用商品です。 本商品は家庭内で通常に使用される事を想定して設計されていますので、本商品を業務用などの過酷な使用に供する事は避けてください。

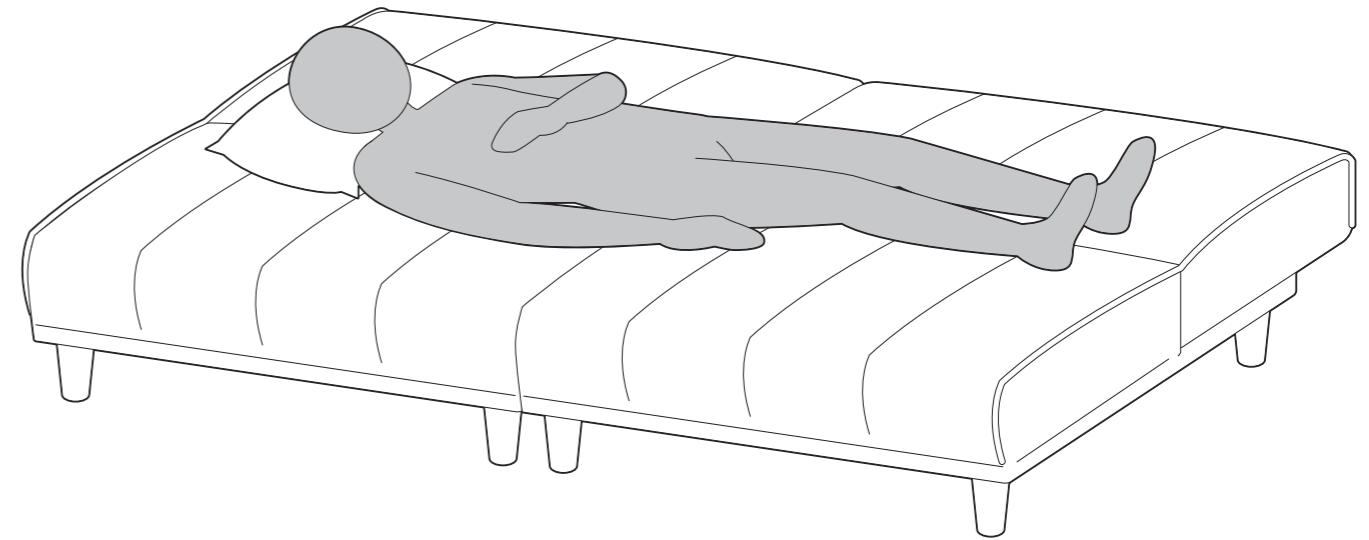
背部のリクライニング

背部はリクライニングができます。



様々な使い方

背部を倒してベッドとしてもお使いいただけます。



部品明細

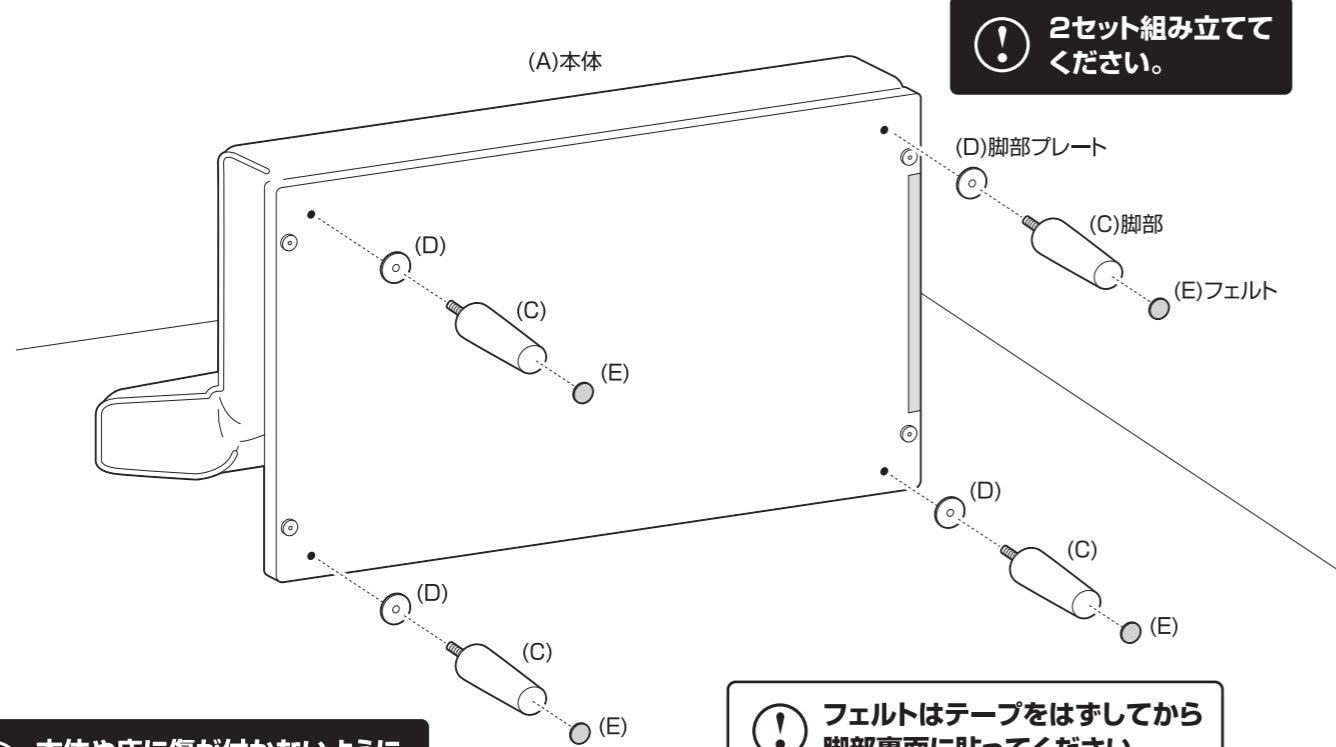
■組み立てる前に部品が揃っている事をご確認ください。

<p>(A)本体</p> <p>※裏側に面テープ受けが付いている方が内側になります。</p> <p style="text-align: right;">左右各 1</p>	<p>(C)脚部</p> <p style="text-align: right;">8</p>
<p>(B)面テープ</p> <p style="text-align: right;">1</p>	<p>(D)脚部プレート</p> <p>※あらかじめ脚部に付いています。</p> <p style="text-align: right;">8</p> <p>(E)フェルト</p> <p>※裏面にはテープが付いています。</p> <p style="text-align: right;">8</p>

組み立て方法

■各締め付け箇所は仮止めし、組み立て完成后各箇所をしっかりと締め直してください。
 ■電動ドライバーはご使用にならないでください。

1 本体を横にして脚部を取り付けます。

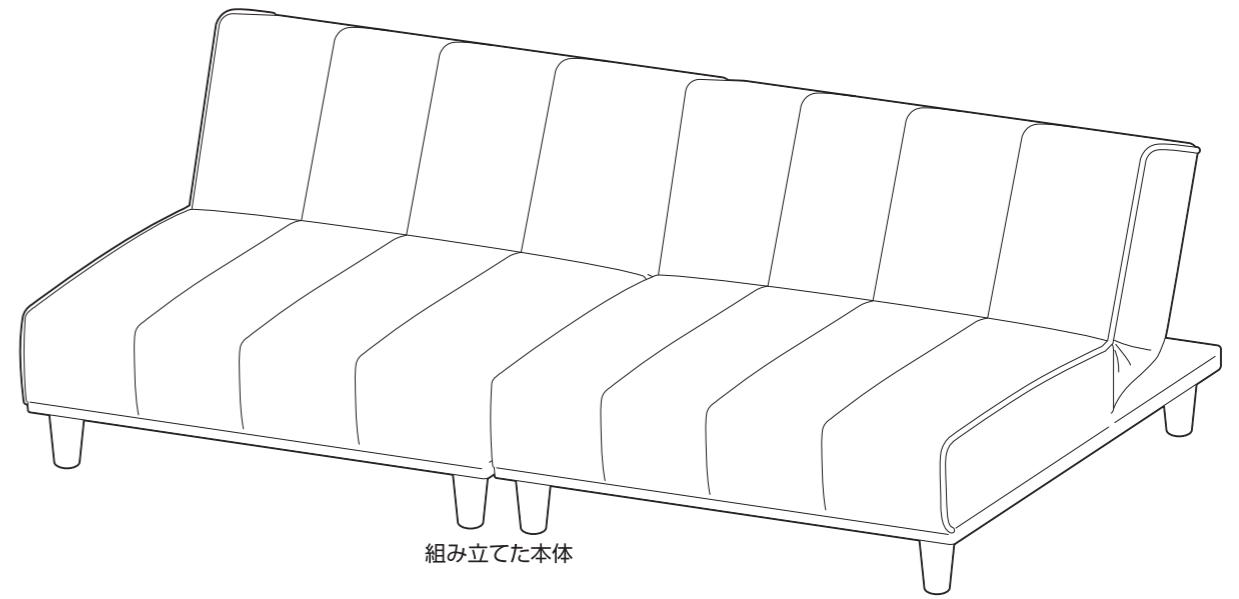


⚠ 2セット組み立ててください。

⚠ 本体や床に傷が付かないように、あて布等を敷いてください。

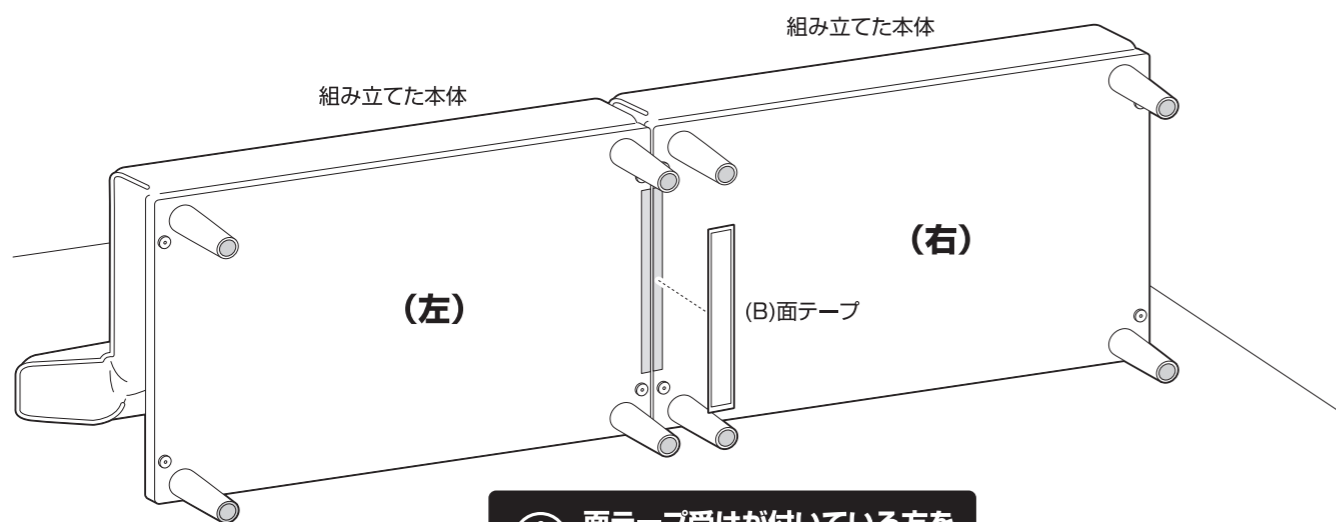
⚠ フェルトはテープをはずしてから脚部裏面に貼ってください。

3 組み立てた本体を起こします。最後に、各部にゆるみが無い事を確認して完成です。



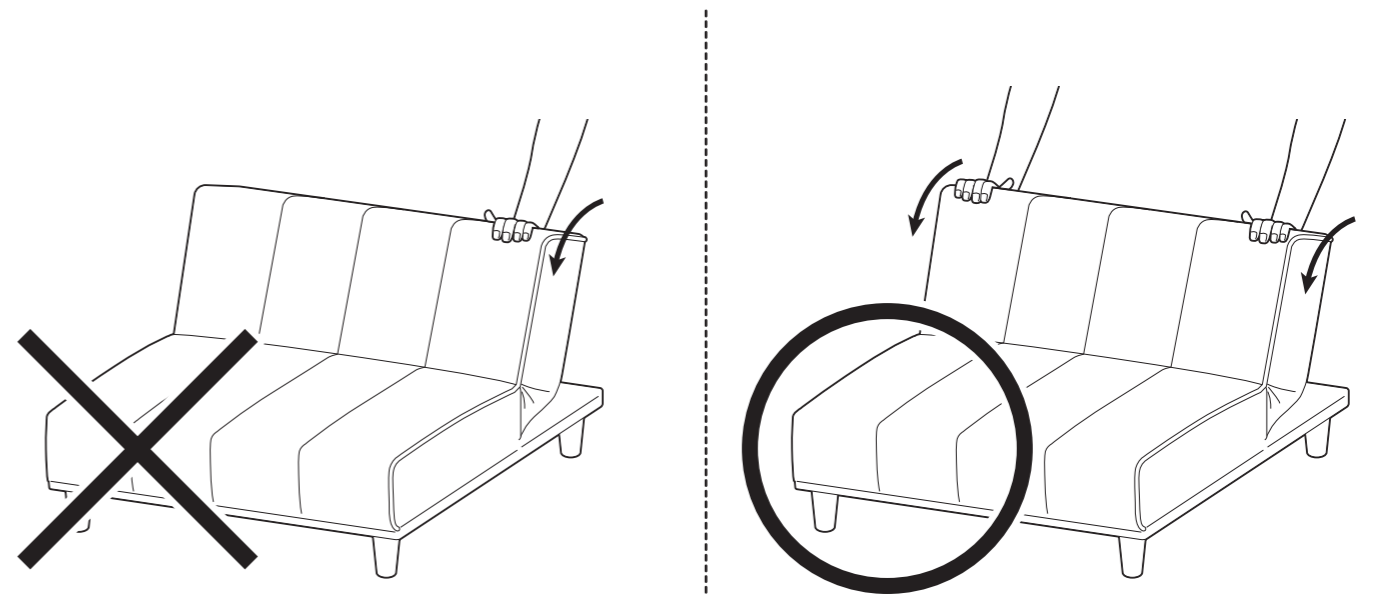
⚠ 脚部に貼ったフェルトは、床の材質によっては接地部が色移りする可能性がありますので、ご使用の際はカーペットなどを敷いてください。

2 組み立てた本体同士を面テープで接続します。



⚠ 面テープ受けが付いている方を内側にしてください。

ギアが背部の左右2箇所に入っており、片側だけを起こすとギアの回転に左右でズレが生じるため、背部を起こす際は、必ず両手で持って左右均等に起こしてください。

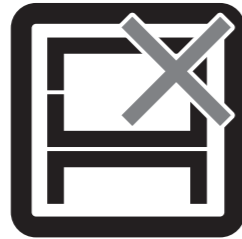


⚠ ※ご使用の際は左右のギアがきちんと固定されていることを確認してからご使用ください。

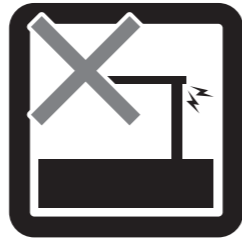
危険



家庭用ですので
業務用には使用し
ないでください



本来の用途以外
の使い方はしな
いでください



異常が生じたま
ま使用しないで
ください

警告



踏み台代わりに
使用しないでく
ださい

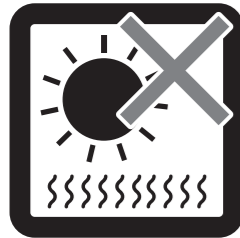


偏った荷重や過
度な荷重は掛け
ないでください



熱い鍋やヤカン
等を置かないで
ください

注意



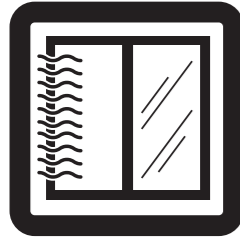
直射日光や高温
多湿な場所に設
置しないでくだ
さい



ストーブ等の火
気の近くには設
置しないでくだ
さい



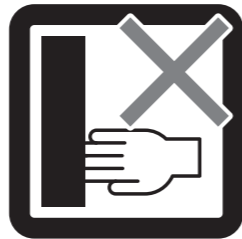
分解・改造はし
ないでください



開梱の際は換気
に十分注意して
ください



各部の組み立て
がきっちりなさ
れている事をご
確認の上でご使
用ください



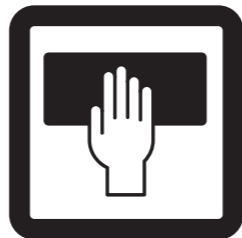
回転部や可動部
の指はさみ等に
注意してくださ
い



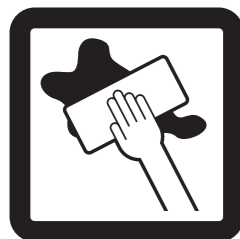
お子様が乗った
り、押したり、
遊んだりしない
ように注意して
ください



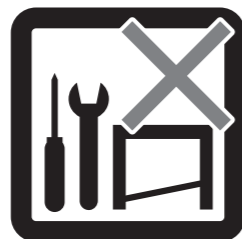
水平な場所に設
置してください



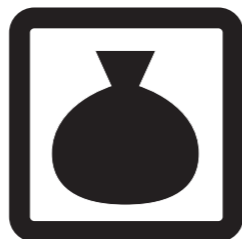
お手入れには柔
らかく乾いたタ
オル等をお使い
ください



水気のあるもの
をこぼしたらすぐ
に拭き取ってくだ
さい



お客様のお取扱
いの不注意によ
る破損等の補償
はいたしかねま
す



廃棄する際は居
住地域の処理法
に従ってください



本組立説明書を
許可無く転載す
ることは禁止し
ております

取扱い・組立説明書は大切に保管してください

この度は、弊社商品をお買い上げいただき誠にありがとうございます。

1. 製品購入後すみやかに、部品・部材を確認してください。不足及び不具合があった場合は、部品・部材の発送、不具合品の交換対応させていただきます。
2. 以下に該当する場合には、1の適用はできませんので予めご了承ください。
 - (1)取扱い・組み立て説明書、製品ラベルなどの記載に反するお取り扱いによる故障または損傷。
 - (2)ご購入後の設置場所の移動やご使用中における落下・衝撃などに起因する故障または損傷。
 - (3)保管上の不備及び手入れの不備による故障または損傷。
 - (4)一般家庭以外での使用（業務用での長時間使用等）による故障または損傷。
 - (5)ご使用上の誤りあるいは不当な改造や修理に起因する故障または損傷。
 - (6)ご使用の経年による消耗品の損傷。
 - (7)火災・地震・落雷その他天災あるいは外部要因の異常に起因する故障または損傷。
 - (8)オークションなどの個人間売買を含む中古販売による製品。

当製品につきまして
ご不明な点がございましたら
右記までご連絡ください。

消費者窓口 フリーダイヤル

0120-069-060

■AM9:00~PM5:30 土日・祝除く
発売元：株式会社 山善 家庭機器事業部
〒550-8660 大阪府大阪市西区立売堀3丁目2番5号

※故障及びお問い合わせは、お買い求められました販売店までお申し付けください。
※商品の仕様は予告なく変更する事があります。