

# スチール屋根型物置

## (アンカーパーツセット)

この度は当製品をお買い上げいただき誠にありがとうございます。使用前に、この取扱説明書を最後までお読みのうえ正しい使い方でご愛用ください。この取扱説明書は組み立て後も捨てずに、大切に保管しておいてください。

### 品質表示

寸法 / 幅2130×奥行1270×高さ1850 (mm)

構造部材 / アルミ亜鉛合金メッキ合板

原産国 / 中国

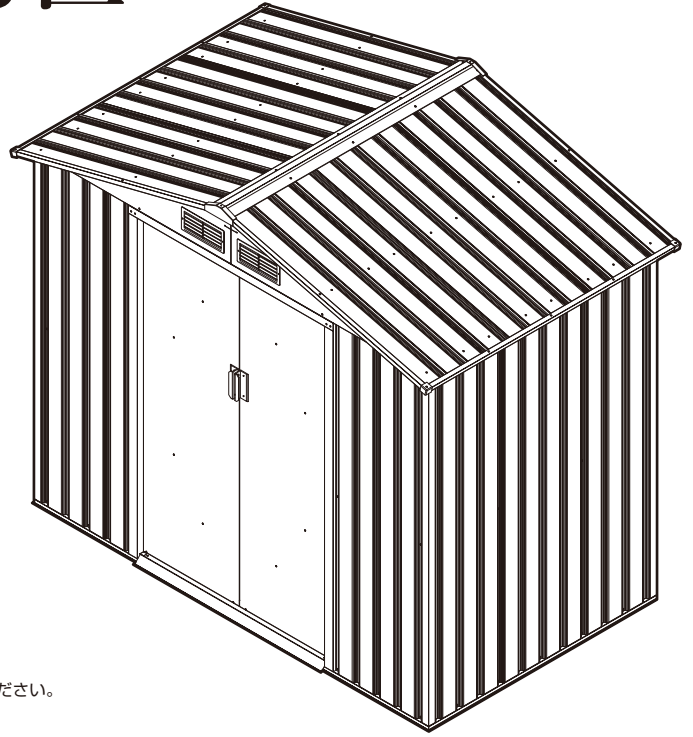
### 使用上の注意及び禁止事項

取り扱いを誤ると、身体に負傷や物的損害が発生する恐れがあります。

- 完全防水仕様ではない為、吹き込みなどによる雨水浸水の恐れがあります。
- 不用意に隙間に手を入れないでください。ケガをする可能性があります。
- 危険ですので、屋根部分には物を置かないで下さい。物が落ちてきてケガをする可能性があります。
- 強風、地震などに備え、転倒防止には十分ご配慮下さい。
- 落雪の恐れ、風の通り道、など条件の悪い場所への設置はしないでください。
- 端部に極端な荷重をかけないでください。転倒する恐れがあり、ケガ・破損をすることがあります。
- 上に乗ったり、ぶらさがったりしないでください。転倒し、ケガや破損する恐れがあります。
- 凸凹や段差のある所、砂地などの軟弱な地面での使用は避けて水平を保てる場所に設置し、ご使用ください。本体が転倒し大ケガの恐れがあります。
- 恐ろしい事故につながる可能性がありますので子供に組み立てをさせないでください。また、子供の遊具などに使用しないで下さい。
- ボルト、ネジ、ビス類は、確実に締め付けてください。定期的に締め直してください。
- 本製品は一般家庭用です。業務用ではご使用にならないでください。
- 異常が生じたままや、本来の用途以外の使い方はしないでください。
- 分解・改造はしないでください各部の組み立てがきちんとなされている事をご確認の上でご使用ください。
- 廃棄する際は居住地域の処理方法に従ってください。
- お客様のお取扱いの不注意による破損等の補償はいたしかねます。
- 本組立説明書を許可無く転載することは禁止しております。

※ 本製品は簡易梱包の為、部材にすり傷や凹みがある場合があります。ご了承下さい。

※ 本製品の薄板鋼板(壁面及び屋根)は凸条(プレス加工)による補強をしております。壁と屋根との合わせ部分、はめ込み部分等には凸条による隙間が生じますので鋼板と鋼板の重なり部分から雨水が入る場合がございます。



## ① 必ず2人以上で組み立ててください

### 必要な資材・工具類

- メジャー、スパナ、カッター、脚立、軍手、水平器、電動ドライバーをご用意して下さい。



注意

- ・風が強い日、雨が強い日の組立ては危険なため控えて下さい。
- ・組立て時には、軍手・長袖・長ズボンを着用してください。
- ・部品の金属板端が切れやすくなっている為ケガのないように気をつけて下さい。

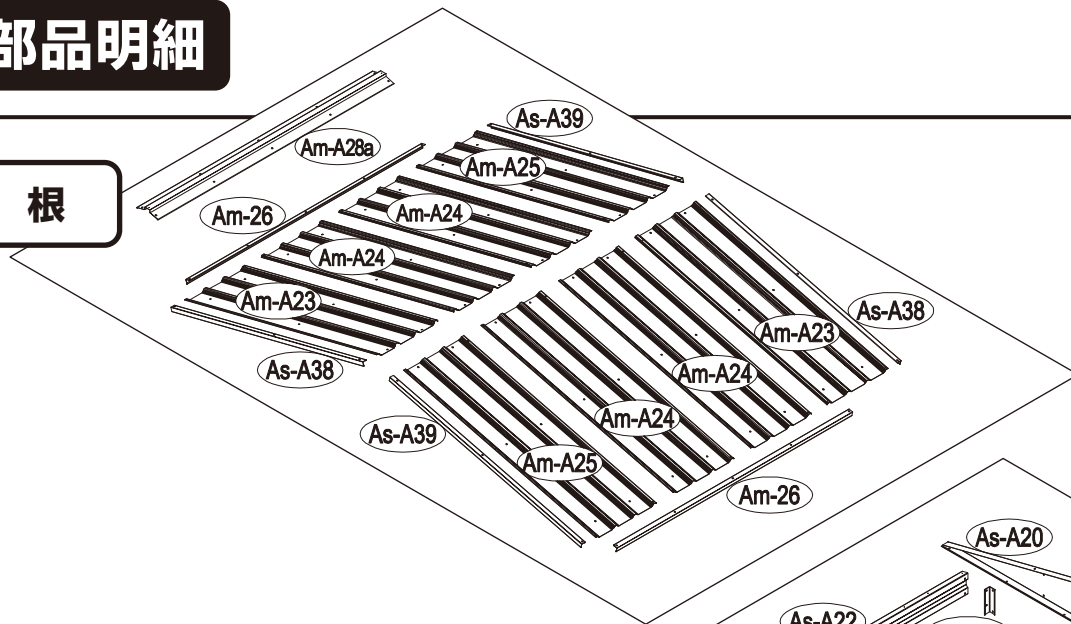
〈設置する場所、柱の固定方法に合わせて下記資材・工具等をそろえて下さい〉

設置する場所	用意するもの	固定方法
土の面への設置	<ul style="list-style-type: none"> <li>・アンカーセット(部品No. AM11)</li> <li>・ハンマー</li> <li>・ワイヤーカッター(市販品)</li> </ul>	地面にアンカーを打ち込む <div style="float: right; border: 1px solid black; padding: 2px 5px; font-weight: bold;">P.30・31参照</div>
コンクリート・アスファルト面への設置	<ul style="list-style-type: none"> <li>・ケミカルアンカー(部品No. T2~T3)</li> <li>・コンクリートドリル</li> </ul>	コーナープレート(部品No. T-F)の下穴にケミカルアンカー(部品No. T2~T3)を打ち込みます。 <div style="float: right; border: 1px solid black; padding: 2px 5px; font-weight: bold;">P.29参照</div>

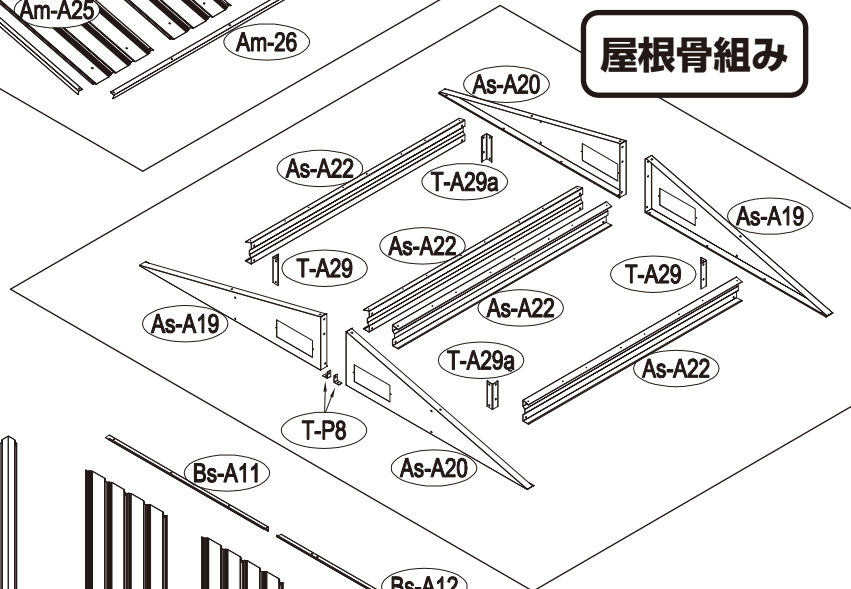
※必ず段差の無い水平を保てる場所に設置してください。

# 本体部品明細

## 屋根

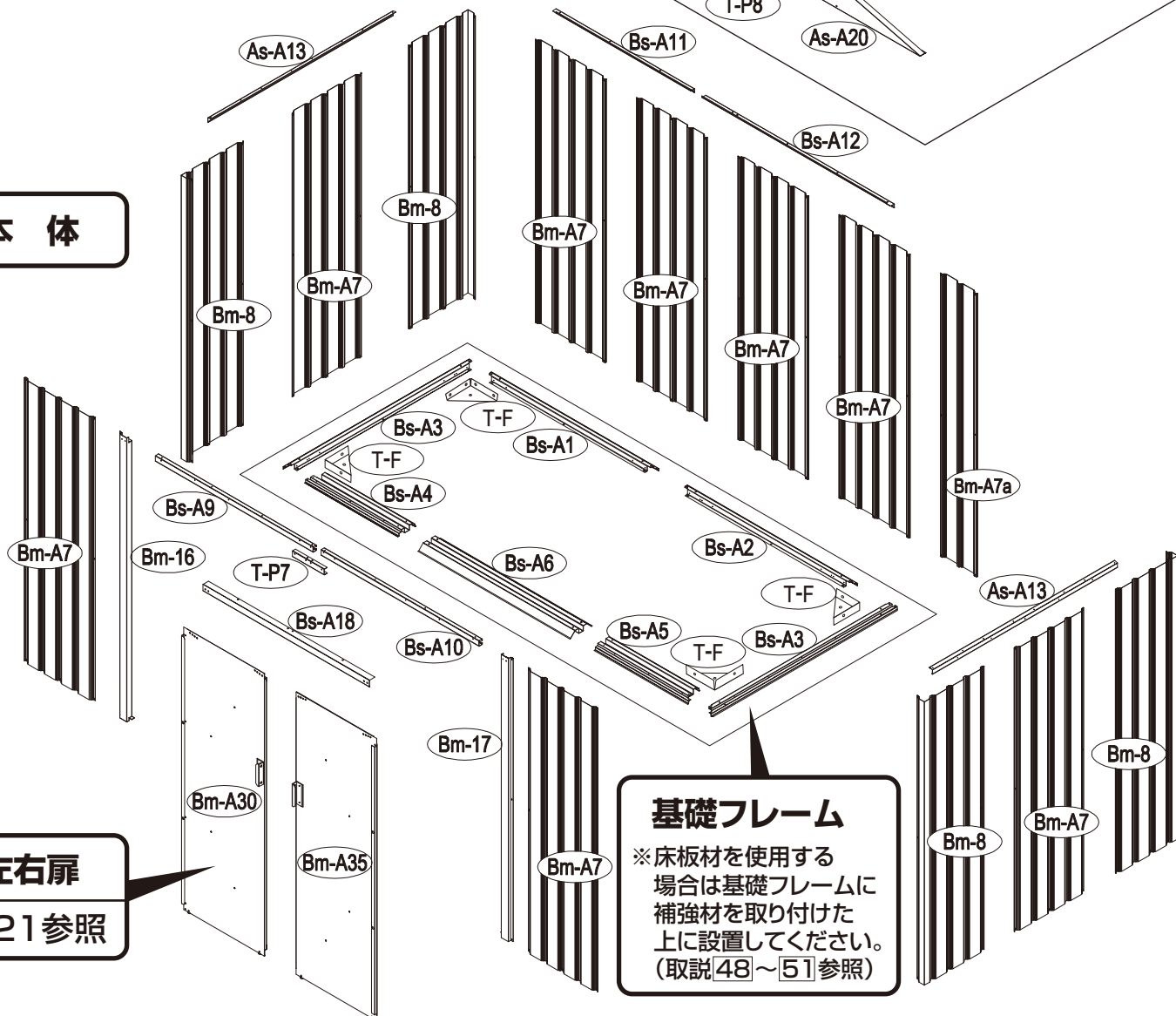


## 屋根骨組み



一部の部材には保護フィルムが貼られていますので、事前に剥がしてから組立ててください。

## 本体



## 左右扉

P.21参照

### 基礎フレーム

※床板材を使用する場合は基礎フレームに補強材を取り付けた上に設置してください。(取説48~51参照)

# 必ず2人以上で組み立ててください

○基礎フレームの上に置く床板材は付属していません。床板材が必要なお客様はホームセンターなどでご購入下さい。

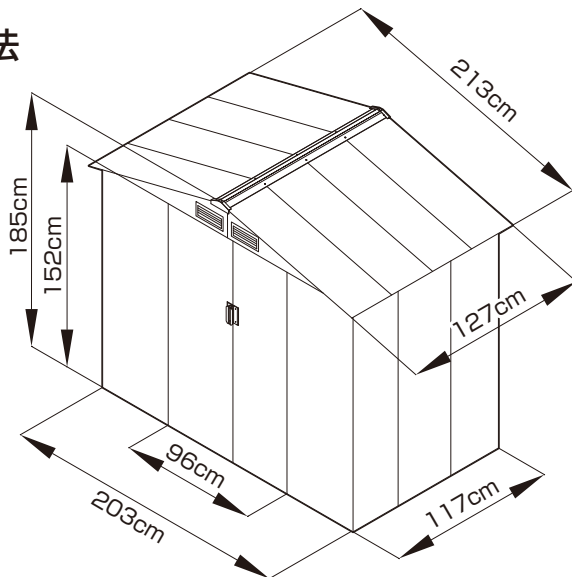
床板材サイズ／(幅) 約2000×(奥行) 1100 (mm)

## 本体部分 セット内容

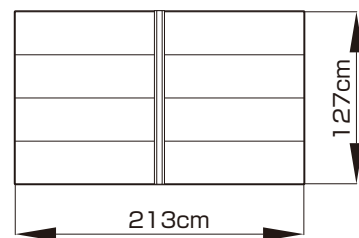
NO.	部品・断面図	mm	入数	NO.	部品・断面図	mm	入数	NO.	部品・断面図	mm	入数
基礎フレーム部				屋根 ①				その他			
Bs-A1		1055	x1	As-A19		989.3	x2	T-P1			x4
Bs-A2		1074	x1	As-A20		989.3	x2	T-P2			x4
Bs-A3		1174	x2	As-A22		1174	x4	T-P3			x4
Bs-A4		590	x1	T-A29		120	x2	T-P4			x2
Bs-A5		590	x1	T-A29a		120	x2	TP5A			x4
Bs-A6		958	x1	屋根 ②				T-P6			x2
T-F			x4	Am-A23		1090	x2	T-P7		200	x1
T-1		ST4.2x13	x16	Am-A24		1090	x4	T-P8			x2
T-2		ST5.5x40	x4	Am-A25		1090	x2	Am-A40			x180
T-3			x4	Am-26		1294	x2	Am-A41		短 ST4X10	x214
本体				As-A38		1087	x2	Am-A42		長 ST4X16	x20
Bm-A7		1548	x8	As-A39		1087	x2	Am-A43		M4X10	x80
Bm-A7a		1548	x1	Am-A28a		1298	x1	Am-A44			x112
Bm-8		1548	x4	左右扉				V-A1		1024	x5
Bs-A9		995	x1	Bm-A30		1543	x1	V-A2		512	x2
Bs-A10		995	x1	Bm-A35		1543	x1	AM-11			x4
Bs-A11		873	x1	Bm-31		1483	x2				x4
Bs-A12		1190	x1	Bm-A32		876	x4			20M	x1
As-A13		1168	x2	Bs-A33		486	x1				x1
Bm-16		1548	x1	Bs-A34		486	x1			x1	
Bm-17		1548	x1	Bs-A36		486	x1				
Bs-A18		1044	x1	Bs-A37		486	x1				

※各部品には部品No.(例Bs-A1)が記載されていますので必ず、確認してから組立して下さい。 ※その他の部品(Am-A40~Am-A44)は予備部品が含まれます。

### ●基本寸法



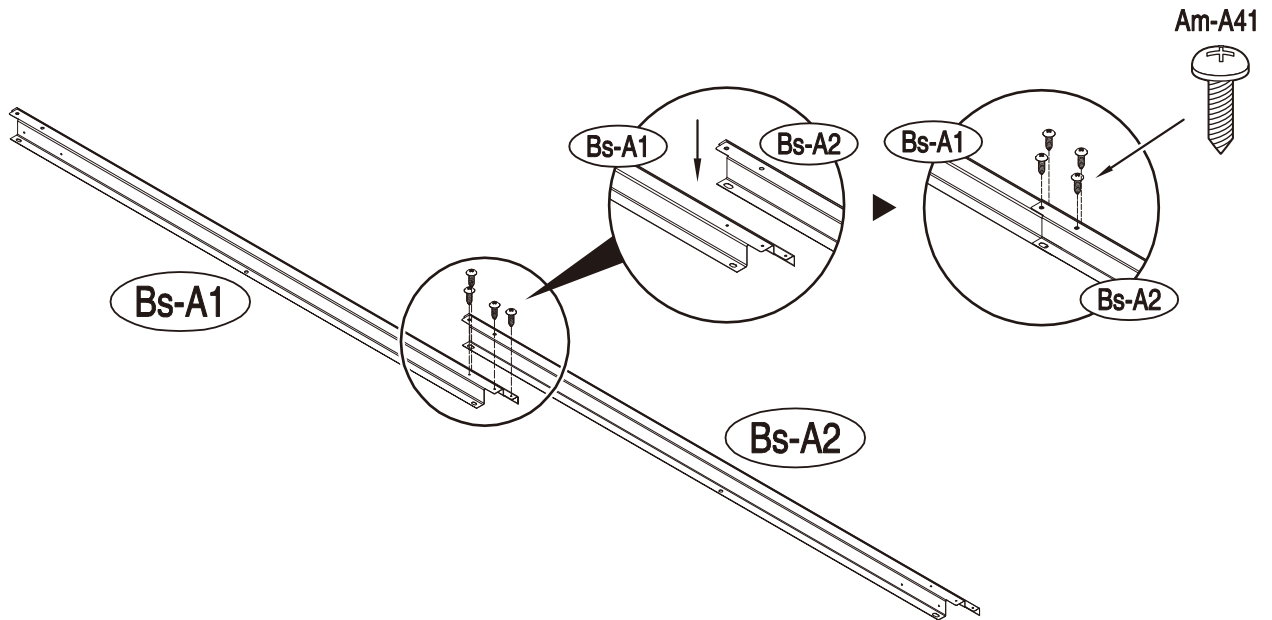
### ●設置面積(上面図)



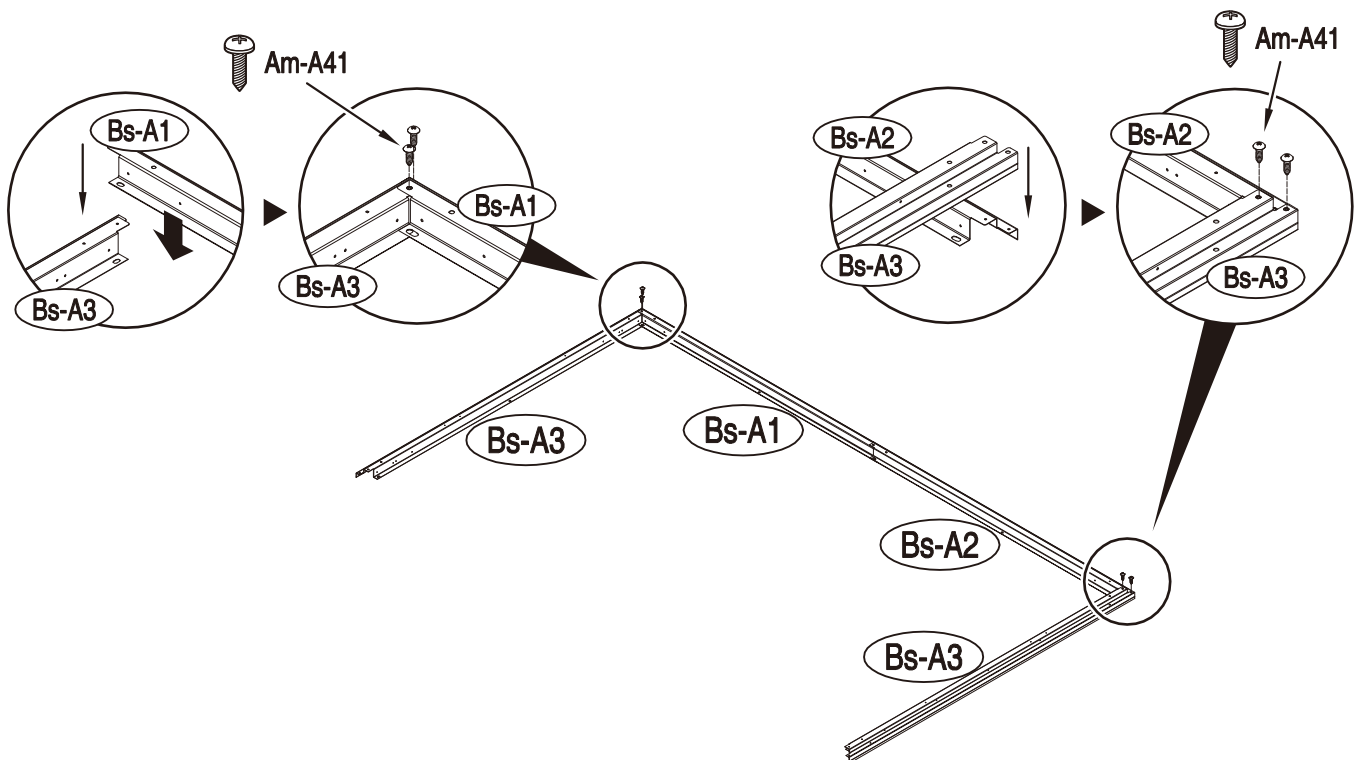
# 組み立て順序

**1** (Bs-A1)に(Bs-A2)を上からはめ込み、  
(Am-A41)のネジで取り付けます。

## 基礎フレームの組み立て

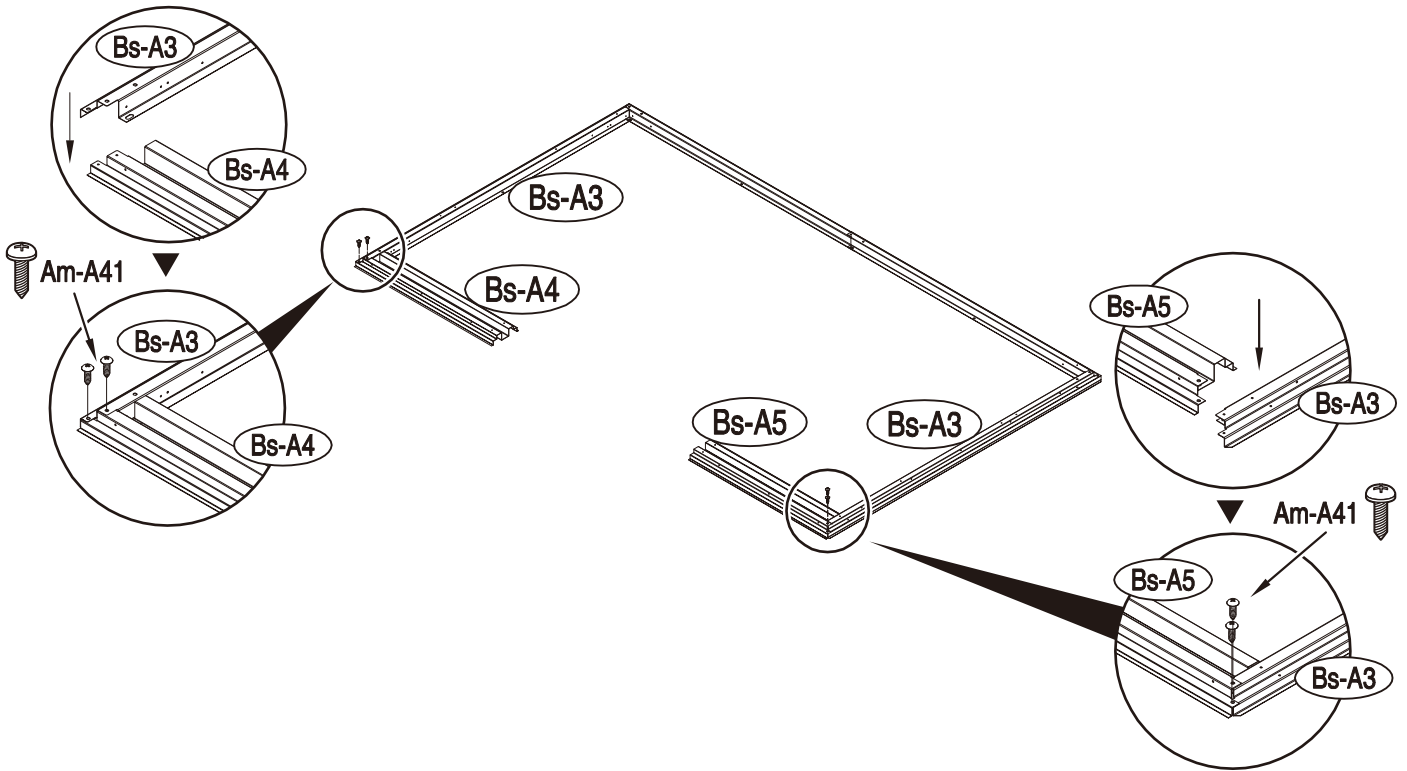


**2** (Bs-A3)に(Bs-A1)を(Bs-A2)に(Bs-A3)を上から重ねて取り付けます。

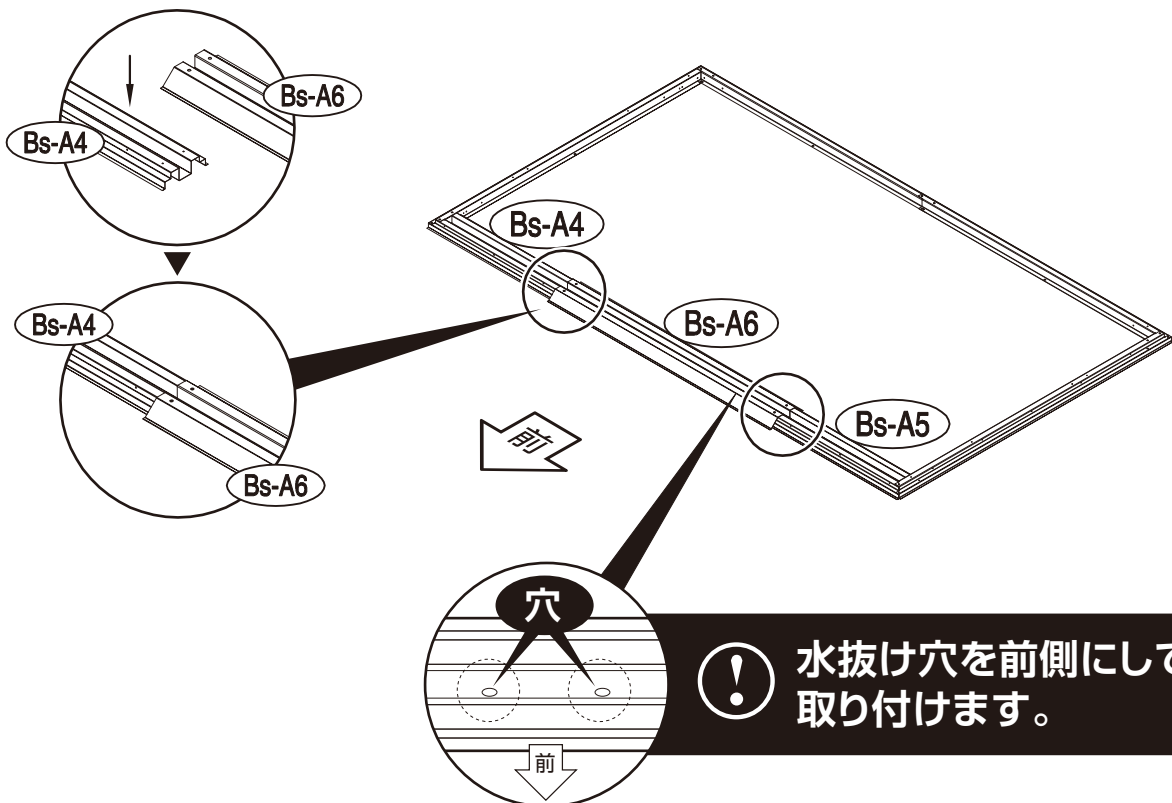


■必ず2人以上で組み立ててください。

3 (Bs-A3)に(Bs-A4) (Bs-A5)を上から重ねて取り付けます。



4 (Bs-A4) (Bs-A5)の上に(Bs-A6)を置いて下さい。(ネジ止めはしないで下さい)



# 組み立て順序

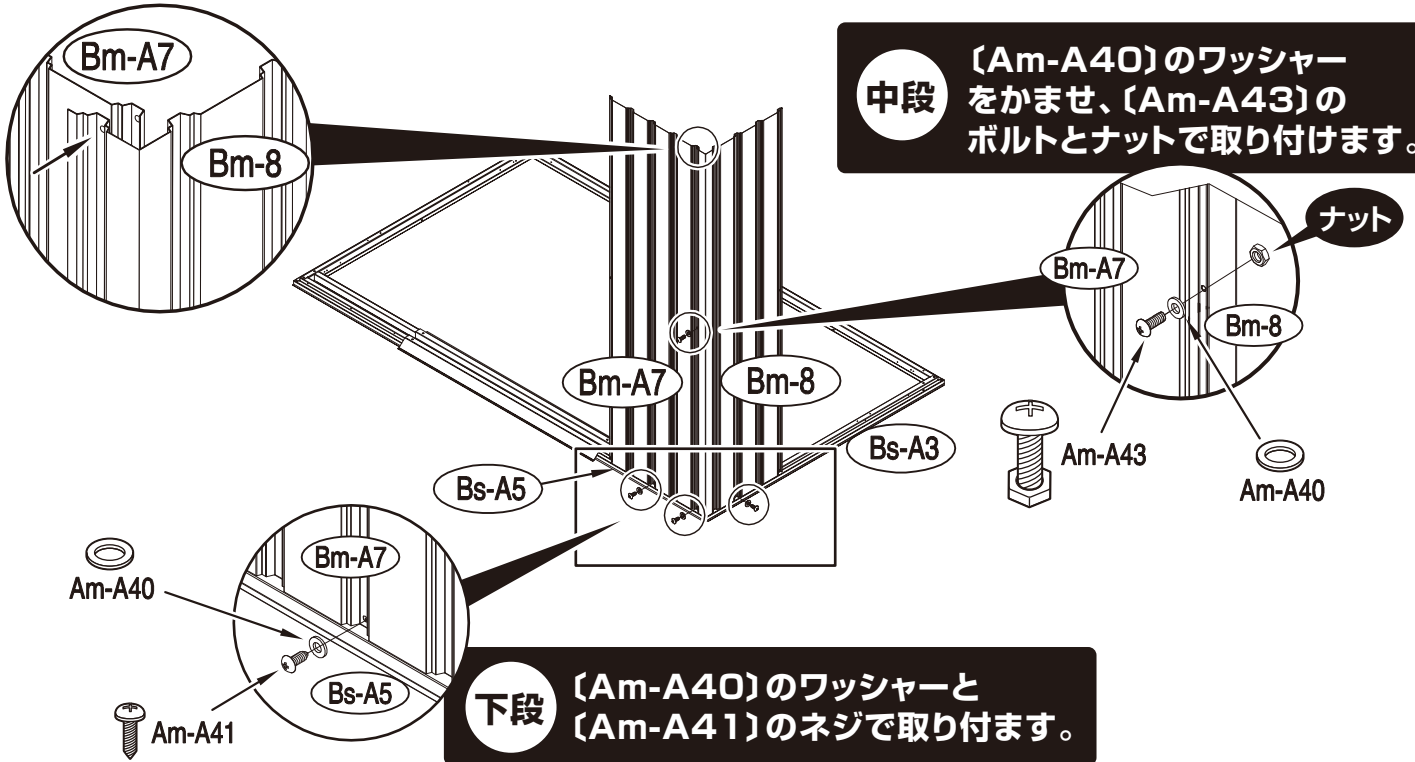
**5** (Bs-A5)に(Bm-A7)、(Bs-A3)に(Bm-8)の壁面パネルを取り付けます。

## 壁面の組み立て

**中段**

(Am-A40)のワッシャーをかませ、(Am-A43)のボルトとナットで取り付けます。

ナット



**下段**

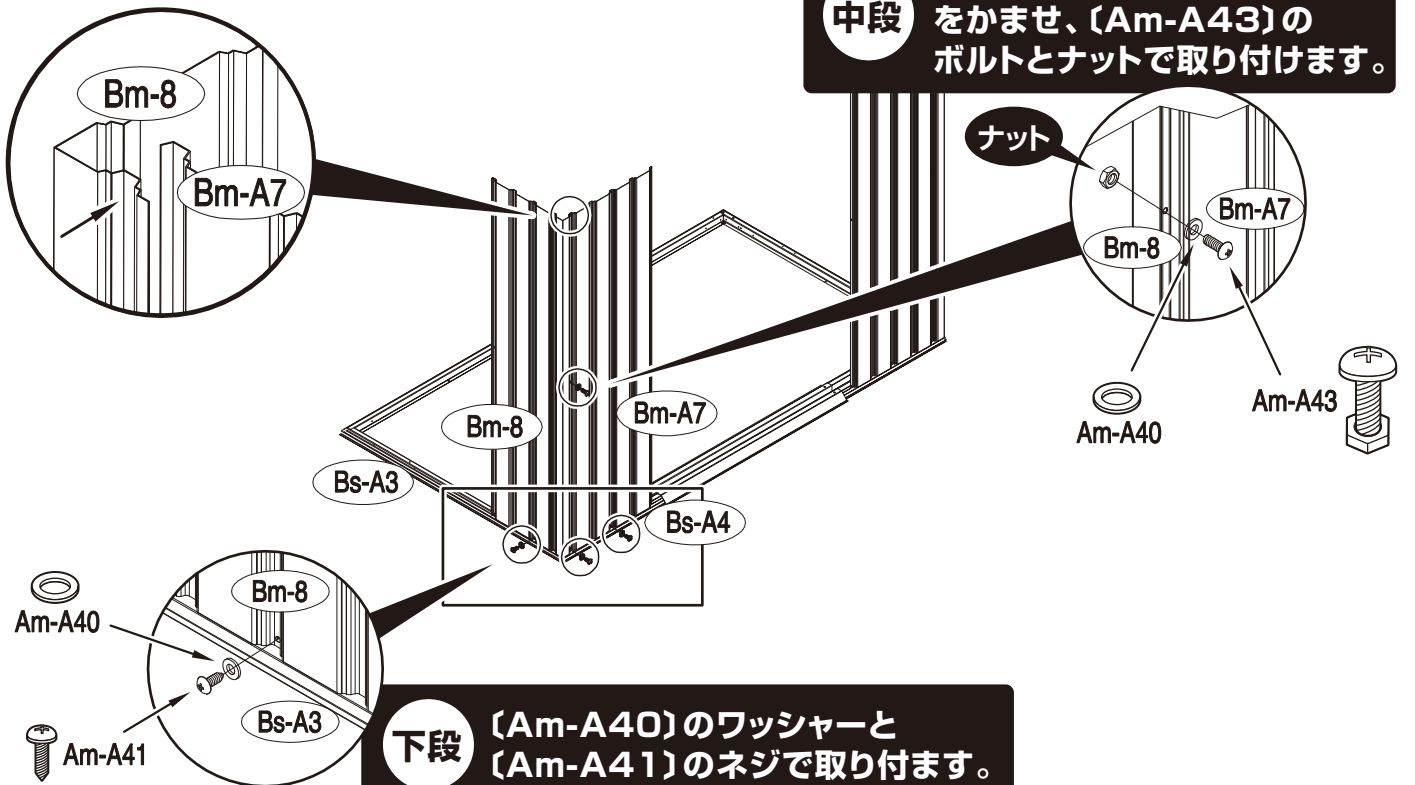
(Am-A40)のワッシャーと(Am-A41)のネジで取り付けます。

**6** (Bs-A3)に(Bm-A8)、(Bs-A4)に(Bm-A7)の壁面パネルを取り付けます。

**中段**

(Am-A40)のワッシャーをかませ、(Am-A43)のボルトとナットで取り付けます。

ナット

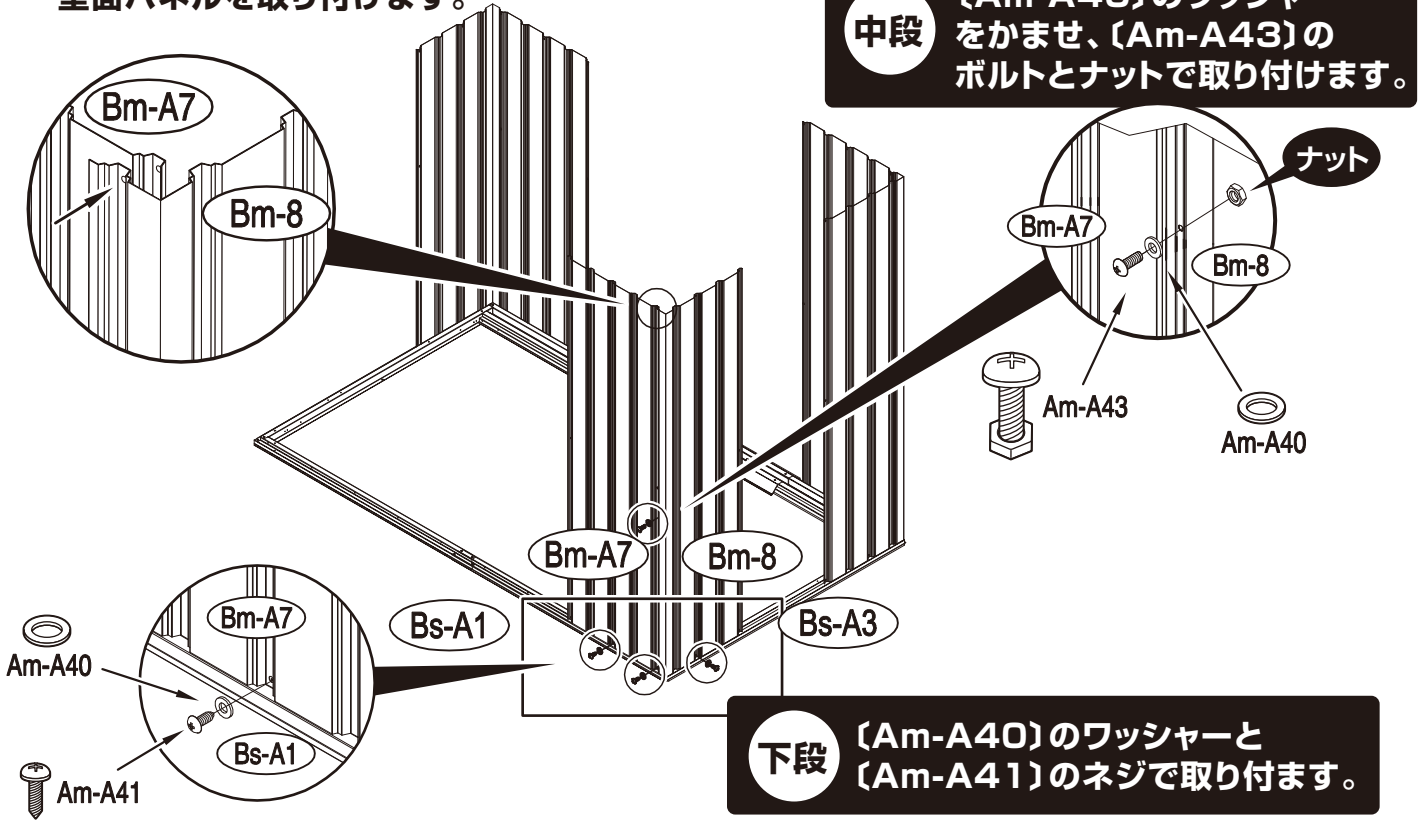


**下段**

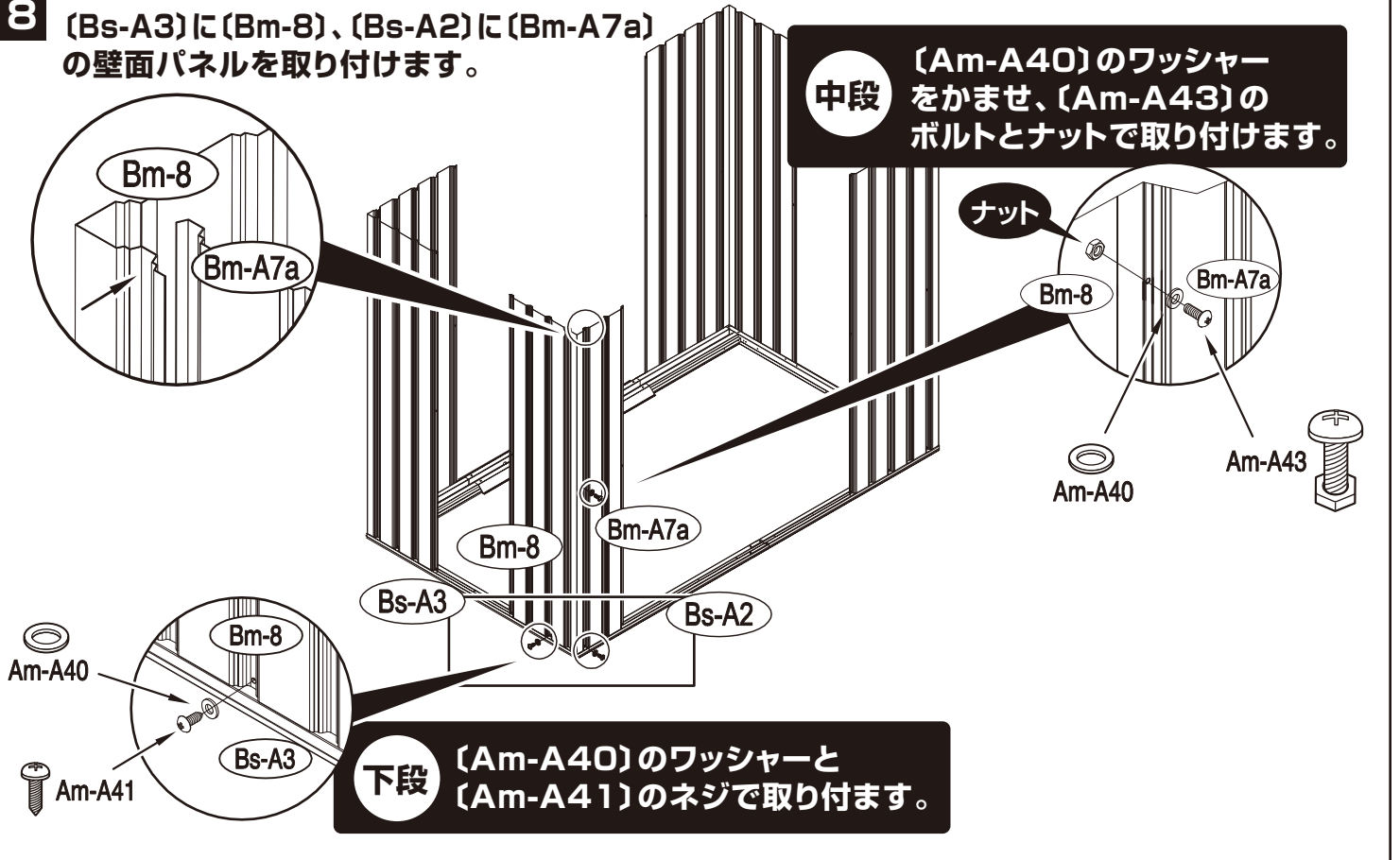
(Am-A40)のワッシャーと(Am-A41)のネジで取り付けます。

■必ず2人以上で組み立ててください。

**7** (Bs-A1)に(Bm-A7)、(Bs-A3)に(Bm-8)の壁面パネルを取り付けます。

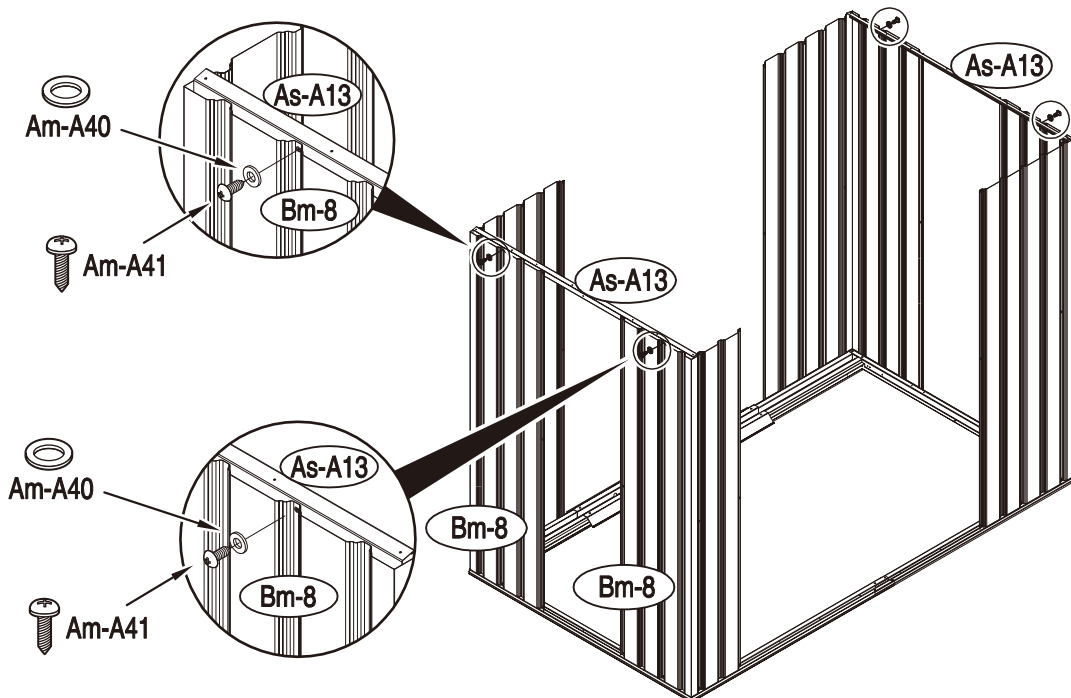


**8** (Bs-A3)に(Bm-8)、(Bs-A2)に(Bm-A7a)の壁面パネルを取り付けます。

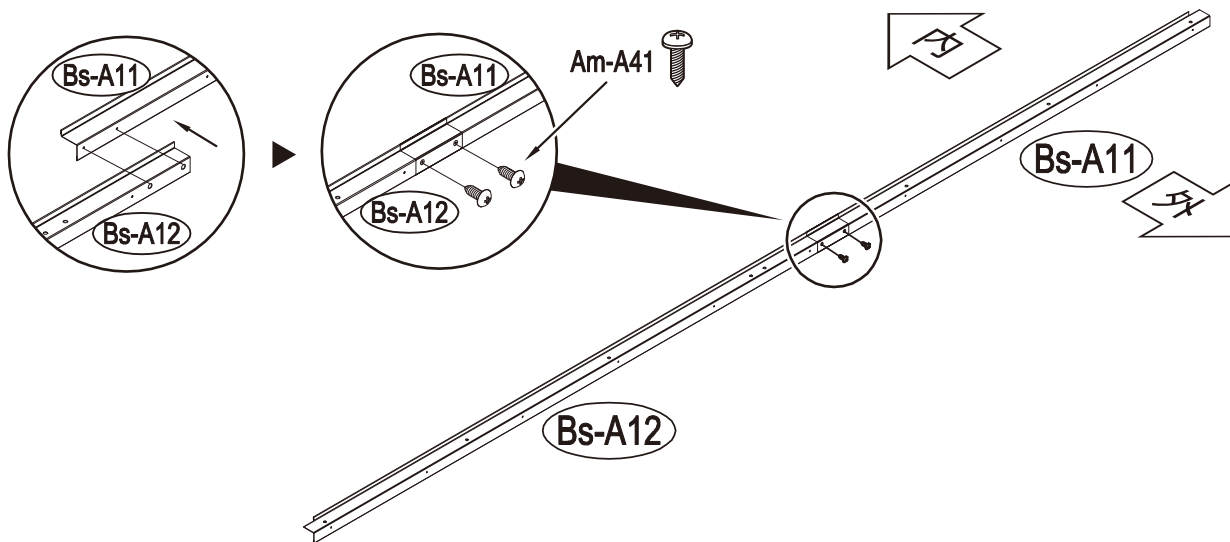


# 組み立て順序

9 (Bm-8)の壁面パネルに〔As-A13〕を取り付けます。



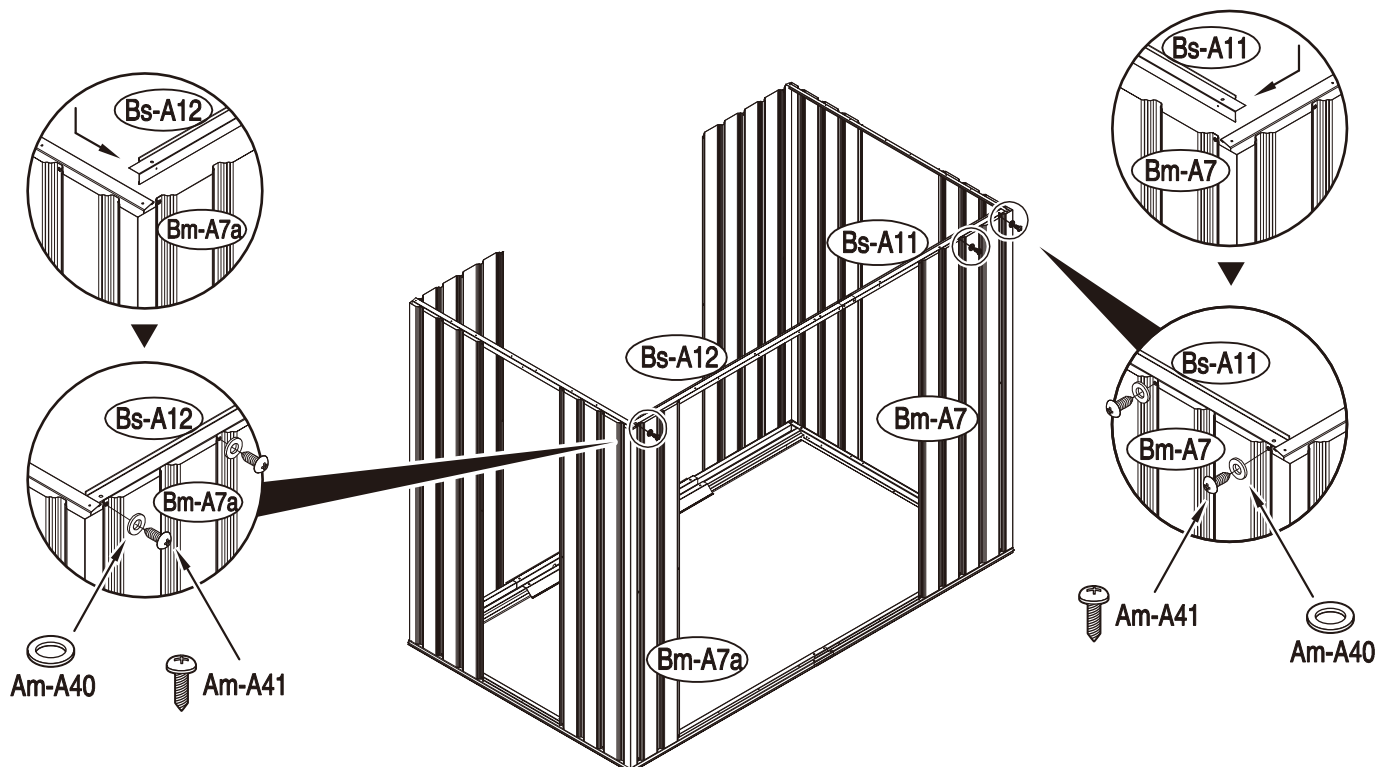
10 (Bs-A11)に〔Bs-A12〕を取り付けます。



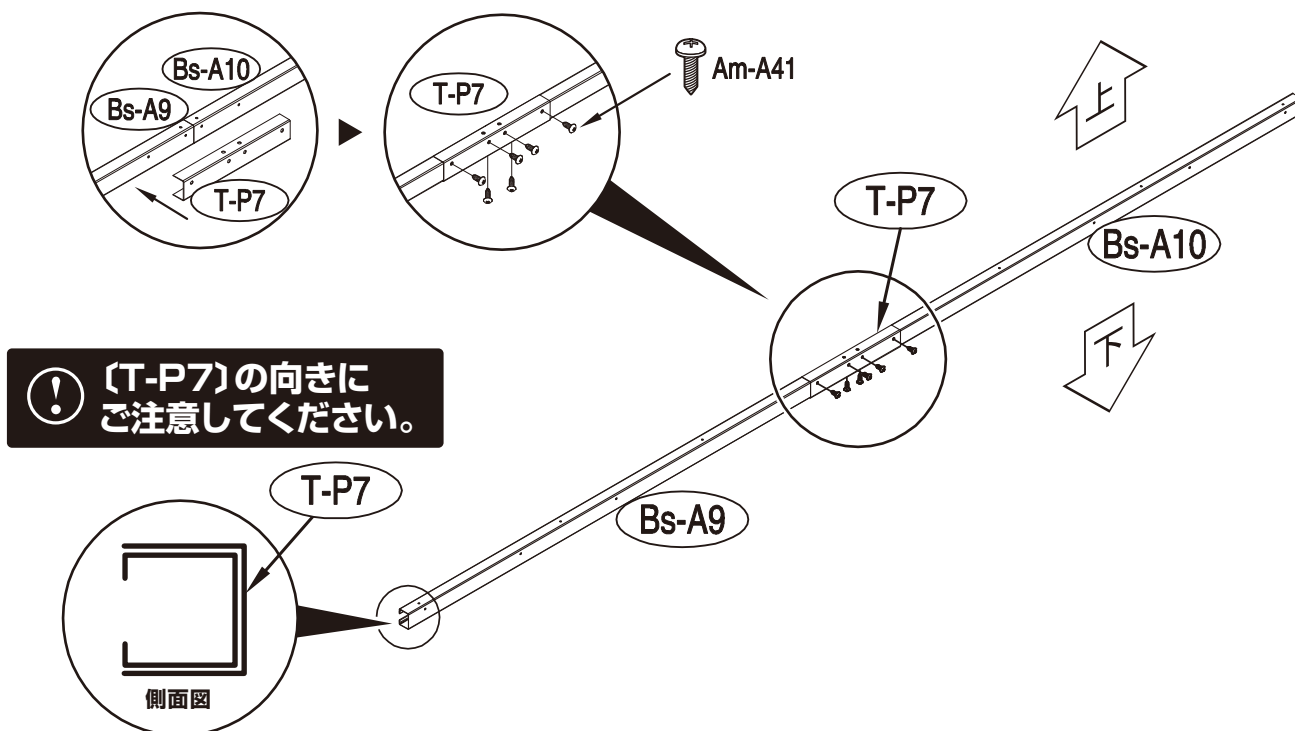


■必ず2人以上で組み立ててください。

11 ⑩で組み立てた〔Bs-A11・12〕を〔Bm-A7・A7a〕に取り付けます。

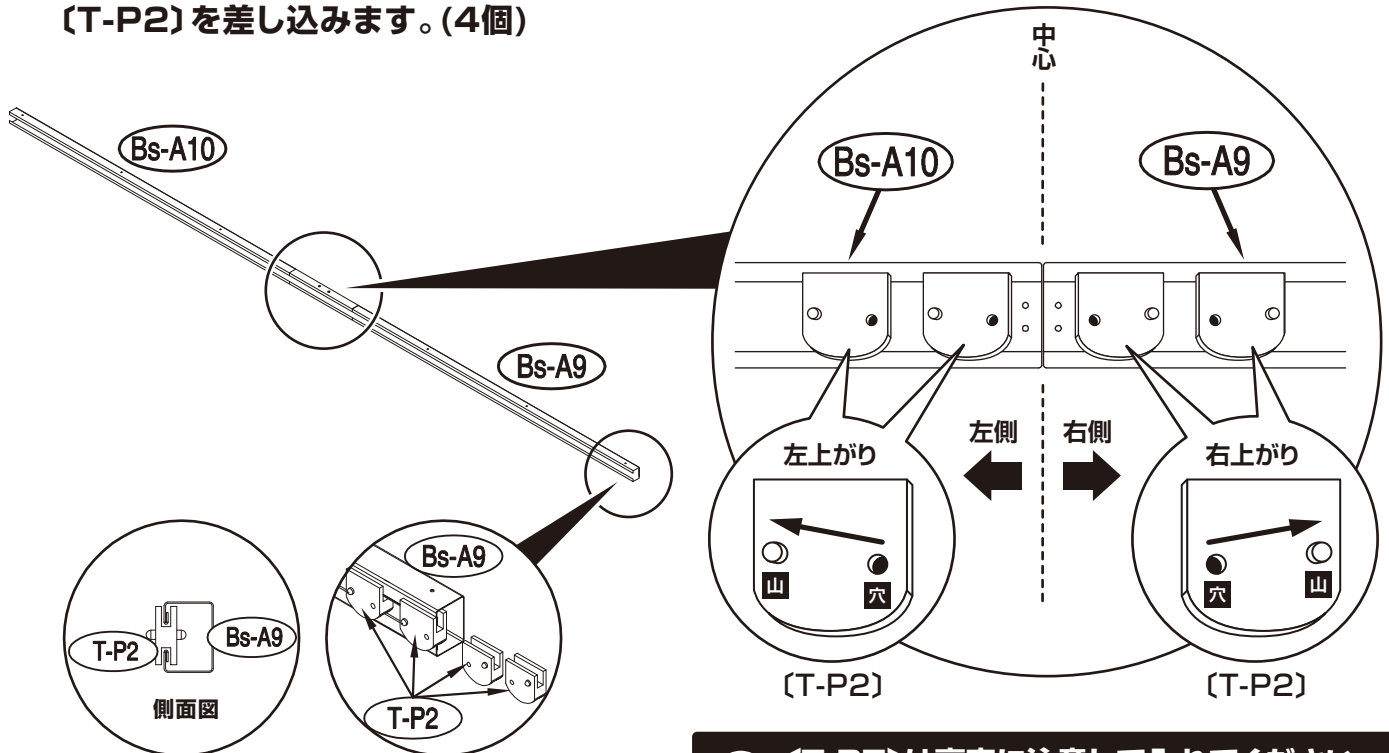


12 〔Bs-A9〕と〔Bs-A10〕を〔T-P7〕に取り付けます。



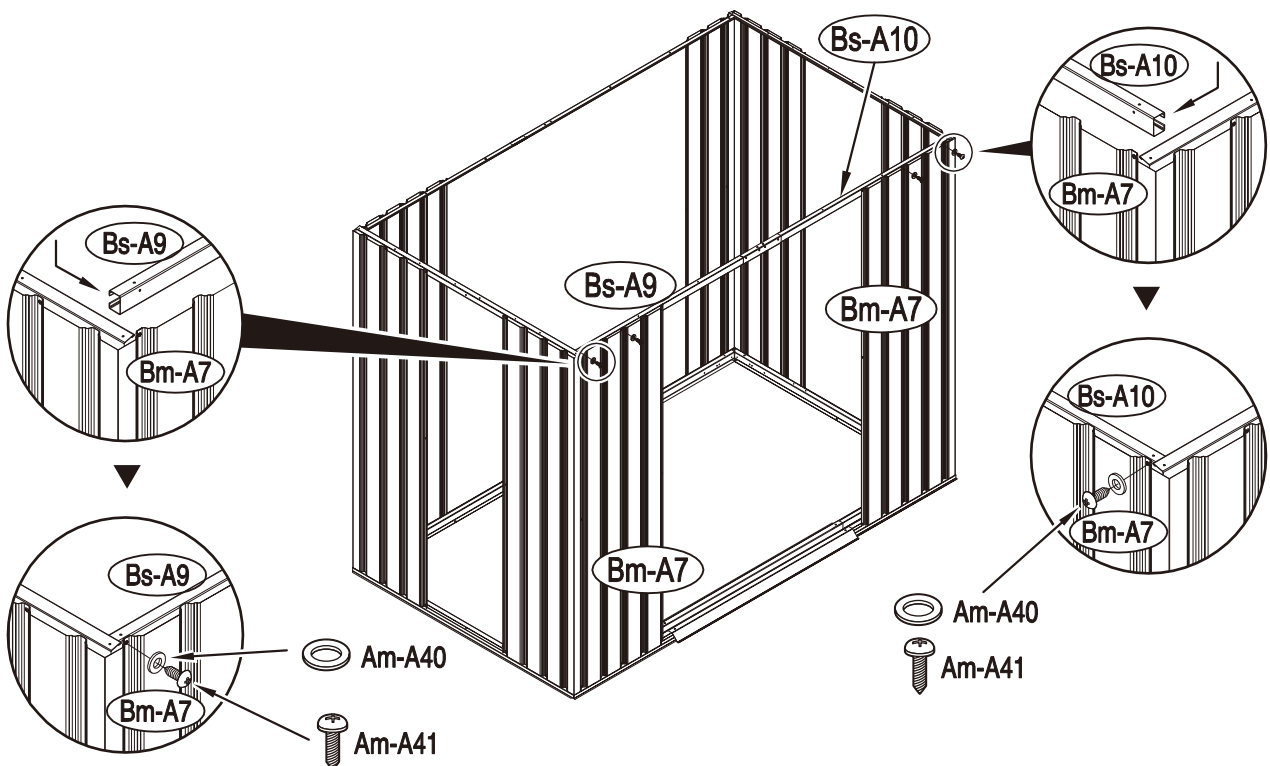
# 組み立て順序

**13** ⑫で組み立てた〔Bs-A9・A10〕に〔T-P2〕を差し込みます。(4個)



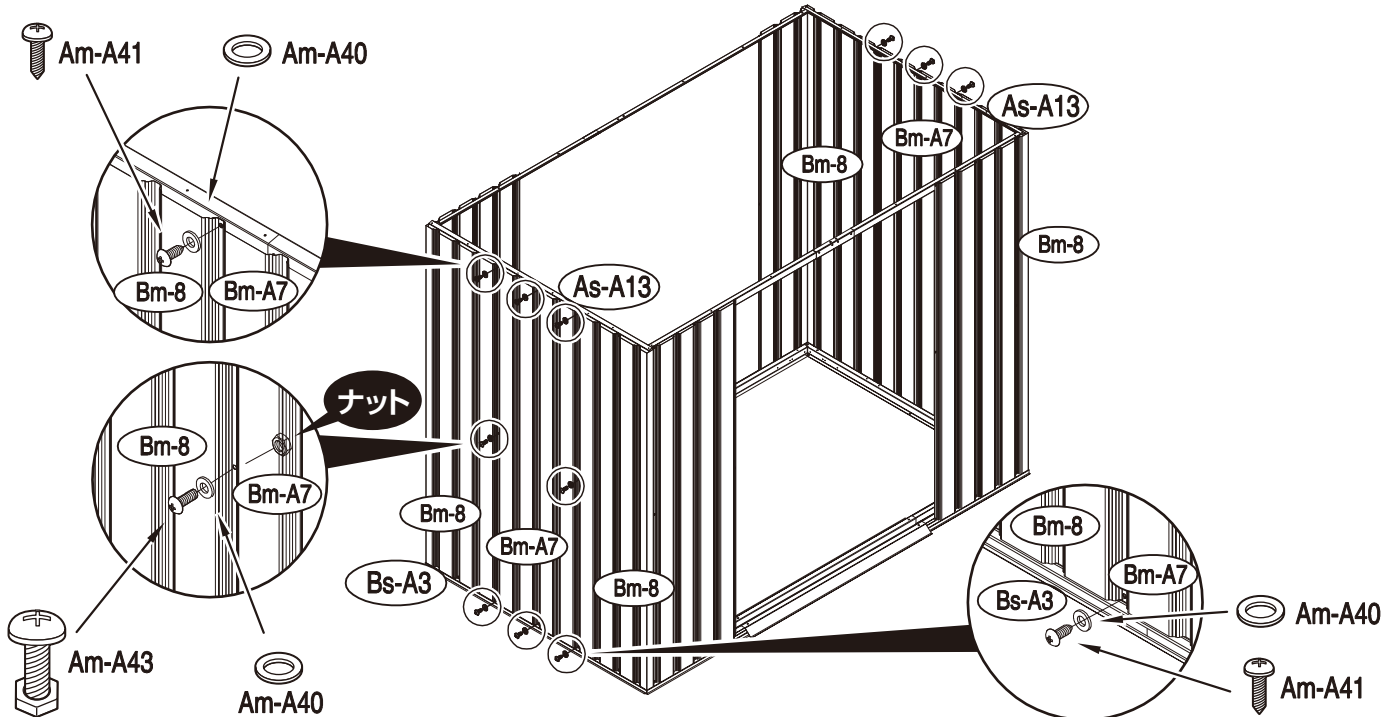
**!** 〔T-P7〕は裏表に注意して入れてください。  
中心から左側が「左上がり」、右側が「右上がり」です。

**14** 〔Bm-A7〕の壁面パネルに⑫で組み立てた〔Bs-A9・A10〕を取り付けます。



■必ず2人以上で組み立ててください。

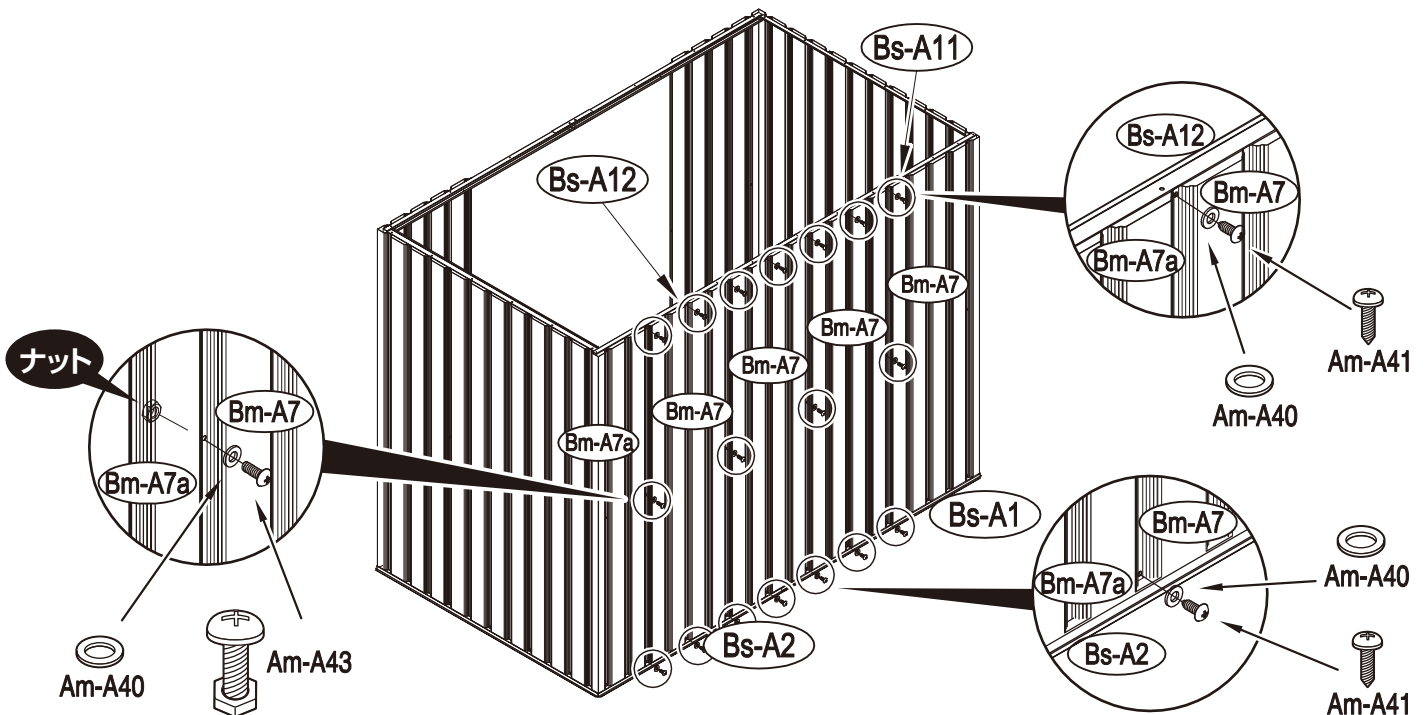
**15** (Bm-A7)の壁面パネルを(As-A13)と(Bs-A3)に取り付けます。  
(Bm-A7)と(Bm-A8)の壁面パネル同士を取り付けます。



**中段** (Am-A40)のワッシャーをかませ、(Am-A43)のボルトとナットで取り付けます。

**上段 下段** (Am-A40)のワッシャーと(Am-A41)のネジで取り付けます。

**16** (Bm-A7)の壁面パネルを(Bs-A11・1・A1・A2)に取り付けます。  
(Bm-A7a)と(Bm-A7)の壁面パネル同士を取り付けます。

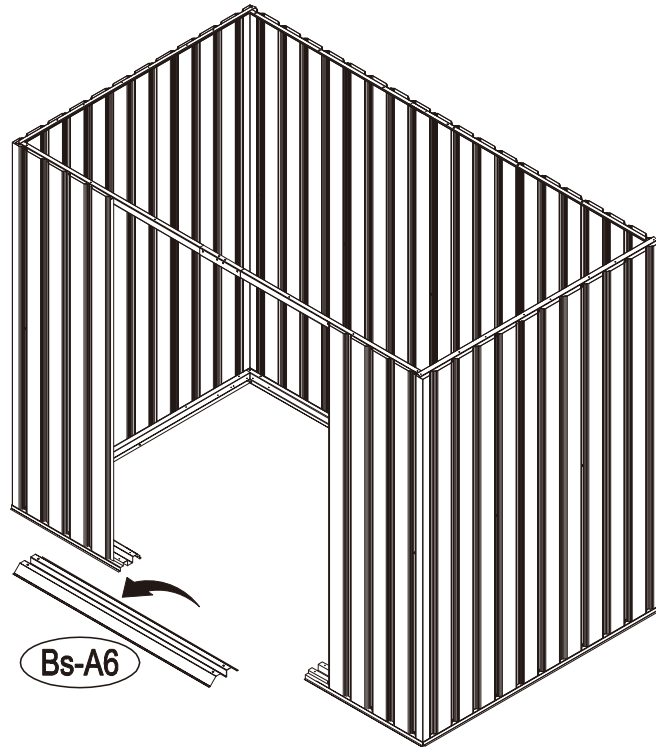


**中段** (Am-A40)のワッシャーをかませ、(Am-A43)のボルトとナットで取り付けます。

**上段 下段** (Am-A40)のワッシャーと(Am-A41)のネジで取り付けます。

# 組み立て順序

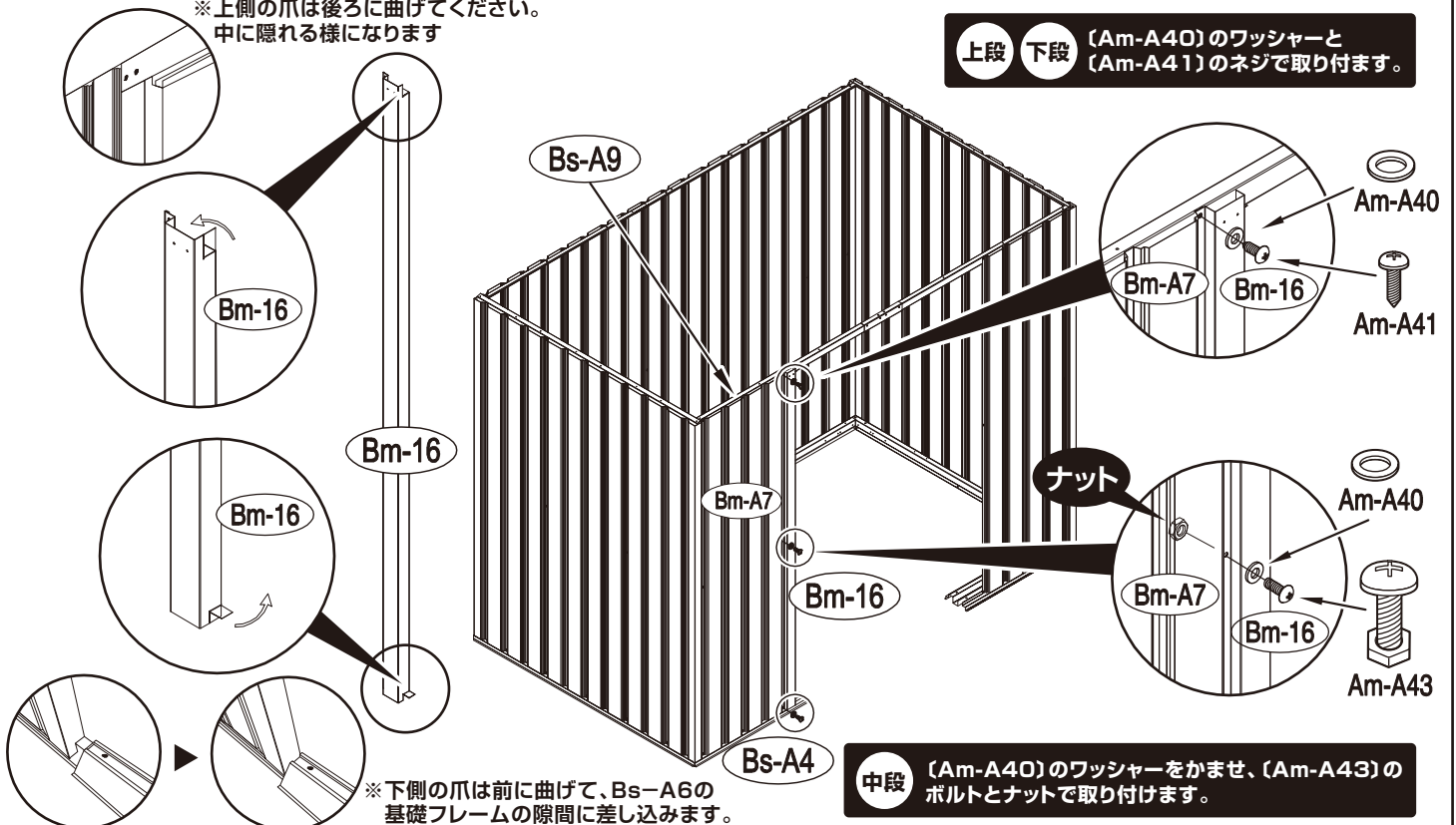
**17** 4で設置した〔Bs-A6〕を取り外します。



**18** 〔Bm-16〕の天地の爪を90度折り曲げ〔Bs-A9〕〔Bs-A4〕〔Bm-A7〕に取り付けます。

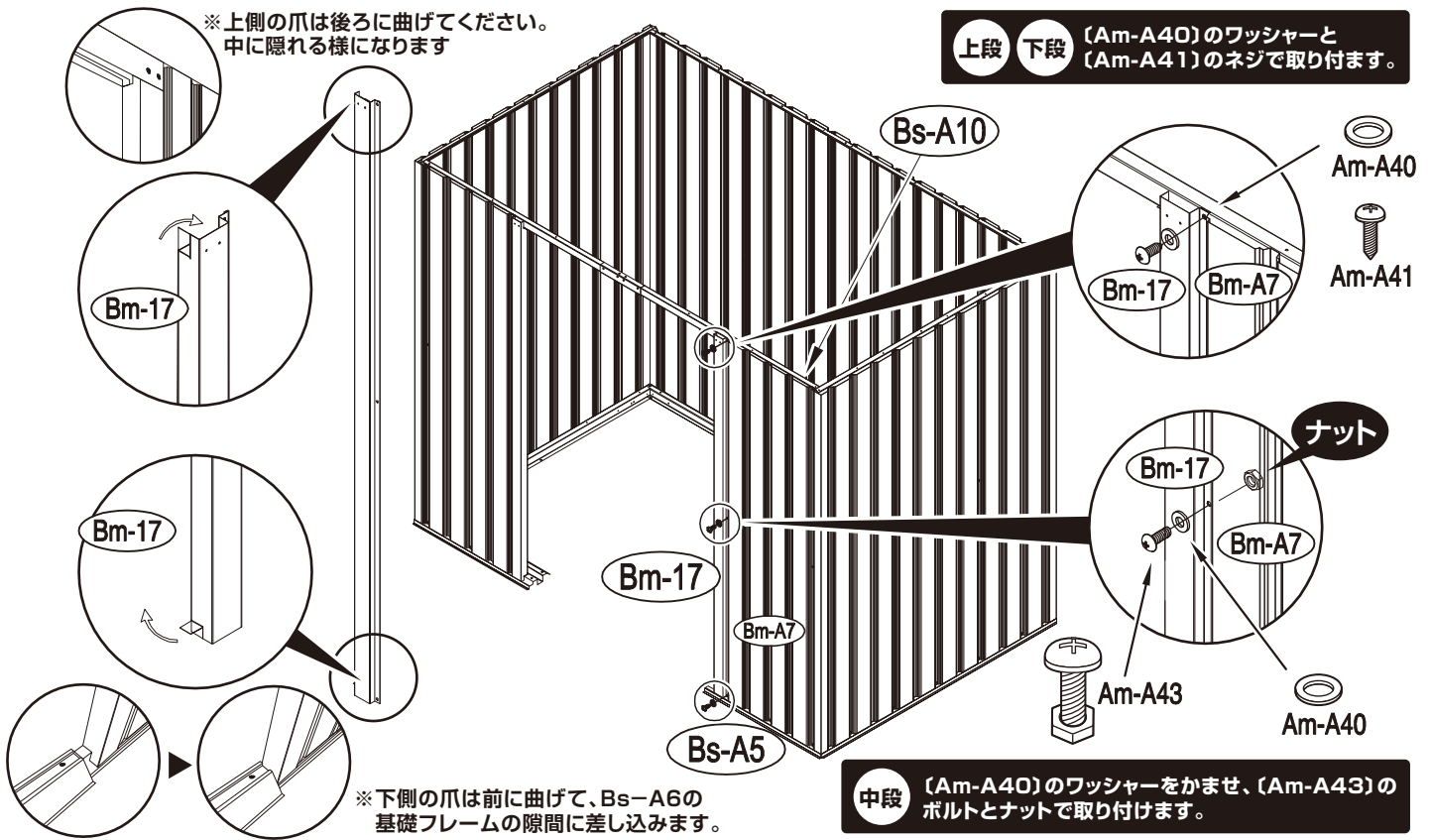
※上側の爪は後ろに曲げてください。  
中に隠れるようになります

上段 下段 〔Am-A40〕のワッシャーと  
〔Am-A41〕のネジで取り付けます。

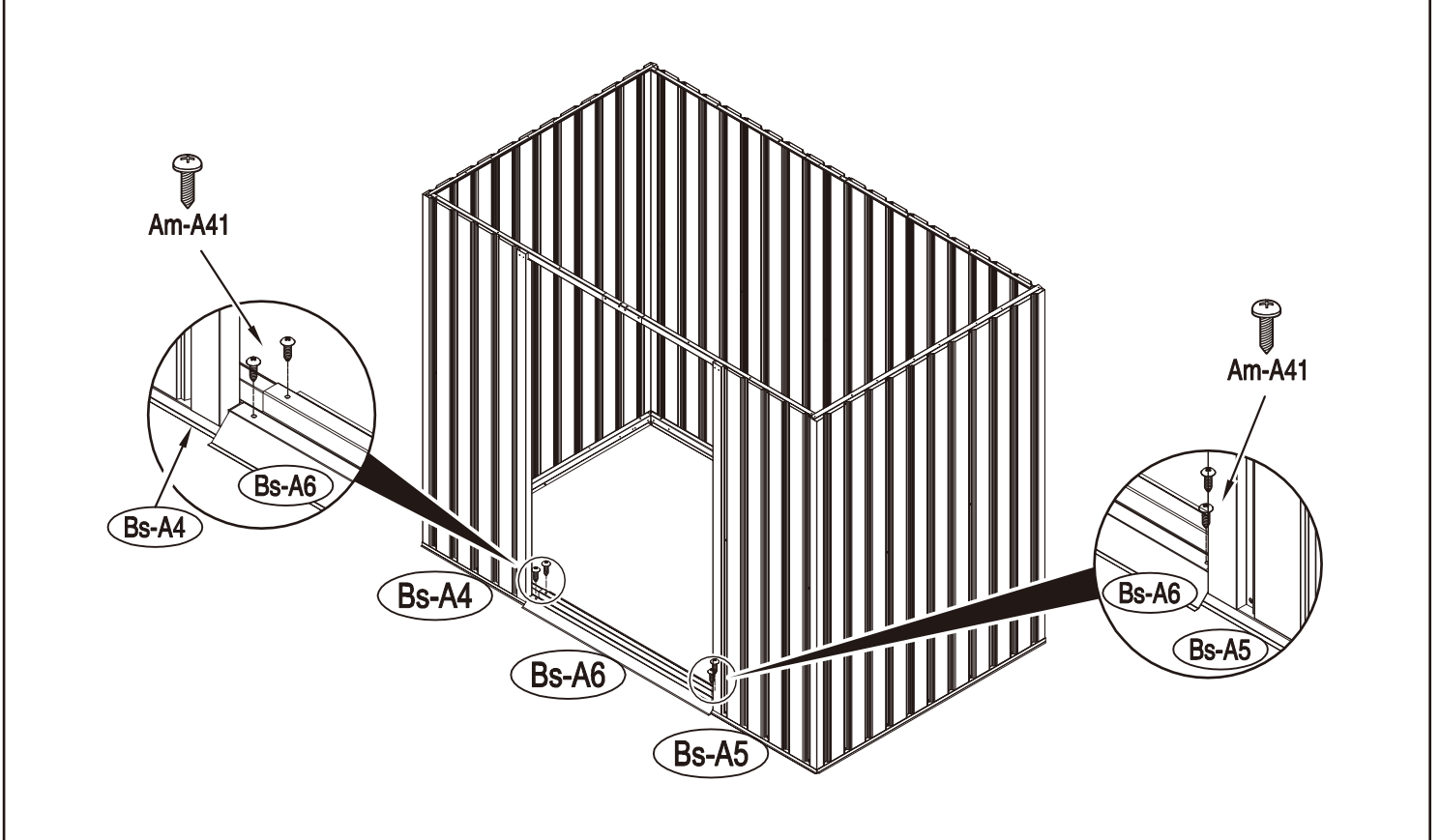


■必ず2人以上で組み立ててください。

19 (Bm-17)の天地の爪を90度折り曲げ(Bs-A10)(Bs-A5)(Bm-A7)に取り付けます。

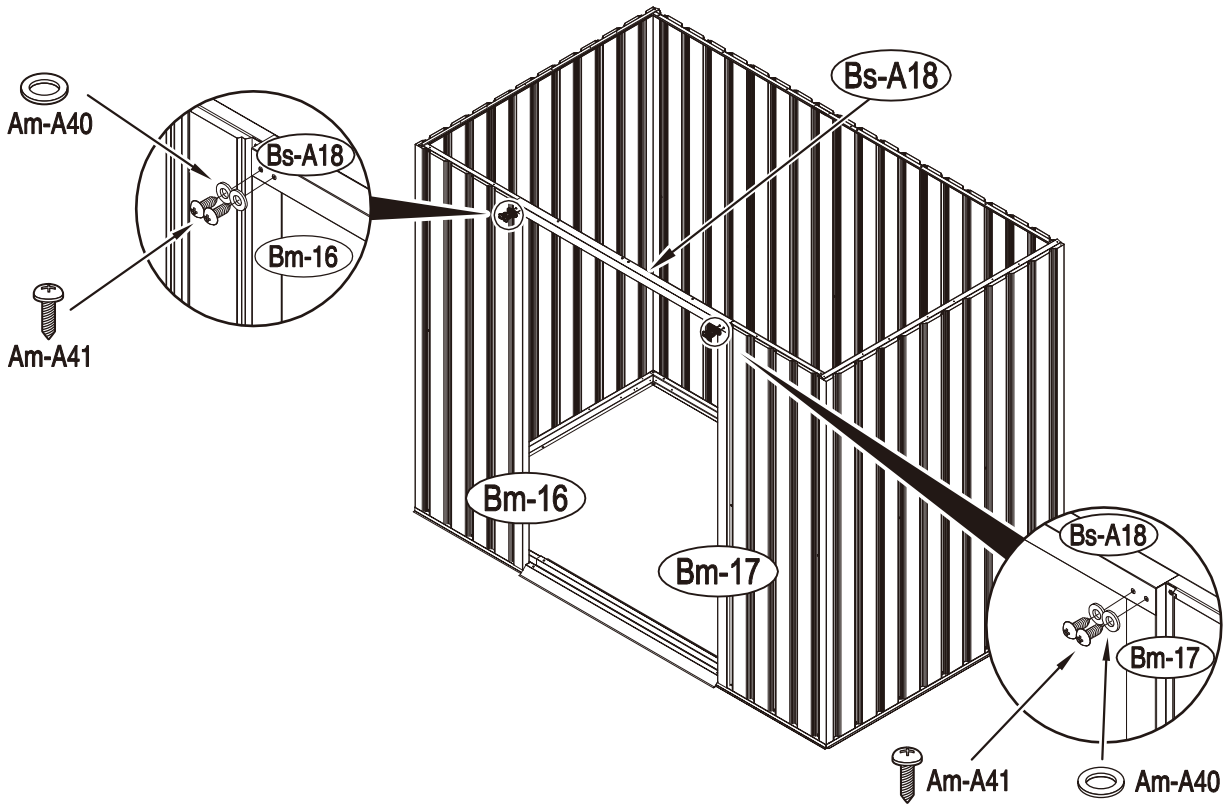


20 ⑦で取り外した(Bs-A6)を(Bs-A4)(Bs-A4)の上に被せ取り付けます。

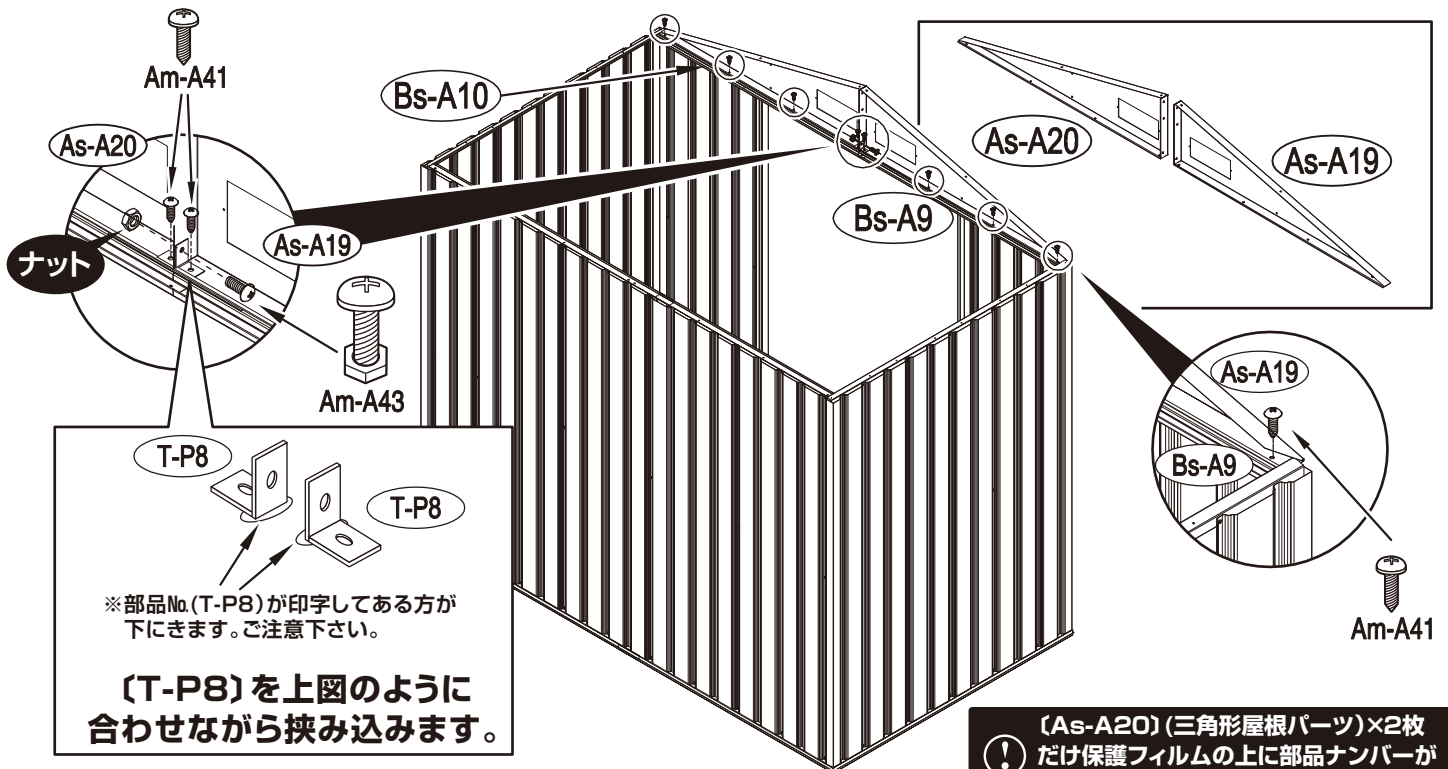


# 組み立て順序

**21** (Bs-A18)を(Bm-16・17)に取り付けます。



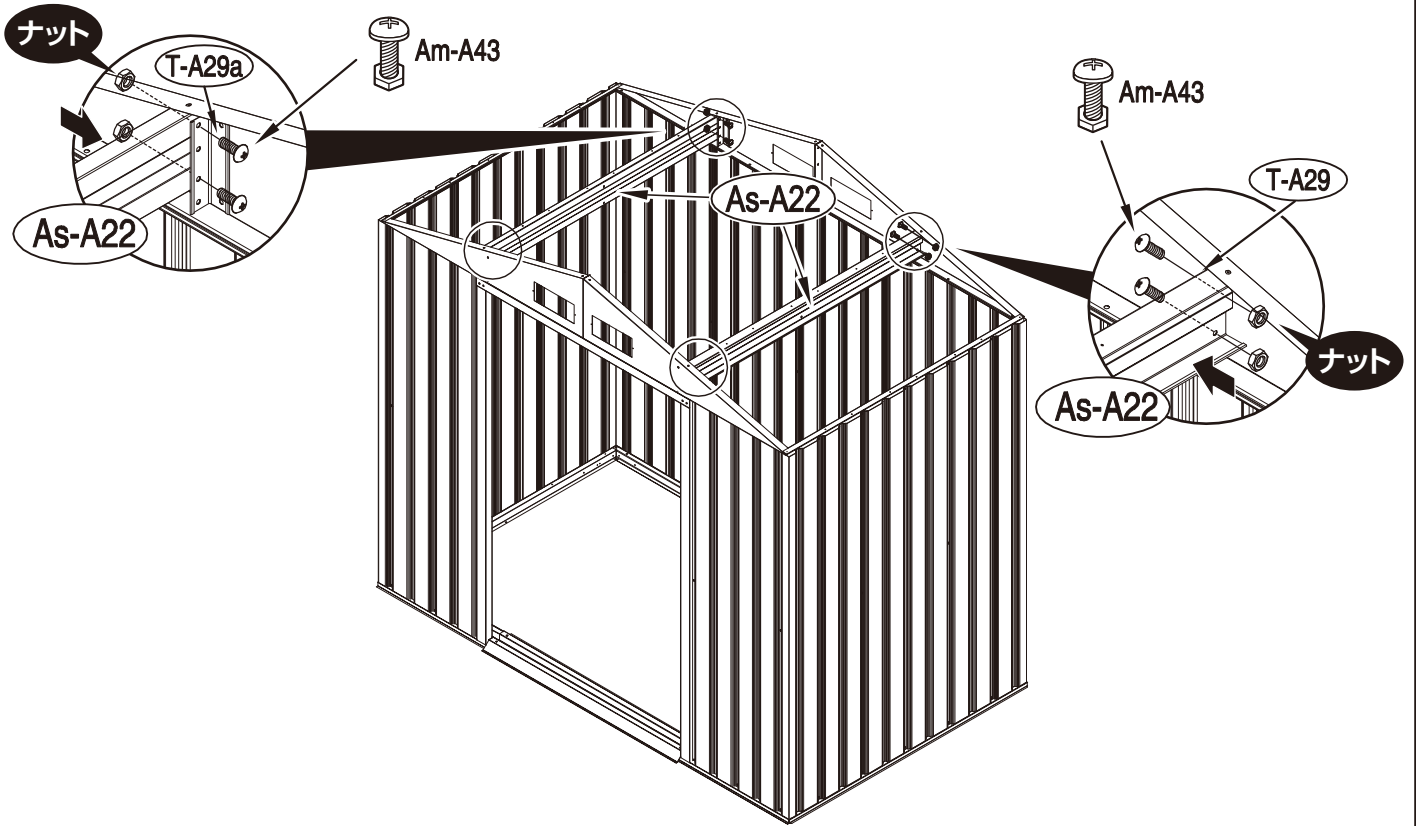
**22** (Bs-A10)の上に(As-A20)、(Bs-A9)の上に(As-A19)を取り付けます。  
 (T-P8)を(Am-A41)のネジと(Am-A43)のボルトとナットで取り付けます。



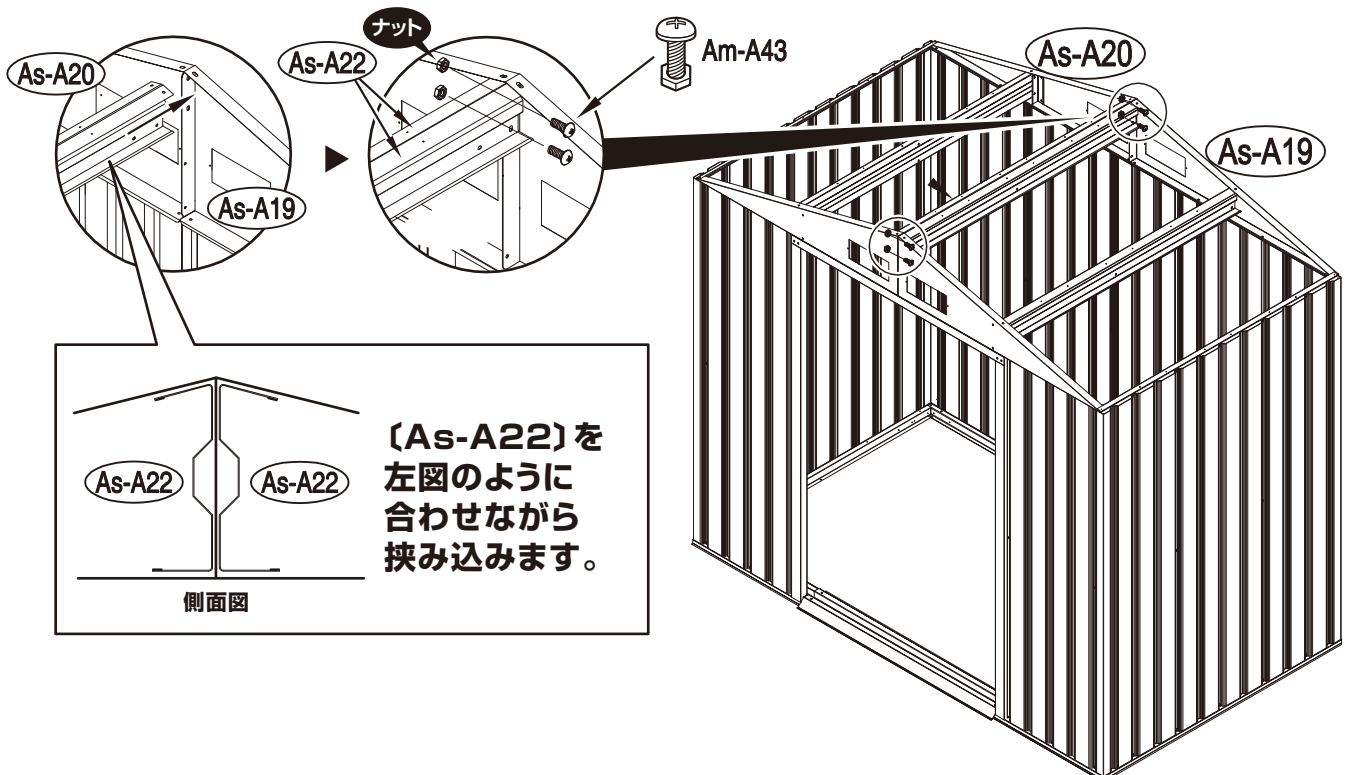


# 組み立て順序

**25** 24で取りつけた〔As-A29・A29a〕に〔As-A22〕（2箇所）を取り付けます。



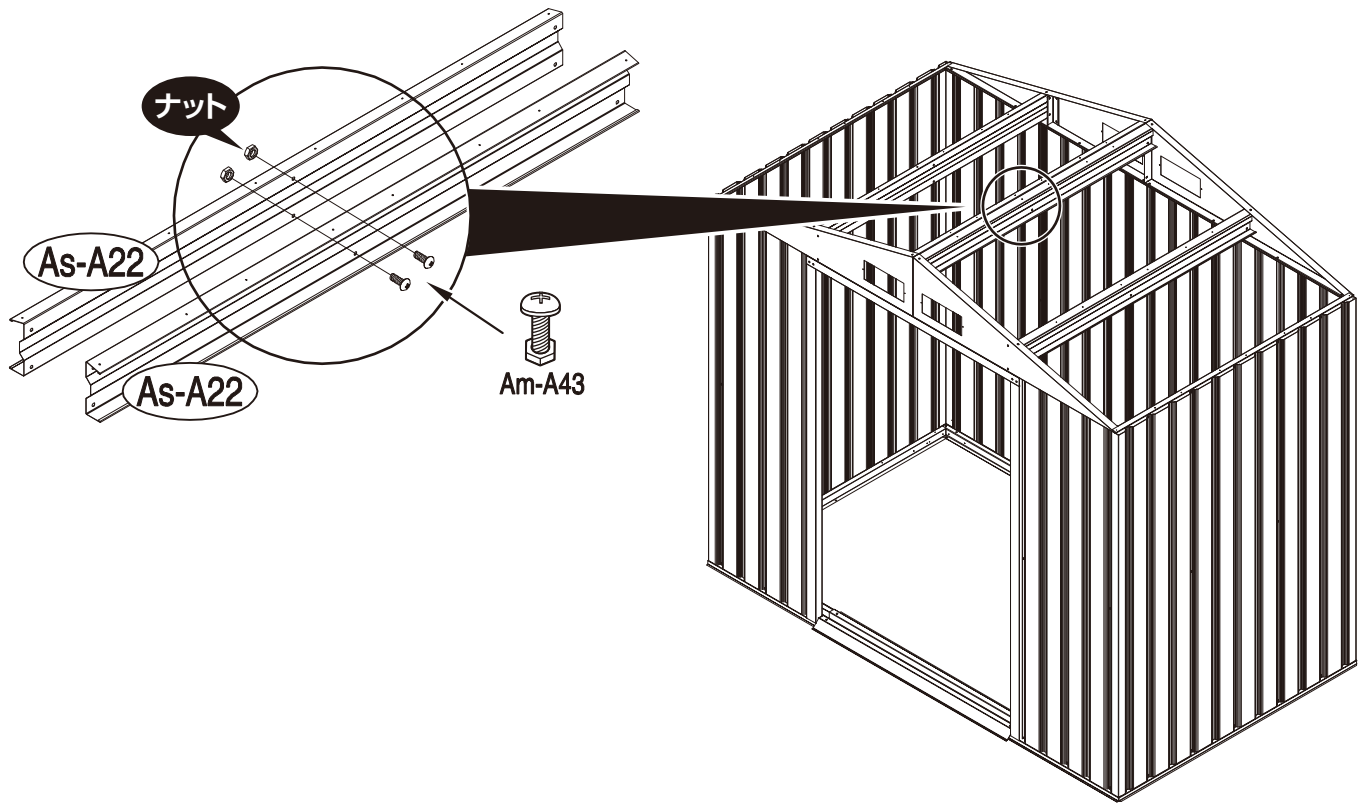
**26** 2つの〔As-A22〕で〔As-A19・A20〕の中央部分を挟み取り付けます。





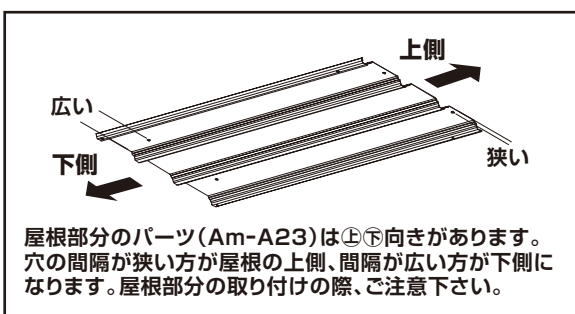
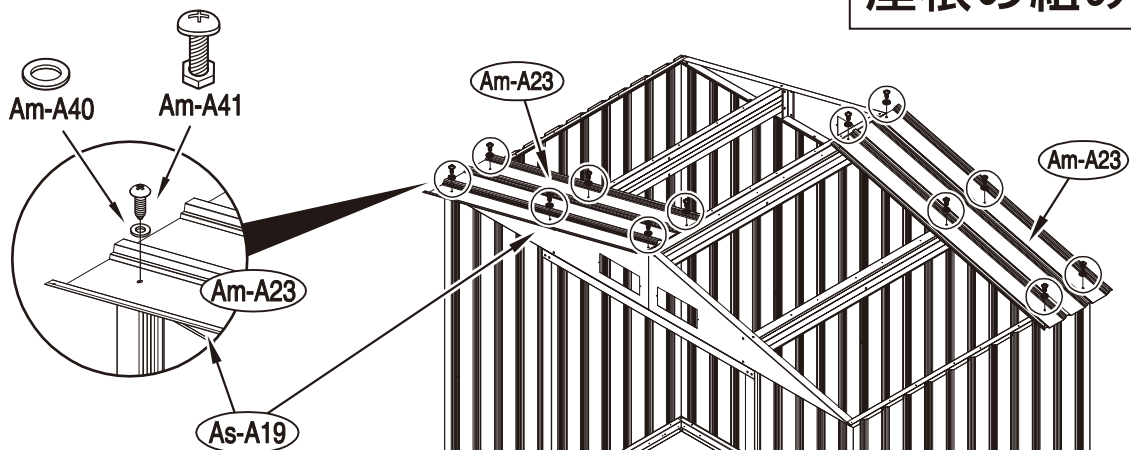
■必ず2人以上で組み立ててください。

27 25で取りつけた〔As-A22〕の中央部分を取り付けます。



28 前方・後方の〔As-A19〕に〔Am-A23〕を取り付けます。

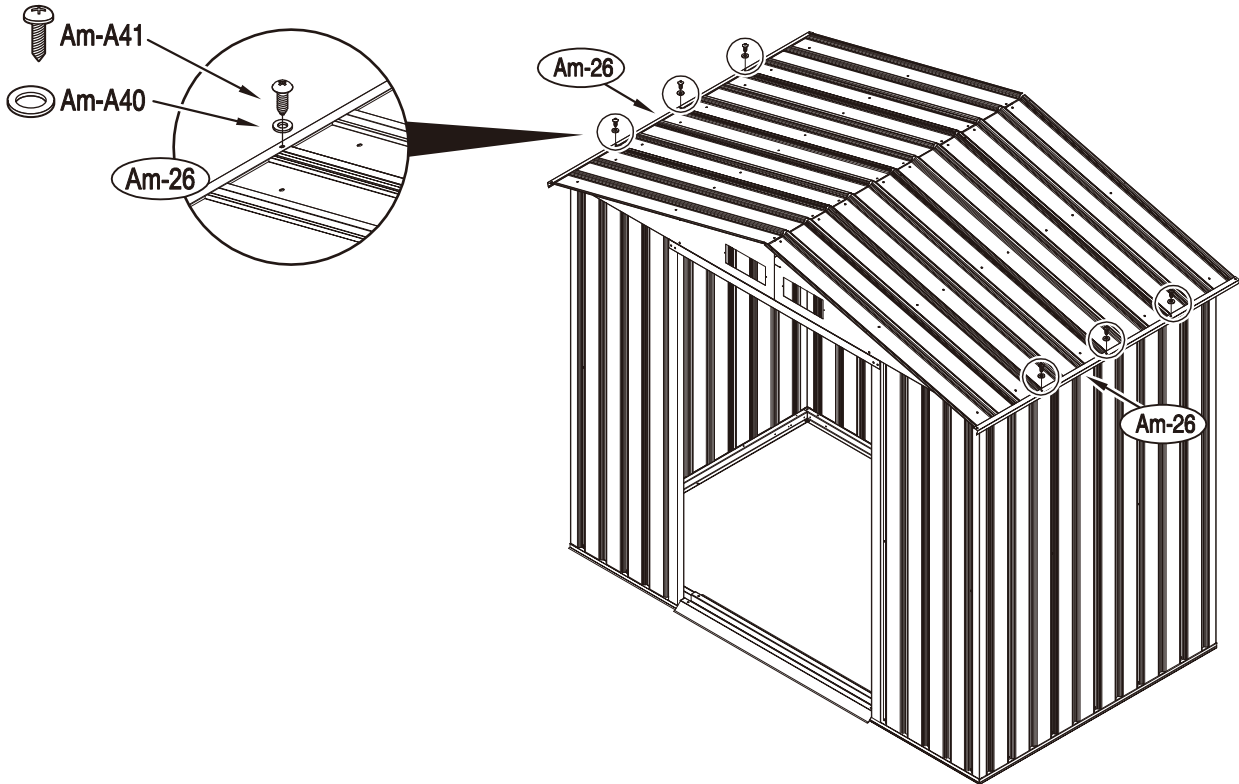
屋根の組み立て



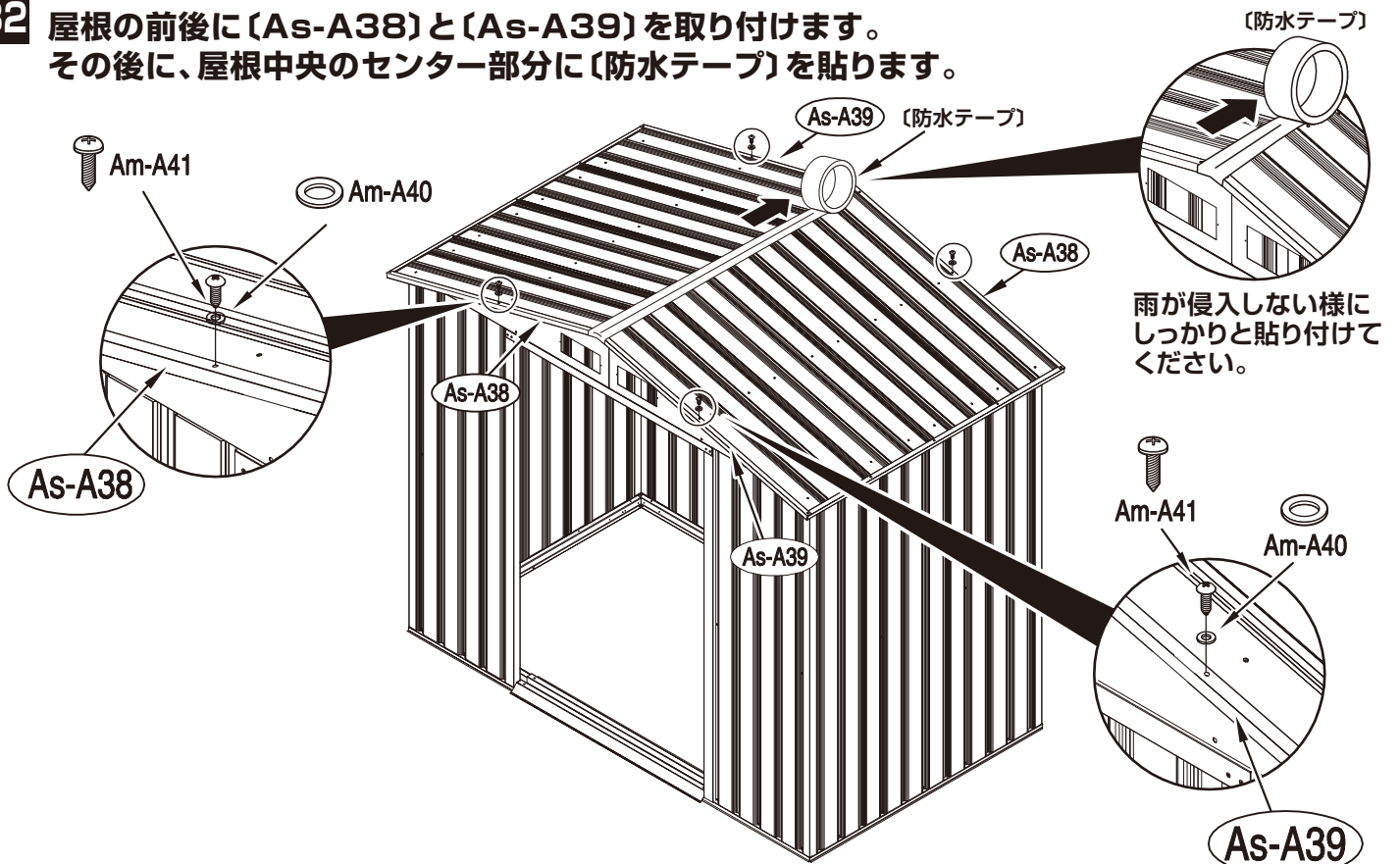


■必ず2人以上で組み立ててください。

31 屋根の両側に〔Am-26〕を取り付けます。

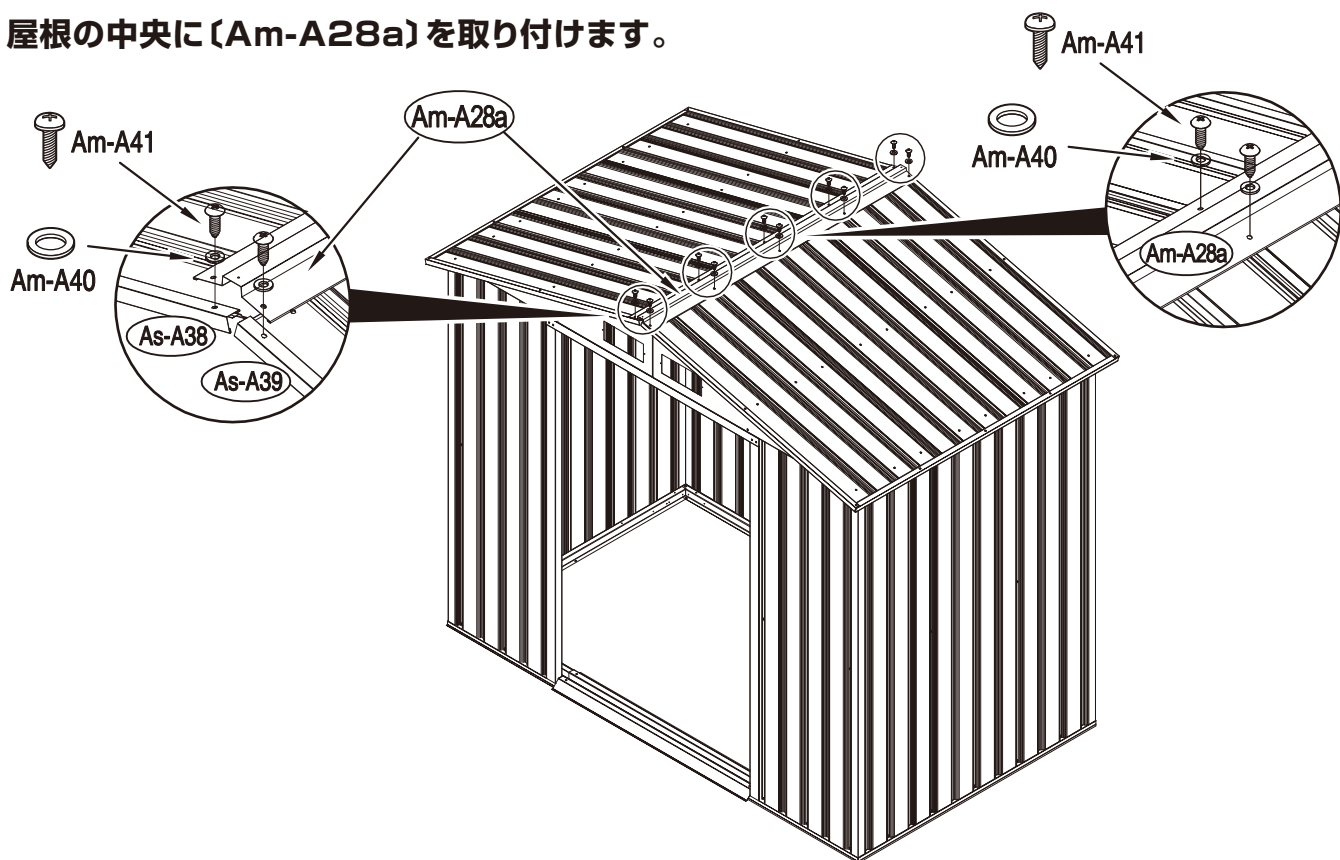


32 屋根の前後に〔As-A38〕と〔As-A39〕を取り付けます。  
その後に、屋根中央のセンター部分に〔防水テープ〕を貼ります。

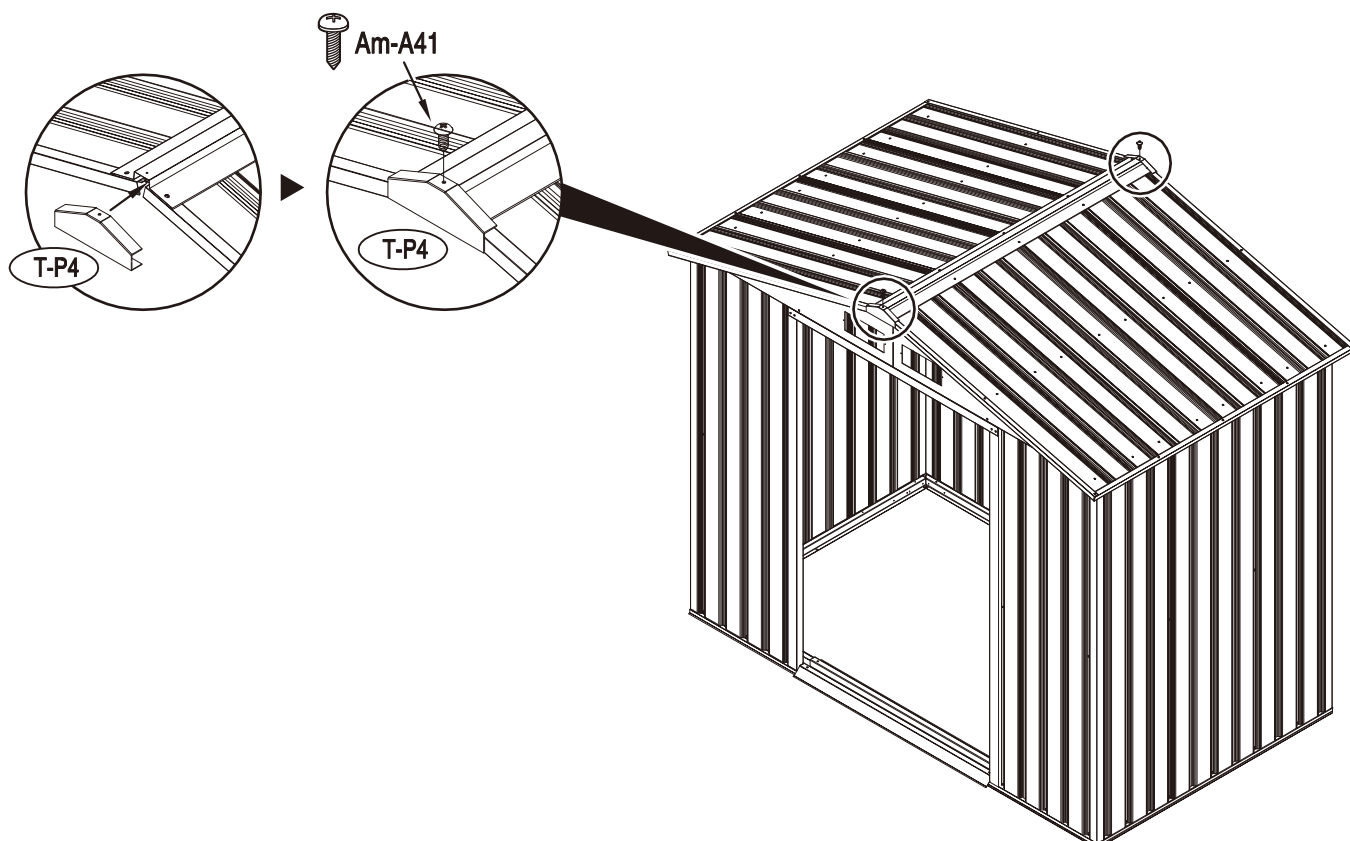


## 組み立て順序

**33** 屋根の中央に〔Am-A28a〕を取り付けます。

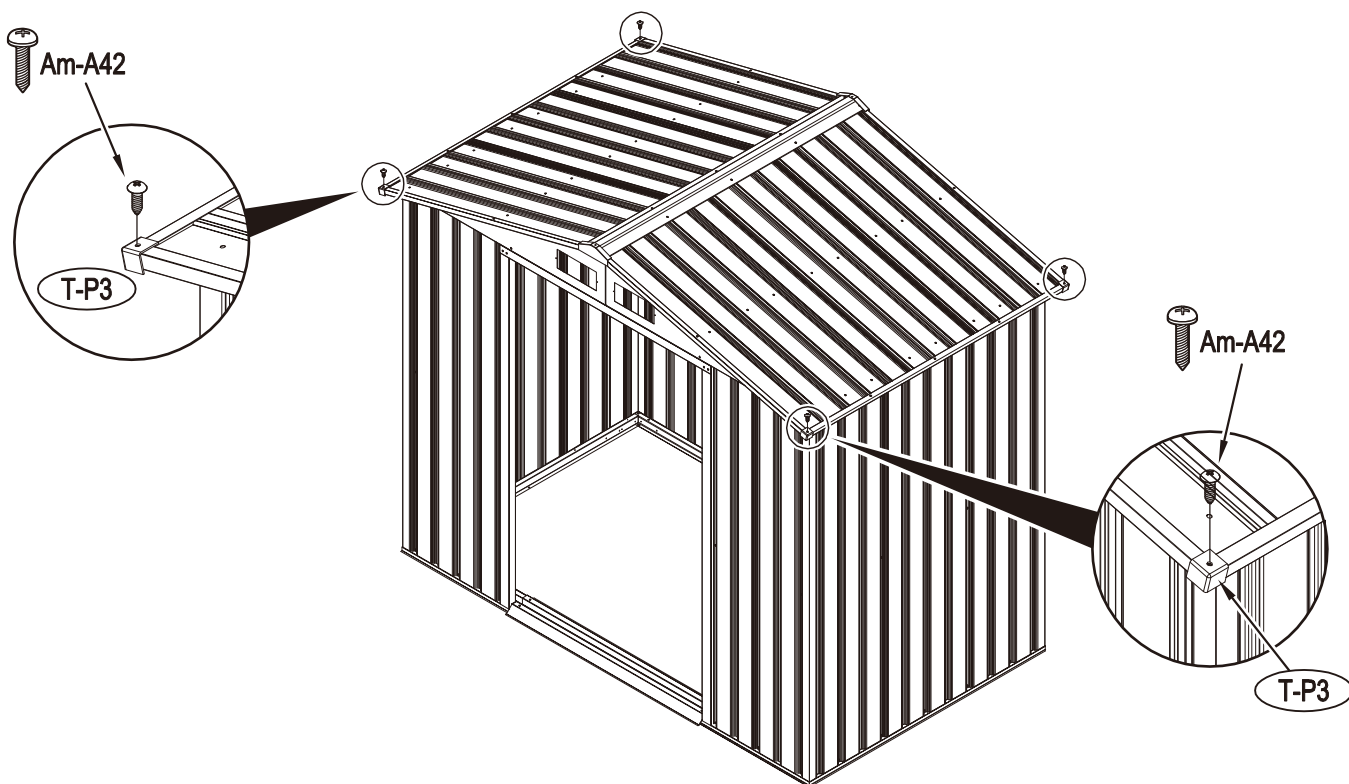


**34** 図で組立てた〔Am-A28〕の前後中央に〔T-P4〕を取り付けます。

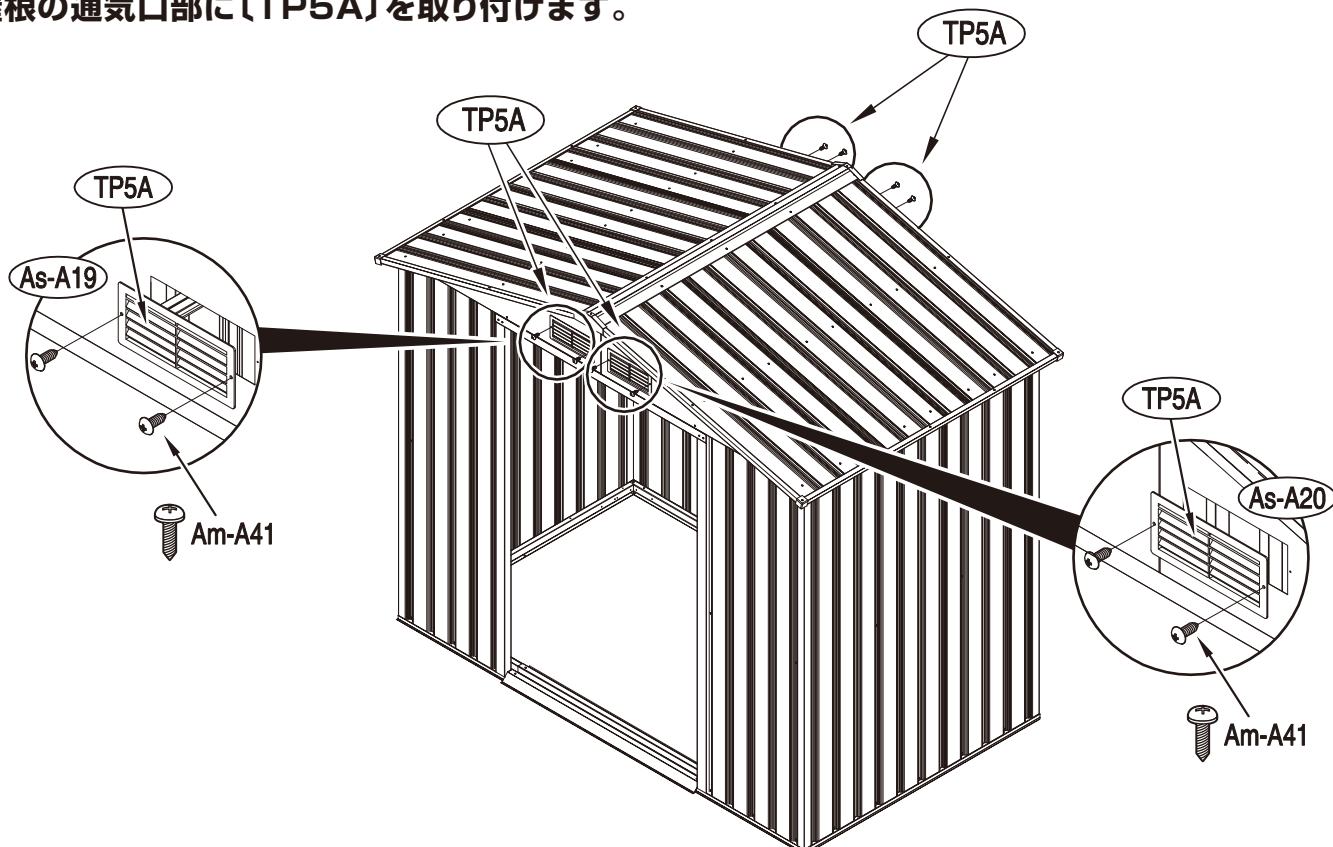


■必ず2人以上で組み立ててください。

**35** 屋根のコーナに〔T-P3〕を取り付けます。

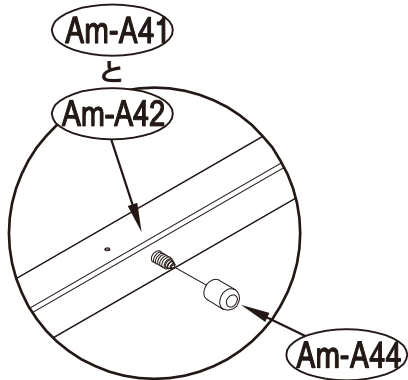


**36** 屋根の通気口部に〔TP5A〕を取り付けます。

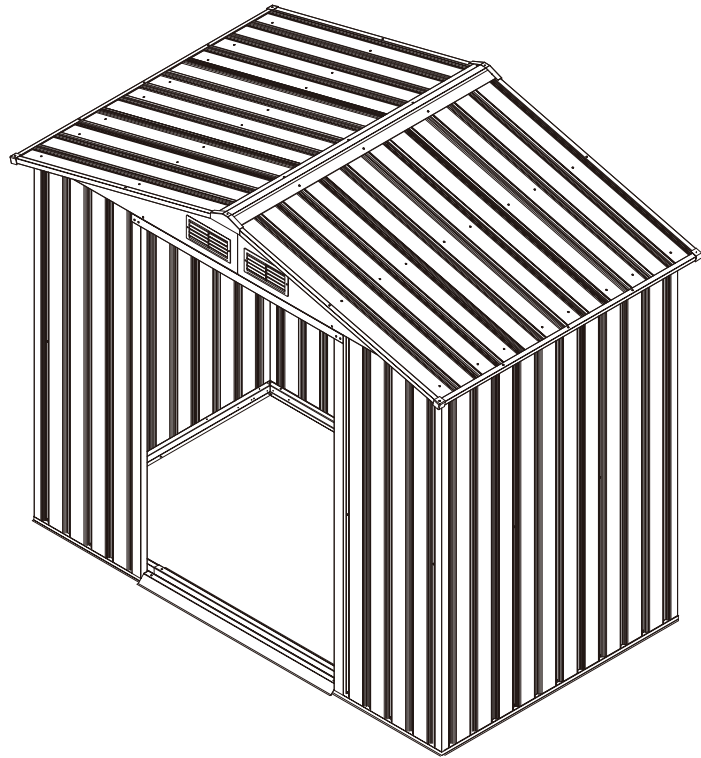


## 組み立て順序

**37** 内側に突起したネジの先端にプラスチックカバー〔Am-A44〕を取り付けます。

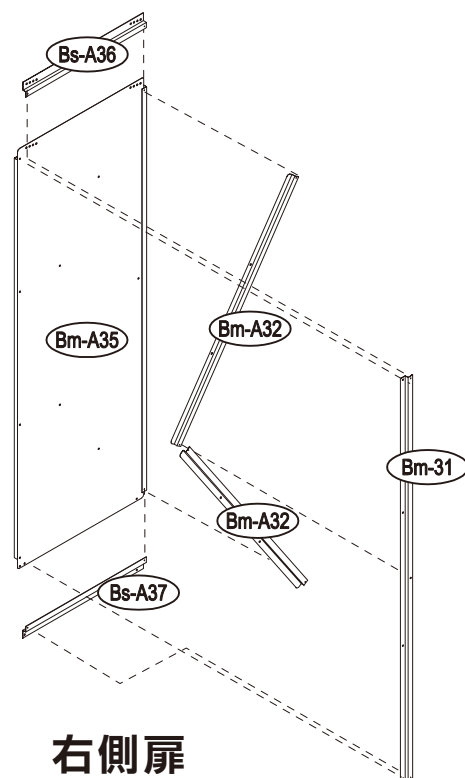
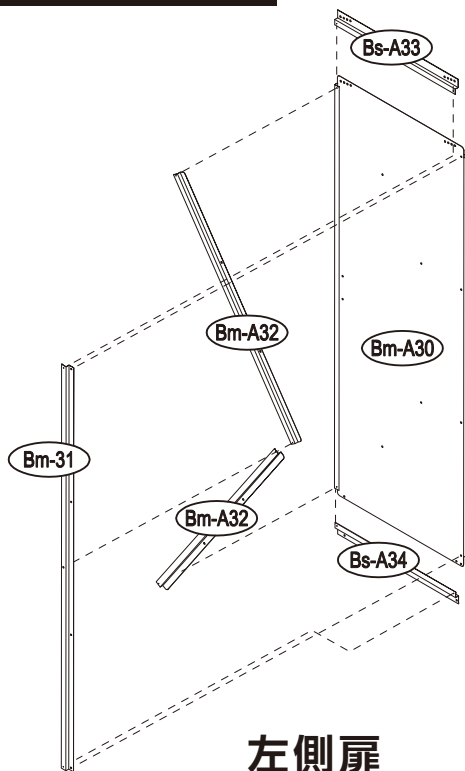


※先端が尖っていないAm-A43には  
取り付けの必要はありません。



## **38** 扉部品明細

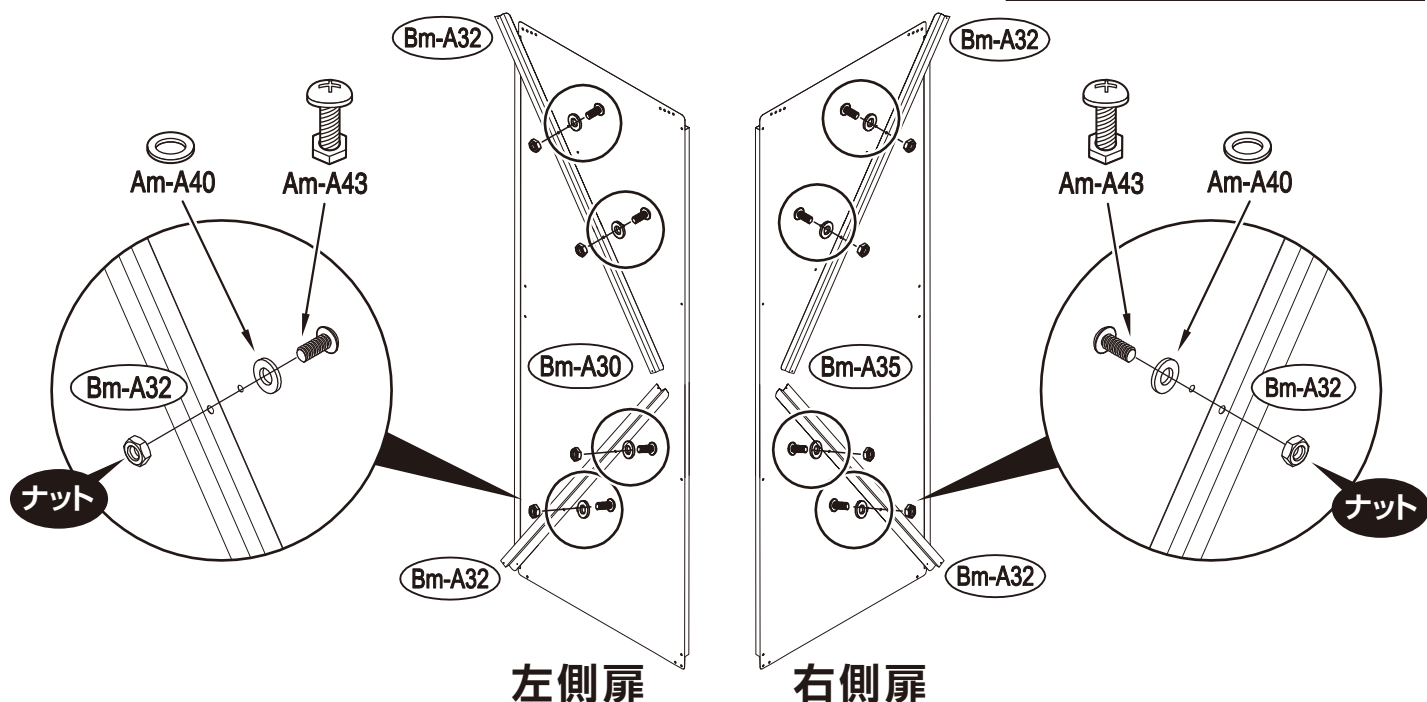
組み立てる前に部品が揃っている事を御確認ください。



■必ず2人以上で組み立ててください。

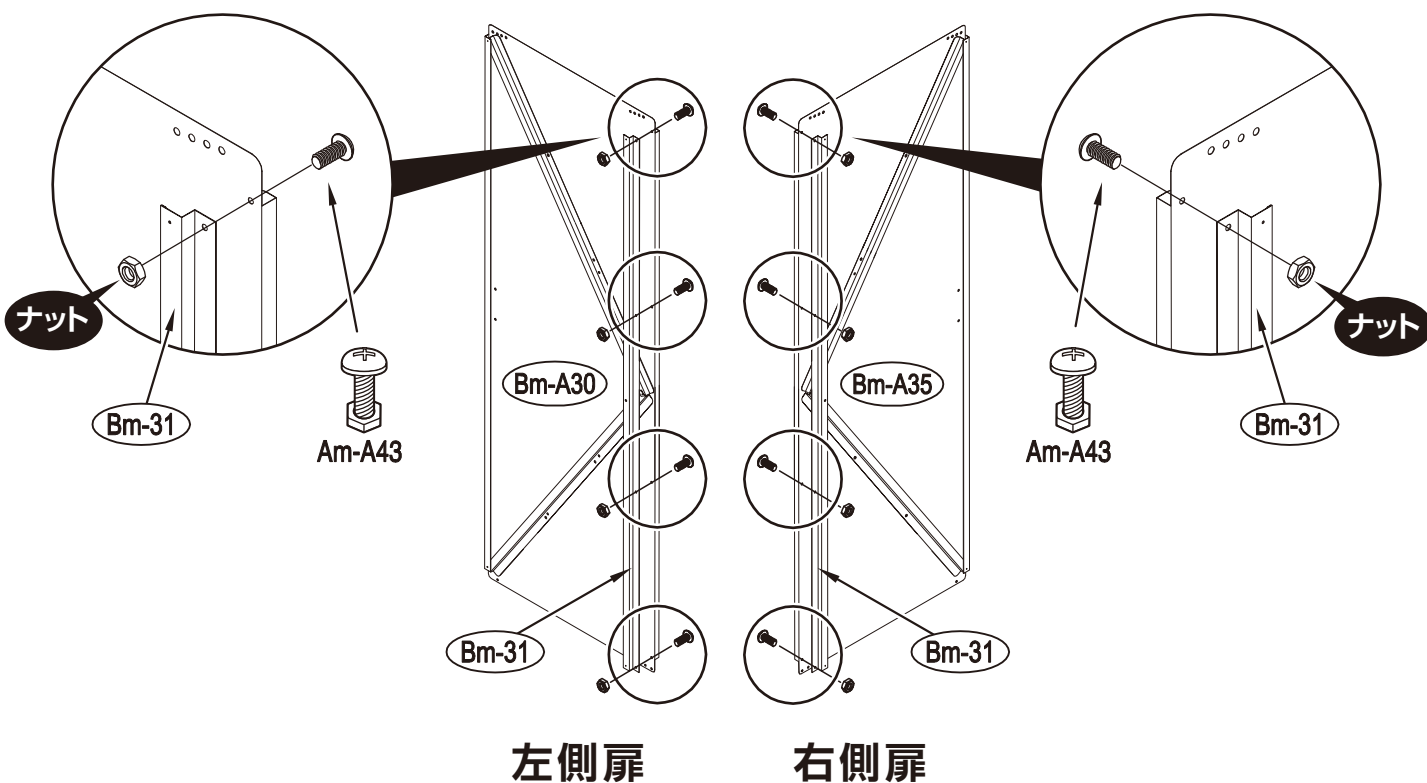
39 左側扉(Bm-A30)・右側扉(Bm-A35)に下図の様に(Bm-A32)を取り付けます。

### ドアの組み立て



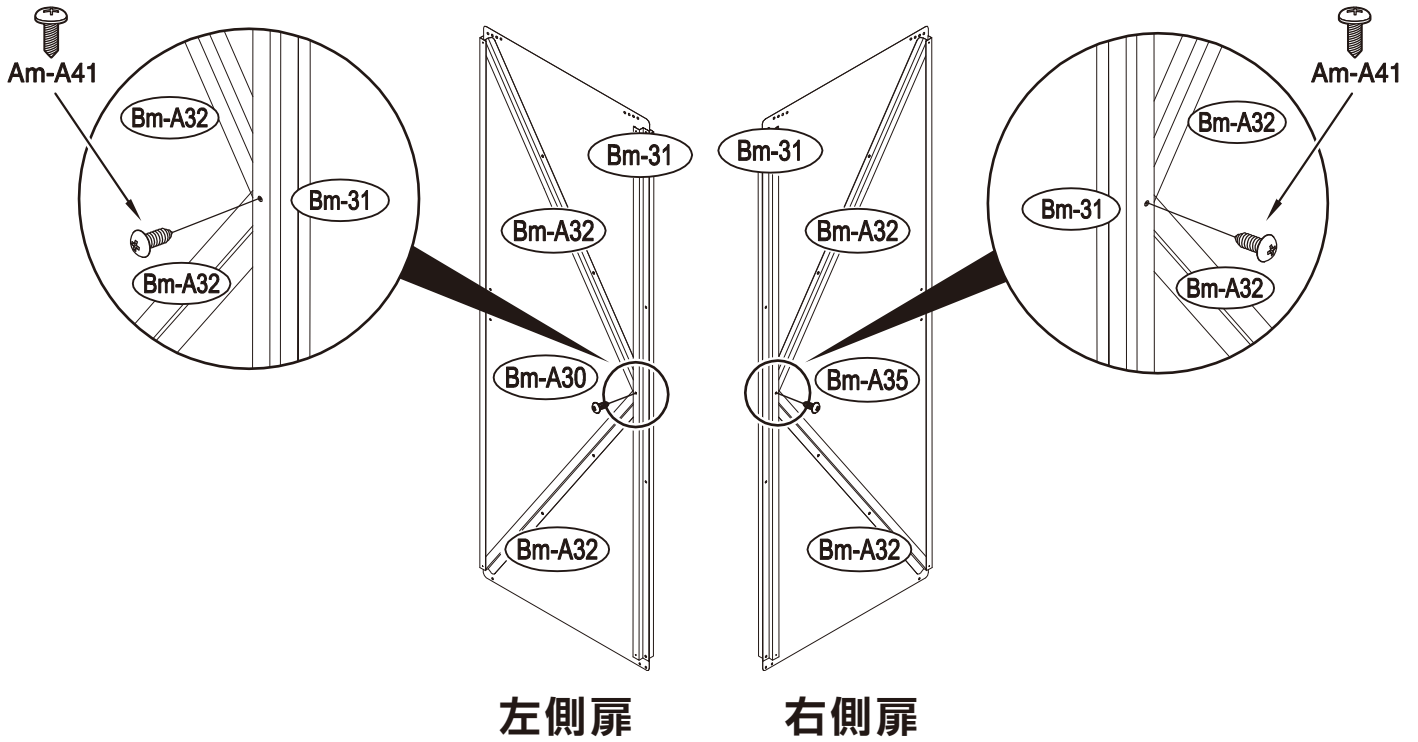
❗ 扉に各パーツを取り付ける際は扉を立てて二人で組立してください。

40 左側扉(Bm-A30)・右側扉(Bm-A35)に下図の様に(Bm-A31)を取り付けます。

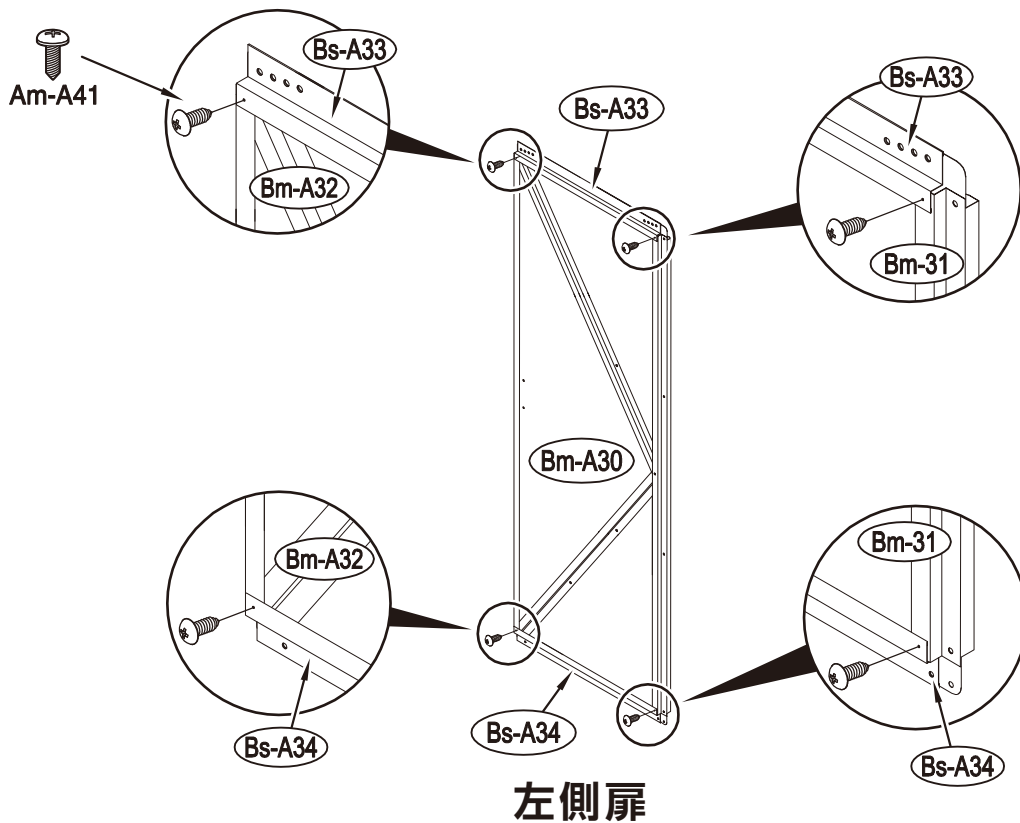


# 組み立て順序

**41** (Bm-A31)と(Bm-A32)の重なった部分を取り付けます。



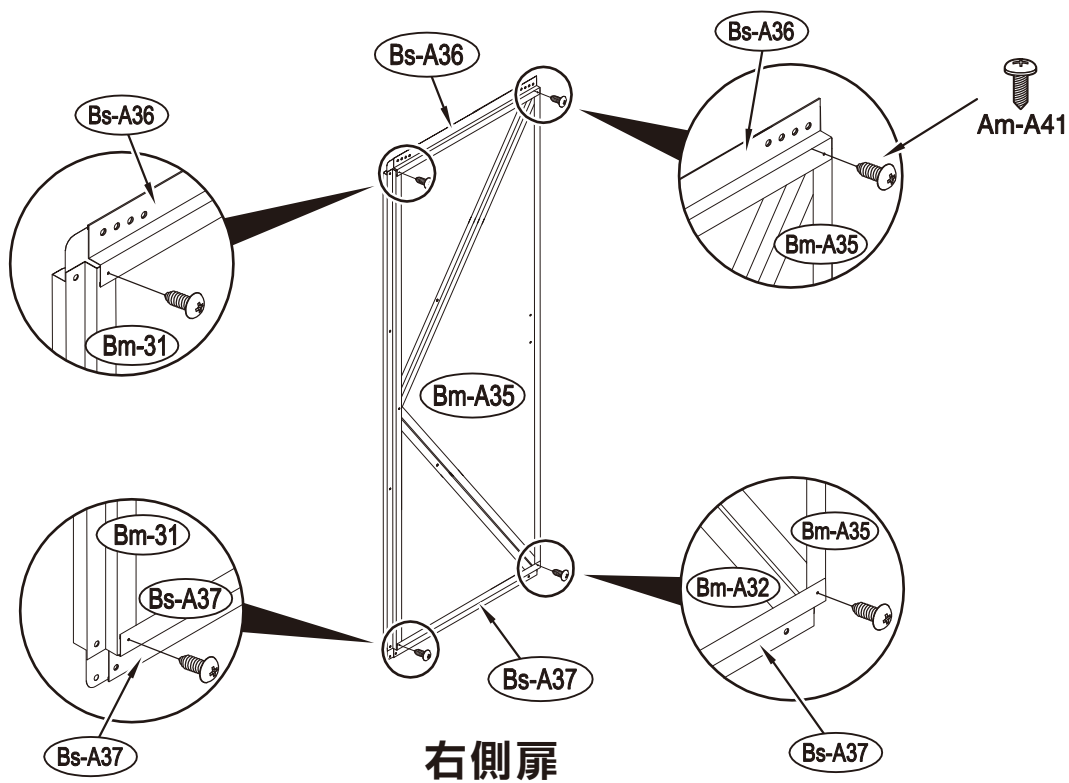
**42** 左側扉(Bm-A30)の上部に(Bs-A33)、下部に(Bs-A34)を取り付けます。



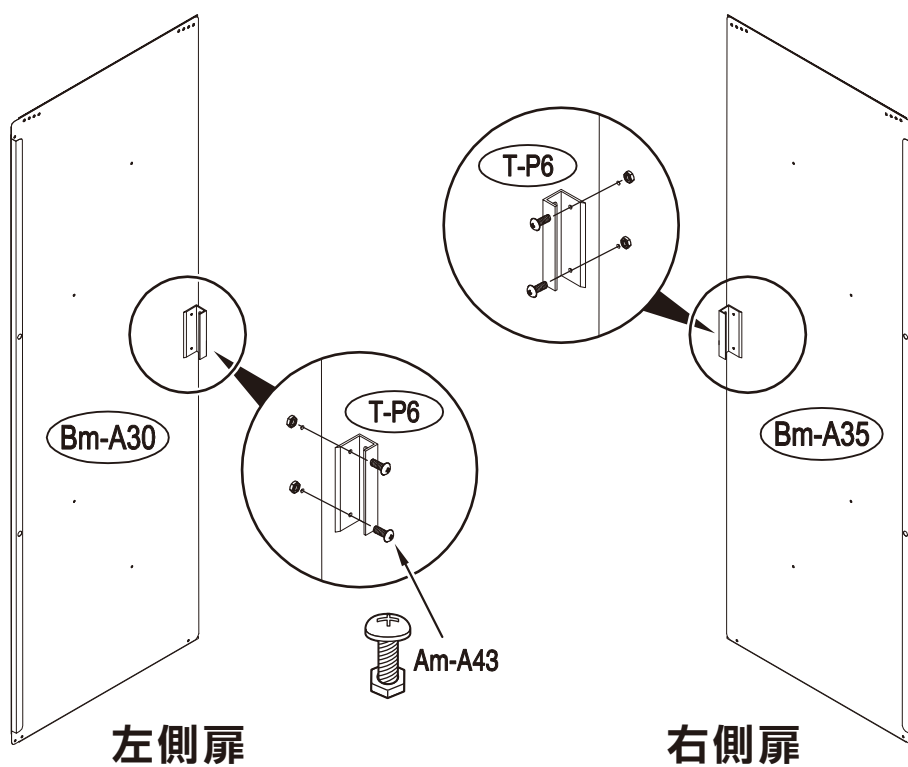


■必ず2人以上で組み立ててください。

**43** 右側扉 (Bm-A35) の上部に (Bs-A36)、下部に (Bs-A37) を取り付けます。

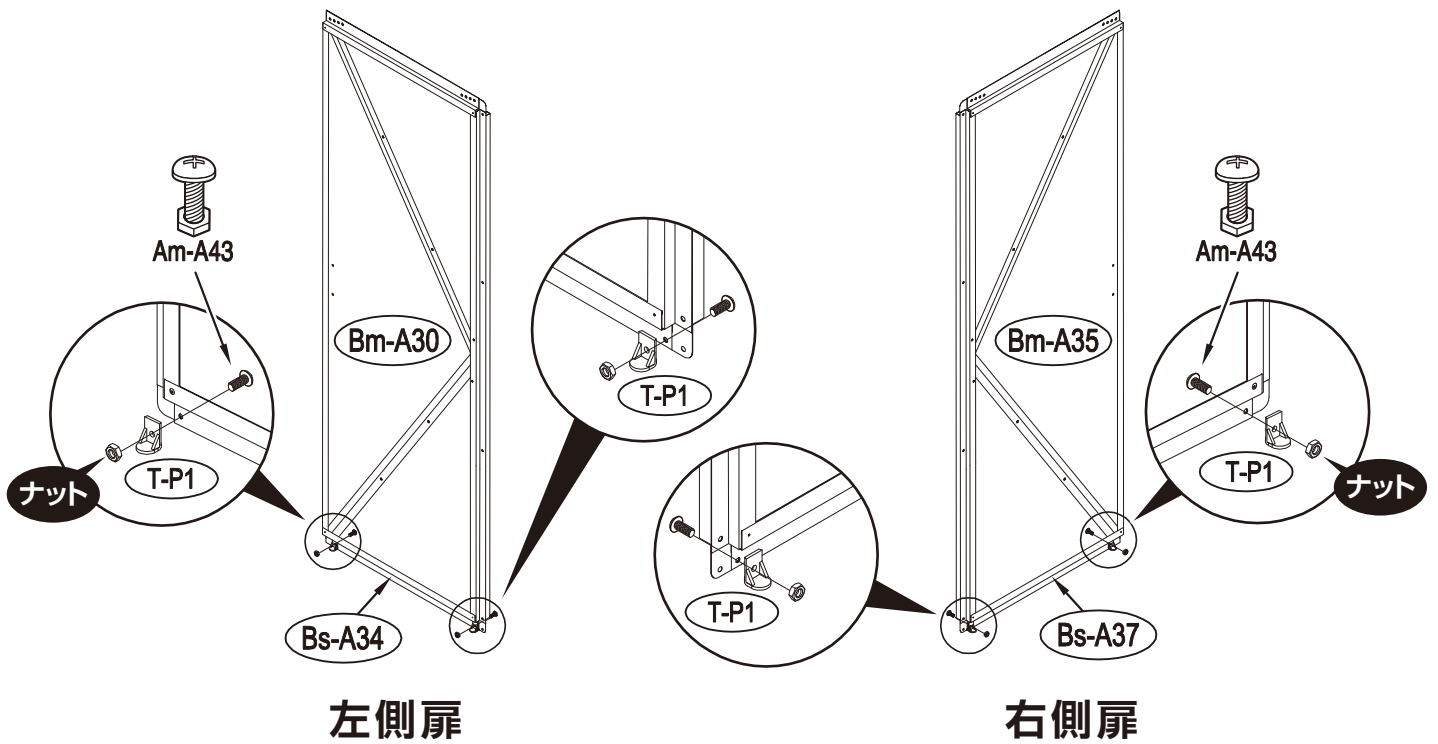


**44** 左右扉に取手 (T-P6) を取り付けます。

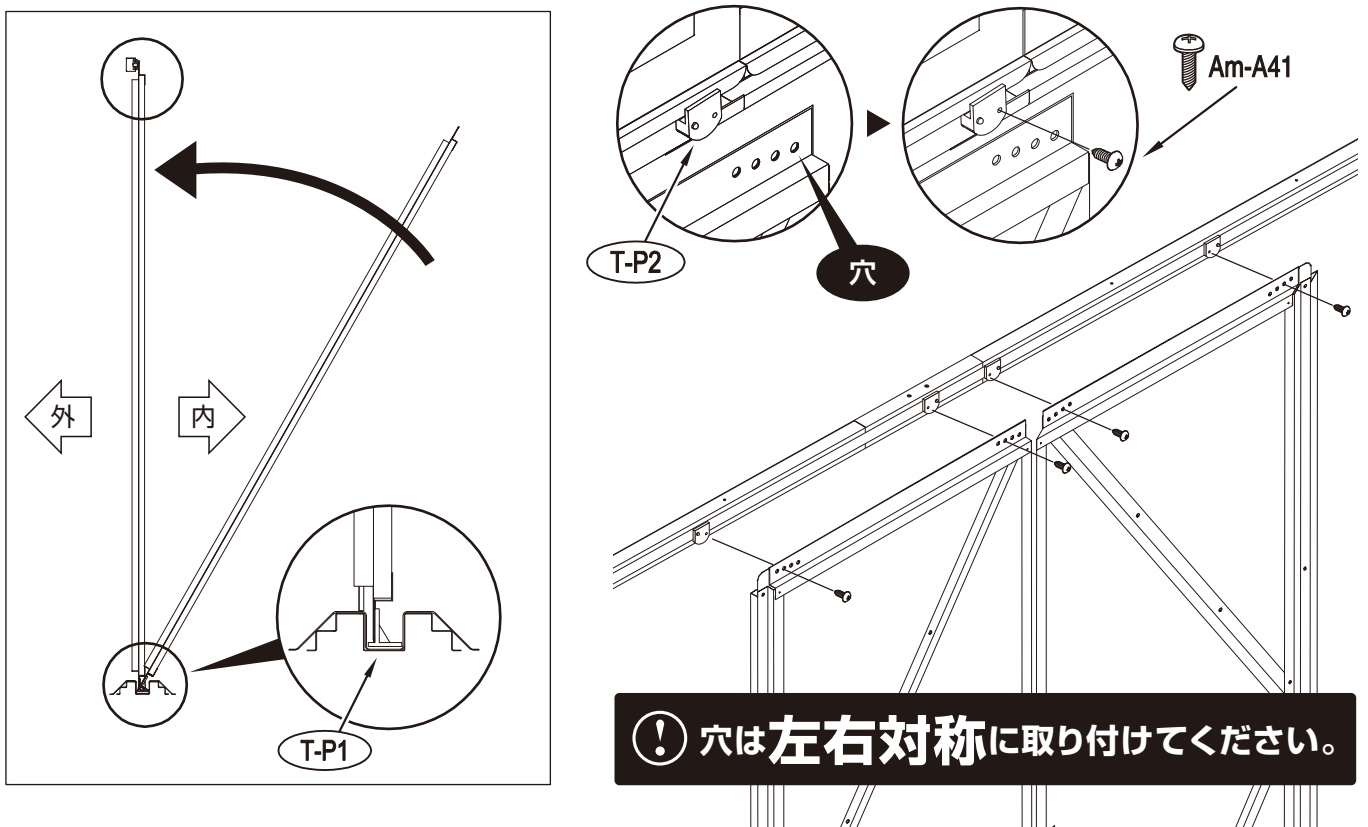


# 組み立て順序

**45** 左右扉に〔T-P1〕を取り付けます。



**46** 45で組立てた扉の〔T-P1〕を本体のレールに差し込んで、扉上部を〔T-P2〕に取り付けます。



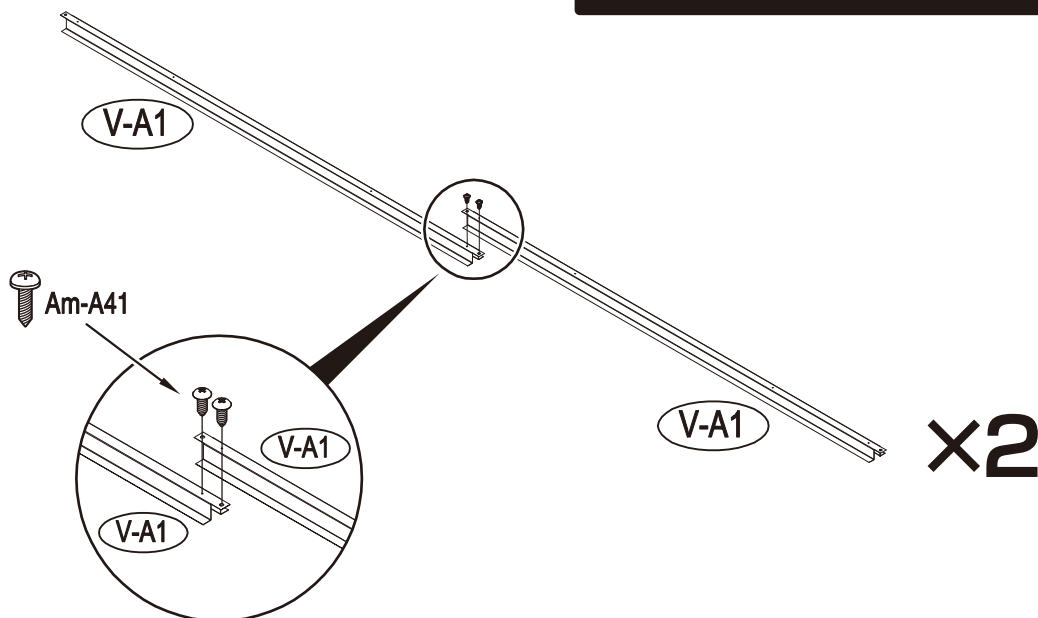


## 組み立て順序

- 49** 最初に補強材 (V-A1) を2本つなげて1本の補強材にします。その補強材が前後で2本必要 (V-A1×4本使用) になります。

### 基礎フレーム補強材の組み立て

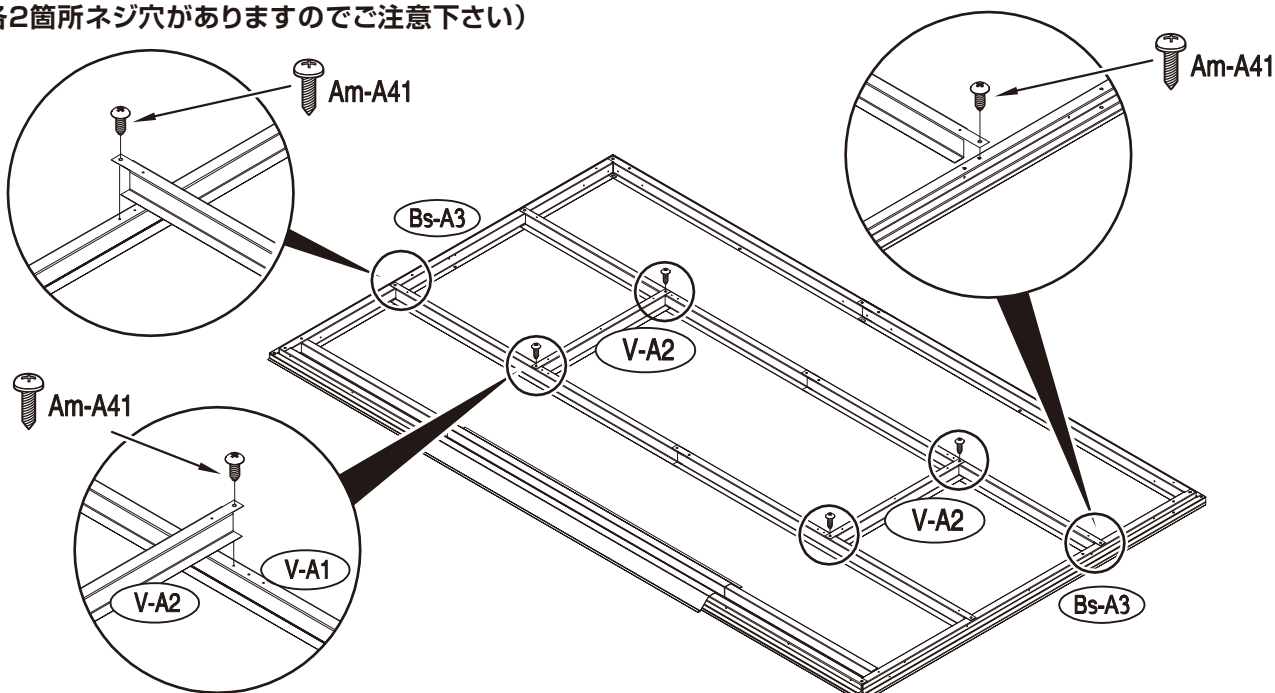
⚠ 基礎フレームの補強材は、本体の中で組み立ててください。



- 50** 基礎フレーム (Bs-A3) に④で取り付けられた (V-A1) を取り付け (V-A1) に短い補強材 (V-A2) を2本取り付けます。

※左側は一番手前のネジ穴にねじ込みして下さい (各2箇所ネジ穴がありますのでご注意ください)

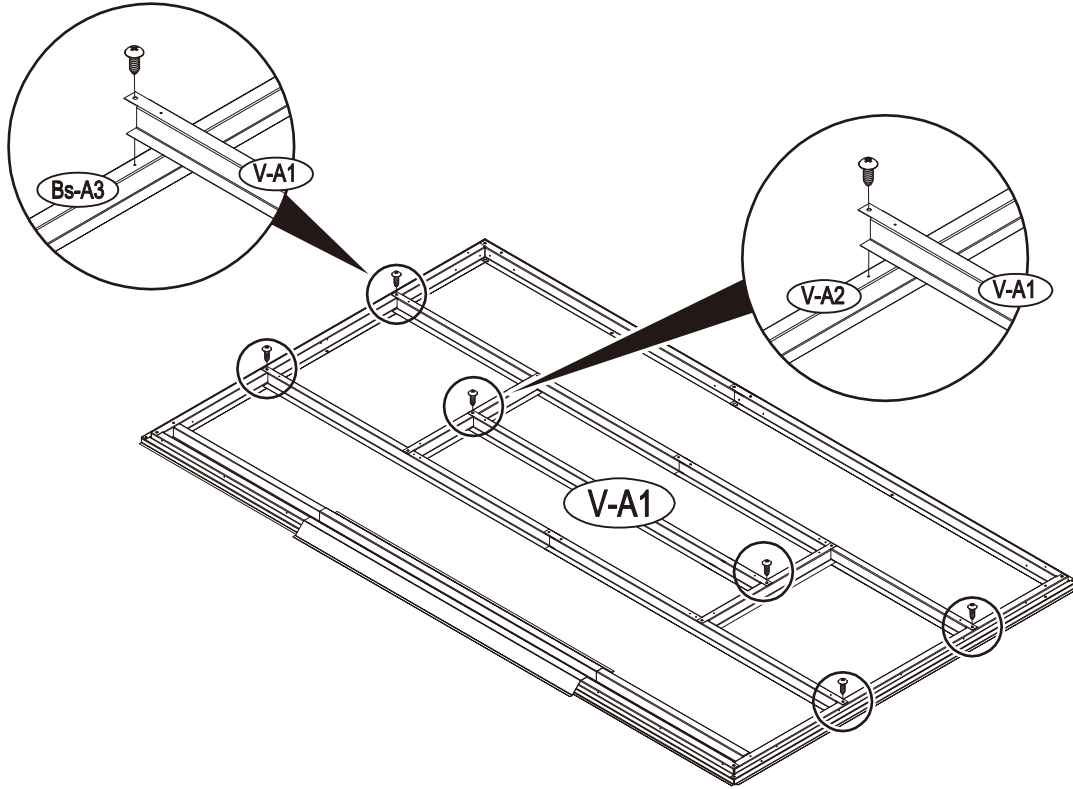
※右側は一番奥のネジ穴にねじ込みして下さい (各2箇所ネジ穴がありますのでご注意ください)



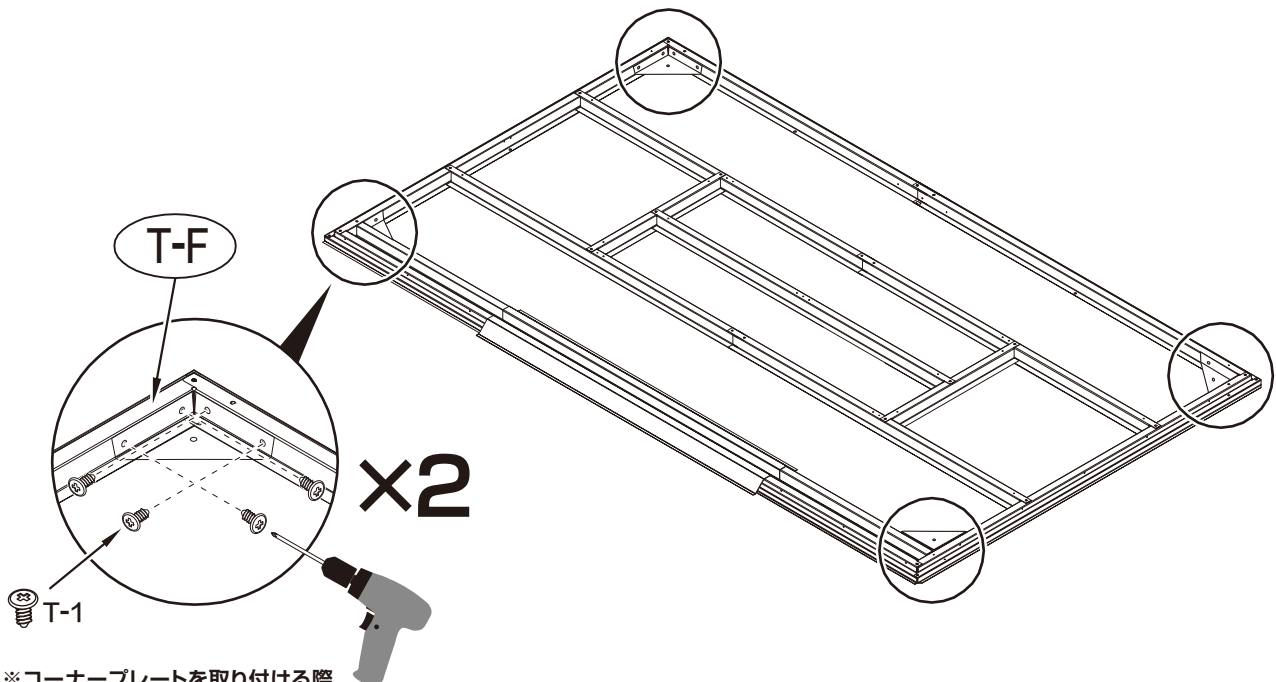
※ネジ穴が3箇所ありますが、一番外側のネジ穴にねじ込みして取付け下さい。

■必ず2人以上で組み立ててください。

**51** 50で組み立てた補強材を基礎フレームに取り付けます。  
また〔V-A1〕下記の様に取り付けます。



**52** 基礎フレームのコーナに〔T-F〕コーナプレートを取り付けます。



※コーナプレートを取り付ける際  
基礎フレーム側に穴が開いていないので  
電動ドライバーを使用してネジ込みください。

## 組み立て順序

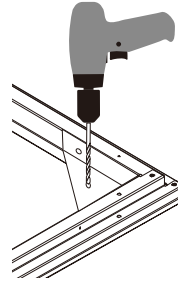
**58** 全体に緩みがない事を確認して本体の完成です。



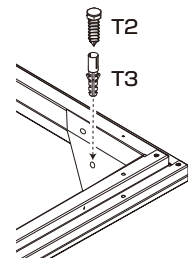
## コンクリート・アスファルト面への設置

**!** コンクリート、アスファルト面への設置用にケミカルアンカー（部品No.T2・T3）を付属しておりますが、より強力なアンカーボルトをご要望の際は、ホームセンターなどで市販品をご購入下さい。  
※また、大きいアンカーボルトを使用する場合、お客様でコーナプレート（部品No.T-F）の穴を広げる加工作業が必要になります。

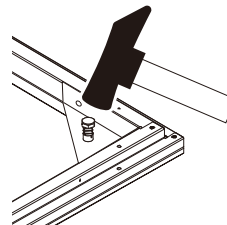
① コンクリートドリルで穴あけします。



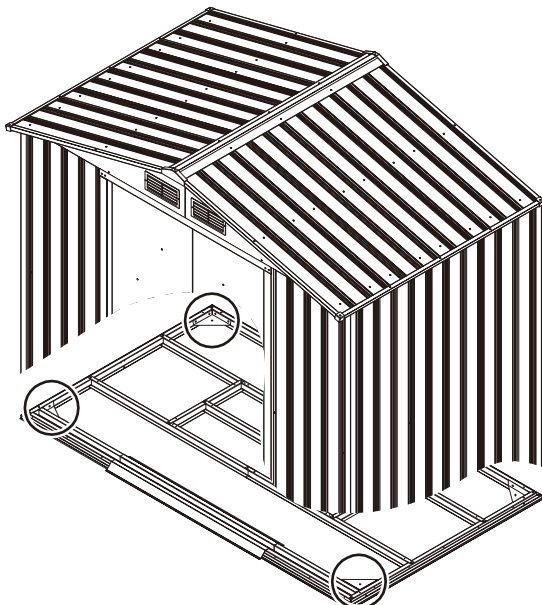
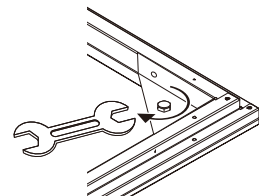
② T2・T3ケミカルアンカーを差し込みます。



③ ケミカルアンカーをハンマーで叩き込みます。



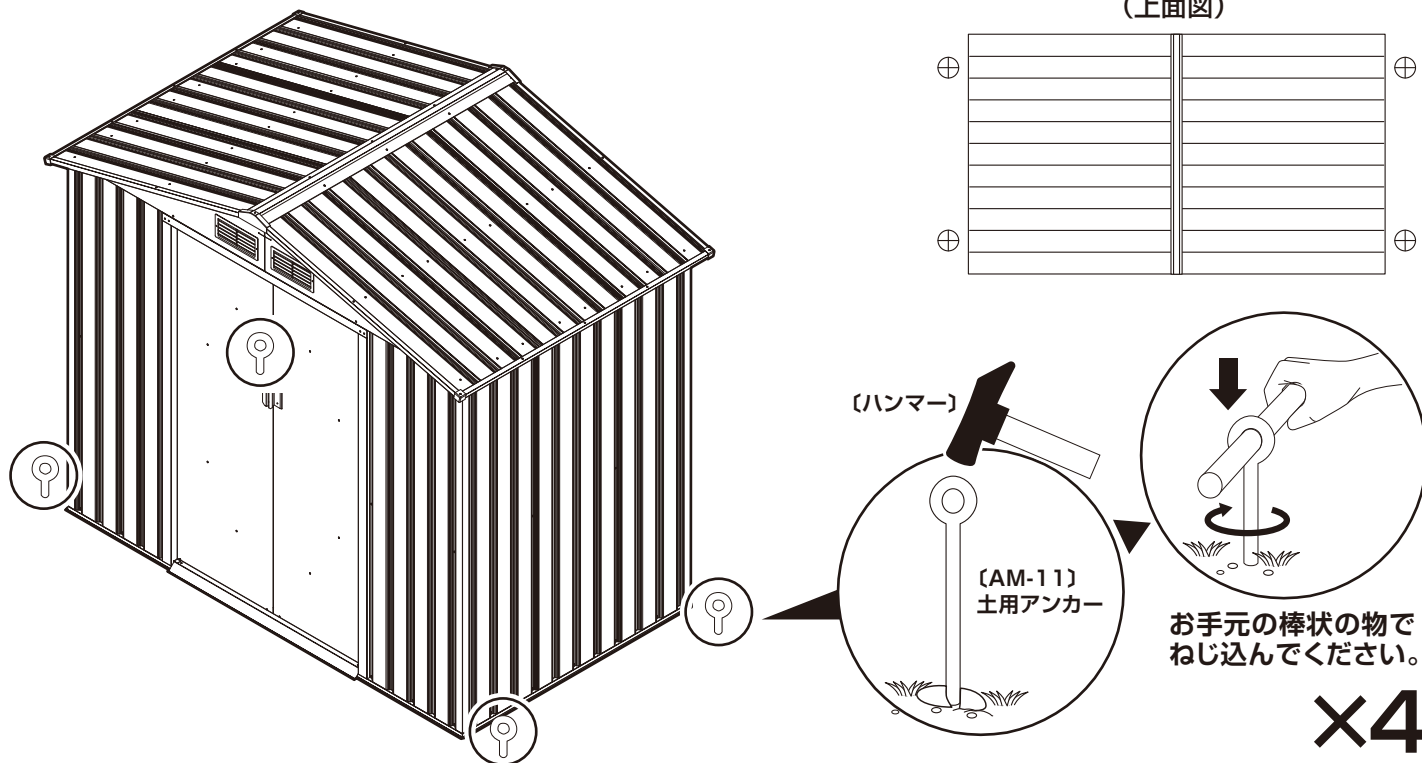
④ 最後にスパナでしっかり締め付けてください。



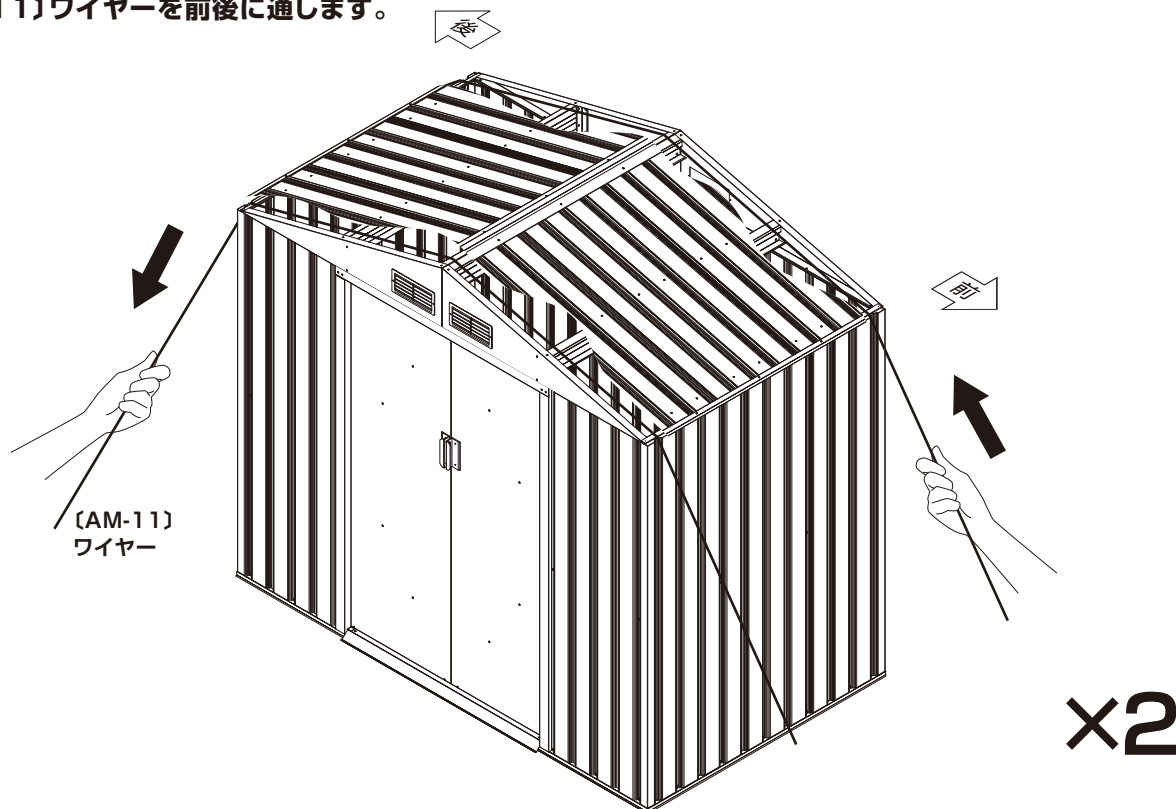
■必ず2人以上で組み立ててください。

## 土の面への設置 〈用意する物〉ハンマー、棒状の物

① スチール屋根型物置の周り4カ所に〔AM-11〕土用アンカーを設置します。

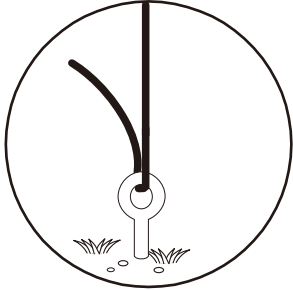


② 〔AM-11〕ワイヤーを前後に通します。

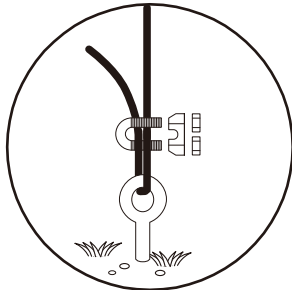


## 組み立て順序

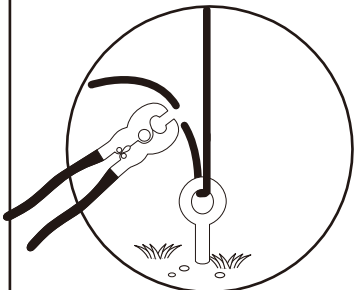
③土用アンカーにワイヤーを〔AM-11〕金具で固定します。



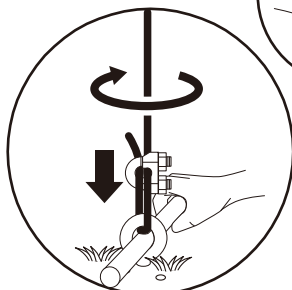
①ワイヤーを土用アンカーの穴に通す。



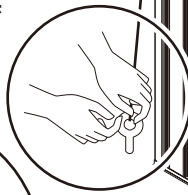
②〔AM-11〕金具で固定する。



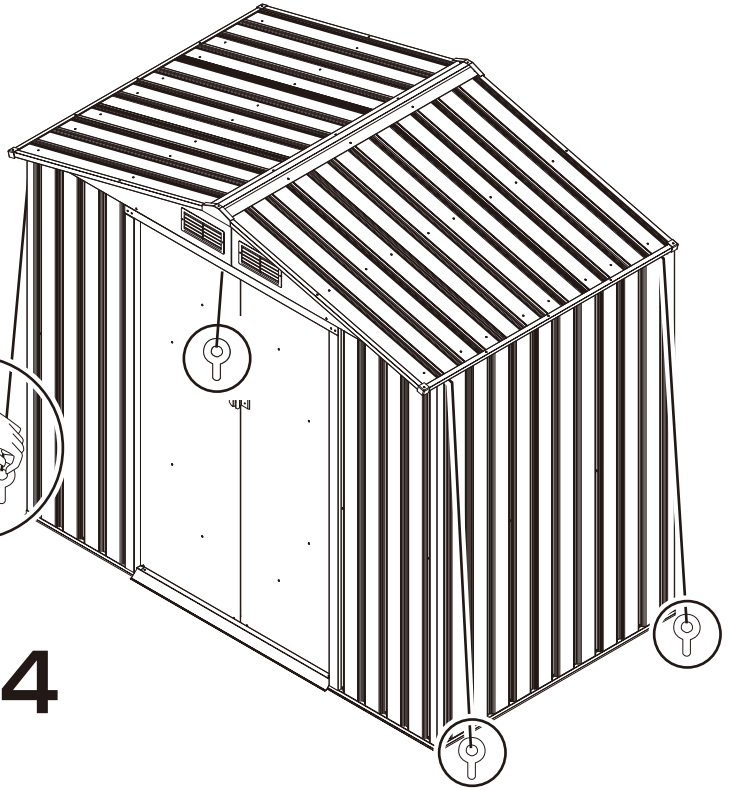
③ワイヤーカッターで切断する。



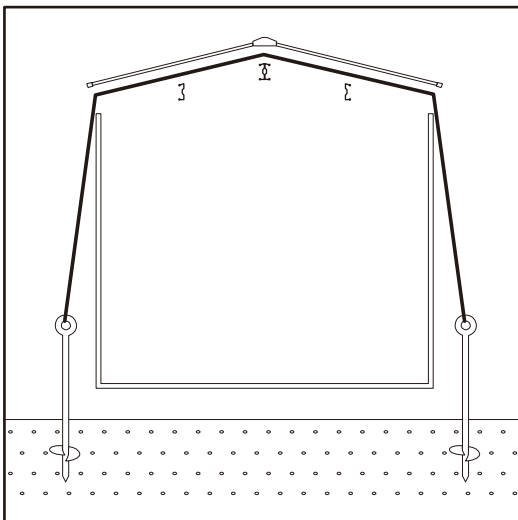
④土用アンカーを根元までしっかり沈めて固定する。



x4



④全体に緩みがない事を確認して完成です。



本製品につきまして  
ご不明な点がございましたら  
右記まで御連絡ください。

お客様相談窓口 フリーダイヤル  
**0120-069-060**  
(AM9:00~PM5:30 土・日・祝除く)

※故障等のお問い合わせは、お買い求められました販売店までお申し付けください。  
※本製品の仕様は改良の為、予告なく変更される事があります。

発売元：株式会社 山善 家庭機器事業部  
I.無断複製・転載禁止 22・9