

【完成図】  
組み立ての際、  
参考にしてください。

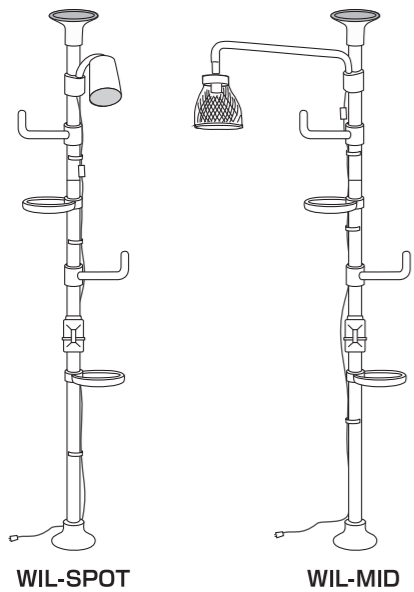
# お部屋に間接照明を演出! 突っ張りインテリアライト

取り扱い・組み立て説明書 **WIL-SPOT/MID共用**

この度は、当製品をお買い上げいただき誠にありがとうございます。  
使用前に、この取扱説明書を最後までお読みのうえ正しい使い方  
で末永くご愛用ください。この取扱説明書は組み立て後も捨てずに、大  
切に保管しておいてください。

- 耐荷重：全体耐荷重14kg  
ミニフック1本あたり 約5kg、トレー1個あたり 約2kg  
(一方向に偏らないように、均等にかけてください。)
- 高温多湿でない室内で、床が水平な場所に設置してください。
- 過度に重いものを載せないようご注意ください。

**!** 本製品は屋内専用です。 **!**



WIL-SPOT

WIL-MID

品質表示(本体)

- 外形寸法(約) WIL-SPOT: 幅30×奥行30×高さ190~260(cm)  
WIL-MID: 幅56~64.5×奥行30×高さ190~260(cm)
- 構造部材 金属(スチール)  
ポリプロピレン、ABS樹脂
- 表面加工 エポキシ樹脂塗装

MADE IN KOREA



LED電球は仕様にあったものをご使用ください。  
・WIL-MID: 消費電力8.2W全長110mm以内、重量200g以下のLED電球  
・WIL-SPOT: 消費電力5.5W全長75mm以内、重量50g以下のLED電球  
・白熱球および電球型蛍光灯は使用しないでください。

品質表示(照明)

|                      | 口金  | スイッチ                     | 電源                | 消費電力                       | 対応電球(別売り)<br>(お客様でご用意ください)                           | 本体サイズ<br>(電源コード含まず)    | 質量<br>(コードを含む) | 電源コード長<br>(コード出口から電源プラグまで) |
|----------------------|-----|--------------------------|-------------------|----------------------------|--|------------------------|----------------|----------------------------|
| WIL-MID<br>(YTPL-M)  | E26 | 中間コード<br>スイッチ<br>(オン/オフ) | AC100V<br>50/60Hz | 8.2W<br>(使用LED電球の<br>消費電力) | 口金: E26<br>8.2W以下(明るさ60W相当)<br>重量200g以下<br>全長110mm以内 | 高さ256×幅130<br>×奥行495mm | 約910g          | 約3.15m                     |
| WIL-SPOT<br>(YTPL-S) | E17 |                          |                   | 5.5W<br>(使用LED電球の<br>消費電力) | 口金: E17<br>5.5W以下(明るさ40W相当)<br>重量50g以下<br>全長75mm以内   | 高さ211×幅75<br>×奥行143mm  | 約480g          | 約3.15m                     |

MADE IN CHINA

## 部品明細

■組み立てる前に部品が揃っている事を御確認ください。

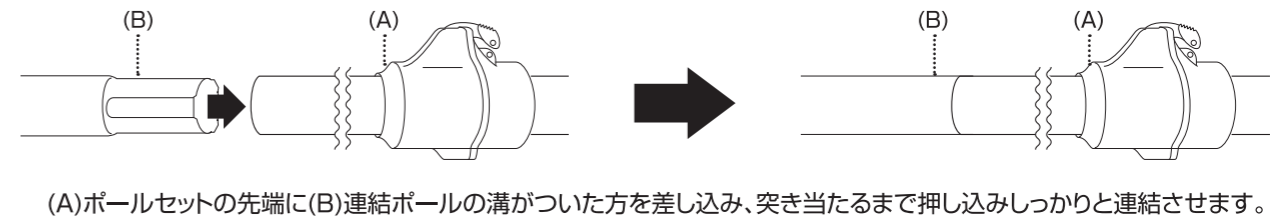
|   |   |  |
|---|---|--|
| (A)ポールセット<br>上部パイプ(28mm径) 1<br>下部パイプ(32mm径) 1 | (H)上部固定盤 1                              | (N)照明<br>※本体とは別に梱包しております。<br>WIL-SPOT (YTPL-S) 1<br>WIL-MID (YTPL-M) 1 |
| (B)連結ポール 1                                    | (J)下部固定盤 1                              |  |
| (C)ミニフック 2                                    | (K)照明ホルダー 1                             |  |
| (D)トレー(上部パイプ用) 1<br>径が小さい                     | (L)安全ボルト 1                              |  |
| (E)トレー(下部パイプ用) 1<br>径が大きい                     | (M)固定ピン 1<br>※固定ピンは(A)ポールセットに取り付けてあります。 |  |
| (F)ゴムリング 5                                    | (G)コードホルダー 3                            |  |

**飛び出し防止金具について**  
部品明細にない右記イメージのような飛び出し防止金具がごくまれに外れていることがあります。この金具はポールセットの底面についていたものですが、運送途中の衝撃によって、上部パイプが箱から飛び出てしまうことを防止するためのストッパーの役割をしています。開梱時に箱破れ等がなければ、組立時・使用時には必要ない部品となりますので、外れていた場合は廃棄していただきますようお願いいたします。

飛び出し防止金具 1

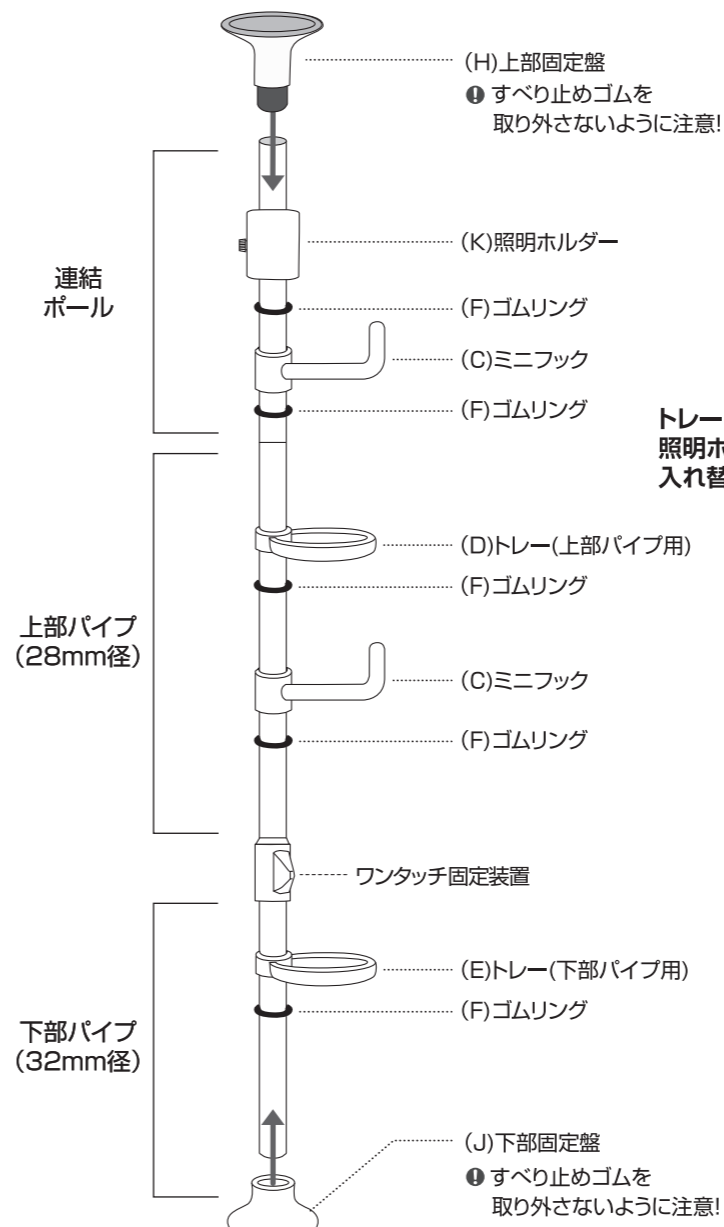
## 組み立て方法

### 1 ポールセットに連結ポールを差し込む

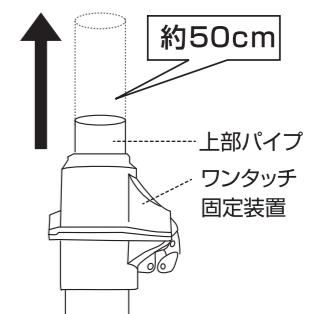


### 2 ポールに部品を入れる

! 下記にしたがって、ポールへ各部品を取り付けてください。

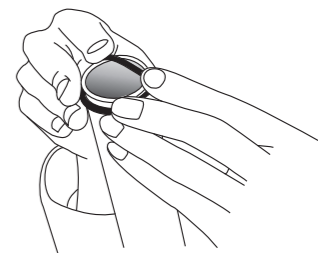


### 組み立てポイント



### 上部パイプの準備

上部パイプを約50センチほど出してから部品を差し込むと組み立てやすくなります。



### ゴムリングのはめ方

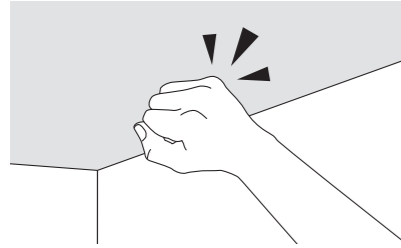
上図のように、ゴムリングをパイプ外側に通してください。

組み立て方法

3 ポールを設置の際の注意事項

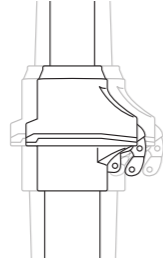
❶ ポールを立てる前に、必ずお読みください。

❶ 設置場所の確認



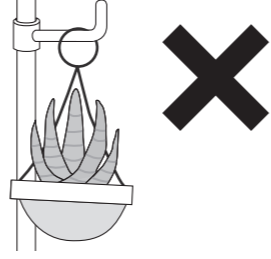
設置前に必ず天井・床の強度を確認ください。天井の強度が弱い際にはサンなどのある位置に取り付けるか、市販のあて板をご利用ください。取り付け・取り外し時の天井・床への損傷については責任を負いかねます。

❷ 商品特性による揺れ幅



ワンタッチ固定装置は商品の特性上、多少の揺れ(高さ260cm時に最大約2cm)が生じます。商品の不良ではありません。

❸ 何もかけないでください



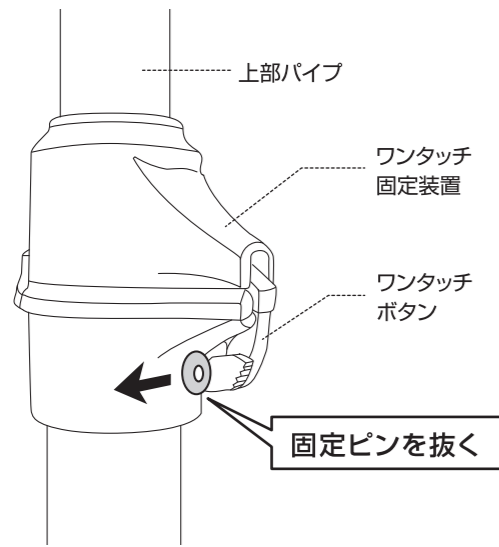
ポールを設置する前は、フックにはなにもかけず、トレーにはなにも置かないでください。ものが落下し、破損や思わぬケガにつながる恐れがあります。

※本製品は以下のような場所に設置することができません

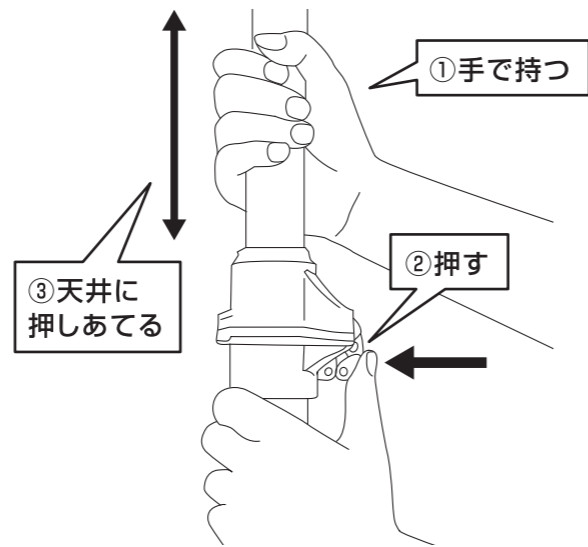
- 誘導灯・非常用の照明器具
- 洗面所、脱衣所など湿度の高い場所、水がかかる場所、結露の発生する場所
- 直射日光のあたる場所、火や熱源に近い所

4 ポールを立てる前の注意事項

❶ ポールの設置場所を変更する場合は、P6「ポールの取り外し方」をご覧ください。



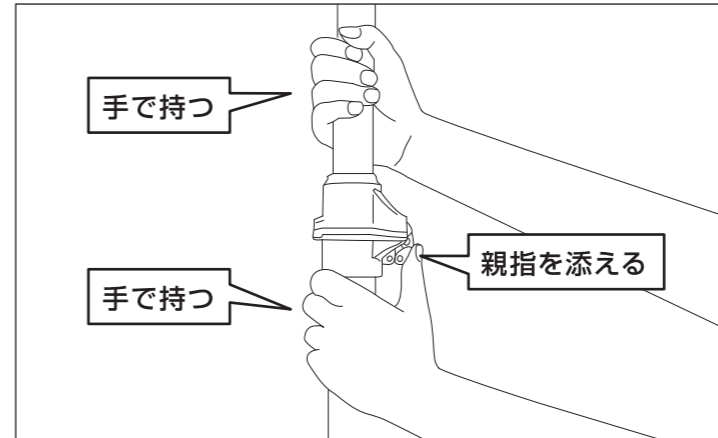
ポールを設置する前に、ワンタッチ固定装置についている固定ピンを抜き取ります。  
※固定ピンはなくさないように注意してください。



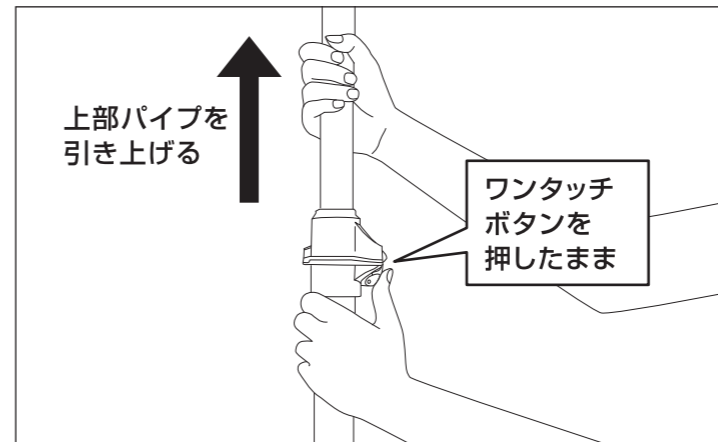
上部パイプを手で持ち、ワンタッチボタンを押すと上部パイプが伸縮自在になり、ワンタッチボタンから指を離すと上部パイプが固定されます。

5 ポールの設置手順

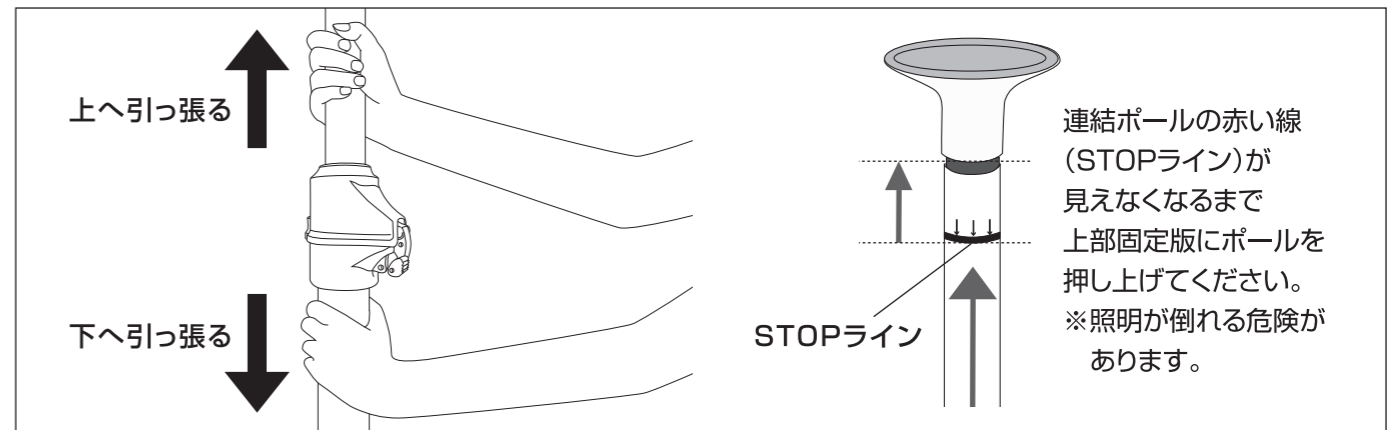
①設置場所にて、片手で上部パイプをしっかり持ちます。もう片方の手で下部パイプを持ち、親指をワンタッチボタンに添えます。床と垂直になるように立ててください。



②上部パイプを持ったままワンタッチボタンを押し、ワンタッチボタンを押したまま天井に接するまで上部パイプを引き上げます。

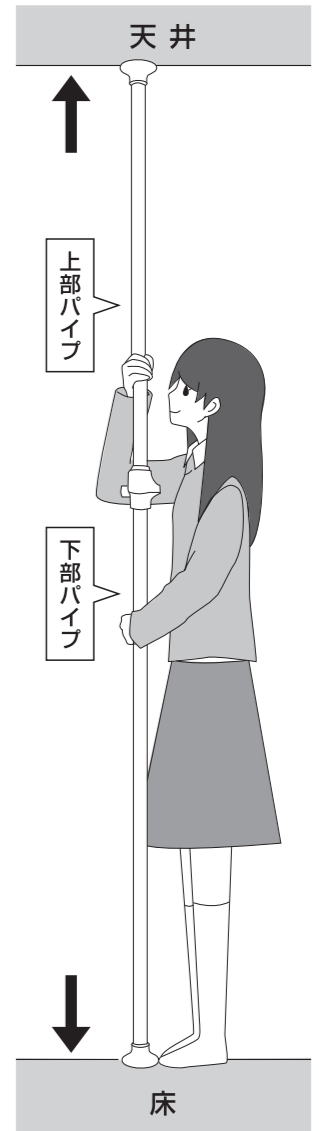


③天井に接したら、スイッチから手を放し、上部は上方向に、下部は下方向に、力を入れて引っ張ります。固定されたら、横方向に揺すってしっかりと固定されていることを確認してください。



連結ポールの赤い線 (STOPライン)が見えなくなるまで上部固定版にポールを押し上げてください。  
※照明が倒れる危険があります。

❶ ポールは、地面と垂直に立ててください。

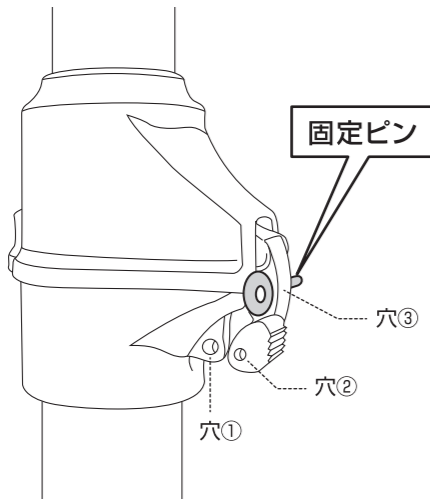


組み立て方法

6 固定ピン、安全ボルトを取り付けてポールへの設置は完了

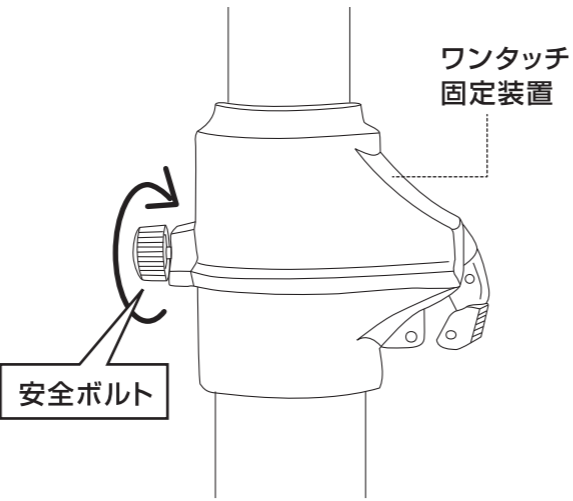
安全のために設置後、上部パイプの不意の落下防止のための安全ボルトと、固定ピンを必ず取り付けてください。

固定ピンの取り付け方法



組み立て終わったら、固定ピンを穴③に差し込みます。パイプ落下防止となります。

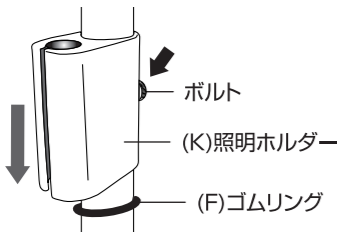
安全ボルトの取り付け方法



ワンタッチ固定装置に安全ボルトを取り付けます。 ※最後までしっかりねじ込んでください。

7 照明の取り付け①

①照明の取り付けは、ポールに照明ホルダーを設置した状態でおこないます。

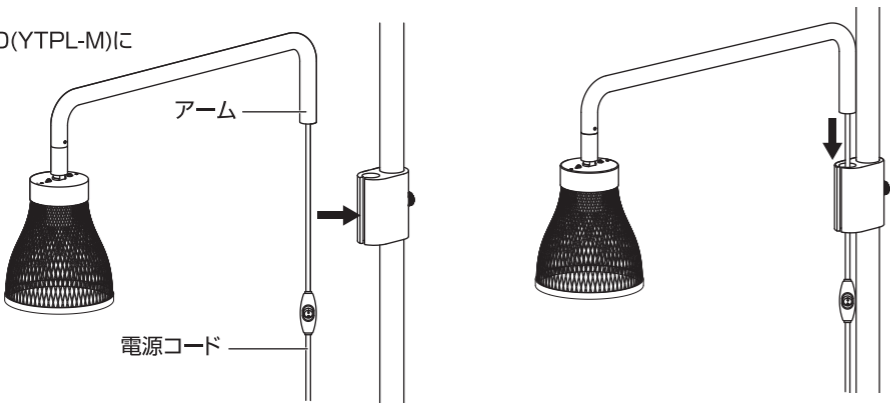


(F)ゴムリングを確認し、(K)照明ホルダーを取付位置に下ろし、ボルトをしっかりと締めます。

**注意** 取り付けが不十分だと、落下や火災などの原因となるため、確実に取り付けてください。

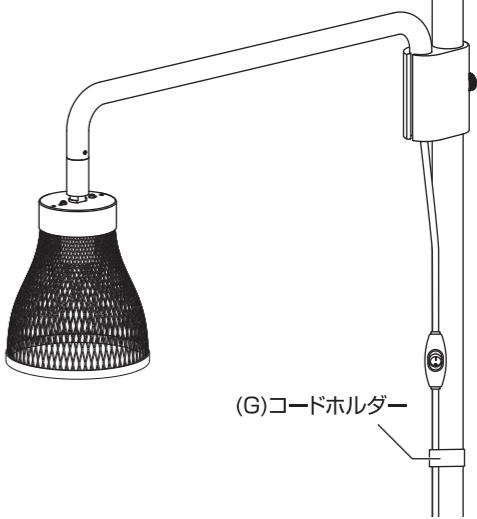
②照明ホルダーが確実に固定されていることを確認後、照明ホルダーの切り欠きに電源コードを通し、アームを照明ホルダーの奥まで挿入してください。

※イラストはWIL-MID(YTPL-M)になります。

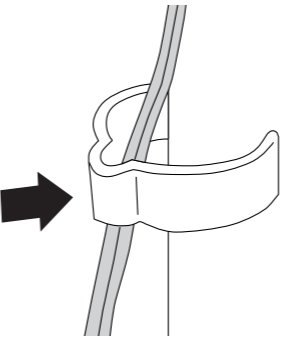


8 照明の取り付け②

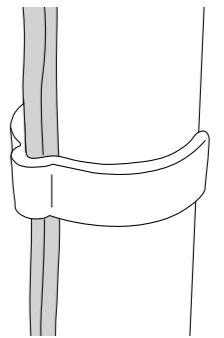
③電源コードはコードホルダーを使い、電源コードをポールにはわせて、適宜3箇所を(G)コードホルダーで止めてください。



**注意** コードにたるみが生じないようにご注意ください。



(G)コードホルダーの間に電源コードを入れてポールに向けて押し込みます。



(G)コードホルダーの凹部分に電源コードが入るようにポールに止めます。

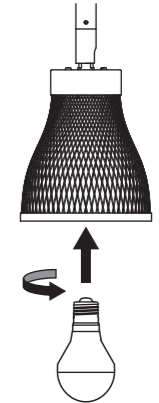
※下部パイプに一度取り付けると、ホルダーの径が広がるため、下部パイプで使ったホルダーは下部パイプのみでお使いください。

④設置後、LED電球(別売り)を取り付けます。

**注意**

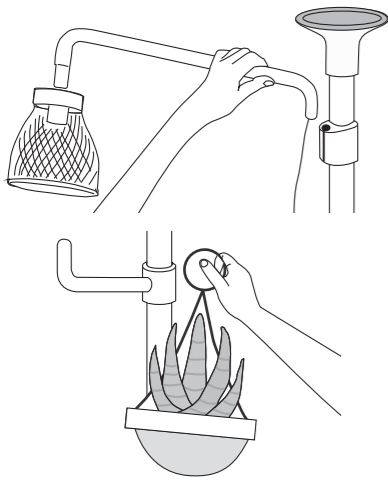
LED電球は仕様にあったものをご使用ください。

- ・ WIL-MID：消費電力8.2W全長110mm以内、重量200g以下のLED電球
- ・ WIL-SPOT：消費電力5.5W全長75mm以内、重量50g以下のLED電球
- ・ 白熱球および電球型蛍光灯は使用しないでください。

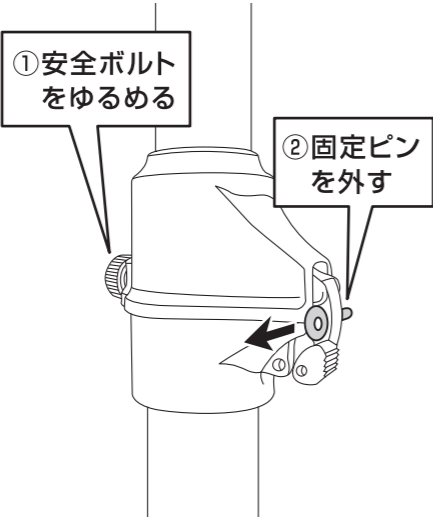


ポールの取り外し方

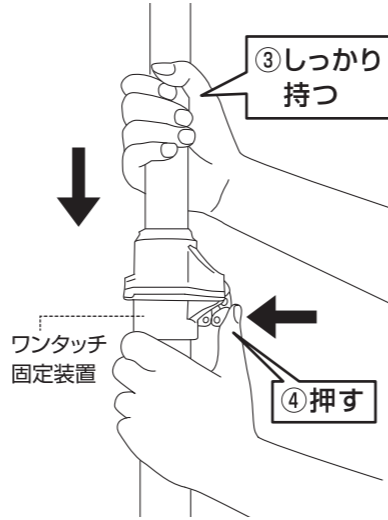
掛けているものを外す



必ず照明やフックに掛けてあるもの、トレーに置いているものはすべて降ろしてから、パイプを下げてください。掛けたままパイプを下げると大変危険です。



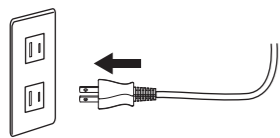
①安全ボルトをゆるめる  
②固定ピンを外す。



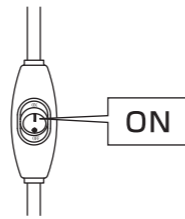
③上部パイプを持ちながら、④ワンタッチボタンを押してください。上部パイプを持たずにワンタッチボタンを押すと、上部パイプが急に落ちてきて大変危険です。

使い方

1. 電源プラグを壁コンセントに差し込みます。

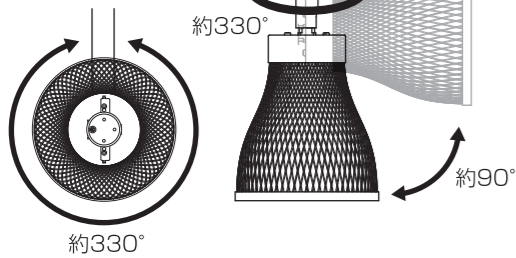


2. 中間スイッチをONにすると、点灯し、OFFにすると消灯します。

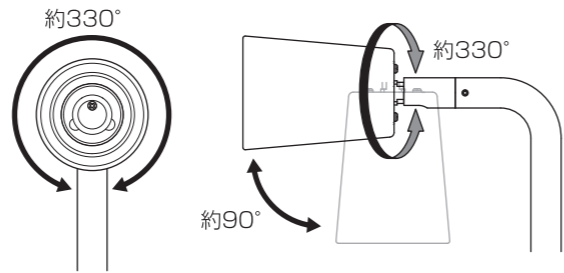


●角度調節 セードはお好みの角度に調節できます。

WIL-MID (YTPL-M)  
(E26口金)



WIL-SPOT (YTPL-S)  
(E17口金)



注意  
・可動範囲以上に無理に回さない  
破損の原因となります

使用時にご確認ください

- 点灯時は、電球が発熱し高温になりますので、照射物から30cm以上離してください。
- やけど防止のため、点灯中は電球やセードなどに手を触れないでください。
- 消灯後も高温になっていますので、冷めるまで手を触れないでください。
- 長時間で使用にならないときは、電源プラグを抜いてください。

安全上のご注意

※ご使用前に、取扱説明書「安全上のご注意」の内容をよくお読みのうえ、正しくお使いください。

※ここに示した項目は、製品を安全に正しくお使い頂き、お使いになる人や他の人々への危害や財産への損害を未然に防止するためのものです。また、危害や損害の大きさと切迫の程度を明示するために、誤った取扱いをすると生じることが想定される内容を、「警告」「注意」の2つに区分しています。いずれも安全に関する重要な内容ですので、必ず守ってください。

|  |   |
|--|---|
| <p><b>警告</b> この表示を無視して、誤った取扱いをすると、人が死亡または重症を負う可能性が想定される内容を示しています。</p>  | <p><b>注意</b> この表示を無視して、誤った取扱いをすると、人が傷害を負う可能性および物的損害の発生が想定される内容を示しています。</p>  |
| <p><b>警告</b></p> <ul style="list-style-type: none"> <li>突っ張り棒専用の照明のため、それ以外の物に取り付けて使用しない             <ul style="list-style-type: none"> <li>●落下や破損の原因となります。</li> </ul> </li> <li>突っ張り棒を設置する天井の強度が不足している場所には設置しない             <ul style="list-style-type: none"> <li>●落下や破損の原因となります。</li> </ul> </li> <li>小さなお子様のいるご家庭では、お子様が手の届く高さに照明を設置・保管しない             <ul style="list-style-type: none"> <li>●やけど・けが・落下の原因となります。</li> </ul> </li> <li>コードが体や首に巻き付く事故を防ぐため、ベビーベッドなどの近くに設置しない             <ul style="list-style-type: none"> <li>●やけど・けが・落下の原因となります。</li> </ul> </li> <li>電源コードを傷つけたり、加工したり、無理に曲げたり、引っ張ったり、ねじったり、束ねたりしない。また、重いものをのせたり、挟み込んだりしない             <ul style="list-style-type: none"> <li>●感電・ショート・発火の原因となります。</li> </ul> </li> </ul>   | <p>長時間使用しないときは、電源プラグを抜く</p> <ul style="list-style-type: none"> <li>●火災・やけどの原因となります。</li> </ul> <p>電源プラグを抜く時は、必ずプラグ部分を持って抜く</p> <ul style="list-style-type: none"> <li>●コードを引っ張るとコードが破損し、火災・感電のおそれがあります。</li> </ul> <p>コードに手や足を引っ掛けたり、コードが小さなお子様の体に巻き付く事故を防ぐため、別箱内付属のコードホルダーでコードに緩みが生じないように設置すること</p> <ul style="list-style-type: none"> <li>●やけど・けが・落下の原因となります。</li> </ul> <p>濡れた手でさわらない</p> <ul style="list-style-type: none"> <li>●感電の原因となります。</li> </ul> <p>絶対に分解したり、修理・改造は行わない</p> <ul style="list-style-type: none"> <li>●火災・感電・落下の原因となります。</li> </ul>   |
| <p><b>禁止</b></p> <ul style="list-style-type: none"> <li>コードや電源プラグが変形・変色・損傷している、コードの一部や電源プラグがいつもより熱い、コードを動かすと通電したりしなかったりする、コンセントの差込口がゆるい、等の時は使用しない             <ul style="list-style-type: none"> <li>●火災・感電の原因となります。</li> </ul> </li> <li>交流100ボルト以外では使用しない             <ul style="list-style-type: none"> <li>●直流や交流200ボルトで使用すると火災や感電の原因となります。</li> </ul> </li> <li>異常を感じた場合、電源を切る             <ul style="list-style-type: none"> <li>●異常状態が収まったことを確認し、販売店または電気店にご相談ください。</li> </ul> </li> <li>器具のすき間などに金属類を差し込まない             <ul style="list-style-type: none"> <li>●感電事故の原因となります。</li> </ul> </li> <li>お手入れの際は、水洗いをしない             <ul style="list-style-type: none"> <li>●感電・ショートの原因となります。</li> </ul> </li> <li>ソケットが破損したり、配線器具の差し込みがゆるいときは使用しない             <ul style="list-style-type: none"> <li>●感電・ショート・発火の原因となります。</li> </ul> </li> <li>灯具やアームに物を掛けしないでください。             <ul style="list-style-type: none"> <li>●落下によるけがの原因となります。</li> </ul> </li> <li>セードおよびランプ部を壁面に接触させたまま使用しない             <ul style="list-style-type: none"> <li>●火災の原因となります。</li> </ul> </li> <li>本製品に衝撃や振動を与えない             <ul style="list-style-type: none"> <li>●落下・けがの原因となります。</li> </ul> </li> <li>器具や光源を布や紙などで覆ったり、燃えやすいものを近づけない             <ul style="list-style-type: none"> <li>●火災・損傷・過熱・故障・変形の原因となります。</li> </ul> </li> </ul> | <p><b>注意</b></p> <p>照明器具には寿命があり、設置して10年経過すると、外観に異常がなくても内部の劣化が進行しているため、点検または交換をする</p> <ul style="list-style-type: none"> <li>●点検せずに長期間使い続けると、火災・感電・落下の原因となります。</li> </ul> <p>器具と被照射面との距離は30cm以上離す</p> <ul style="list-style-type: none"> <li>●火災・被照射面の変色・変形の原因となります。</li> </ul> <p>停電時はスイッチを切る</p> <ul style="list-style-type: none"> <li>●故障の原因となります。</li> </ul> <p>屋外で使用しない</p> <ul style="list-style-type: none"> <li>●感電・火災の原因となります。</li> </ul> <p>温度の高くなるものを近くに置かない</p> <ul style="list-style-type: none"> <li>●火災・感電の原因となります。</li> </ul> <p>シンナーやベンジンなど揮発性の薬品やカビ取り剤、クレンザーなどは使用しない</p> <ul style="list-style-type: none"> <li>●器具に傷をつけたり、変色、変質の原因となります。</li> </ul> <p>殺虫剤・防水スプレーなどをかけない</p> <ul style="list-style-type: none"> <li>●器具の変色、変質の原因となります。</li> </ul> <p>本製品の一部分が破損した場合そのまま使用を続けず、また破損した部分に直接触れたりしない</p> <ul style="list-style-type: none"> <li>●けが、やけど、落下の原因となります。</li> </ul> <p>高温多湿な場所や直射日光が当たる場所で使用しない</p> <ul style="list-style-type: none"> <li>●製品の変色・変形・故障の原因となります。</li> </ul> <p>ラジオやテレビなどの音響機器・映像機器を近くで使用しない</p> <ul style="list-style-type: none"> <li>●雑音の原因となることがあります。使用する場合はできるだけ離して使用してください。</li> </ul> |
| <p><b>指示に従う</b></p> <ul style="list-style-type: none"> <li>器具の取り付けは取扱説明書にしたがって確実にこなす             <ul style="list-style-type: none"> <li>●器具落下・火災・感電・けがの原因となります。</li> </ul> </li> <li>器具の取り付け・取り外しやお手入れの際は安全のため電源を切り、電源プラグをコンセントから抜く             <ul style="list-style-type: none"> <li>●感電・ショート・発火の原因となります。</li> </ul> </li> <li>電源プラグやソケットの取り付け面にホコリが付着している場合は拭き取る             <ul style="list-style-type: none"> <li>●ホコリが付着したままソケットに差し込むと、ショート・火災の原因となります。</li> </ul> </li> <li>取扱説明書に表示されている種類、ワット数に適合した電球を使用する             <ul style="list-style-type: none"> <li>●火災・やけどの原因となります。</li> </ul> </li> </ul>   | <p><b>水ぬれ禁止</b></p> <p>浴室など水や湿気の多い場所や屋外で使用しない</p> <ul style="list-style-type: none"> <li>●この製品は非防水ですので、火災・感電・破損の原因となります。</li> </ul> <p><b>接触禁止</b></p> <p>点灯中や消灯直後の器具にはさわらない</p> <ul style="list-style-type: none"> <li>●器具が高温になっており、やけどの原因となります。</li> </ul> <p>本製品は一般家庭用です</p> <ul style="list-style-type: none"> <li>●店舗や業務用としてご使用されますと、保証期間内でも有料修理となります。</li> </ul> <p><b>注意</b></p> <p>LED光源を長時間直視しない</p> <ul style="list-style-type: none"> <li>●目に悪影響を及ぼすおそれがあります。</li> </ul> <p>人感センサーなどの自動入切装置などには使用しない</p> <ul style="list-style-type: none"> <li>●正常に動作しないことがあります</li> </ul>  |

お願い

- お問合わせの際は、組み立て説明書をお手元にご用意の上、お電話ください。
- お問合わせの際、迅速に対応させていただき、組み立て説明書に明記しております商品名および商品型番をお知らせください。
- 外装箱（ダンボール）は組み立てが終わるまで保管していただきますようお願いいたします。

注意事項

取り付け高さ260cm以内  
でご使用ください。

上部パイプ  
下部パイプ

260cm  
以内

上部パイプと下部パイプの重なりが短いと、製品の安定性が損なわれます。

ミニフック・トレーは上部固定盤から十分に離してください

5cm以上

ミニフック・トレーが上部固定盤にあたると十分に突っ張れません。（「⑤ボールの設置手順」参照）

カーペット等敷き物の上には設置しないでください。

敷き物がずれると、ポールが転倒する恐れがあります。

紐状のものをかける際はご注意ください。

そばを通った際に体に引っかかるなどし、思わぬ事故につながる可能性があります。

照明の真下に服などを掛けないでください。

発熱した場合、大変危険です。

衣服やカーテンが照明にかからないようにしてください。

衣類やカーテン等の可燃物が照明に掛からないようにしてください。火災の原因になる事があります。

照明の柄の部分に荷重をかけないでください。

倒壊や破損の恐れがあります。

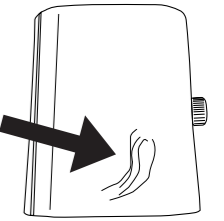
照明の角度調整は、ポール本体が回転しないようにホルダー部分をしっかりと握って行ってください。

ポール本体の軸が回転すると、倒壊や破損の恐れがあります。

- 取り付け面がしっかりしている所でご使用ください。（ボードやベニヤなど取り付け面が弱い場合は棧のある位置へ取り付け、市販のあて板などで補強して取り付けてください）
- 火のそばや高温となる所には取り付けしないでください。
- 屋外やベランダでの使用はサビ等の原因になりますので避けてください。
- 必ず水平・垂直に取り付けてください。
- 取り付け後、数日してから再度点検してください。各部の締め付けや圧着力を確認し、弱い時は圧着力を強くしてください。
- 子どもが寄りかかったり、製品で遊ばないように十分に注意してください。
- 定期的に安全点検（揺れ、ボルトのゆるみ等）をしてください。
- ワンタッチ固定装置は上部パイプがずれ落ちないようにパイプを挟んでいるため、パイプに多少傷が付くことがあります。ご了承ください。
- 和室の天井や畳等、強度が十分でない箇所に設置した場合、破損や設置痕が付く等の可能性があります。取り付け・取り外しの際についた天井、床、壁への傷に対しては責任を負いかねます。設置箇所の強度についてはお客様にてご確認ください。
- ワンタッチ固定装置は商品の特性上、多少の揺れ（高さ260cm時に最大約2cm）が生じます。商品の不良ではありません。
- 床上では電源コードに足を引っ掛けないように配慮してください。
- 電源コードに手や足を引っ掛けたり、強く引っ張りますと落下や転倒の原因となり、ケガをしたり器具・電球の破損、周囲の損傷を生じる場合があり大変危険です。
- ベビーベッドの近くや、子供の体に電源コードが巻き付く恐れがある場所での設置はしないでください。電源コードが首に巻き付くと、窒息する恐れがあり大変危険です。
- 設置完了後にLED電球を装着してください。また、装着が完了するまで電源プラグをコンセントにささないでください。（LED電球はお客様でご用意ください）
- 天災等の不可抗力やお客様のお取り扱いの不注意、不当な修理、改造による故障、破損等は補償いたしかねます。
- 廃棄処理される場合は、お住まいの自治体の指示に従い処分、廃棄してください。
- この商品は一般家庭用以外（店舗用、業務用、野外用等）には使用しないでください。商品が破損し、ケガの原因になります。

照明ホルダーの注意事項

一部の照明ホルダーは、樹脂の流れにより割れのように見える模様が入ることがあります。実際の割れではなく、強度的に問題ございません。ご了承ください。



- 1.製品購入後すみやかに、部品・部材を確認してください。不足及び不具合があった場合は、部品・部材の発送、不具合品の交換対応させていただきます。
- 2.移動・持ち運びの際はパーツが外れる場合があります。十分に注意してください。
- 3.以下に該当する場合には、1の適用はできませんので予めご了承ください。
  - (1)取扱い・組み立て説明書、製品ラベルなどの記載に反するお取り扱いによる故障または損傷。
  - (2)ご購入後の設置場所の移動やご使用中における落下・衝撃などに起因する故障または損傷。
  - (3)保管上の不備及び手入れの不備による故障または損傷。
  - (4)一般家庭以外での使用（業務用での長時間使用等）による故障または損傷。
  - (5)ご使用上の誤りあるいは不当な改造や修理に起因する故障または損傷。
  - (6)ご使用の経年による消耗品の損傷
  - (7)火災・地震・落雷その他天災あるいは外部要因の異常に起因する故障または損傷。
  - (8)オークションなどの個人間売買を含む中古販売による製品。

■お手入れについて

製品は定期的にお手入れしてください

- 警告**
  - ・お手入れの際には必ず電源プラグを抜いてください。感電事故の原因となります。
  - ・消灯直後の器具には触らないでください。器具が高温になっており、やけどの原因となります。
- 注意**
  - ・電球は取り外してから、乾いた布で拭いてください。
  - ・電源プラグは刃の間にホコリが溜まらないよう定期的に掃除してください。
  - ・定期的に取り付け状態を確認してください。

- ・器具の汚れは、柔らかい布をぬるま湯かうすめた中性洗剤につけ、よくしぼってから拭きとってください。
- ・シンナー、ベンジン、みがき粉やたわし、熱湯などは使用しないでください。
- ・絶対に水をかけたり、水につけて洗ったりしないでください。火災・感電・故障の原因となります。
- 保存のしかた
  - ・本体を取り外して保存する場合は、お手入れをして十分乾燥させてから、ホコリがつかないようにビニール袋などに入れて、湿気のない場所に保存してください。

■修理を依頼される前に

製品の動作がおかしいときは下記を参考に点検をおこなってください。処置をしても異常がある場合は、必ずコンセントから電源プラグを抜いて、お買い上げの販売店が弊社下記までご連絡ください。

**警告** 分解したり修理をしない

| 現象    | 考えられる原因                       | 処置方法                      |
|-------|-------------------------------|---------------------------|
| 点灯しない | 電源(中間スイッチ)がオフになっている           | 電源(中間スイッチ)をオンにしてください      |
|       | ブレーカーがオフになっている                | ブレーカーをオンにしてください           |
|       | LED電球(別売り)がソケットに確実に取り付けられていない | LED電球をソケットに確実に取り付けてください   |
|       | 電源プラグが壁コンセントに確実に差し込まれていない     | 電源プラグを壁コンセントに確実に差し込んでください |

■本製品は、照明部分とポール部分とで対応先が変わります。お問い合わせ内容をよくご確認の上、お問い合わせ先を選択してください。

照明部分については  
こちら

(株)山善 サービスセンター  
(クレオ工業株式会社)  
フリーダイヤル  
☎0120-55-6628  
受付時間/月～金曜日 9:00～17:00まで営業  
※土・日・祝祭日・年末年始・夏季休業を除く

それ以外の部分については  
こちら

(株)山善 家庭機器事業部  
フリーダイヤル  
☎0120-069-060  
受付時間/月～金曜日 9:00～17:30まで営業  
※土・日・祝祭日・年末年始・夏季休業を除く

※故障及びお問い合わせは、お買い求められました販売店までお申し付けください。 ※商品の仕様は予告なく変更する事がございます。