

CAMPERS COLLECTION

The brand that brings the calm, serene experience of the outdoors to you.
Campers Collection "Where the Outdoors Experience Begins"
SINCE 1996

ハーフメッシュテーブル 1260/6090 HMT-1260 HMT-6090

取扱説明書・使用上の注意及び禁止事項

品質表示 HMT-1260

外形寸法 / 幅1200×奥行600×
高さ375(最小375/最大700)(mm)
構造部材 / フレーム:金属(アルミニウム)
甲板の表面材 / 天板メッシュ部:ポリエステル樹脂塗装
天板フラット部:合成樹脂化粧繊維板
(ポリエステル樹脂)
表面加工 / フレーム:アルマイト

MADE IN CHINA

品質表示 HMT-6090

外形寸法 / 幅900×奥行600×
高さ375(最小375/最大700)(mm)
構造部材 / フレーム:金属(アルミニウム)
甲板の表面材 / 天板メッシュ部:ポリエステル樹脂塗装
天板フラット部:合成樹脂化粧繊維板
(ポリエステル樹脂)
表面加工 / フレーム:アルマイト

MADE IN CHINA

使用上の注意及び禁止事項

この度はキャンパーズコレクションの製品をお買い上げくださいます。誠にありがとうございます。安全にご使用していただくために、下記の点に注意してご使用ください。

警告 誤った取扱いをすると、人が死亡または重傷を負う可能性が想定される内容を示します。

- テーブル面の上に乗ったり、踏み台代わりに使用したりしないでください。けがや破損のおそれがあります。
- テーブルの一方またはコーナーに極端な体重をかけないでください。
- テーブルの中央部分に極端な荷重をかけないでください。
- テーブルの上に極端に熱い物をのせないでください。転倒してやけどするおそれがあります。
- 熱した鍋などを置く場合には、置いた周辺の天板の温度にご注意ください。
- 使用時はヒンジが伸びているのを確認してから使用してください。

注意 誤った取扱いをすると、人が傷害を負ったり物的損害の発生が想定される内容を示します。

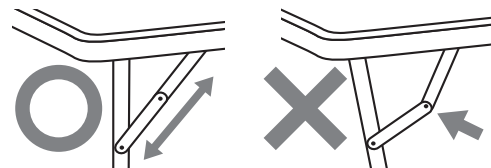
- テーブルの開閉の際はフレームが交差する箇所で、指や手を挟まないように十分ご注意ください。特にお子様には注意し、組み立てや収納をさせないようにしてください。
- 凸凹や段差のある所、砂地等の不安定な地面での使用はお避けください。
- 畳やフローリング等の傷つきやすい床面での使用は、必ず敷物を敷いて使用してください。床面の傷や破損の防止になります。
- 本製品は一般家庭用です。業務用ではご使用にならないでください。
- 屋外など直射日光や風雨が当たる環境で長期間放置すると、プラスチック部分や繊維部分の劣化が進み破損しやすくなりますのでご注意ください。

保管上の注意 ● 雨ざらし、直射日光が当たる場所に保管しないでください。火災や商品の変形、変色の原因になります。



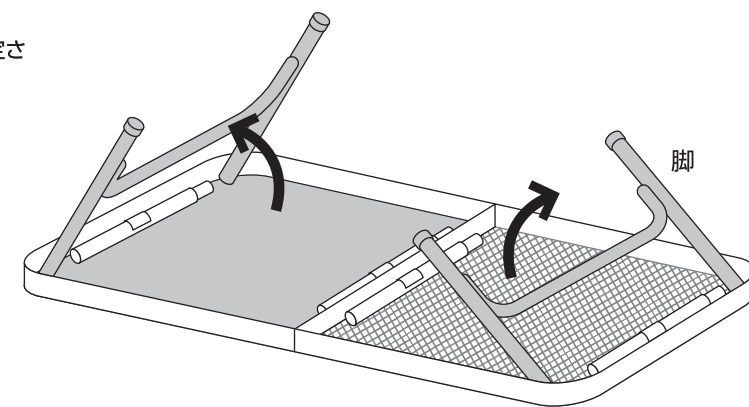
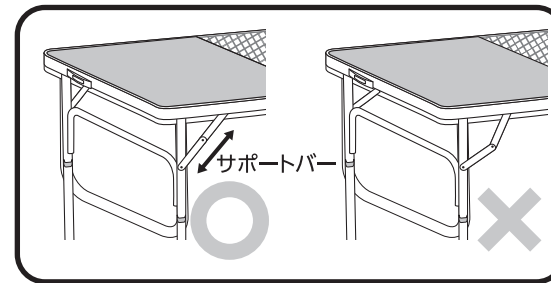
テーブル脚の使用方法

- 各脚をテーブルから引き起こしてください。
- テーブルと脚のサポートバーがまっすぐになり完全に固定されているのを確認してからご使用ください。



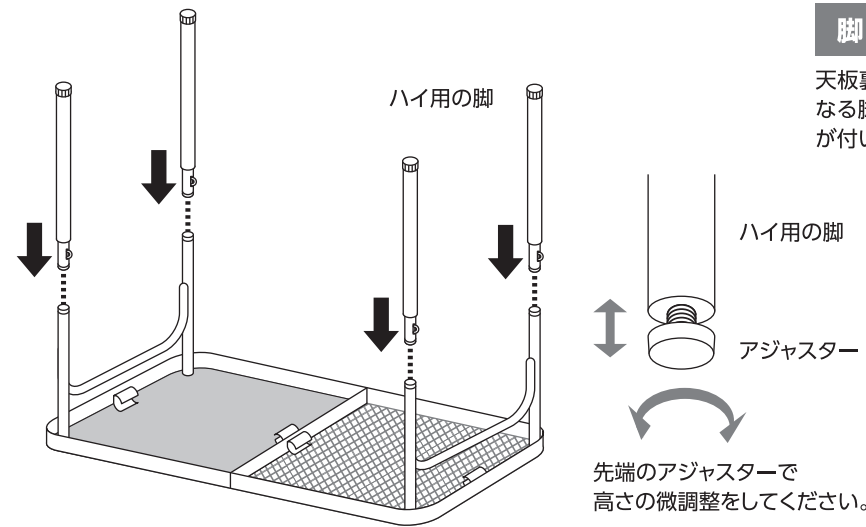
使用方法

- 各脚をテーブルから引き起こしてください。
- テーブルと脚のサポートバーがまっすぐになり完全に固定されているのを確認してからご使用ください。



ハイタイプで使用する場合

テーブルを裏返し、付属の脚を4つ差し込みます。(付属の脚はテーブル裏面の脚部ホルダーに差し込まれています。)



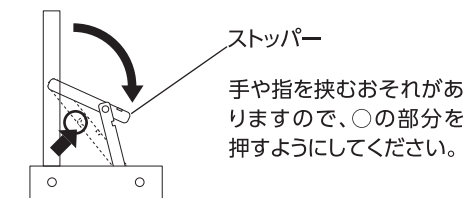
ロータイプで使用する場合

付属のハイ用の脚を取り外してください。

脚部ホルダー

天板裏にはロータイプでのご使用の際に不要になる脚部を収納することのできる脚部ホルダーが付いています。

収納方法



- ① ハイテーブルとして使用していた場合は、ハイテーブル用付属脚を外します。
- ② ハイテーブル用付属脚を収納します。
- ③ ストッパーを矢印の方向にそして折り曲げ、脚部を収納します。
※ ストッパーを曲げずに脚部を収納するとストッパーの破損の原因となりますのでご注意ください。
- ④ テーブルを折りたたんで留め具で留めます。

※ 製品の外觀・仕様は改善のため予告なく変更することがありますので、ご了承ください。本製品につきましてご不明な点がございましたらご連絡ください。



発売元 / 株式会社 山善 キャンパーズコレクション係
お客様相談窓口フリーダイヤル 0120-069-060
[AM9:00~PM5:30 土・日・祝を除く]

その他の商品はホームページをご覧ください

www.cc1996.jp