



サイクロンクリーナー ZCA-1800

取扱説明書

保証書付

もくじ



- 安全上のご注意 …… ①～②
- 使用上のご注意・仕様 …… ③
- 各部の名称 …… ④～⑤
- 使いかた …… ⑥～⑦
- ゴミの捨てかた …… ⑧
- お手入れ …… ⑨～⑩
- 故障かな? …… ⑪
- 仕様 …… ⑫
- アフターサービスについて… ⑬
- 保証書 …… 裏表紙

この商品は、海外ではご使用になれません。
FOR USE IN JAPAN ONLY

家庭用

- 業務用として使用しないでください。
- 他の用途でのご使用はしないでください。思わぬ事故の原因になります。

- ・このたびは、弊社サイクロンクリーナーをお買い上げいただきまして、誠にありがとうございました。
- ・ご使用前に、この取扱説明書を必ずよくお読みになり、正しく安全にお使いください。
- ・お読みになった後は、大切に保管してください。

安全上のご注意

必ずお守りください

●お使いになる人や他の人への危害、財産への損害を未然に防止するため、安全に関する内容を記載しています。内容をよく理解して記載事項をお守りください。



警告

誤った取り扱いをしたときに死亡や重傷に結びつく可能性のあるもの



注意

誤った取り扱いをしたときに傷害または物的損害に結びつくもの

図記号の説明



禁止

禁止（してはいけないこと）を示します。具体的な内容は図記号の中や文章で示します。



指示

指示する行為の強制（必ずすること）を示します。具体的な内容は図記号の中や文章で示します。



注意

注意を示します。具体的な内容は図記号の中や文章で示します。

警告



分解禁止

分解・修理・改造をしない

火災・感電の原因になります。修理は、お買い上げの販売店にご相談ください。



禁止

ガソリン・灯油などの引火性のあるもの、火の残るタバコの吸殻などの火の気があるもの、トナーや鉄粉などの可燃物や導電性の粉末、多量の粉末などは吸わせない

火災や故障の原因になります。



禁止

電源コードを傷つけたり、無理に曲げたり、引っ張ったり、ねじったり、たばねたり、重いものをのせたり、挟み込んだり、加工したりしない

電源コードが破損し、火災・感電の原因になります。



交流100V
15A以上

電源は、交流100Vで定格15A以上のコンセントを単独で使う

交流100V以外で使ったり、延長コードの使用やたこ足配線をするとき火災・感電の原因になります。



禁止

電源コードや電源プラグが傷んだり、コンセントの差し込みがゆるいときは使わない

火災・感電の原因になります。修理は、お買い上げの販売店にご相談ください。



プラグを
抜く

使用時以外は、必ず電源プラグをコンセントから抜く

火災ややけどの原因になります。

⚠ 警告



根元まで
差し込む

電源プラグは、根元まで確実に差し込む
感電・ショート・発火の原因になります。



ホコリを
とる

**電源プラグの刃および刃の取付面にホコリが付いているときは
乾いた布でふき取る**
火災の原因になります。



水濡れ禁止

本体を水につけたり、本体に水をかけたり水洗いしない
ショート・感電の原因になります。



濡れ手禁止

電源プラグを濡れた手で抜き差ししない
感電の原因になります。



水場での
使用禁止

浴室など水のかかるところでは絶対使用しない
漏電による感電・火災の原因になります。

⚠ 注意



禁止

ストーブなどの火気に近づけない
本体が変形してショート・発火の原因になります。



禁止

引火性の物（ガソリン・シンナーなど）の近くで使用しない
火災の原因になります。



禁止

吸気口や排気口を塞いで長時間運転しない
過熱による故障・発火の原因になります。



プラグを
持つ

プラグを抜くときは、プラグ部分を持ち引き抜く
コードがショート・断線して、感電・故障・発火の原因となります。



プラグを
持つ

電源コードを本体に巻き取るときは、電源プラグをもって行う
巻取りの際の電源プラグの跳ね上がりで、けがをしたり、家具などの破損の原因になります。

使用上のご注意

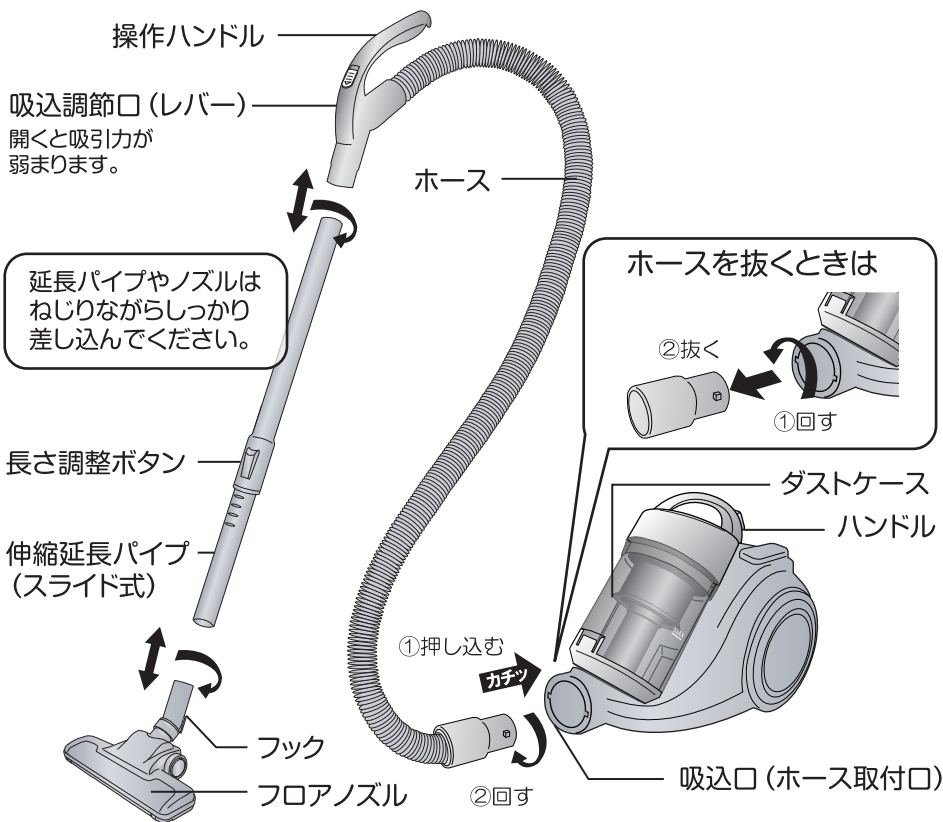
この掃除機は家庭用です。
業務用やお掃除以外の目的には
使用しないでください。

より安全・快適にお使いになるために以下のことに注意してください。

- 電源プラグをコンセントに抜き差しする際は、必ず電源を切ってください。
モーターが急に回った反動で本体が倒れ、けがをしたり床を傷つけるおそれがあります。
- 次のものは、吸わせないでください。
 - ・ガラス・お皿の破片・ピン・刃物・などの鋭利なもの
 - ・多量の砂・小石・粉末など目詰まりするもの
 - ・水などの液体や湿ったもの
 - ・引火性や導電性のある液体や粉末、火の気があるもの
 - ・殺虫剤などの薬品類吸引力の低下やモーターの故障、ダストケースの傷の原因になります。
- ビニールや紙くず、落ち葉などの大きいゴミは、あらかじめ取り除き、吸わせないでください。
フロアノズルやホース、ダストケースが詰まる原因になります。
- ホースを無理に引っ張ったり、折り曲げたりせず、ていねいに扱ってください。
ホースが外れたり、破損につながります。
- 電源コードを持って引っ張ったり、本体をぶら下げたりしないでください。
また、電源コードの付け根に無理な力をかけないでください。
電源コードが破損し、発煙・発火の原因になります。
- フィルターを外して使用しないでください。
故障の原因になります。
- フローリングや畳のお掃除の際は、フロアノズルを床面に落とすように置いたり強く押し付けしないでください。またフローリングや畳の目にそってフロアノズルを動かすようにしてください。
フロアノズルのローラー部等でフローリング表面や畳を傷つける原因になります。
- 異常・故障時は直ちに使用を中止し、電源プラグを抜いてください。
修理は、お買い上げの販売店にご相談ください。
- 製品の安全な使用方法と危険性を理解している方がいる環境で使用してください。
特にお子様にはご注意ください。
けが・やけど・感電の原因になります。
- 電源プラグをコンセントに抜き差しする際は、必ずプラグ部分を持ち抜き差ししてください。
故障の原因になります。

各部の名称と組み立て

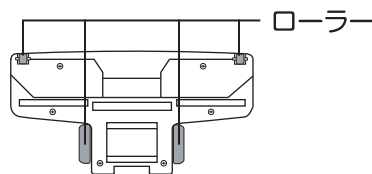
組み立てする際は、電源プラグをコンセントに差し込まないでください。



フロアノズル

フローリングや畳のお掃除の際は、ノズルを床面に落とすように置いたり、強く押しつけないでください。またフローリングや畳の目に沿ってノズルを動かすようにしてください。ノズルのローラー部等でフローリング表面や畳を傷つける原因になります。

〔フロアノズル裏面〕



各部の名称

ダストケース
取り外しレバー

ダストケース
ロックボタン

コード巻き取り
ボタン

ノズル
ホルダー

電源プラグ

組立て後に引っ張り出して
コンセントに差し込みます。

排気口

ふさがないようにください。

電源ボタン

カバー

HEPA
フィルター

スポンジ
フィルター

分離ケース

ダストケース

伸縮延長パイプの長さ調整

- ①長さ調整ボタンを押して伸縮パイプを引っ張り、お好みの位置にしてください。
- ②長さ調整ボタンを離すと、ロックします。

長さ調整ボタン

押す

伸縮パイプ

付属品



カチッと音がする
まで回します。

カチッ

すきまノズル

(先端を矢印方向に回転させると、ブラシノズルとして使用できます。)

使いかた

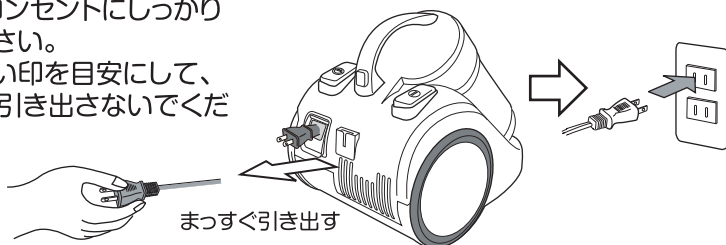
ホースやノズルを組立ててから、ご使用ください。

1.電源プラグをコンセントに差し込む

※電源プラグをコンセントに差し込む前に、電源ボタンを押さないでください。

電源プラグをもって本体から、まっすぐ引き出し、コンセントにしっかり差し込んでください。

※コードの黄色い印を目安にして、赤い印以上に引き出さないでください。

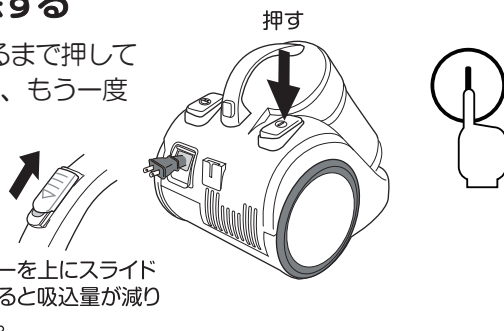


2.電源ボタンを押して、掃除する

●電源ボタンは、カチッと音がするまで押してください。押すと「ON」になり、もう一度押すと「OFF」になります。

●操作ハンドルレバーを開閉させることによって吸込量の調整ができます。

●お掃除する場所によってブラシを使い分けましょう。



フロアノズル

→フローリングや畳の部屋に

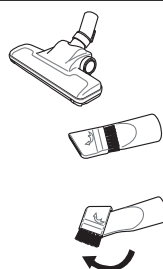
すきまノズル

→狭い場所や隅を掃除するとき

ブラシノズル

*すきまノズルの先端を回転させて
ブラシノズルにします。

→ブラシで擦って吸込みたいとき



●ホースを無理に引っ張ったり、折り曲げたりせず、ていねいに扱ってください。

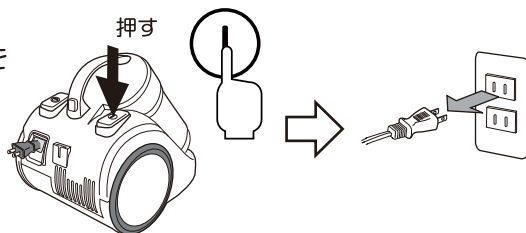
●電源コードを持って引っ張ったり、本体をぶら下げたりしないでください。また電源コードの付け根に無理な力をかけないでください。

●フローリングや畳のお掃除の際は、フロアノズルを床面に落とすように置いたり、強く押し付けしないでください。またフローリングや畳の目にそってフロアノズルを動かすようにしてください。

使いかた

3.掃除を終了する

電源ボタンを押して、電源プラグをコンセントから抜いてください。

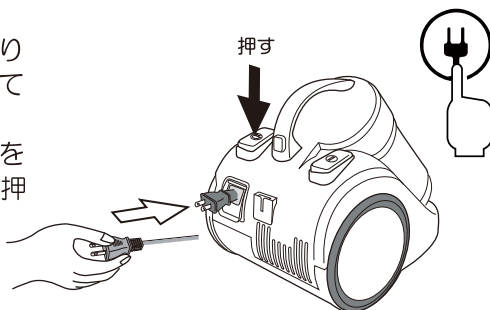


◆ダストケースのゴミ捨てラインまでゴミがたまっていたら、必ずゴミを捨ててください。(P8参照)

4.電源コードを収納する

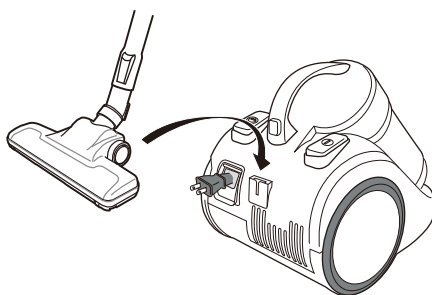
電源プラグをもって、コード巻き取りボタンをカチッと音がするまで押してください。

※巻き取りきれないときは、コードを2mほど引き出し、再度ボタンを押して巻き取ってください。



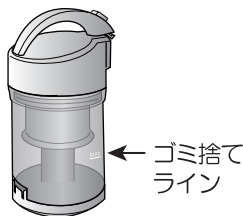
5.あとかたづけ

掃除を一時中断したときや終了したときの一時収納に、フロアノズルを本体後ろにあるノズルホルダーに差込み収納してください。

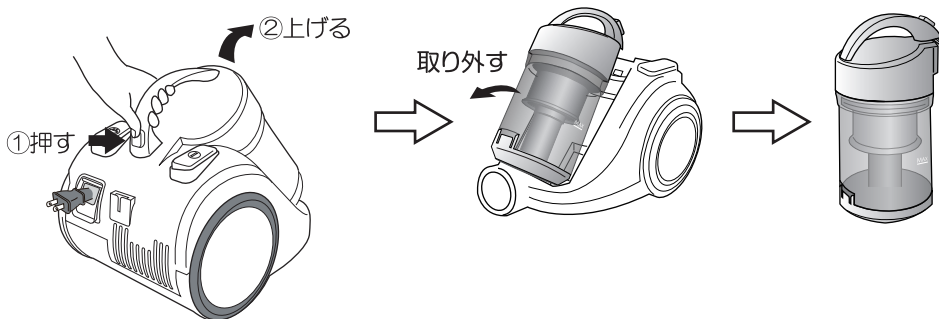


ゴミの捨てかた

- ゴミを捨てるときは、必ず電源を切って、電源プラグをコンセントから抜いてください。
- ゴミは、ダストケースのゴミ捨てライン以上にはためないでください。
吸引力が落ちますので、こまめに捨ててください。

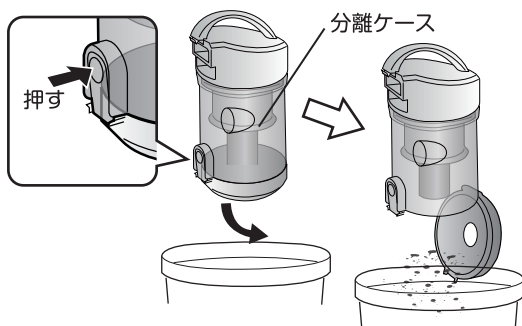


- ①ダストケースロックボタンを押しながらダストケース取り外しレバーを上げて、ダストケースを引っ張り取り出してください。



- ②ゴミ箱などの上で、ゴミ捨てボタンの上部を押して底蓋を開き、ゴミを捨てます。

- ③ダストケースの蓋を閉めて、本体に元通り取り付けてください。



分離ケースを下からのぞいて内部にゴミが残っていないか確認してください。
残っている場合は分離ケースを取り外してお手入れしてください。(P9参照)

取り外しレバーが確実にロックされたことを確認してください。

お手入れ

必ず電源を切って、電源プラグをコンセントから抜いてください。

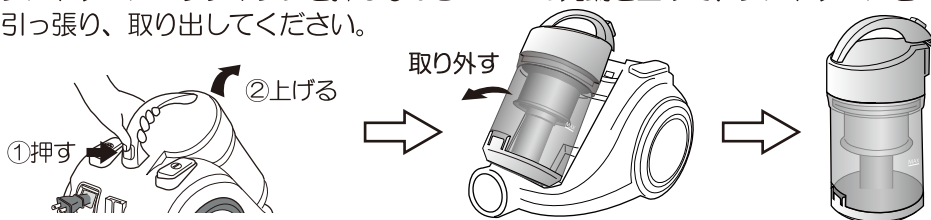
本体

- 水で薄めた中性洗剤を含ませた布でふき取ってから、空ぶきしてください。

ダストケース・フィルター

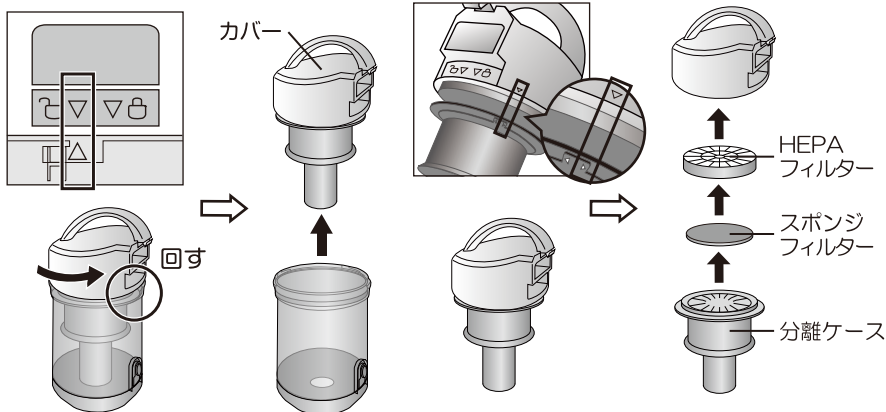
1. 本体からダストケースを外す

ダストケースロックボタンを押しながらレバーの先端を上げて、ダストケースを引っ張り、取り出してください。



2. フィルターを外してお手入れする

- ①ダストケースを手で押さえカバーを回して外します。
- ②ダストケースからフィルターと分離ケースを外します。



- ③フィルターに付いたホコリをはたいて落とします。



- ④分離ケースの外側や内側のホコリをブラシなどではらってください。



お手入れ

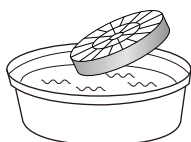
汚れがひどいとき

P9を参照してホコリを取ってから行ってください。

水を入れたバケツなどに少量の中性洗剤を入れ、フィルターをその中でつけ洗いで、きれいな水で十分すすいでください。その後、通気の良い場所で1日以上かけて十分乾燥させてから取り付けてください。

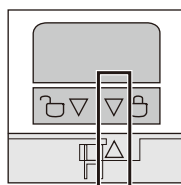
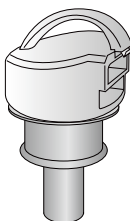
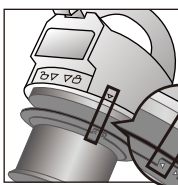
不十分な乾燥で使用すると、目詰まりします。

また、ドライヤーなどの熱風で乾燥させないでください。変形するおそれがあります。

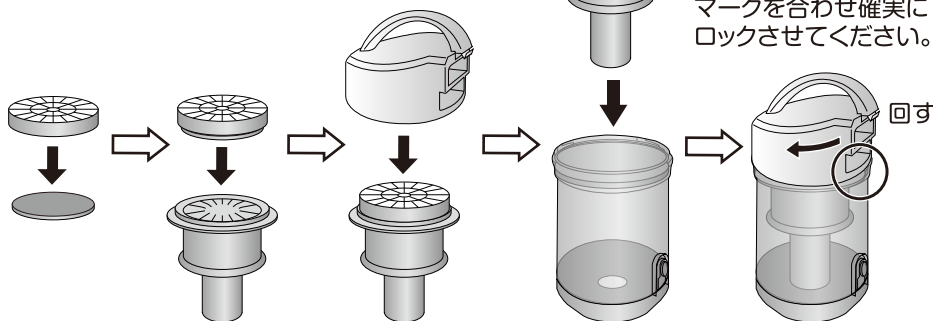


3. フィルターを取り付ける

マークを合わせ確実にロックさせてください。



マークを合わせ確実にロックさせてください。



注意

フィルターは、充分乾燥させ、確実に取付けてください。吸引力の低下や故障の原因になります。

お手入れしても吸引力が弱いときは、フィルター（別売）を交換してください。

4. ダストケースを本体に取り付ける

隙間ノズル

- 吸込口に引っかかった糸くずやゴミをピンセットなどで取り除き、柔らかい布で拭いてください。

故障かな?と思ったら

下記の表でチェックしてください。直らないときは、販売店へ修理をご依頼ください。

こんなとき	処 置
動かない	<ul style="list-style-type: none">●電源プラグがコンセントから外れていませんか。 →電源プラグをコンセントにしっかりと差し込んでください。●フィルターが目詰まりしていませんか。 →モーター保護のため一時的に停止します。フィルターのお手入れ(P9,10参照)をして、1時間程度休ませてください。
吸込力が弱い	<ul style="list-style-type: none">●ホース、延長パイプやノズルにゴミが詰まっていますか。 →詰まったゴミを取り除いてください。●ダストケースにゴミがたまっていますか。 →ゴミを捨ててください。(P8参照)●フィルターが目詰まりしていませんか。 →フィルターのお手入れをしてください。(P9、10参照)●ダストケースは、本体に確実に取り付けられていますか。 →すき間がないように確実に取り付けてください。●ダストケースにフィルターが確実に取付けられていますか。 →正しく取付けてください。(P10参照)
電源コードが巻き込めない	<ul style="list-style-type: none">●電源コードがかたよって巻き込まれていませんか。 →2m程度引き出して、もう一度巻き込んでください。
電源コードが引き出せない	<ul style="list-style-type: none">●電源コードが絡んでいませんか。 →無理に引き出さず、コード巻き取りボタンを押しながら、巻取りと引き出しを繰り返してください。
排気や本体が暖くなる	<ul style="list-style-type: none">●モーターの熱によるもので、多少暖くなるのは異常ではありません。

点検

電源コードや電源プラグは、ときどき点検を行ってください。

イ.電源プラグが汚れていたり、さびていたり、ホコリが付着していませんか。

→汚れ、さび、ホコリなどを取り除く。

ロ.電源コードに傷がありませんか。

ハ.運転中、電源コードを動かすと電源が切れることがありますか。

※上記のロ.およびハ.の症状があるとき、またはイ.の場合で汚れなどが取り除けない場合には感電や火災の原因になりますので、お買い上げの販売店にご連絡ください。

仕様

品名	サイクロンクリーナー
定格	AC100V 50/60Hz 1000W
吸込仕事率	180W
電源コード長	4m
集塵容積	約1.0L
質量	約3.2kg (本体のみ)
	約4.4kg (フロアノズル、伸縮延長パイプ、ホース含む)
本体寸法	幅240mm×奥行320mm×高さ270mm
付属品	フロアノズル、すきまノズル、伸縮延長パイプ、ホース

アフターサービスについて

製品の保証について

- この説明書には製品の保証書がついています。

保証書は、お買い上げの販売店で「お買い上げ日」「販売店名」などの記入を受け、ご確認のうえ内容をよくお読みいただき大切に保管してください。

- 保証期間はお買い上げ日より1年間です。

保証書の記載内容により修理をいたしますが、保証期間中でも有料となる場合があります。

- 保証期間後の修理

お買い上げ販売店にご相談ください。修理によって使用できる場合は、ご要望により有料修理いたします。

修理を依頼されるときは

「故障かな?と思ったら」に沿ってご確認いただき、それでも異常のあるときは、ただちに使用を中止し、お買い上げ販売店に修理をお申しつけください。ご自分での分解・修理は絶対にしないでください。感電やけがの恐れがあります。

補修用性能部品について

この製品の補修用性能部品の最低保有期間は製造打切り後6年です。補修用性能部品とは、その製品の機能を維持するために必要な部品です。

■使いかたやお手入れなどのご相談は下記へ

この商品についてのお取り扱い・お手入れ方法などのご相談、ご転居されたりご贈答品などで、販売店に修理のご相談ができない場合は、右記までご相談ください。

- Eメールでのご相談も受け付けております。その際は商品名・品番・ご相談内容・お名前・お電話番号をご記入の上、ご相談ください。

お客様ご相談窓口

0570-019-700

※PHS、IP電話など一部の電話からのご利用はできません。
受付時間 10:00～17:00（土・日・祝日を除く）

Eメールでのご相談は

info_a@yamazen.co.jp

個人情報のお取り扱いについて

株式会社 山善及びその関係会社は、お客様の個人情報やご相談内容をご相談への対応や修理、その確認などのために利用し、その記録を残すことがあります。また、個人情報を適切に管理し、修理業務などを委託する場合や正当な理由がある場合を除き、第三者には提供しません。

※お問い合わせの際には、保証書に記載の商品名・品番をご連絡ください。

