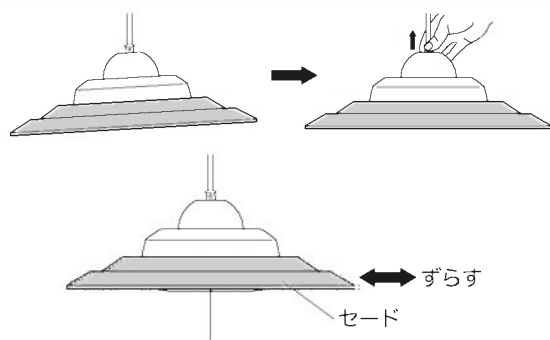


## 器具の傾き調整

電源を切って、灯具やその周辺が冷めてから行ってください。

- コードアジャスタが傾いていると、器具の傾きの原因になります。コードアジャスタをつまみながら、器具が水平になるように調節してください。
- コードを最後まで引き上げると、コードアジャスタが傾きやすくなります。コードを少し押し込んで、まっすぐになるようにコードアジャスタを引き上げてください。
- セードが片寄っていると傾きやすくなります。セードをずらして傾きを調節してください。



## 使い方

- 主電源(壁スイッチ)を入れてください。スイッチコードを引くたびに、点灯状態が次のように切り替わります。



## お手入れ

- 明るく使用していただくために、定期的(6ヶ月に1回程度)に清掃・点検をしてください。ダイニングやキッチンなどの汚れやすい場所は、年に4回程度を目安にして清掃を行なってください。
- お手入れの際は電源を切り、本体が冷え切ってから行ってください。
- 汚れは乾いた布で拭き取ってください。汚れがひどい時は、薄めた中性洗剤に浸した柔らかい布をよく絞ってから拭き取って、その後乾拭きしてください。

### △ 注意

シンナーやベンジンなどの揮発性のもの拭いたり、殺虫剤などをかけないでください。変色や破損の原因となります。

## ご使用上のお知らせ(故障・異常ではありません)

### 【器具本体の留意点】

- ・点灯中や消灯直後、プラスチックの伸縮によるきしみ音が照明器具から発生することがあります。
- ・LEDにはバラつきがあるため、器具内の個々のLEDや同一型の器具でも発光色、明るさが異なる場合があります。
- ・LEDが点灯しない場合は、電源を切り、販売店・工事店、またはお客さま窓口(保証書内記載)にご相談ください。
- ・LED光源は通常のランプのようにお客さま自身でのお取替えはできません。
- ・本品はLED灯です。蛍光灯と照らし方が異なります。

### 【周囲の影響】

- ・本体の近くではラジオやテレビなどの音響、映像機器に雑音が入ることがあります。
- ・3Dテレビ用など特殊なメガネをかけて照明器具を見た場合ちらつくことがあります。
- ・点灯中にビデオカメラを使用すると、ビデオカメラのモニターや録画画像に縞模様が入る場合があります。

## 仕様

品番	定格電圧	定格周波数	色温度	全光束	消費電力
LP-A45D	AC100V	50/60Hz	6500K	2400lm	29W (常夜灯のみ1W)
LP-A60D				2900lm	34W (常夜灯のみ1W)

## 〈アフターサービスについて〉

- この製品は保証書がついております。お買上げ際に、販売店より必ず保証欄の「お買上げ年月日」と「販売店印」の記入をお受けください。
- 保証期間はご購入日より1年間です。保証書の記載内容により修理致します。その他詳細は保証書を御覧ください。
- 24時間連続使用など、1日20時間以上の長時間使用の場合は、上記の半分の期間とします。
- 保証期間経過後の修理についてはお買上げの販売店にご相談ください。
- 異常のあるときは、ただちにご使用を中止し、お買上げ販売店・工事店に修理をお申しつけください。ご自分での分解・修理は絶対にしないでください。感電やけがの恐れがあります。
- この製品の補修用性能部品の最低保有期間は製造打ち切り後6年です。補修用性能部品とは、その製品の機能を維持するために必要な部品です。(補修用性能部品には、同等機能を有する代替品を含みます。)
- アフターサービスについてご不明な場合は、本書に記載のフリーダイヤルへお問い合わせください。

### お客様ご相談窓口(アフターサービス・技術相談)

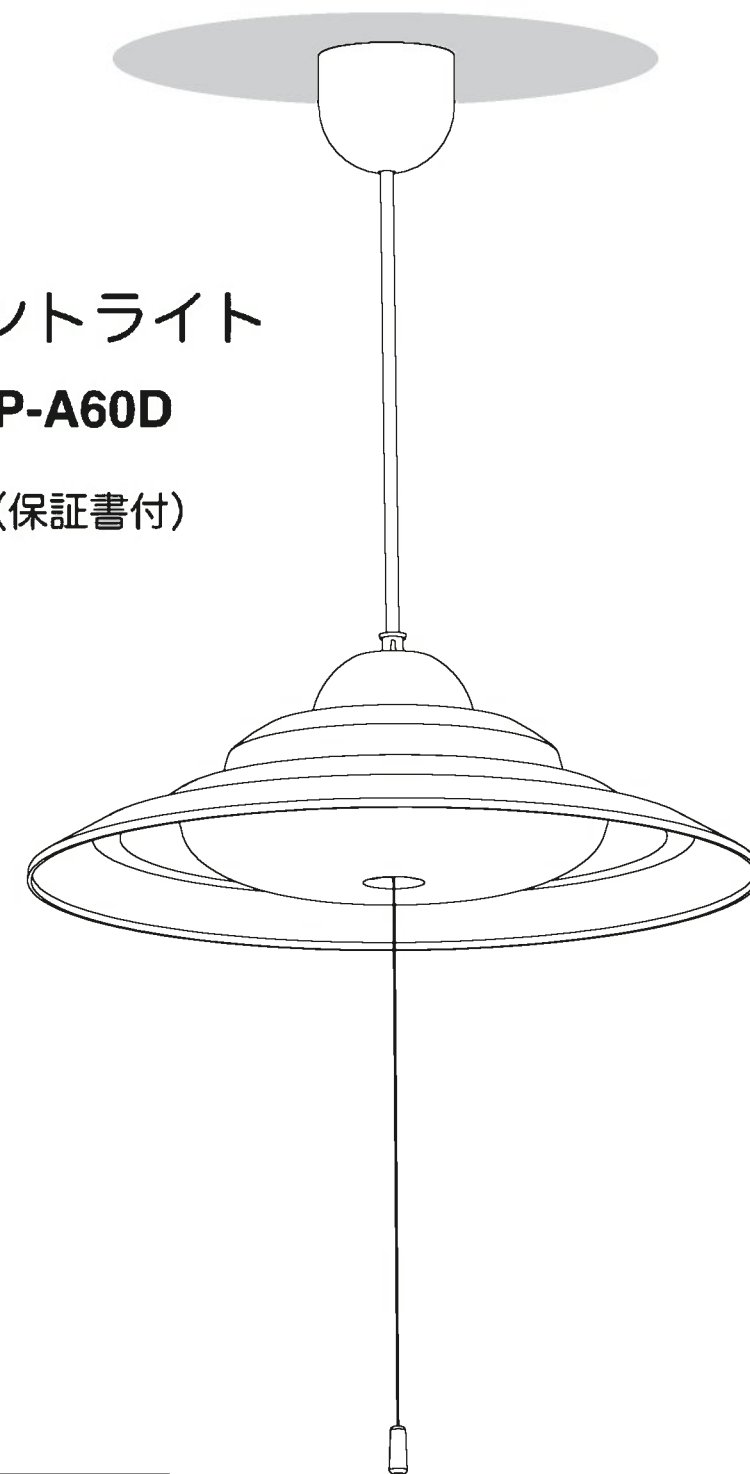
山善サービスセンター (株)山善サービスセンター (クレオ工業株式会社) 〒411-0917 静岡県駿東郡清水町徳倉2330-82  
フリーダイヤル 0120-55-6628 (受付時間/月~金曜日 9:00~17:00 まで営業)



## LEDペンダントライト

### LP-A45D / LP-A60D

### 取扱説明書(保証書付)



この度はお買上げ頂きありがとうございます。ご使用前にこの説明書をよくお読みください。お読みになった後大切に保存し、必要なときにお役立てください。

# 安全上のご注意

※ご使用前に、取扱説明書「安全上のご注意」の内容をよくお読みの上、正しくお使いください。  
 ※ここに示した項目は、製品を安全に正しくお使い頂き、お使いになる人や他の人々への危害や財産への損害を未然に防止するためのものです。また、危害や損害の大きさと切迫の程度を明示するために、誤った取扱いをすると生じることが想定される内容を、「警告」「注意」の2つに区分しています。いずれも安全に関する重要な内容ですので、必ず守ってください。

**警告** この表示を無視して、誤った取扱いをすると、人が死亡又は重症を負う可能性が想定される内容を示しています。

**注意** この表示を無視して、誤った取扱いをすると、人が傷害を負う可能性及び物的損害の発生が想定される内容を示しています。

絵表示の例  
 ●記号は、禁止の行為であることを告げるものです。図の中や近くに具体的な禁止内容(左図の場合は分解禁止)が描かれています。  
 ●記号は、行為を強制したり指示したりする内容を告げるものです。図の中や近くに具体的な指示内容(左図の場合は電源プラグをコンセントから抜いてください)が描かれています。

## 警告

●調光機能がついた壁スイッチの場合は一般用の入切用スイッチに交換してください。火災の原因となります。  
 ・調光器の取り外しが必要です。工事店や電器店にご相談ください。(取り外しには電気工事士の資格が必要です。)

●次のような場所には取付けないでください。落下によるけがの原因となります。  
 ・補強のない薄い場所(ベニヤ板、石膏ボードなど)  
 ・傾斜した場所(この器具は水平天井吊り下げ専用です。)  
 ・製品重量に耐えられないような場所

●がたついたり、破損している配線器具(ローゼット・引掛シーリング)には取付けないでください。火災、感電、落下によるけがの原因となります。

●器具の改造や部品交換をしないでください。火災、感電、落下によるけがの原因となります。

●本体の取付けは取扱い説明書に従って確実に行ってください。落下によるけがや破損の原因となります。

●交流 100V で使用してください。過電圧を加えると過熱して火災や感電の原因となります。

●煙、臭いなど異常を感じたら、すぐに電源をお切りください。火災・感電の原因となります。

●異常・故障時は直ちに使用を中止してください。異常が収まったことを確認の上、販売店またはお客様相談室にご相談ください。

●取付け、取外しやお手入れの際には、必ず主電源をお切りください。通電状態で行うと感電の原因となります。

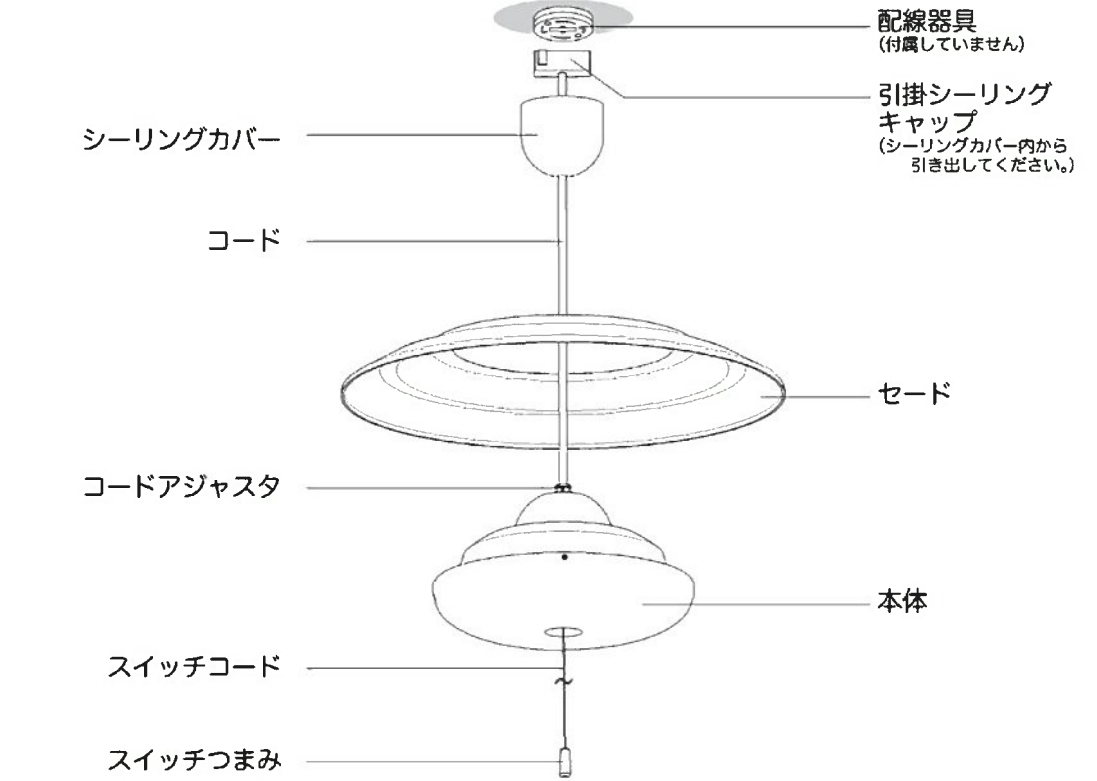
●本体のすき間に金属(ヘアピン・針金・クリップなど)を差込まないでください。火災・感電の原因となります。

●スイッチの操作のひもなどに無理な力をかけないでください。落下によるけがの原因となります。  
 ◎引きひもにぶらさがったりしないでください。

## 注意

指示に従う	●照明器具には寿命があり、設置して10年経過すると、外観に異常がなくても内部の劣化が進行していますので、点検または交換してください。点検せずに長期間使い続けると、火災・感電・落下の原因となります。 ◆1年に1回は点検してください。
禁止	●ガスコンロ、湯沸し器、ストーブなど高温になるもの真上に取付けないでください。火災・本体の変形・落下の原因となります。 ●屋外で使用しないでください。感電・火災の原因となります。 ●LED を直視しないでください。目を痛める原因となることがあります。
接触禁止	●点灯中や消灯直後に本体に触らないでください。やけどの原因となることがあります。
水ぬれ禁止	●浴室など、水や湿気の多い場所や屋外で使用しないでください。この製品は非防水・非防湿ですので、火災・感電の原因となります。 ●本体を水洗いしないでください。感電・故障の原因となります。
必ず守る	●付属の梱包材は取り除いて本体を使用してください。取り忘れたまま使用すると、火災の原因となることがあります。(お住まいの自治体のルールに従って廃棄してください) ●引掛シーリングキャップを天井の配線器具に確実に取付けてください。取付けが不完全ですと、落下の原因となります。 ●取付けする照明器具の質量は5kg※以下のものを使用してください。質量を超えた場合、落下の原因となります。※本製品の質量は約1kgです。 ●シンナー・ベンジンなどの揮発性のものやアルカリ系洗剤などで本体を拭いたり、殺虫剤をかけないでください。強度の低下・変色・変形・破損の原因となります。

## 各部の名称



## 器具の取付け方 警告 必ず電源をオフにしてから行ってください。



※上記以外の配線器具または配線器具が設置されていない場合は取付けできません。販売店・工事店に配線器具の取替え、取付けをご依頼ください。(設置には電気工事士の資格が必要です。)

