

ペット用マット付き 木製ベッド ステップ付き

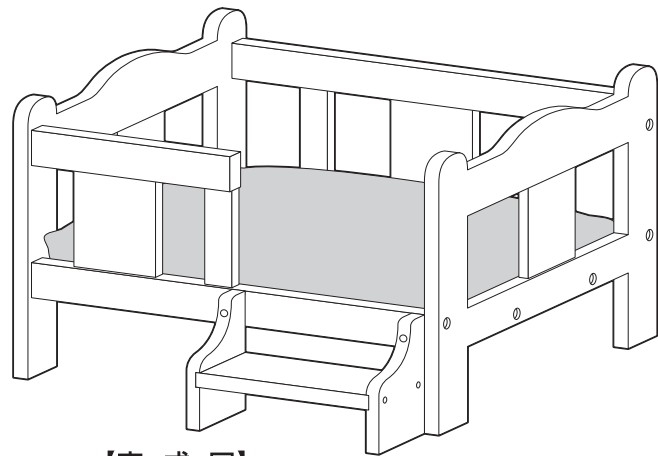
取扱い・組み立て説明書 **SPB-5247SP(NA)**

この度は、当製品をお買い上げいただき誠にありがとうございます。
使用前に、この説明書を最後までお読みのうえ正しい使い方でご愛用ください。この説明書は組み立て後も捨てずに、大切に保管しておいてください。

品質表示

- 外形寸法 (約)幅52×奥行47×高さ34(cm)
- 構造部材 本体:天然木(パイン材)
- 表面加工 ラッカー塗装
- 剛生地 ポリエステル
- クッション材 ウレタンフォーム

MADE IN CHINA



【完成図】

組み立ての際、参考にしてください。

- 本製品は一般家庭用の収納家具です。
- 高温多湿ではない室内で、床が水平な壁面に設置してください。
- 過度に重いものを載せないようご注意ください。

部品明細

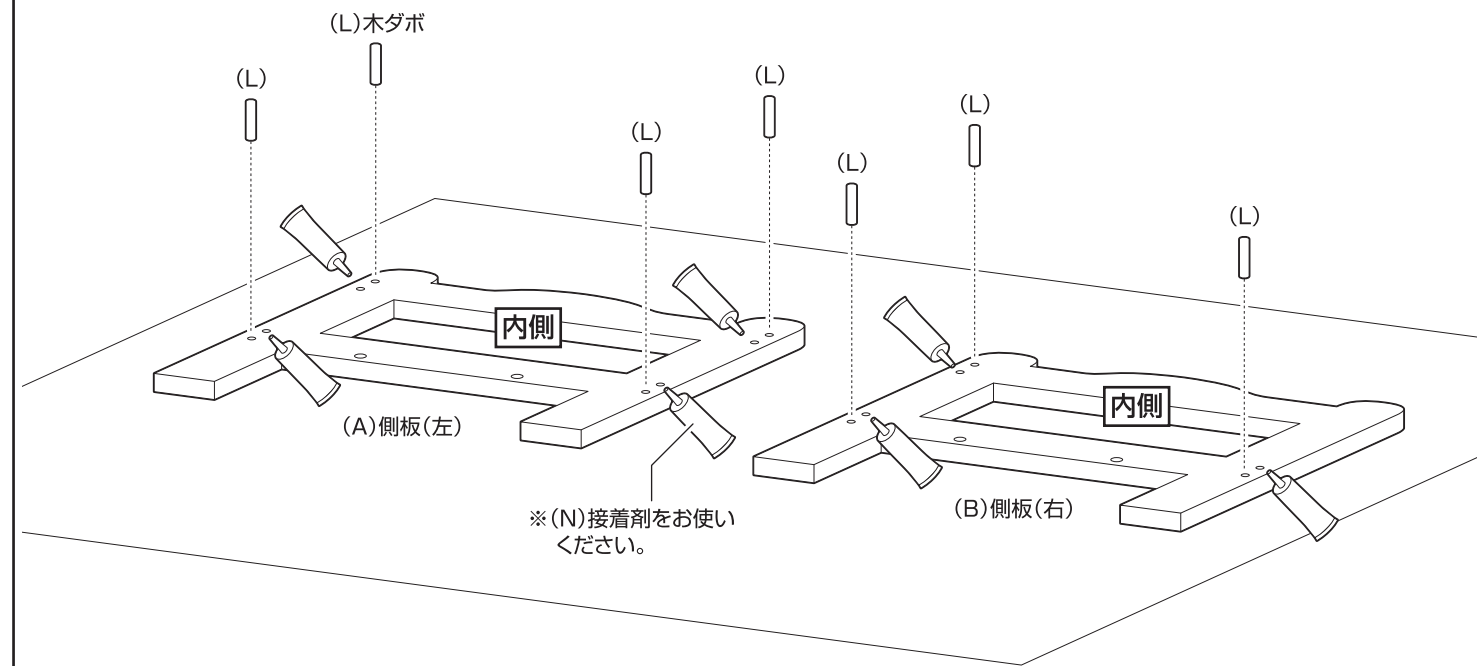
■組み立てる前に部品が揃っている事をご確認ください。

(A)側板(左) 1 ※ダボ穴が付いている方が外側になります。	(B)側板(右) 1 ※ダボ穴が付いている方が外側になります。	(E)床板 1 ※棧が付いている方が下になります。
(C)前板 1 上 下	(G)ステップ側板(左) 1 内側	(H)ステップ側板(右) 1 内側
(D)背板 1	(I)ステップ板 1	(J)六角ボルト 予備1含12
	(K)プラスネジ 予備1含7	(L)木ダボ 7
	(M)六角レンチ 1	(N)接着剤 1
	(O)フェルト 予備1含9	

組み立て順序

■電動ドライバーはご使用にならないでください。

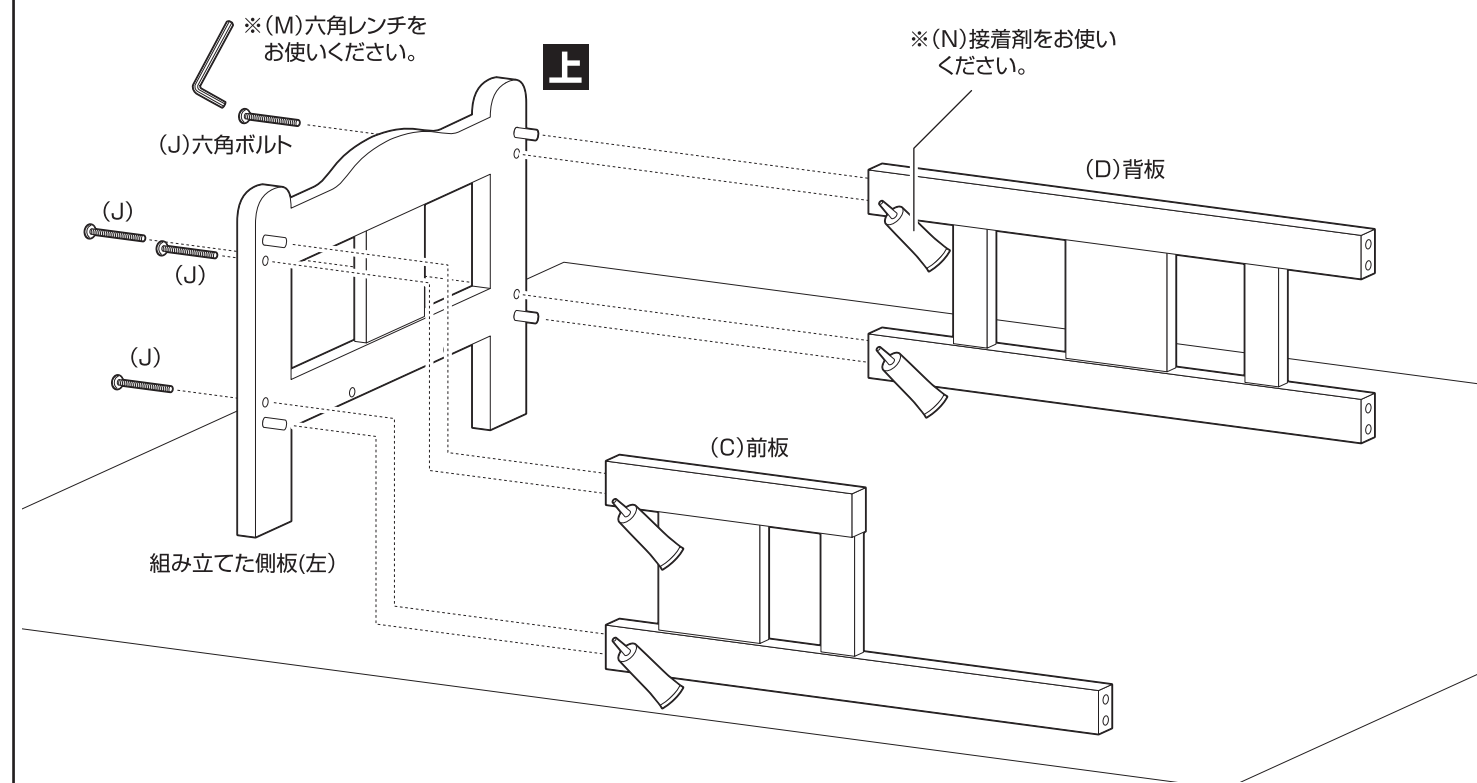
1 左右の側板に木ダボを取り付けます。



⚠ 本体や床に傷が付かないように、あて布等を敷いてから組み立ててください。

2 組み立てた側板(左)に、前板と背板を取り付けます。

※ボルトは**仮締め**してください。



組み立て順序

■電動ドライバーはご使用にならないでください。

3 組み立てた本体に床板を取り付けます。

※ボルトは**仮締め**してください。

※(M)六角レンチをお使いください。

(E)床板

(J)六角ボルト

(J)

組み立てた本体

5 ステップを組み立てます。

※ネジは**仮締め**してください。

(G)ステップ側板(左)

(H)ステップ側板(右)

(I)ステップ板

(K)プラスネジ

(K)プラスネジ

4 組み立てた本体に、組み立てた側板(右)を取り付けます。

※ボルトは**仮締め**してください。

※(N)接着剤をお使いください。

※(M)六角レンチをお使いください。

組み立てた側板(右)

(J)六角ボルト

(J)

(J)

(J)

組み立てた本体

6 組み立てた本体とステップに、フェルトを貼り付けます。

組み立てた本体

(O)フェルト

組み立てたステップ

(O)

(O)

(O)

(O)

(O)

(O)

SPB-5247SP(NA)

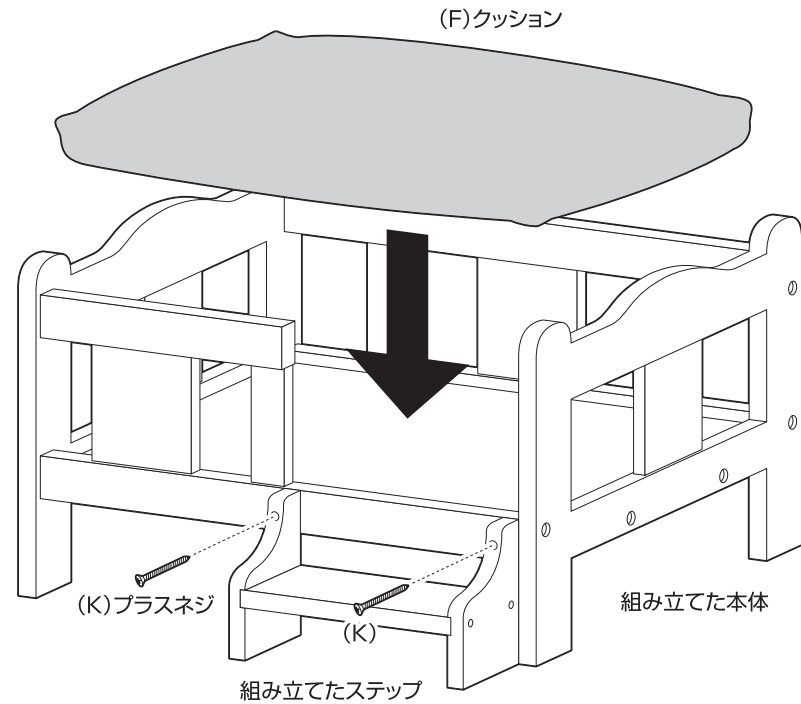
組み立て順序

■電動ドライバーはご使用にならないでください。

7 組み立てた本体を起こし、組み立てたステップを取り付けます。
最後にクッションを設置し、各部にゆるみが無い事を確認して完成です。

※すべてのネジ・ボルトを**本締め**してください。

※プラスネジの取り付けには
プラスドライバーをご準備
ください。



© 無断複製・転載禁止 22'08

危険



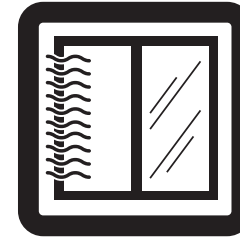
家庭用ですので
業務用に使用し
ないでください

警告

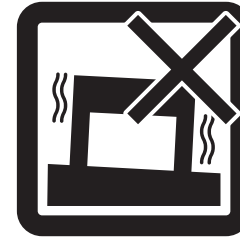


踏み台代わりに
使用しないでく
ださい

注意



開窓の際は換気
に十分注意して
ください



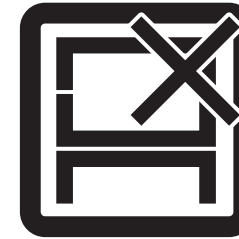
水平な場所に設
置してください



水気のものをご
ぼしたらすぐに
拭き取ってくだ
さい



本組立説明書を
許可無く転載す
ることは禁止し
ております



本来の用途以外
の使い方はしな
いでください



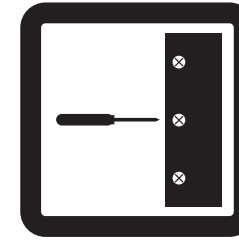
偏った荷重や過
度な荷重は掛け
ないでください



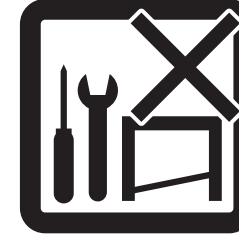
ストーブ等の火
気の近くには設
置しないでくだ
さい



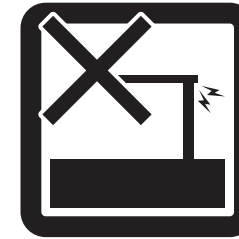
各部の組み立て
がきっちりなさ
れている事をご
確認の上でご使
用ください



定期的にボルト
・ネジ類を締め
直してください



お客様のお取扱
いの不注意によ
る破損等の補償
はいたしかねま
す



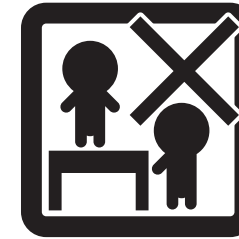
異常が生じたま
ま使用しないで
ください



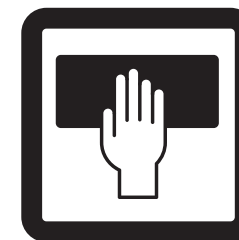
熱い鍋やヤカン
等を置かないで
ください



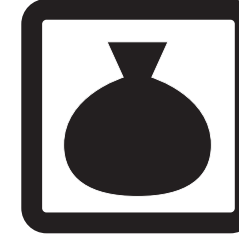
分解・改造はし
ないでください



お子様が乗った
り、押したり、
遊んだりしない
ように注意して
ください



お手入れにはか
たく絞ったタオ
ル等をお使いく
ださい



廃棄する際は居
住地域の処理法
に従ってくださ
い

取扱い・組立説明書は大切に保管してください

この度は、弊社商品をお買い上げいただき誠にありがとうございます。

1. 製品購入後すみやかに、部品・部材を確認してください。不足及び不具合があった場合は、部品・部材の発送、不具合品の交換対応させていただきます。
2. 以下に該当する場合には、1の適用はできませんので予めご了承ください。
 - (1)取扱い・組み立て説明書、製品ラベルなどの記載に反するお取り扱いによる故障または損傷。
 - (2)ご購入後の設置場所の移動やご使用中における落下・衝撃などに起因する故障または損傷。
 - (3)保管上の不備及び手入れの不備による故障または損傷。
 - (4)一般家庭以外での使用（業務用での長時間使用等）による故障または損傷。
 - (5)ご使用上の誤りあるいは不当な改造や修理に起因する故障または損傷。
 - (6)ご使用の経年による消耗品の損傷。
 - (7)火災・地震・落雷その他天変地異あるいは外部要因の異常に起因する故障または損傷。
 - (8)オークションなどの個人間売買を含む中古販売による製品。

当製品につきまして
ご不明な点がございましたら
右記までご連絡ください。

消費者窓口 フリーダイヤル

0120-069-060

■AM9:00~PM5:30 土・日・祝除く
発売元:株式会社 山善 家庭機器事業部

※故障及びお問い合わせは、お買い求められました販売店までお申し付けください。
※商品の仕様は予告なく変更する事があります。