

ペット用マット付き 木製ベッド

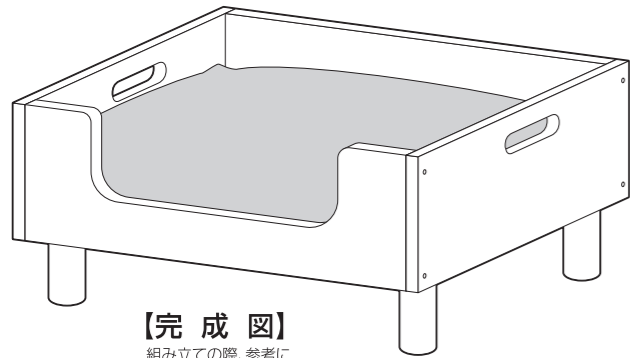
取扱い・組み立て説明書 SPB-5236(NA)

この度は、当製品をお買い上げいただき誠にありがとうございます。
使用前に、この説明書を最後までお読みのうえ正しい使い方でご愛用ください。この説明書は組み立て後も捨てずに、大切に保管しておいてください。

品質表示

- 外形寸法 (約)幅52×奥行36.5×高さ26(cm)
- 構造部材 本体：天然木(パイン材)
- 表面加工 ラッカー塗装
- 側生地 ポリエステル
- クッション材 ウレタンフォーム

MADE IN CHINA



【完成図】

組み立ての際、参考にしてください。

- 本製品は一般家庭用の収納家具です。
- 高温多湿ではない室内で、床が水平な壁面に設置してください。
- 過度に重いものを載せないようご注意ください。

部品明細

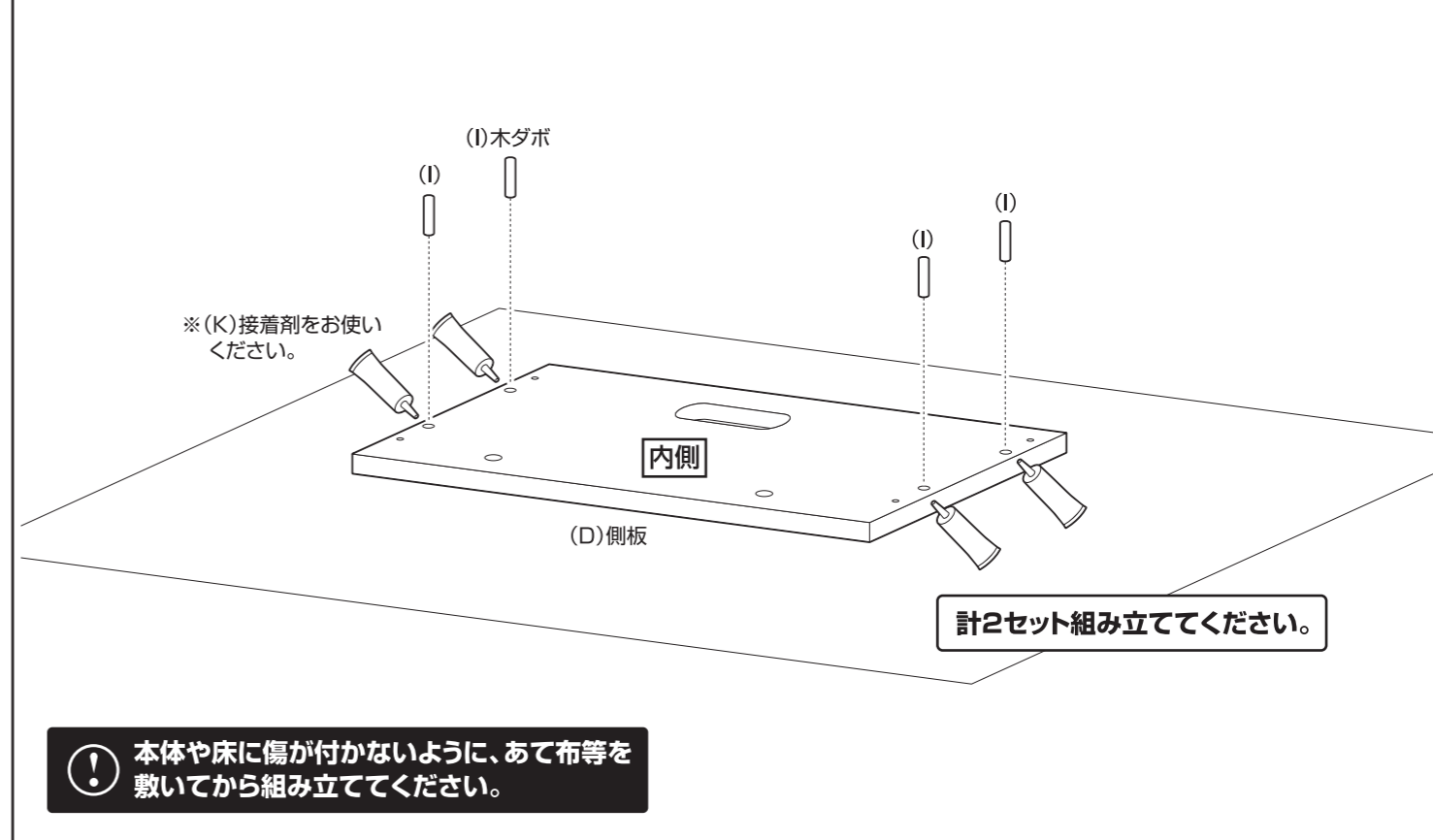
■組み立てる前に部品が揃っている事をご確認ください。

<p>(A)床板</p> <p>※棧が付いている方が下になります。</p> <p>1</p>	<p>(D)側板</p> <p>左右各 1</p>			
<p>(B)前板</p> <p>1</p>	<p>(E)クッション</p> <p>1</p>	<p>(F)脚部</p> <p>4</p>		
<p>(C)背板</p> <p>1</p>	<p>(G)六角ボルト</p> <p>4</p>	<p>(H)プラスネジ</p> <p>8</p>		
	<p>(I)木ダボ</p> <p>8</p>	<p>(J)六角レンチ</p> <p>1</p>	<p>(K)接着剤</p> <p>1</p>	<p>(L)フェルト</p> <p>予備1含5</p>

組み立て順序

■電動ドライバーはご使用にならないでください。

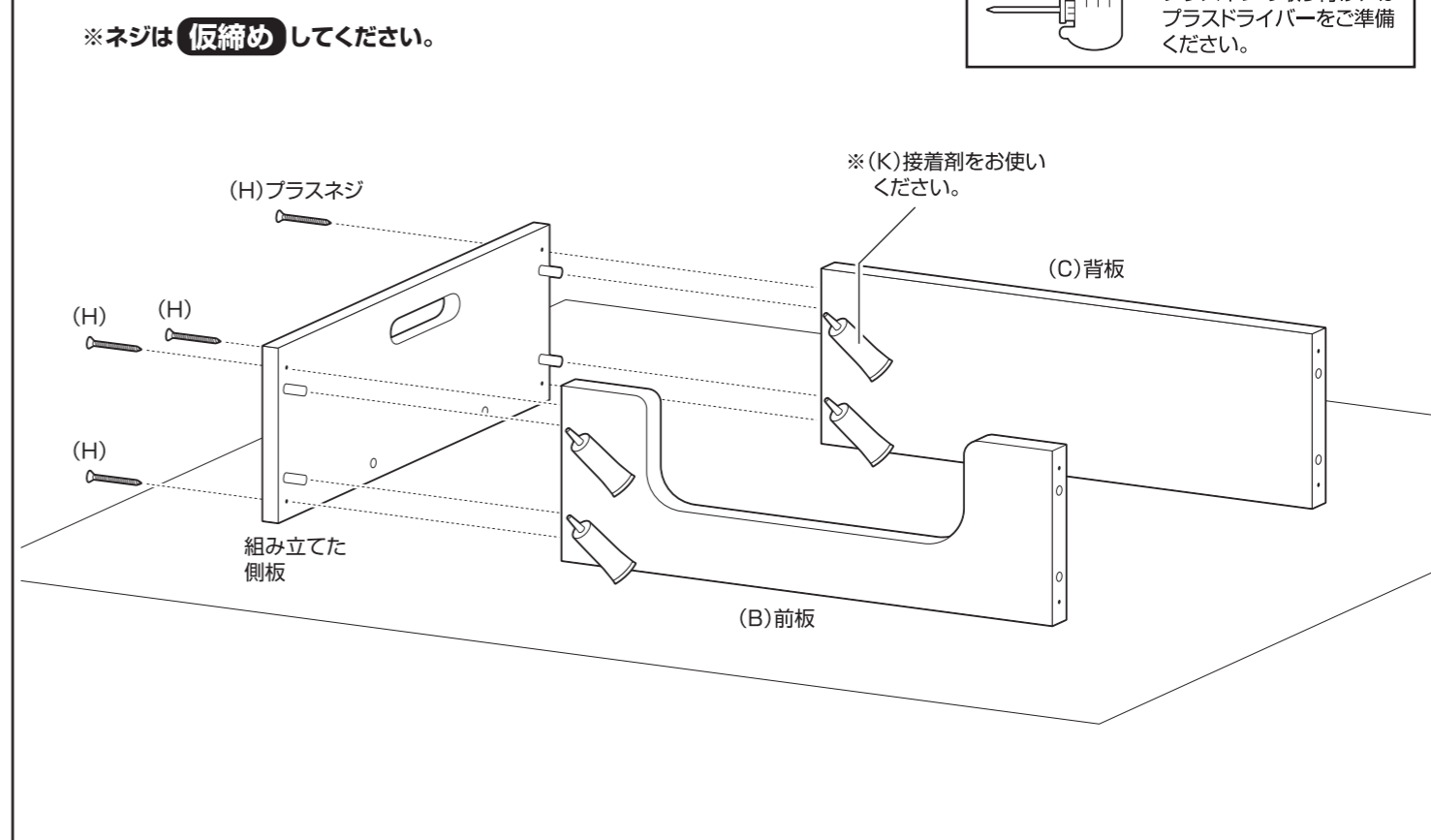
1 側板に木ダボを取り付けます。



2 組み立てた側板に、前板と背板を取り付けます。

※ネジは**仮締め**してください。

※プラスネジの取り付けにはプラスドライバーをご準備ください。

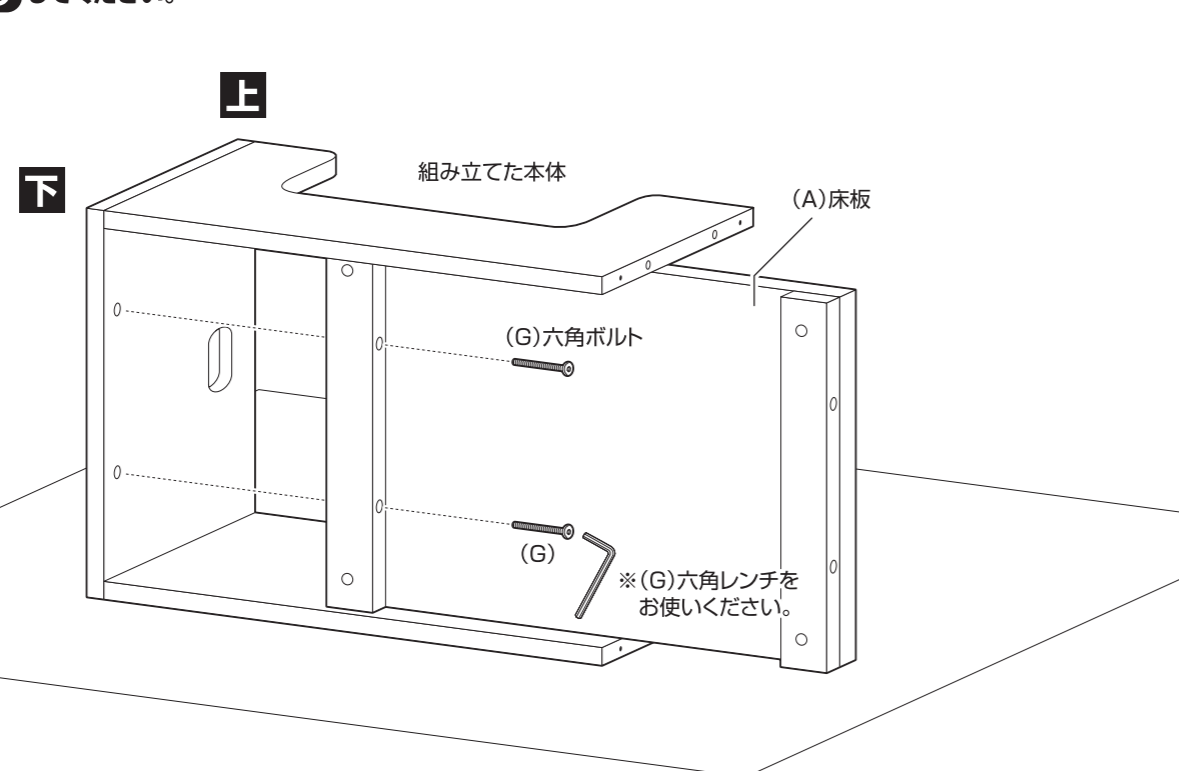


組み立て順序

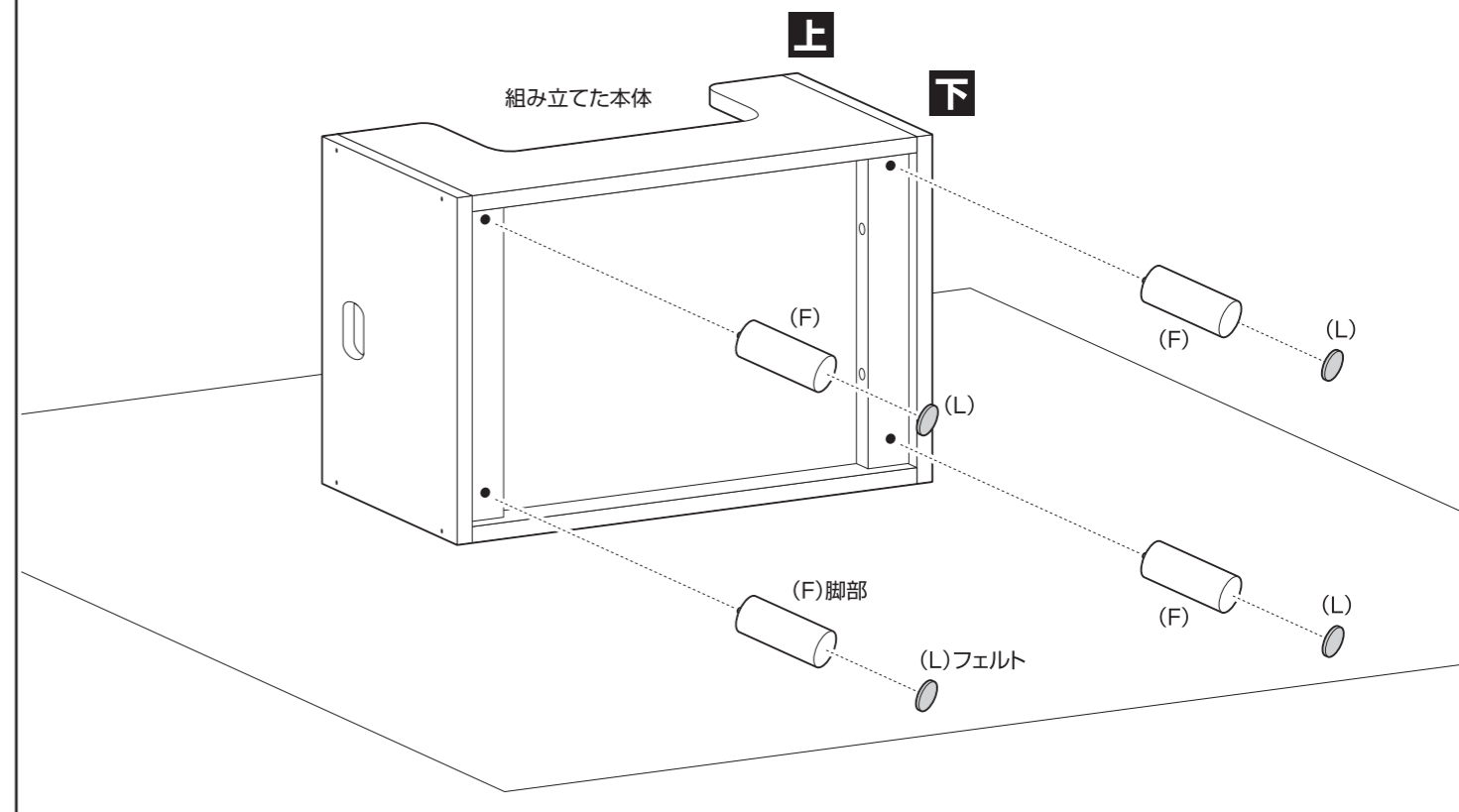
■電動ドライバーはご使用にならないでください。

3 組み立てた本体に床板を取り付けます。

※ボルトは**仮締め**してください。



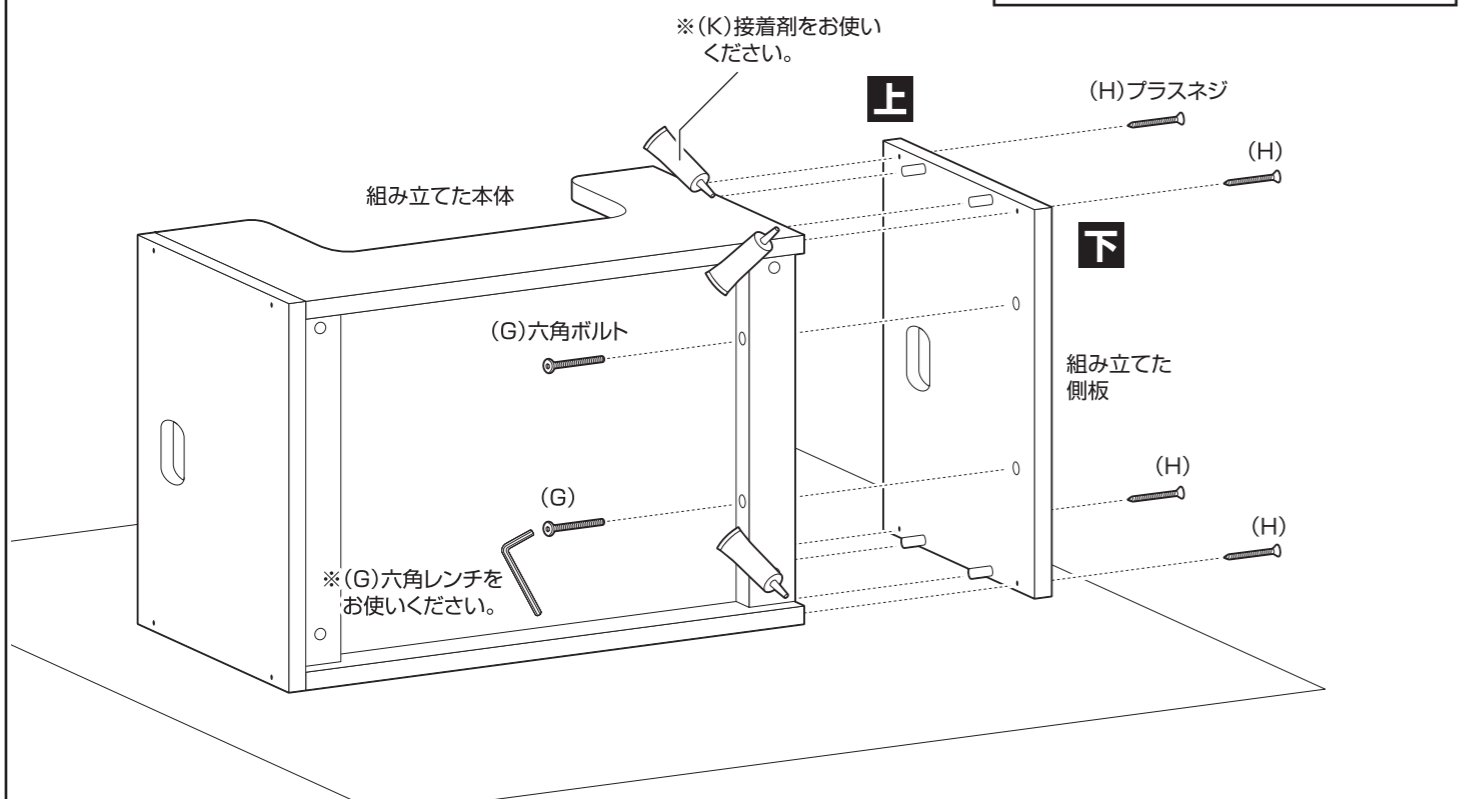
5 組み立てた本体に脚部とフェルトを取り付けます。



4 組み立てた本体に、もう一つの側板を取り付けます。

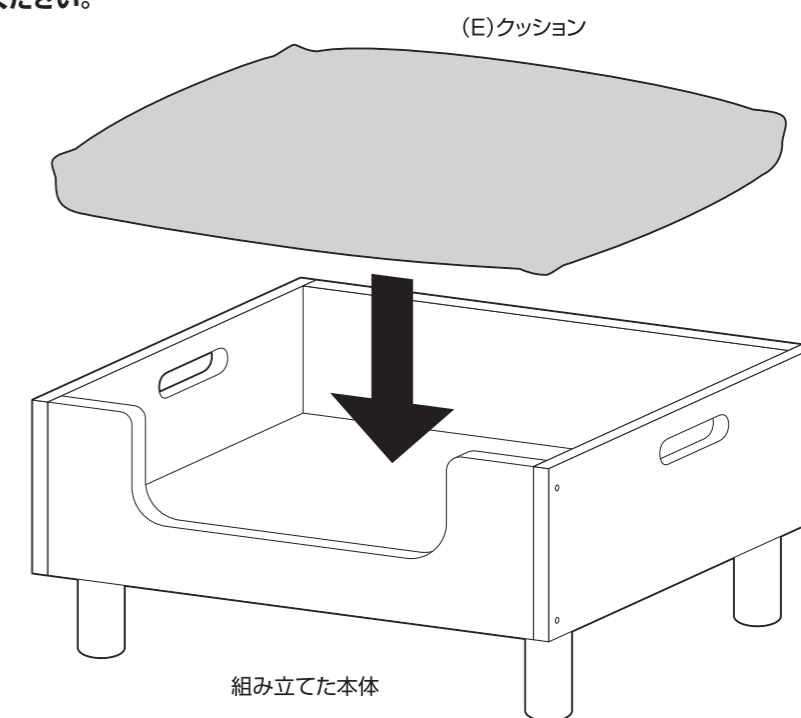
※ネジ・ボルトは**仮締め**してください。

※プラスネジの取り付けには
プラスドライバーをご準備
ください。



6 組み立てた本体を起こし、クッションを設置します。
各部にゆるみが無い事を確認して完成です。

※すべてのネジ・ボルトを**本締め**してください。



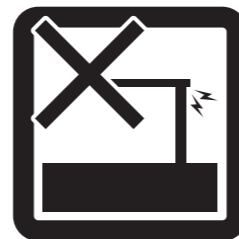
危険



家庭用ですので
業務用には使用し
ないでください



本来の用途以外
の使い方はしな
いでください



異常が生じたま
ま使用しないで
ください

警告



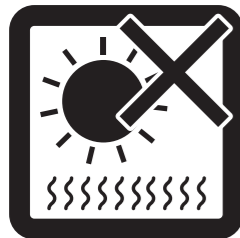
踏み台代わりに
使用しないでく
ださい



偏った荷重や過
度な荷重は掛け
ないでください



熱い鍋やヤカン
等を置かないで
ください



直射日光や高温
多湿な場所に設
置しないでくだ
さい

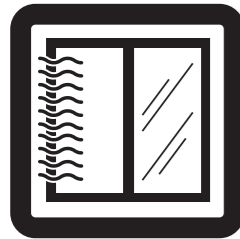


ストーブ等の火
気の近くには設
置しないでくだ
さい



分解・改造はし
ないでください

注意



開梱の際は換気
に十分注意して
ください



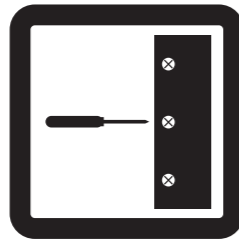
各部の組み立て
がきっちりなさ
れている事をご
確認の上でご使
用ください



お子様が乗った
り、押したり、
遊んだりしない
ように注意して
ください



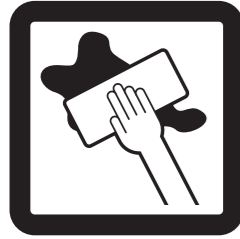
水平な場所に設
置してください



定期的にボルト
・ネジ類を締め
直してください



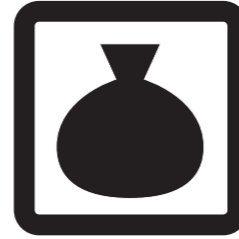
お手入れにはか
たく絞ったタオ
ル等をお使いく
ださい



水気のあるもの
をこぼしたらす
ぐに拭き取って
ください



お客様のお取扱
いの不注意によ
る破損等の補償
はいたしかねま
す



廃棄する際は居
住地域の処理法
に従ってくださ
い



本組立説明書を
許可無く転載す
ることは禁止し
ております

取扱い・組立説明書は大切に保管してください

この度は、弊社商品をお買い上げいただき誠にありがとうございます。

1. 製品購入後すみやかに、部品・部材を確認してください。不足及び不具合があった場合は、部品・部材の発送、不具合品の交換対応させていただきます。

2. 以下に該当する場合には、1の適用はできませんので予めご了承ください。

- (1)取扱い・組み立て説明書、製品ラベルなどの記載に反するお取り扱いによる故障または損傷。
- (2)ご購入後の設置場所の移動やご使用中における落下・衝撃などに起因する故障または損傷。
- (3)保管上の不備及び手入れの不備による故障または損傷。
- (4)一般家庭以外での使用（業務用での長時間使用等）による故障または損傷。
- (5)ご使用上の誤りあるいは不当な改造や修理に起因する故障または損傷。
- (6)ご使用の経年による消耗品の損傷。
- (7)火災・地震・落雷その他天変地異あるいは外部要因の異常に起因する故障または損傷。
- (8)オークションなどの個人間売買を含む中古販売による製品。

当製品につきまして
ご不明な点がございましたら
右記までご連絡ください。

消費者窓口 フリーダイヤル

0120-069-060

■AM9:00~PM5:30 土・日・祝除く
発売元:株式会社 山善 家庭機器事業部

※故障及びお問い合わせは、お買い求められました販売店までお申し付けください。
※商品の仕様は予告なく変更する事があります。