



PHS-3000

家庭用

# (着脱式伸縮延長ポール付) ガーデントリマー&ガーデンソー (4WAYセット)

## 取扱説明書



電源  
コード式

### 目次

- 仕様 ..... 1
- 安全にご使用いただくために ..... 1~2
- 各部の名称と付属品 ..... 3~4
- ガーデントリマー ..... 5~13
- ガーデンソー ..... 14~22
- サービス・保証 ..... 23

### お客様へ

- 本製品は家庭用です。業務用にはお使いにならないでください。
- 本製品はガーデントリマー&ガーデンソーです。枝の切断以外にはお使いにならないでください。



二重絶縁とは、電気回路と使用者が触れる外観部品との間が、異なる絶縁物で絶縁され、感電に対する安全性が高くなった構造を言います。このためアース接地する必要がありません。



警告

**安全のため 必ず この取扱説明書をよくお読みください。**

本機の使用方法を誤りますと、ケガをするなど大変危険です。

### 定格時間30分とは

「気温が20℃のときに、連続して30分程度の使用が可能」という意味です。定格時間内であっても、外気温が高かったり、断続的でも長時間の作業をされる場合はモーターが熱を持つ前に作業を中断し、本機を休ませるようにしてください。

商品問合わせ先: **株式会社サカソウイベント** 〒675-1334 兵庫県小野市大島町702  
フリーダイヤル ☎ 0120-846-111 (AM9:00~PM5:00 土・日・祝を除く) FAX:0794-62-1542  
※故障及び商品についてのお問合わせは、お買上げの販売店、又は上記までご連絡ください。

**株式会社 山善 家庭機器事業部** 〒550-8660 大阪府大阪市西区立売堀3丁目2番5号 TEL:03-5579-6381

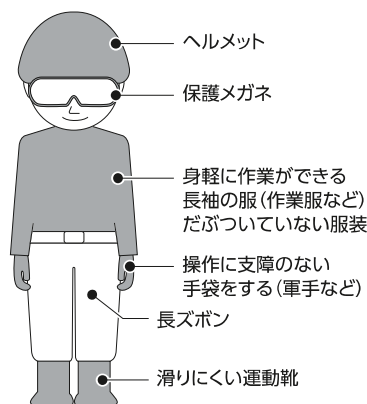
※製品についてのお問合わせは、株式会社山善 家庭機器事業部までご連絡ください。  
※製品の仕様は改良のため、予告なく変更されることがあります。

## 仕様

ガーデントリマー			ガーデンソー		
型番	PH-3000	型番	PS-3000	型番	PS-3000
電圧	AC100V 50/60Hz	電圧	AC100V 50/60Hz	電圧	AC100V 50/60Hz
消費電力	150W	消費電力	150W	消費電力	150W
電流	1.5A	電流	1.5A	電流	1.5A
定格時間	30分	定格時間	30分	定格時間	30分
絶縁方式	回二重絶縁	絶縁方式	回二重絶縁	絶縁方式	回二重絶縁
無負荷振数	約1,500min <sup>-1</sup>	ストローク数	約2,500min <sup>-1</sup>	ストローク数	約2,500min <sup>-1</sup>
刈込幅	約300mm	ストローク長	約20mm	ストローク長	約20mm
最大切断径	約12mm	本体サイズ(最長時)	全長2,360~3,000× 全幅70×全高170mm	本体サイズ(最長時)	全長2,360~3,000× 全幅70×全高170mm
刃の材質	特殊鋼/クロムコーティング	本体質量(最長時)	約2.7kg	本体質量(最長時)	約2.7kg
本体サイズ(最長時)	全長2,360~3,000× 全幅85×全高130mm				
本体質量(最長時)	約2.7kg				

※改良のため、主要機能及び形状などは変更する場合がありますので、ご了承ください。

下図のような動きやすい服装で作業をおこなってください。



## 安全にご使用いただくために

このたびは「ガーデントリマー&ガーデンソー PHS-3000」をお買い上げいただきましてありがとうございます。ご使用前に必ず、この取扱説明書を良くお読みいただき、警告及び注意事項を厳守して安全に正しくご使用ください。又、お読みになった後も、この取扱説明書をすぐに取り出せる場所へ、大切に保存しておいてください。

※ここに示した警告及び注意事項は、製品を安全に正しくお使いいただき、あなたや他の人々への危害や損害を未然に防止するためのものです。危害や損害の大きさと切迫の程度を明示するために誤った取扱いをするおそれがある内容が「警告」「注意」の2つに区別されています。いずれも安全に関する重要な内容ですので、必ず守ってください。

### 警告

誤った取扱いをすると、人が死亡又は重傷を負ったり、重大な物的損害事故の可能性が想定される内容を示します。

※ヘッジトリマー刃・枝切り刃を本書ではブレード(刃)と表記することがあります。

- 輸送途中の衝撃などの理由で部品や金具が緩んだり破損することがあります。ご使用前に必ず各部を確認してください。緩んだ状態や破損したままご使用になりますと、思わぬ事故の原因となります。異常が見つかった場合、お買い求めの販売店か商品問合わせ先までご相談ください。
- 作業中は長袖、長ズボン、滑りにくい運動靴、保護メガネ、ヘルメット、手袋等を必ず身に付けてください。身に付けないと、処理物が飛散したときなど、思わぬ事故の原因となります。
- 作業前にブレード(刃)に欠けや割れがないか確認してください。
- 作業場に電線などが無いことを確認してください。電線などがありますとブレード(刃)で切断のおそれがあり、感電や火災、漏電の事故の原因となります。
- 雨の中や雨上がり、散水直後の刈込みはしないでください。感電や漏電のおそれがあり大変危険です。
- 揮発性可燃物(シンナー、ガソリン等)の近くでは絶対に使用しないでください。可燃物の近くで使用すると、引火、爆発の危険があります。
- 作業中は、本機のハンドルをしっかり握ってください。しっかりと握っていないと作業中に本機が振れて事故の原因となります。
- お子様やご使用方法がわからない方には絶対にご使用させないでください。
- お子様や作業員以外の人を作業場10m以内に近づけないでください。作業時に飛散した枝や異物でケガをするおそれがあります。
- 運転中は絶対にブレード(刃)に手や足等を近づけないでください。
- 次の作業のときは、必ず電源プラグを抜いてから作業してください。
  - ・ブレード(刃)の異物を取り除くとき。
  - ・ブレード(刃)に直接触れるとき。(ブレード(刃)の交換など)

- ・調整、点検を行うとき。
- ・本機を持ち運ぶとき。
- ・本機を使用しないとき、保管するとき。
- 本機が熱くなったり、異常が感じられた場合は、直ちに使用をやめてお買い求めの販売店、又は商品問合わせ先までご連絡ください。
- お客様ご自身での修理、改造は絶対にしないでください。重大な事故の原因となります。
- 不意な始動の原因になりますので、スイッチに指をかけて運ばないでください。
- 使用電源は銘板に表示してある電源で使用してください。(本機は100Vです。)
- 本体のブレード(刃)には絶対に手を触れたり指を入れたりしないでください。異物をかみ込んだときなど、どうしてもブレード(刃)に触れる場合は、必ず電源プラグを抜いて、丈夫な手袋などを身に付けて作業してください。
- 電源プラグを差し込んだ状態で、ブレード(刃)を手や足など身体に近づけないでください。
- 本機は電気を使用しますので感電のおそれがあります。次の点にご注意ください。
  - ・雨の中での使用はしないでください。
  - ・雨上がりや散水直後の作業はしないでください。
  - ・雨の中に放置したり本機を水洗いしないでください。
  - ・濡れた手でスイッチ、電源プラグに触れないでください。
  - ・お子様や使用方法がわからない方には絶対に使用させないでください。
- 接続部が正しく接続されているかご確認ください。正しく接続されていない場合は通電せず作動しません。

### 注意

誤った取扱いをすると、人が傷害を負ったり物的損害の発生が想定される内容を示します。

- 安全のために、作業をする場所の石、木片、金属等の異物を取り除いてください。異物が残っていると、故障したり飛散した異物でケガをするおそれがあります。
- 本機で延長コードを切断しない様、注意して作業してください。
- 電源プラグを抜くときは、電源コードを持たないで、必ず電源プラグを持って抜いてください。
- 万一電源コードを傷つけたり、誤って切断した場合は電源プラグを抜いてください。感電のおそれがあります。
- 本機を保管するときは、お子様の手の届かない場所に安全な状態で保管してください。湿度の高いところ、雨のかかるところ、直射日光のあたる場所には保管しないでください。
- 本機を持ち運ぶときや収納するときは、必ずブレードカバーを取り付けてください。ブレードカバーを装着しないと、ケガの原因となり大変危険です。
- 本機は日本国内専用です。海外では使用できません。

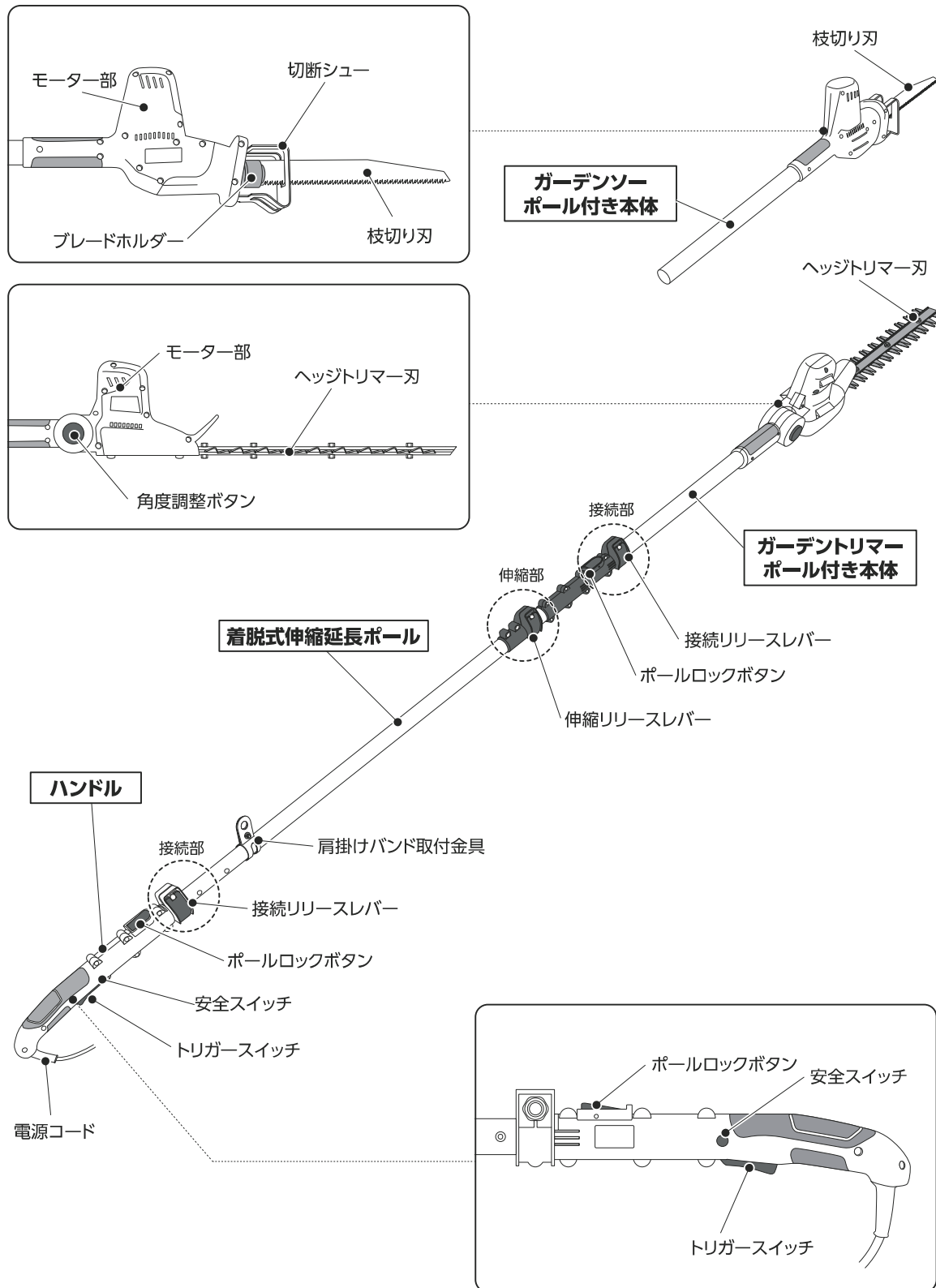
## 延長コードについて

- 付属の延長コードもしくは別売りの園芸用延長コード10M(ECT-S710)もしくは20M(ECT-S720)をご使用ください。市販のものを使用する場合は十分な太さで出来るだけ短いコードをご使用ください。
- コードの太さ(導体公称断面積)と最大長さの関係(参考)

コードの太さ(導体公称断面積)	延長コードの長さ
1.25mm <sup>2</sup>	15m
2.0mm <sup>2</sup>	20m

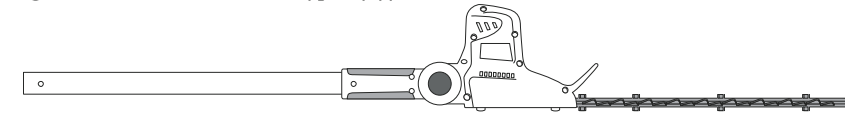
④ ドラム式の延長コードをご使用の場合は、使用中の発熱などによる電圧降下を防止するため、コードはすべてドラムから引き出してご使用ください。

## 各部の名称と付属品



## 《ガーデントリマー付属品》

① ガーデントリマー ポール付き本体



※ヘッジトリマー刃はガーデントリマーポール付き本体に取付済

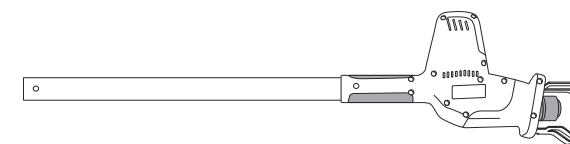
② ブレードカバー×1



※ヘッジトリマー刃に取付済

## 《ガーデンソー付属品》

③ ガーデンソー ポール付き本体



④ 枝切り刃  
210mm × 1

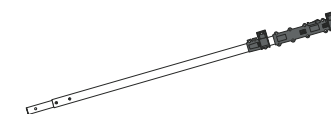


⑤ 枝キャッチャー × 1

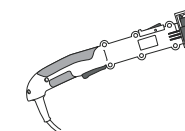


## 《共通付属品》

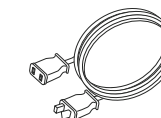
⑥ 着脱式伸縮延長ポール × 1



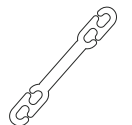
⑦ ハンドル



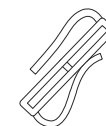
⑧ 延長コード10m × 1  
VCT7A 2×0.75mm<sup>2</sup>



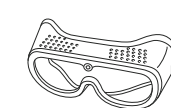
⑨ コードストラップ × 1



⑩ ベルトフック × 1



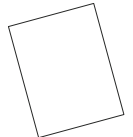
⑪ 保護メガネ × 1



⑫ 肩掛けバンド × 1



⑬ 取扱説明書(本書) × 1



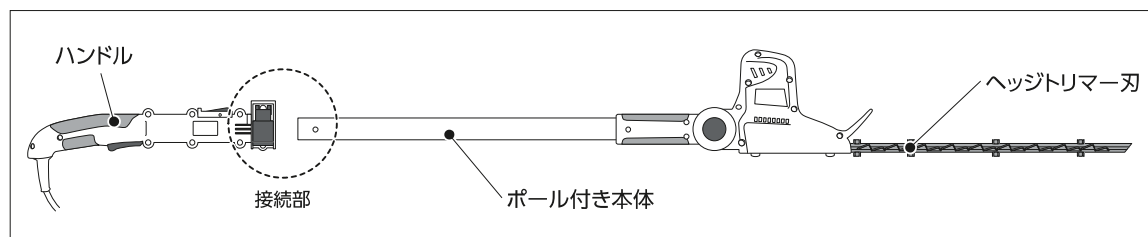
# ガーデントリマー

## 組立て方法

### ポール付き本体とハンドルで使用する場合

- ①ハンドルとポール付き本体を接続してください。
- ※取外しは、取付けと逆の手順で行います。

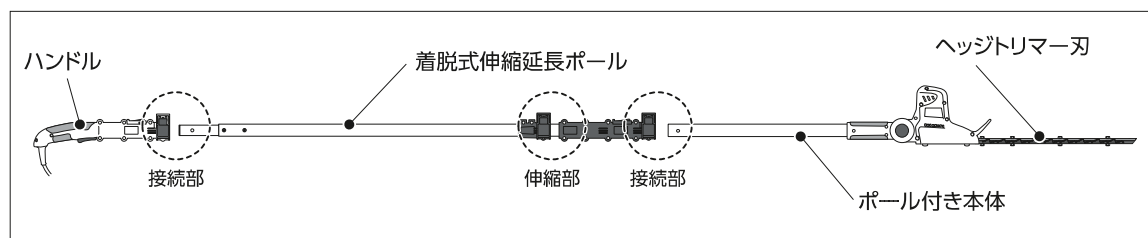
参考	
ポール付き本体とハンドルの接続方法	P6



### 着脱式伸縮延長ポールを取付けて使用する場合

- ①ハンドルと着脱式伸縮延長ポールを接続してください。
- ②着脱式伸縮延長ポールとポール付き本体を接続してください。
- ※取外しは、取付けと逆の手順で行います。

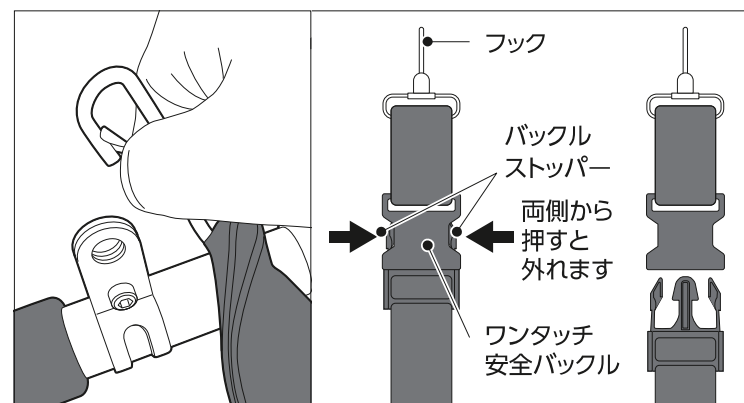
参考	
着脱式伸縮延長ポールの接続方法	P7
着脱式伸縮延長ポールの長さ調整方法	P8



※着脱式伸縮延長ポールは作業しやすい長さにご調整ください。

### 肩掛けバンドの取付け・取外し方法

- ①肩掛けバンドを左肩からたすき掛けし、フックを取付け金具に確実に引っ掛けます。
- ②作業しやすいように肩掛けバンドの長さを調整してください。
- ③フック及びワンタッチ安全バックルを引っ張って、抜けがないことを確認してください。
- ④バックルストッパーを両側から押すと、バックルが外れます。
- ⑤緊急時にはバックルストッパーを押して、本機を離脱してください。



## ポール付き本体とハンドルの接続方法

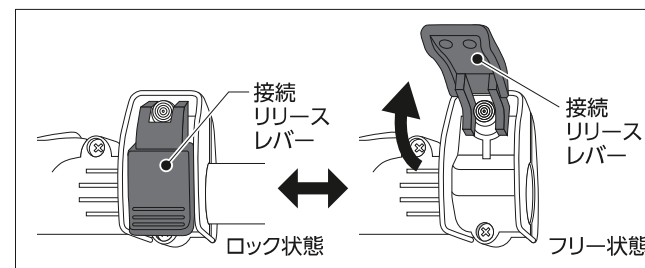


警告

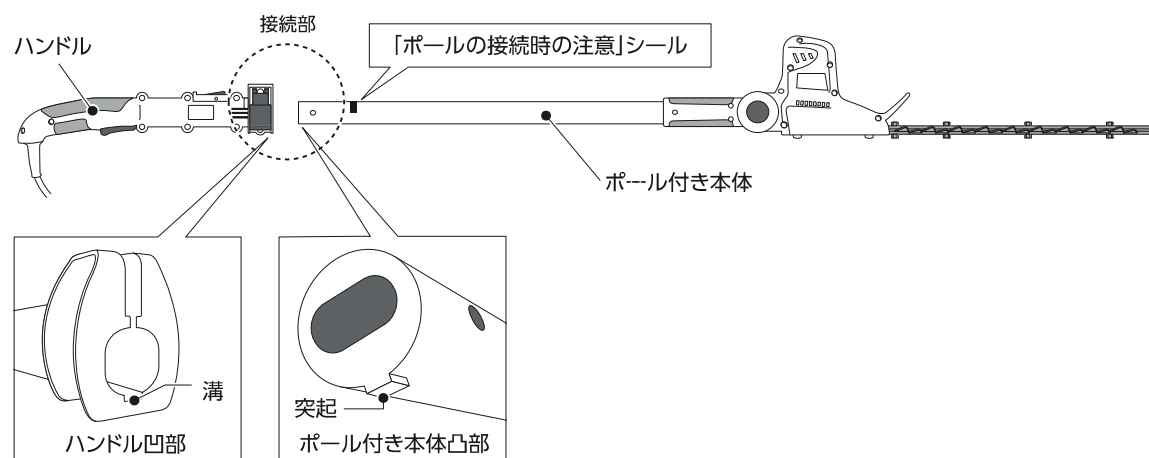
- ポール付き本体とハンドルの接続は、必ず電源プラグを抜いた状態でおこなってください。
- ご使用前には必ず接続部がしっかりと接続されているかご確認ください。

### 〈取付け〉

- ①下の図のように、ハンドルの接続リリースレバーを上へあげてフリー状態にしてください。



- ②ハンドルにポール付き本体を「ポールの接続時の注意」シールの赤いラインまで差し込んでください。この際、ハンドルの凹部とポール付き本体の凸部を合わせて差し込んでください。

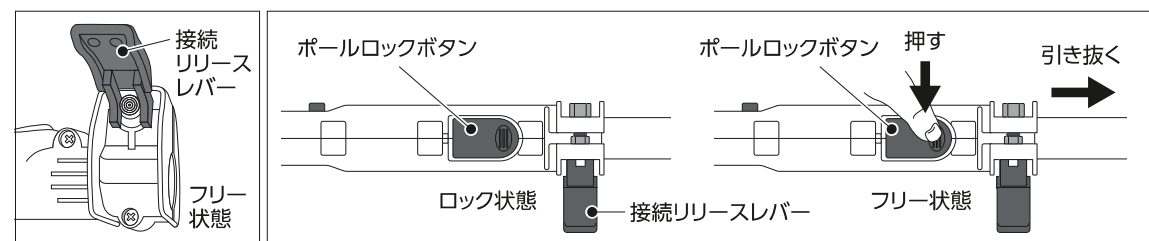


- ③ハンドルの接続リリースレバーを下におろしてロック状態にしてください。

接続部が正しく接続されていない場合は、通電せず作動しません。使用中ポールが抜ける方向への力が加わり作動しなくなった場合は、再度ポールを赤いラインまで差し込んでご使用ください。

### 〈取外し〉

- ①ハンドルの接続リリースレバーを上へあげてフリー状態にしてください。
- ②ハンドルのポールロックボタンを押しながら、ポール付き本体を引き抜いてください。



## ■ 着脱式伸縮延長ポールの接続方法

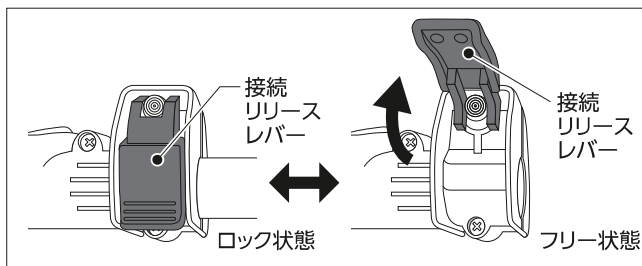
### ⚠ 警告

- 着脱式伸縮延長ポールの接続は、必ず電源プラグを抜いた状態でおこなってください。
- ご使用前には必ず接続部がしっかりと接続されているかご確認ください。

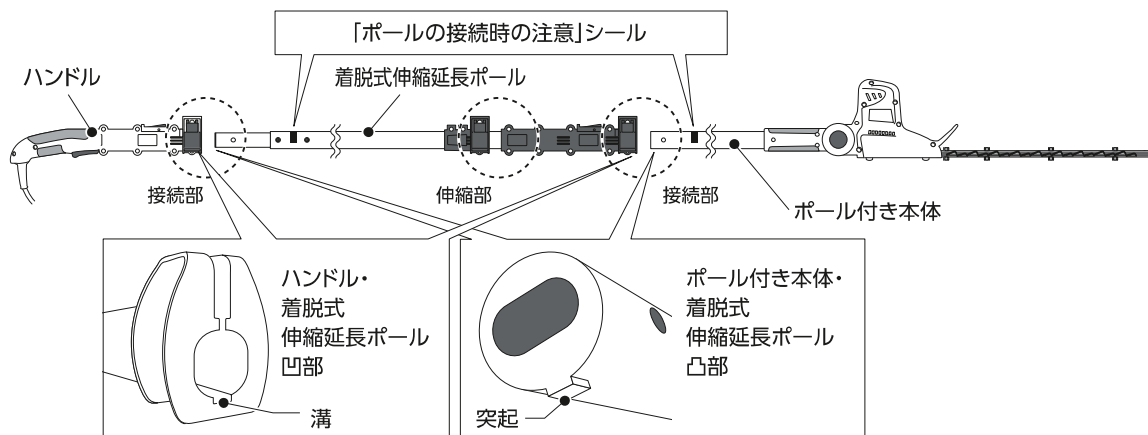
#### 〈取付け〉

- ①右の図のように、ハンドルの接続リリースレバーを上へあげてフリー状態にしてください。

※接続リリースレバーは、ハンドルと着脱式伸縮延長ポールの2か所にあります。イラストはハンドルのものです。



- ②ハンドルに着脱式伸縮延長ポールを「ポールの接続時の注意」シールの赤いラインまで差し込んでください。この際、ハンドルの凹部と着脱式伸縮延長ポールの凸部を合わせて差し込んでください。

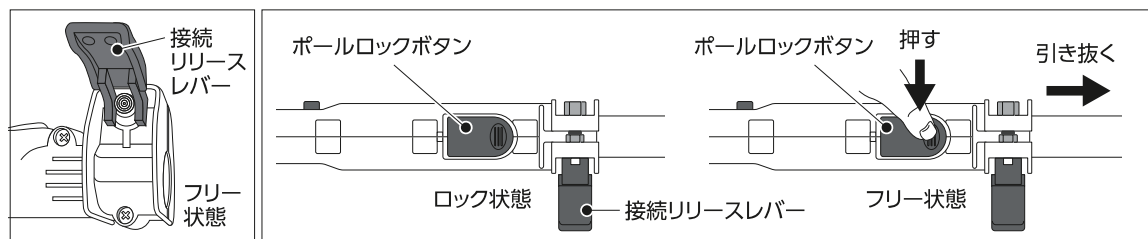


- ③ハンドルの接続リリースレバーを下へおろしてロック状態にしてください。
- ④上記と同様に、着脱式伸縮延長ポールにポール付き本体を「ポールの接続時の注意」シールの赤ラインまで差し込んでください。この際、着脱式伸縮延長ポールの凹部とポール付き本体の凸部を合わせて差し込んでください。
- ⑤着脱式伸縮延長ポールの接続リリースレバーを下へおろしてロック状態にしてください。

接続部が正しく接続されていない場合は、通電せず作動しません。使用中ポールが抜ける方向への力が加わり作動しなくなった場合は、再度ポールを赤いラインまで差し込んでご使用ください。

#### 〈取外し〉

- ①着脱式伸縮延長ポールの接続リリースレバーを上へあげてフリー状態にしてください。
- ②着脱式伸縮延長ポールのポールロックボタンを押しながら、ポール付き本体を引き抜いてください。
- ③ハンドルの接続リリースレバーを上へあげてフリー状態にしてください。
- ④ハンドルのポールロックボタンを押しながら、着脱式伸縮延長ポールを引き抜いてください。



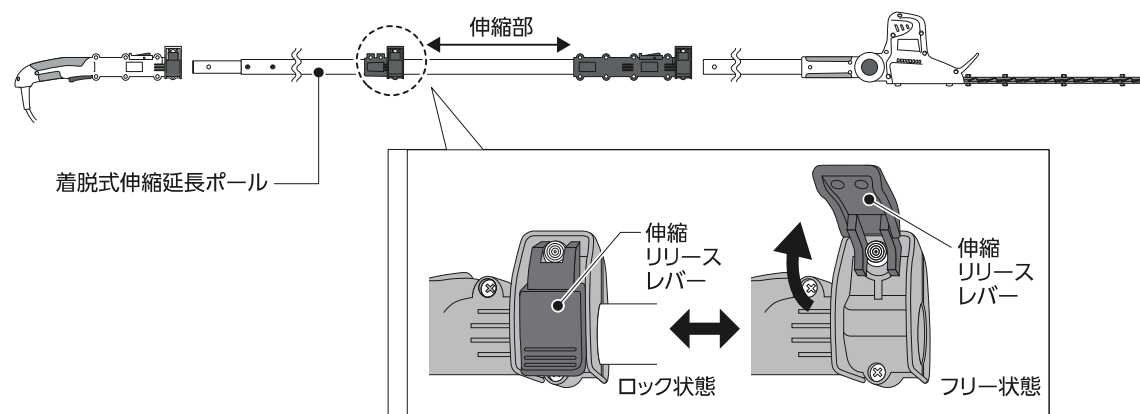
※ポールロックボタンは、ハンドルと着脱式伸縮延長ポールの2か所にあります。イラストはハンドルのものです。

## ■ 着脱式伸縮延長ポールの長さ調整方法

### ⚠ 警告

- 着脱式伸縮延長ポールの長さ調整は、必ず電源プラグを抜いた状態でおこなってください。
- ご使用前には必ず接続部がしっかりと接続されているかご確認ください。

- ①着脱式伸縮延長ポールの伸縮リリースレバーを上へあげてフリー状態にしてください。
- ②着脱式伸縮延長ポールの伸縮部を作業しやすい長さに調整してください。
- ③着脱式伸縮延長ポールの伸縮リリースレバーを下へおろしてロック状態にしてください。

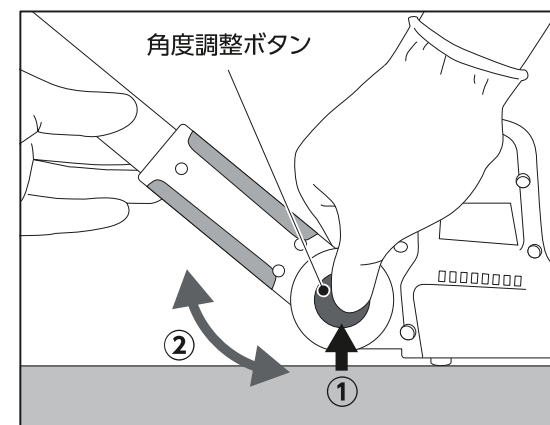


## ■ ヘッド角度の調整

### ⚠ 警告

- ヘッド角度の調整は、必ず電源プラグを抜いた状態でおこなってください。作動中ヘッド角度の調整をおこなうと、ブレード(刃)が思わぬ動きをしてケガの原因となり危険です。
- ヘッド角度の調整時は、スイッチ部を握らないようにしてください。不意の作動の原因となり大変危険です。
- ヘッド角度の調整時は、ブレード(刃)に触れないように注意してください。ケガの原因となります。

- ①角度調整ボタン「PUSH」を押し込みます。
- ②ハンドル側を動かして角度を変えます。ボタンから指を離し「カチッ」と音がなって止まる所まで動かすと固定されます。



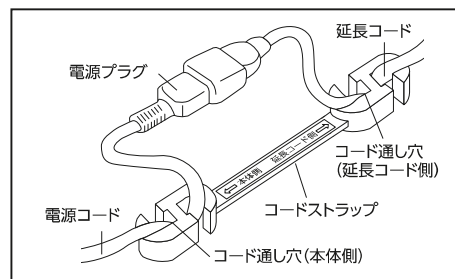
## 使用方法

### 警告

- 電源プラグを延長コードに接続するときや延長コードを電源コンセントに差し込む前に、本機のスイッチが切れていることを確認してください。スイッチが入ったまま延長コードを電源コンセントに差し込むと不意に動き出し、重大な事故になるおそれがあります。
- 使用後はスイッチが切れていることを確認して、延長コードを電源コンセントから抜いてください。

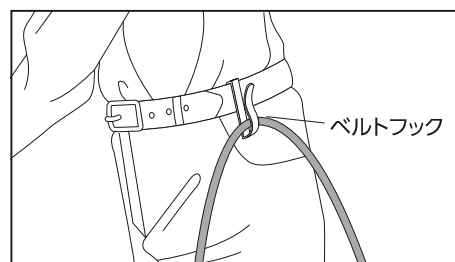
### 電源コードの接続方法

- ①電源プラグと延長コードを接続するときは付属のコードストラップのコード通し穴に本体側コードと延長側コードを通して、接続部が簡単に抜けないようにセットしてください。  
※コード通し穴が大きい方に延長コードを、コード通し穴が小さい方に電源コードを取り付けてください。
- ②電源コードと延長コードはそれぞれ長さに余裕を持たせて接続してください。
- ③接続部を確実にセットしてから、本機にスイッチが入っていないことを再度確認して、延長コードを電源コンセントに差し込んでください。



### ご使用前の準備

- 電源コードをベルトフックに掛けてご使用ください。  
足元のコードを気にすることなく作業できます。  
※延長コードを本機で切断しないように十分気をつけてください。

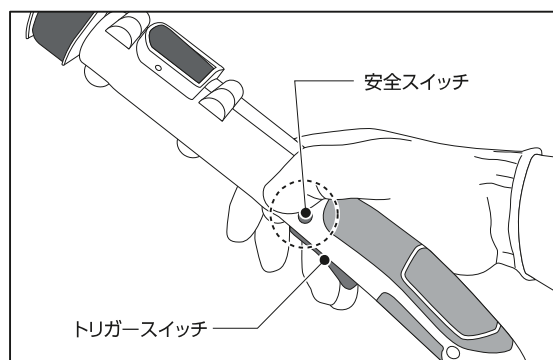


## スイッチの操作方法

### 警告

スイッチを入れる前には、手や身体がブレード(刃)に触れていないか、周りに人がいないかなど、必ず安全確認をおこなってください。

- ①本体の安全スイッチを押しながらトリガースイッチを押すと始動します。
- ②作動中は安全スイッチを指から離しても作動し続けます。トリガースイッチから指を離すと停止します。



## ブレード(刃)の交換

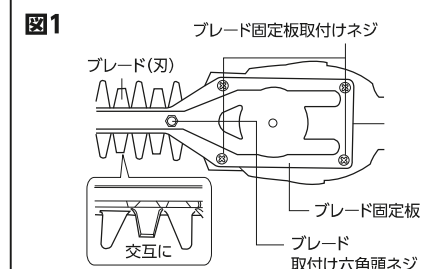
### 警告

- ブレード(刃)の交換時には、必ず電源プラグを抜いた状態でおこなってください。
- ブレード(刃)の交換時には、必ず丈夫な手袋を着用しておこなってください。

切り口がつぶれたり、枝や葉をかみ込む様になりましたらブレード(刃)の交換時期です。  
次の手順で新しいブレード(刃)と交換してください。

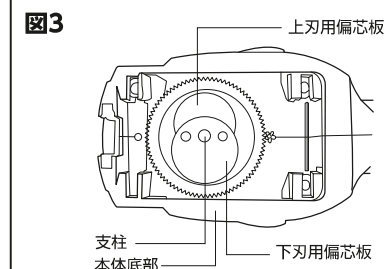
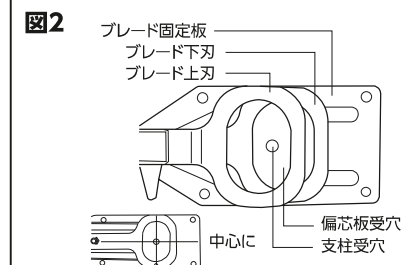
### ブレード(刃)の外し方

- ①プラグを電源につないで軽くスイッチを入れ、ブレード(刃)の上刃と下刃が交互になるように調整します。(図1)
- ②延長コードを電源コンセントから抜いてください。
- ③ブレードカバーをブレード(刃)に取り付けてください。
- ④ドライバー(市販品)でブレード固定板取付けネジ(4本)を外し、本体からブレード固定板を外してください。(図1)
- ⑤ブレード取付け六角頭ネジは、ブレード(刃)をブレード固定板に取り付ける固定用のネジです。ブレード(刃)の取外しでは、ブレード取付け六角頭ネジをゆるめたり、外す必要はありません。



### ブレード(刃)の取付け方

- ①新しいブレード(刃)にブレードカバーを取り付けてください。
- ②ブレード(刃)の上刃、下刃の偏芯板受穴を重ねて揃え、支柱受穴を中心にしてください。(図2)
- ③本体の偏芯板を手で回し、図3の位置に合わせてください。(図3)
- ④ブレード固定板を裏返して、ブレード(刃)の上刃下刃の偏芯板受穴を本体の上刃用偏芯板、下刃用偏芯板に確実に入れ、支柱受穴を本体の支柱に合わせてブレード固定板取付けネジ(4本)で確実に締付けてください。
- ⑤ブレード固定板を本体底部と同じ高さになるように確実に取り付けてください。
- ⑥確実にネジが締付けられていることを確認してください。
- ⑦ギヤ部に付いているグリスは拭き取らないでください。ただし、異物が混入した場合は取り除いて、グリス(市販品)を補充してください。



### ブレード(刃)の作動確認

- ブレードカバーを取り外してください。
- プラグを電源につないでスイッチを入れ、ブレード(刃)の作動を確認してください。
- 正常に作動しない場合は、偏芯板受穴と偏芯板のかみ合わせがよくありません。もう一度最初からやり直してください。

## 刈込み作業

## ⚠ 警告

- 刈り込む方向に手や足を出さないでください。重大なケガや事故の原因となります。
- 刈込み作業をする場所に、電気コードや針金がないことを確認してください。ブレード(刃)が電気コードや針金に接触すると感電や漏電、故障のおそれがあります。
- 雨上がりや散水後など濡れた庭木の剪定には使用しないでください。感電のおそれがあります。
- 高所作業をするときは、下に人などがいないことを確認しおこってください。本機を誤って落とすと、重大な事故の原因となります。
- ご使用前に、12mmを超える太い枝は、あらかじめ園芸ハサミなどで刈り取ってください。太い枝などがブレード(刃)に噛みこんで本機が止まったときは、電源コードを抜いた状態で枝を取り除いてください。
- ※枝などが取り除けない場合や、取り除いても作動しない場合はお買い求めの販売店、又は商品問合わせ先までご連絡ください。
- 接続部が正しく接続されているかご確認ください。正しく接続されていない場合は通電せず作動しません。
- 着脱式伸縮延長ポールを使用されるときは、ご使用前に正しく接続されているかご確認ください。

## ⚠ 注意

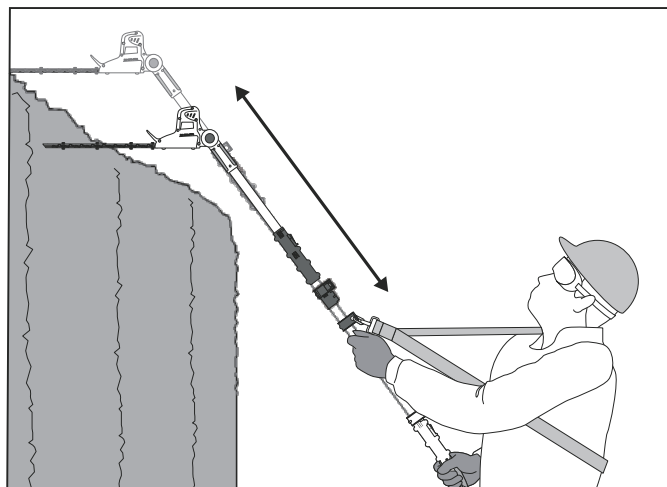
- 長袖、長ズボン、滑りにくい運動靴を着用し、保護メガネ、ヘルメット、手袋等を必ず身に付けて作業をしてください。
- 本機のハンドルをしっかり握ってください。しっかり握っていないと、作業中に振動などで手から外れ、事故の原因となります。
- はしごに登って作業するなど、不安定な姿勢で作業をしないでください。事故の原因となります。
- 本機を持ち運ぶときに、ブレード(刃)でケガをするおそれがあるので、ご注意ください。本機を持ち運ぶときには必ず、付属のブレードカバーを取付けてください。
- 本機はスイッチを切ってもブレード(刃)はすぐに止まりません。ブレード(刃)に手や身体を近づけないでください。

## ⚠ 警告

- 着脱式伸縮延長ポールを使用されるときは、ご使用前に正しく接続されているかご確認ください。
- 作業時は付属の肩掛けバンドをご使用ください。

## 《高枝切り作業》

高い生垣の刈込みは、着脱式伸縮延長ポールを付けて作業してください。生垣の高さや使用場所に応じて、着脱式伸縮延長ポールの伸縮機能で長さを変更してください。



## 《生垣の刈込み方法》

- ①前準備として12mmを超える太い枝は、あらかじめ園芸ハサミなどで刈り取ってください。
- ②上面を同じ高さにそろえるときは、ヒモなどを水平に張って目安にすると便利です。(図1)
- ③刈り込む進行方向に対して、ブレード(刃)の刃先を少し下げて刈り込んでください。枝のブレード(刃)への取込みがスムーズになり、きれいな刈り上がりとなります。(図2)
- ④刈り込むスピードは、落ち着いてゆっくりと1mを3~4秒くらいかけて刈るのが基本です。
- ⑤上面は立ち位置を変えて、色々な方向へ刈りましょう。時々生垣から離れて、高さを確認しながら作業しましょう。(図3)
- ⑥側面を刈り込むときは、下から上へ刈り上げるように刈り込みましょう。ツゲやツツジの玉造をする場合は、根元から玉の頂上に向かって刈り込むとキレイに仕上がります。(図4)

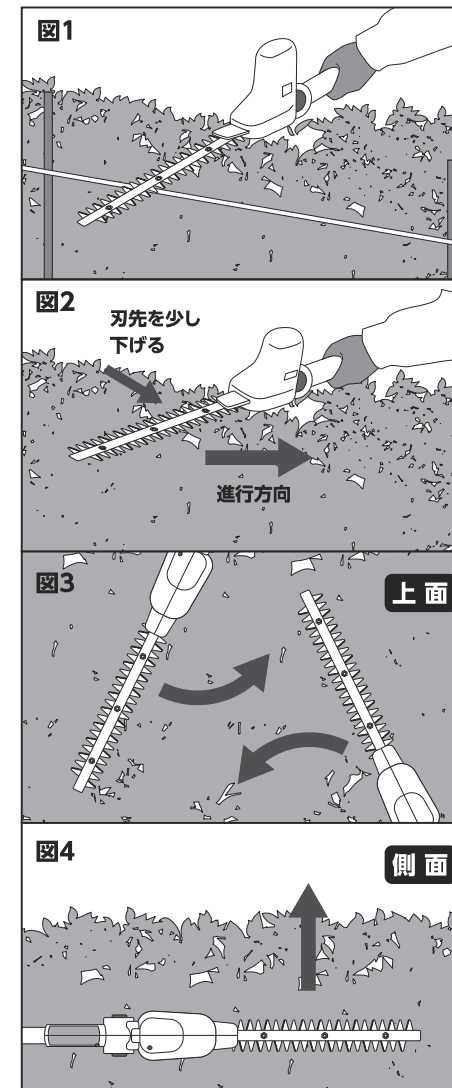
※切断能力より早く刈り進むと、枝が曲がって刈り取られ、高さが不揃いになります。

※枝や針金等を噛み込んでブレード(刃)が止まったときは、直ちにスイッチを切って必ず電源プラグを抜いた状態で異物を取り除いてください。ブレード(刃)にふれるときは、必ず丈夫な手袋を身に付けて行ってください。

※モーターが停止したり、振幅スピードが落ちるような使い方は、モーター焼けなどの原因となります。負荷のかけ過ぎに注意してください。

※作業中1時間に1回程度、ブレード(刃)に注油してください。(機械油や、スプレー式の潤滑油)

※長時間の作業などで本体が熱くなったときは、必ず電源プラグを抜いた状態でしばらく休ませてください。



## 保守と点検

### 警告

- 保守と点検は、必ず電源プラグを抜いた状態でおこなってください。
- お手入れの時には、必ず丈夫な手袋をつけてケガをしないようにブレード(刃)などに気を付けておこなってください。

- ①使用後は丈夫な手袋を着用してブレード(刃)や本体についた異物や汚れ、樹液等を固めのブラシと柔らかい布でよく取り除いてください。
- ②プラスチック部分の汚れがひどいときは、薄めの台所用中性洗剤を含ませた布で拭いてください。  
※ガソリン、シンナー、ベンジン、灯油などは、絶対に使用しないでください。
- ③掃除後は良く乾燥させてください。
- ④ブレード(刃)にブラシや布を使用し、機械油(マシン油、自転車油等)を刃先などに塗布してください。  
※危険ですので、必ず丈夫な手袋を着用してください。
- ⑤本機を保管するときは、お子様の手の届かない場所に安全な状態で保管してください。湿度の高いところ、雨のかかるところ、直射日光のあたる場所には保管しないでください。
- ⑥収納するときは電源プラグを抜き、必ずブレード(刃)にブレードカバーを取り付けてください。

## トラブルの原因と対策 (本製品は一般家庭でのご使用を目的にしていますので、過酷な状況での連続使用は避けてください。)

故障かなと思われましたら、次の内容に添って点検を行ってください。

症状	原因	処置
動かない	電源プラグが電源から抜けていませんか。	電源プラグを電源にしっかり差し込んでください。又、電源コンセントに電源が流れているか確認してください。
	延長コードが切れたり、断線していませんか。	断線している場合は延長コードを交換してください。
	接続部は正しく接続されていますか。	接続部が正しく接続されているか確認してください。
	スイッチの接続不良。	お買い求めの販売店、又は商品問合わせ先にお問い合わせください。
使用時に異音でた	ブレード(刃)に異物が挟まっていませんか。	電源プラグを抜いた状態で、異物を取り除いてください。
	ブレード(刃)が欠けたり、変形していませんか。	電源プラグを抜いた状態で、P10「ブレード(刃)の交換」を参考に新しいブレード(刃)に交換してください。
	ブレード(刃)に異物が付着していませんか。	電源プラグを抜いた状態で、異物を取り除いてください。
枝がうまく刈れない	ブレード(刃)が欠けたり、変形していませんか。	電源プラグを抜いた状態で、P10「ブレード(刃)の交換」を参考に新しいブレード(刃)に交換してください。
	ブレード(刃)の寿命ではありませんか。	電源プラグを抜いた状態で、P10「ブレード(刃)の交換」を参考に新しいブレード(刃)に交換してください。
	太い枝を刈っていませんか	太い枝はあらかじめ刈込ハサミ等で刈り込んでください。
	刈り進むスピードが速すぎませんか。	1mを3~4秒で刈り進むスピードを目安にしてください。
	モーターに負荷をかけ過ぎていませんか。	枝に押し付けるのではなく、ブレード(刃)のエッジで少しずつ刈り込むように作業してください。

表中に記載されていない故障など、ご不明な点は、お買い求められました販売店、又は商品問合わせ先までご相談ください。

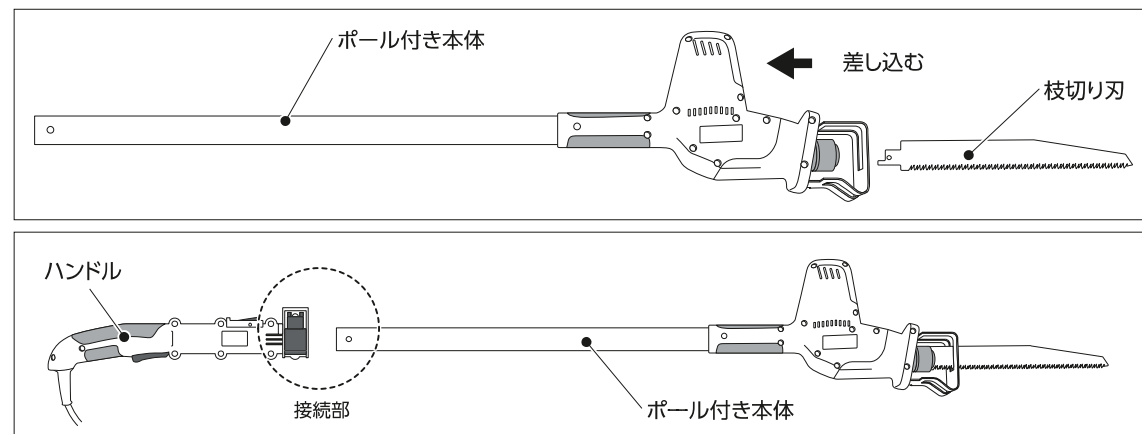
## ガーデンソー

### 組立て方法

#### ポール付き本体とハンドルで使用する場合

- ①ポール付き本体に枝切り刃を差し込んでください。
  - ②ハンドルとポール付き本体を接続してください。
- ※取外しは、取付けと逆の手順で行います。

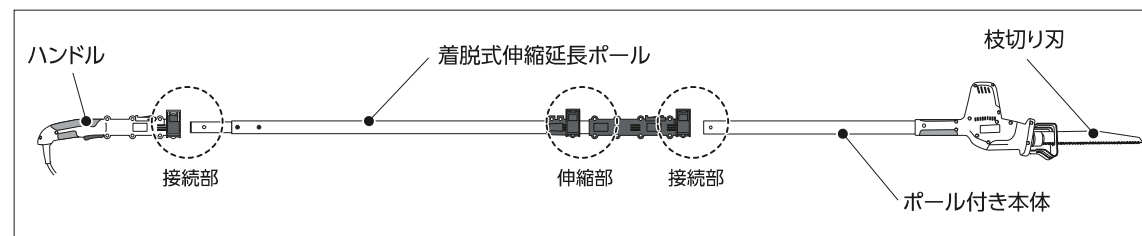
参考	
ポール付き本体とハンドルの接続方法	P15
枝切り刃の取付け・取外し方法	P18



#### 着脱式伸縮延長ポールを取付けて使用する場合

- ①ポール付き本体に枝切り刃を差し込んでください。
  - ②ハンドルと着脱式伸縮延長ポールを接続してください。
  - ③着脱式伸縮延長ポールとポール付き本体を接続してください。
- ※取外しは、取付けと逆の手順で行います。

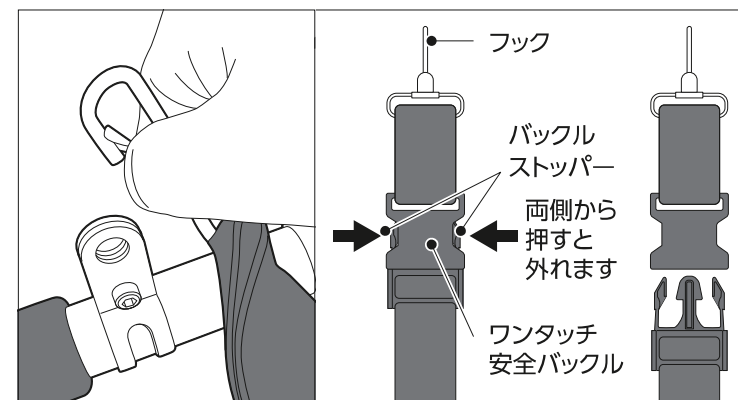
参考	
着脱式伸縮延長ポールの接続方法	P16
着脱式伸縮延長ポールの長さ調整方法	P17
枝切り刃の取付け・取外し方法	P18



※着脱式伸縮延長ポールは作業しやすい長さにご調整ください。

#### 肩掛けバンドの取付け・取外し方法

- ①肩掛けバンドを左肩からたすき掛けし、フックを取付け金具に確実に引っ掛けます。
- ②作業しやすいように肩掛けバンドの長さを調整してください。
- ③フック及びワンタッチ安全バックルを引っ張って、抜けがないことを確認してください。
- ④バックルストッパーを両側から押すと、バックルが外れます。
- ⑤緊急時にはバックルストッパーを押して、本機を離脱してください。





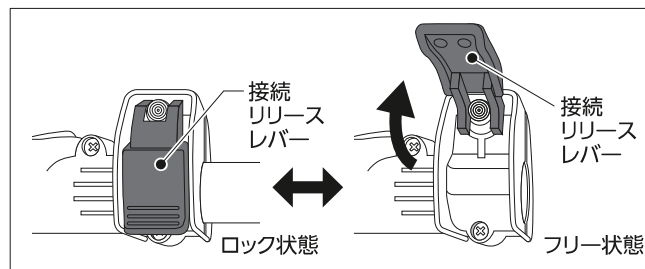
## ポール付き本体とハンドルの接続方法

### 警告

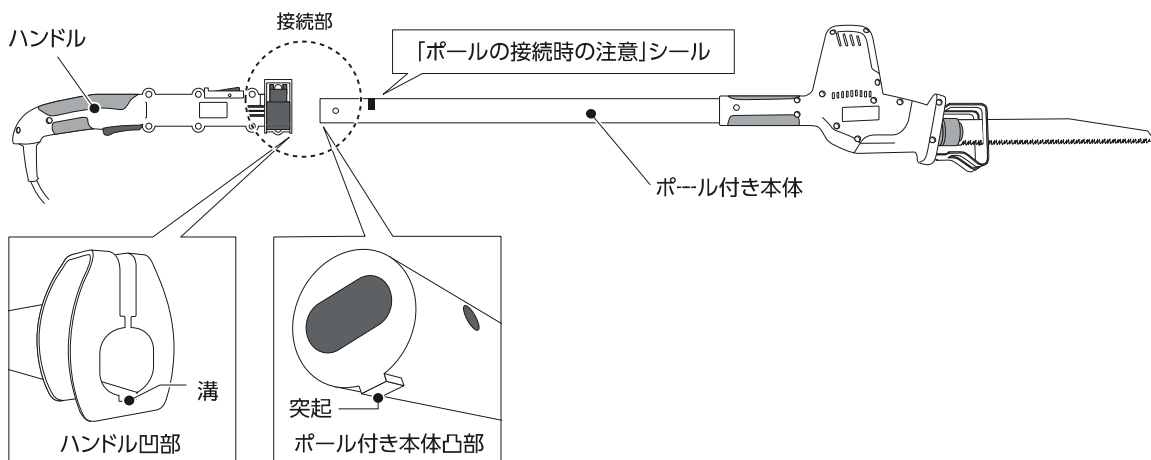
- ポール付き本体とハンドルの接続は、必ず電源プラグを抜いた状態でおこなってください。
- ご使用前には必ず接続部がしっかりと接続されているかご確認ください。

#### 〈取付け〉

①下の図のように、ハンドルの接続リリースレバーを上へあげてフリー状態にしてください。



②ハンドルにポール付き本体を「ポールの接続時の注意」シールの赤いラインまで差し込んでください。この際、ハンドルの凹部とポール付き本体の凸部を合わせて差し込んでください。

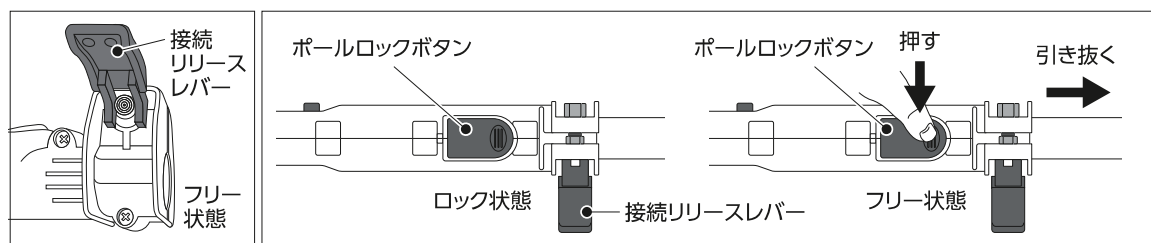


③ハンドルの接続リリースレバーを下へおろしてロック状態にしてください。

接続部が正しく接続されていない場合は、通電せず作動しません。使用中ポールが抜ける方向への力が加わり作動しなくなった場合は、再度ポールを赤いラインまで差し込んでご使用ください。

#### 〈取外し〉

①ハンドルの接続リリースレバーを上へあげてフリー状態にしてください。  
②ハンドルのポールロックボタンを押しながら、ポール付き本体を引き抜いてください。



## 着脱式伸縮延長ポールの接続方法

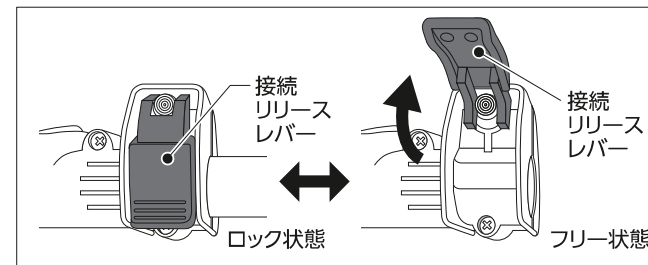
### 警告

- 着脱式伸縮延長ポールの接続は、必ず電源プラグを抜いた状態でおこなってください。
- ご使用前には必ず接続部がしっかりと接続されているかご確認ください。

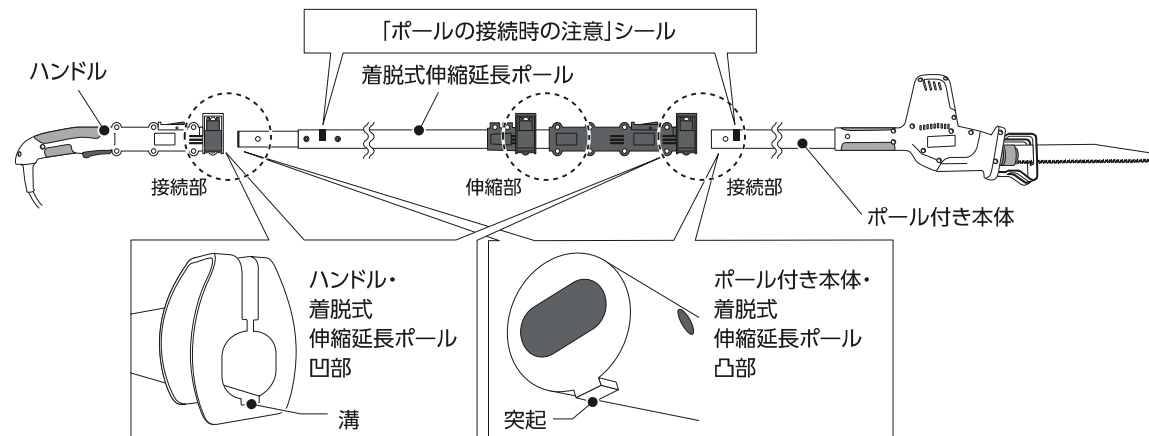
#### 〈取付け〉

①右の図のように、ハンドルの接続リリースレバーを上へあげてフリー状態にしてください。

※接続リリースレバーは、ハンドルと着脱式伸縮延長ポールの2か所にあります。イラストはハンドルのものです。



②ハンドルに着脱式伸縮延長ポールを「ポールの接続時の注意」シールの赤いラインまで差し込んでください。この際、ハンドルの凹部と着脱式伸縮延長ポールの凸部を合わせて差し込んでください。

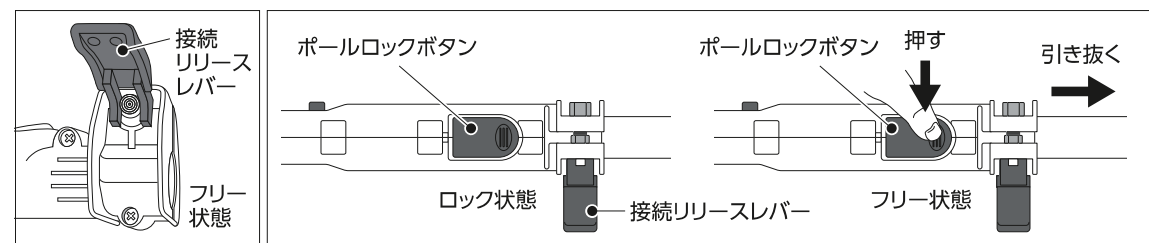


③ハンドルの接続リリースレバーを下へおろしてロック状態にしてください。  
④上記と同様に、着脱式伸縮延長ポールにポール付き本体を「ポールの接続時の注意」シールの赤いラインまで差し込んでください。この際、着脱式伸縮延長ポールの凹部とポール付き本体の凸部を合わせて差し込んでください。  
⑤着脱式伸縮延長ポールの接続リリースレバーを下へおろしてロック状態にしてください。

接続部が正しく接続されていない場合は、通電せず作動しません。使用中ポールが抜ける方向への力が加わり作動しなくなった場合は、再度ポールを赤いラインまで差し込んでご使用ください。

#### 〈取外し〉

①着脱式伸縮延長ポールの接続リリースレバーを上へあげてフリー状態にしてください。  
②着脱式伸縮延長ポールのポールロックボタンを押しながら、ポール付き本体を引き抜いてください。  
③ハンドルの接続リリースレバーを上へあげてフリー状態にしてください。  
④ハンドルのポールロックボタンを押しながら、着脱式伸縮延長ポールを引き抜いてください。



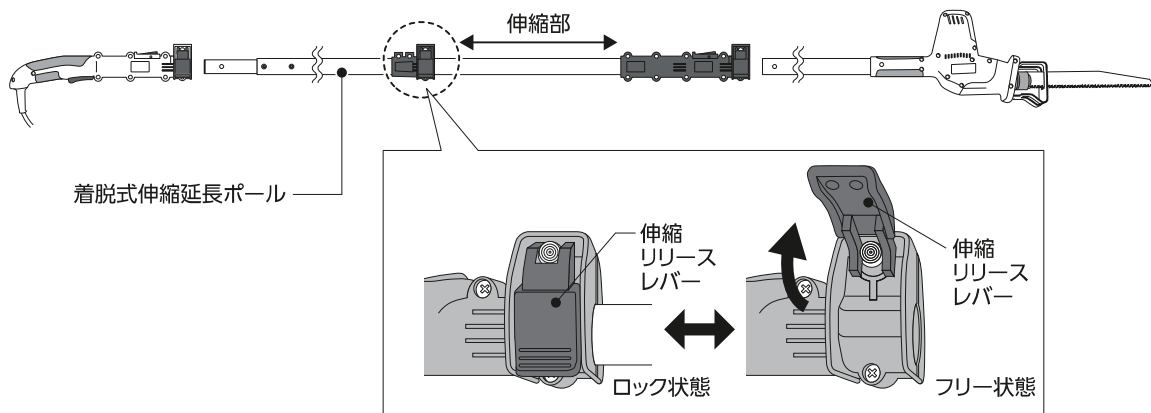
※ポールロックボタンは、ハンドルと着脱式伸縮延長ポールの2か所にあります。イラストはハンドルのものです。

## ■ 着脱式伸縮延長ポールの長さ調整方法

### ⚠ 警告

- 着脱式伸縮延長ポールの長さ調整は、必ず電源プラグを抜いた状態でおこなってください。
- ご使用前には必ず接続部がしっかりと接続されているかご確認ください。

- ①着脱式伸縮延長ポールの伸縮リリースレバーを上へあげてフリー状態にしてください。
- ②着脱式伸縮延長ポールの伸縮部を作業しやすい長さに調整してください。
- ③着脱式伸縮延長ポールの伸縮リリースレバーを下へおろしてロック状態にしてください。



## ■ 枝キャッチャーの取付け・取外し方法

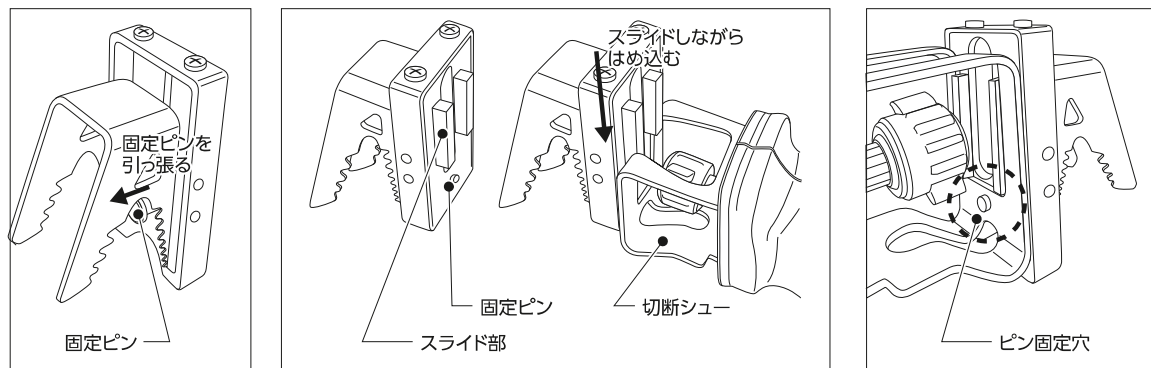
### ⚠ 警告

- 枝キャッチャーの取付け・取外し時には、必ず電源プラグを抜いた状態でおこなってください。
- 必ず丈夫な手袋を着用しておこなってください。

※20mmより細い枝は切断時に枝があばれるため、付属の枝キャッチャーを取付けてご使用ください。

### 《枝キャッチャーの取付け方法》

- ①本体から電源プラグを抜き枝切り刃を取り外してください。
- ②枝キャッチャーの固定ピンを引っ張りながら、本体の切断シューに枝キャッチャーをスライドしてはめ込みます。
- ③枝キャッチャーの固定ピンが切断シューのピン固定穴にしっかりとめ込まれているかご確認ください。



### 《枝キャッチャーの取外し方法》

枝キャッチャーを取り外すときは、取付け方と逆の手順で行います。

## ■ 枝切り刃の取付け・取外し方法

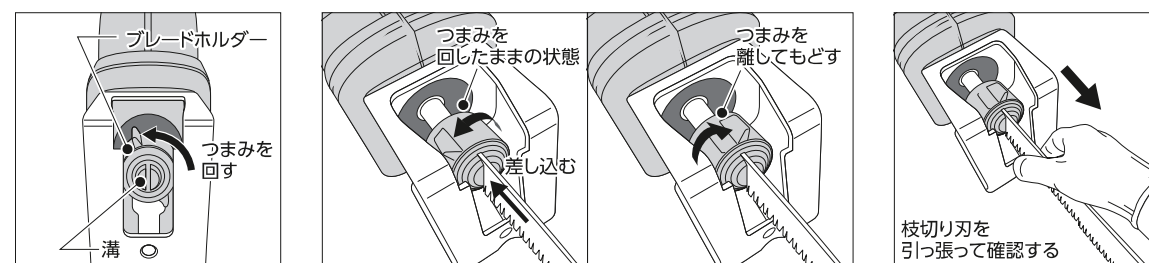
### ⚠ 警告

- 枝切り刃の交換時には、必ず電源プラグを抜いた状態でおこなってください。
- 必ず丈夫な手袋を着用しておこなってください。

### 《枝切り刃の取付け方法》

※必ず丈夫な手袋をつけておこなってください。

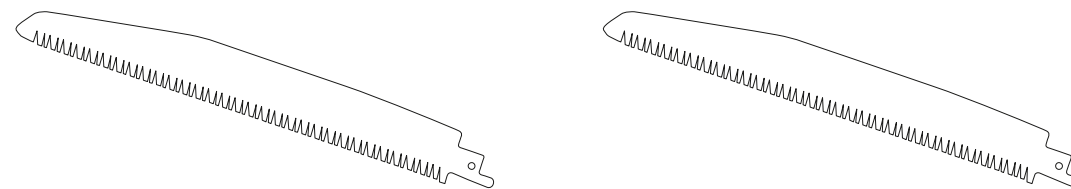
- ①本体から電源プラグを抜いてください。
- ②本体にあるブレードホルダーのつまみを反時計回りにまわしてください。
- ③ブレードホルダーのつまみをまわした状態で、ブレードホルダー中央にある溝に枝切り刃を差し込み、ブレードホルダーのつまみを離してください。
- ④枝切り刃を引っ張り、枝切り刃が確実に取付けられているかご確認ください。



### 《枝切り刃の取外し方法》

枝切り刃を取り外すときは、取付け方と逆の手順で行います。

### 《別売品》



YAMAZENガーデンポールソー替刃  
枝切用 /LPSK-210E

YAMAZENガーデンポールソー替刃  
竹切用 /LPSK-210T

※ご購入時には、「YAMAZENガーデンポールソー用替刃 枝切用 /LPSK-210E」がセットされています。

- 本製品の能力を発揮するには上記替刃をご使用ください。
- 市販の鉄用、塩ビ用などの替刃もご使用いただけますが、切断する対象物によっては切断できない場合もありますのでご注意ください。

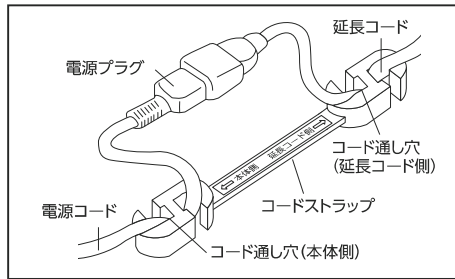
## 使用方法

### 警告

- 電源プラグを延長コードに接続するときや延長コードを電源コンセントに差し込む前に、本機のスイッチが切れていることを確認してください。スイッチが入ったまま延長コードを電源コンセントに差し込むと不意に動き出し、重大な事故になるおそれがあります。
- 使用後はスイッチが切れていることを確認して、延長コードを電源コンセントから抜いてください。

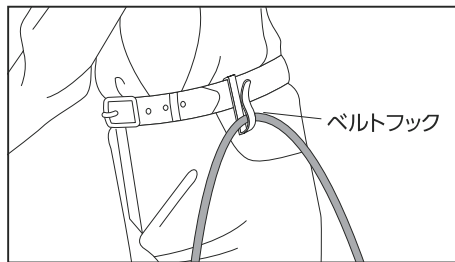
### 電源コードの接続方法

- ①電源プラグと延長コードを接続するときには付属のコードストラップのコード通し穴に本体側コードと延長側コードを通して、接続部が簡単に抜けないようにセットしてください。  
※コード通し穴が大きい方に延長コードを、コード通し穴が小さい方に電源コードを取り付けてください。
- ②電源コードと延長コードはそれぞれ長さに余裕を持たせて接続してください。
- ③接続部を確実にセットしてから、本機にスイッチが入っていないことを再度確認して、延長コードを電源コンセントに差し込んでください。



### ご使用前の準備

電源コードをベルトフックに掛けてご使用ください。  
足元のコードを気にすることなく作業できます。  
※延長コードを本機で切断しないように十分気をつけてください。

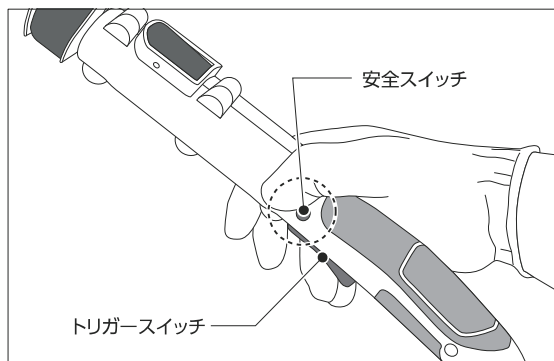


## スイッチの操作方法

### 警告

スイッチを入れる前には、手や身体が枝切り刃に触れていないか、周りに人がいないかなど、必ず安全確認をおこなってください。

- ①本体の安全スイッチを押しながらトリガースイッチを押すと始動します。
- ②作動中は安全スイッチを指から離しても作動し続けます。トリガースイッチから指を離すと停止します。



## 枝の切断作業

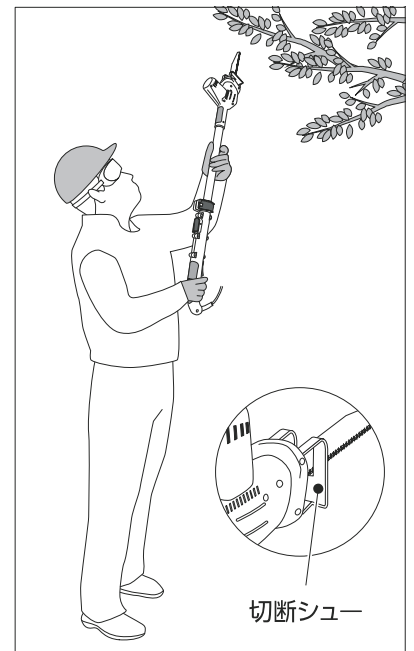
### 警告

- 枝を切断する方向に手や足を出さないでください。重大なケガや事故の原因となります。
- 切断作業をする場所に、電気コードや針金がないことを確認してください。枝切り刃が電気コードや針金に接触すると感電や漏電、故障のおそれがあります。
- 雨上がりや散水後など濡れた庭木の剪定には使用しないでください。感電のおそれがあります。
- 高所作業をするときは、下に人などがいないことを確認しおこなってください。本機を誤って落とすと、重大な事故の原因となります。
- 接続部が正しく接続されているかご確認ください。正しく接続されていない場合は通電せず作動しません。
- 着脱式伸縮延長ポールを使用されるときは、ご使用前に正しく接続されているかご確認ください。

### 注意

- 長袖、長ズボン、滑りにくい運動靴を着用し、保護メガネ、ヘルメット、手袋等を必ず身に付けて作業をしてください。
- 本機のハンドルをしっかりと握ってください。しっかりと握っていないと、作業中に振動などで手から離れ、事故の原因となります。
- はしごに登って作業するなど、不安定な姿勢で作業をしないでください。事故の原因となります。
- 本機を持ち運ぶときに、枝切り刃でケガをするおそれがあるので、ご注意ください。本機を持ち運ぶときには必ず、枝切り刃を取り外してください。
- 本機はスイッチを切っても枝切り刃はすぐに止まりません。枝切り刃に手や身体を近づけないでください。

- ①枝切り刃が確実に取付けられているかご確認ください。
  - ②本体を両手でしっかり支え、切断シュートを切断する枝にしっかりあてて固定します。
  - ③本体の安全スイッチを押しながら、トリガースイッチを押して作動させます。
  - ④本体を確実に保持し、押しあてた切断シュートの設置面に力を入れながら、枝切り刃をゆっくり押しあてて切り進めていきます。木や枝の切断面が広くて進みにくい場合には、本体ごと少し前後に押し引きながら切り進めるとうまく進みます。
- ※無理に力を加えたり、刃をこじめるような切り方は刃欠け、刃曲がりの原因となりますのでご注意ください。



### 《 高枝切り作業 》

高い枝の切断は、着脱式伸縮延長ポールを付けて作業してください。切断する枝の高さに合わせ、着脱式伸縮ポールの伸縮機能で長さを変更してください。

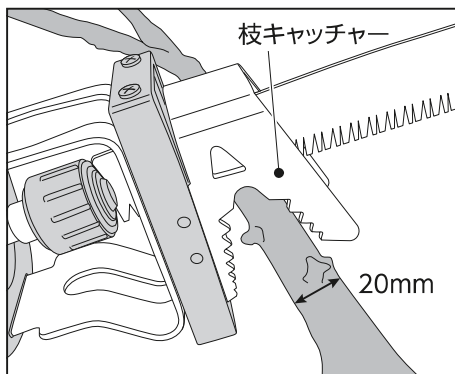
#### 警告

- 着脱式伸縮延長ポールを使用されるときは、ご使用前に正しく接続されているかご確認ください。
- 作業時は付属の肩掛けバンドをご使用ください。

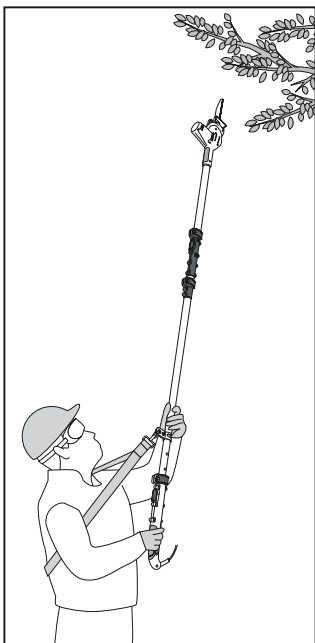
※20mmより細い枝は付属の枝キャッチャーを使用すると枝があばれずスムーズに切断できます。

- ①着脱式伸縮延長ポールが正しく接続されているかご確認ください。
- ②枝切り刃が確実に取付けられているかご確認ください。
- ③切断する枝の下に入り、着脱式伸縮延長ポールを取付けた本体をまっすぐ上に持ち上げます。
- ④切りたい枝の根元に切断シューを押し付け、枝がなるべく動かないようにします。押し付けられない先端や細枝に、付属の枝キャッチャーを使用すると枝が動きにくくなり切断しやすくなります。
- ⑤安全スイッチを押しながらトリガースイッチを押し作動させます。

※着脱式伸縮延長ポールの伸縮部を作業しやすい長さに調整してご使用ください。



※20mm以上の太い枝は、枝キャッチャーを外してご使用ください。



### 枝切り刃について

#### 警告

- 枝切り刃は、生木の切断や枝の剪定用ブレード(刃)です。金属・レンガ・プラスチックのなど他の目的には使用しないでください。
- 使用直後の刃は高温になっているため、手などを触れないように注意してください。

#### 仕様

刃渡り:210mm    ピッチ:3mm    板厚:0.9mm    ●無電解ニッケルメッキ    ●衝撃焼入れ

- 取扱説明書を参考にして、本体に正しく取付けてください。
- 保護メガネを着用してください。
- 鋸を挽くように、本体を前後にゆっくりストロークさせるとスムーズに切断できます。
- 刃に過度の負担がかかる使用や、カケ、摩耗した状態での使用は刃の折れ、機械の破損、ケガの原因となりますのでご注意ください。
- 無理に力を加えたり、刃をこじめるような切り方は刃欠け、刃曲がりの原因となりますのでご注意ください。
- 使用直後の刃は高温になっているため、手などを触れないように注意してください。

### 保守と点検

#### 警告

- 保守と点検は、必ず電源プラグを抜いた状態でおこなってください。
- お手入れのときには、必ず丈夫な手袋をつけてケガをしないように枝切り刃などに気を付けておこなってください。

- ①使用後には丈夫な手袋を着用して枝切り刃や本体についた異物や汚れ、樹液等を固めのブラシと柔らかい布でよく取り除いてください。
- ②プラスチック部分の汚れがひどいときは、薄めの台所用中性洗剤を含ませた布で拭いてください。  
※ガソリン、シンナー、ベンジン、灯油などは、絶対に使用しないでください。
- ③掃除後は良く乾燥させてください。
- ④枝切り刃にブラシや布を使用し、機械油(マシン油、自転車油等)を刃先などに塗布してください。  
※危険ですので、必ず丈夫な手袋を着用してください。
- ⑤本機を保管するときは、お客様の手の届かない場所に安全な状態で保管してください。湿度の高いところ、雨のかかるところ、直射日光のあたる場所には保管しないでください。
- ⑥収納するときは、電源プラグを抜き枝切り刃を外した状態で収納してください。

### トラブルの原因と対策 (本製品は一般家庭でのご使用を目的にしていますので、過酷な状況での連続使用は避けてください。)

故障かなと思われましたら、次の内容に添って点検を行ってください。

症状	原因	処置
動かない	電源プラグが電源から抜けていませんか。	電源プラグを電源にしっかり差し込んでください。又、電源コンセントに電源が流れているか確認してください。
	延長コードが切れたり、断線していませんか。	断線している場合は延長コードを交換してください。
	接続部は正しく接続されていますか。	接続部が正しく接続されているか確認してください。
	スイッチの接続不良。	お買い求めの販売店、又は商品問合わせ先にお問い合わせください。
使用時に異音があた	枝切り刃が正しく取付けられていますか。	電源プラグを抜いた状態で、P18「枝切り刃の取付け・取外し方法」を参考に、枝切り刃を正しくセットしてください。
	枝切り刃が欠けたり、変形していませんか。	電源プラグを抜いた状態で、P18「枝切り刃の取付け・取外し方法」を参考に、新しい枝切り刃に交換してください。
	枝切り刃に木くずが付着していませんか。	電源プラグを抜いた状態で、木くずを取り除いてください。
	枝切り刃の寿命ではありませんか。	電源プラグを抜いた状態で、P18「枝切り刃の取付け・取外し方法」を参考に、新しい枝切り刃に交換してください。
枝がうまく切れない	枝の切断以外の目的で使用されていませんか。	本機は家庭用のガーデンソーです。鉄・レンガ・石膏ボードなど、枝の切断以外の目的では使用しないでください。
	枝切り刃が欠けたり、変形していませんか。	電源プラグを抜いた状態で、P18「枝切り刃の取付け・取外し方法」を参考に、新しい枝切り刃に交換してください。
	枝切り刃の寿命ではありませんか。	電源プラグを抜いた状態で、P18「枝切り刃の取付け・取外し方法」を参考に、新しい枝切り刃に交換してください。
	モーターに負荷をかけ過ぎていませんか。	本機を連続で使用せず、少し休ませてから再度ご使用ください。

表中に記載されていない故障など、ご不明な点は、お買い求められました販売店、又は商品問合わせ先までご相談ください。