

シャワースツール 取り扱い・組立説明書 A-0285A

この度は本製品をお買い上げいただき誠にありがとうございます。使用前に、この取扱説明書を最後までお読みのうえ正しい使い方でご愛用ください。この取扱説明書は組立て後も捨てずに、大切に保管しておいてください。

【組立て上のご注意】

- 本製品を長期にわたりご使用いただくため、ネジの締めりや、各部に破損がないかご確認ください。
- 組立て前に部品が全て揃っているか、必ずご確認ください。万が一揃っていない場合は、決して組立てはしないでご購入になった販売店又は弊社までご連絡ください。

安全にお使いいただくために（必ずお守りください）

⚠ 危険

- 座面の上で飛び跳ねる等、激しい動きや立ったりしないでください。
- 踏み台や、脚立がわりのご使用はお止めください。
- 座面以外の所は、座ったり、乗ったりしないでください。
- 使用中、破損等が生じた際は、直ちにご使用を中止してください。
- 本製品は2人以上でご使用にならないでください。
- ボタンが穴から完全に飛び出している事を確認してからご使用ください。
- 座面に体重をかけたまま、前後左右に揺さぶらないでください。特に、後ろに大きく体重をかけないでください。転倒するおそれがあり大変危険です。

⚠ 警告

- 使用時は、バランスに十分ご注意ください。
- 本製品に荷物を乗せたり、吊したりしないでください。
- ご使用の際は、過度な衝撃、又は圧力をかけないでください。
- その他、危険と思われる使い方はお止めください。
- 滑りにくく、段差のない水平な場所に置いてご使用ください。

⚠ 注意

- 組立調節は確実にを行い、ご使用前に必ず各ネジ、各部品が確実に固定できているかをご確認ください。
- ご使用前に高さ調節部、脚部等がしっかりと固定されているかどうかをご確認ください。
- 体重が100kg以上の方はご使用にならないでください。（本製品の使用体重制限は最大100kgです）**
- 不当な修理・分解・改造をしないでください。
- 座部の上に熱いものを置かないでください。
- 本製品は一般家庭用です。
- 立ったり横にならないようにご注意ください。
- お子様が椅子から落ちないようにご注意ください。

本商品を浴槽に入れて使用する際の注意事項

- 浴槽にお湯（水）を入れて本製品を使用する際は、必ず手で固定して安定した状態で座ってください。
- 立ち上がる際は、椅子が勢いよく浮かび上がってくるおそれがありますのでゆっくり立ち上がってください。

小さなお子様がご使用される際の注意事項

- 小さなお子様がご使用される際は、必ず大人の方が付き添ってご使用ください。
- 浴槽外でご使用になる際は、お子様が椅子の上に

- 極端に高温になる場所や低温になる場所。
- 屋内以外での使用。
- 直射日光の当たる場所や熱器具の近く。
- ホコリが多い場所。
- 油煙が当たる場所。
- 傾いたり、滑りやすい不安定な場所。
- 風通しの悪い場所。
- 振動の多い場所。

本製品のお手入れ・保管について

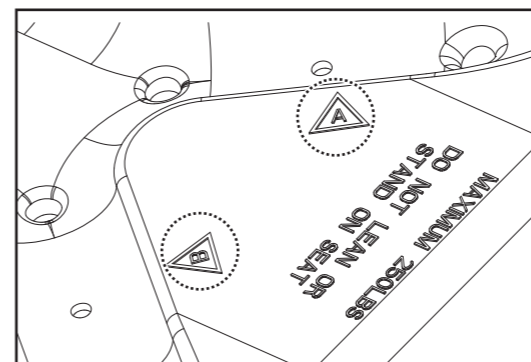
- 汚れはできるだけ早く落とし、十分に水気を取り乾いた布で拭き乾燥させてください。
- ご使用後は軽く水気を拭き取ってから保管してください。
- シンナー・ベンジン等の揮発性の溶剤でのお手入れはお止めください。



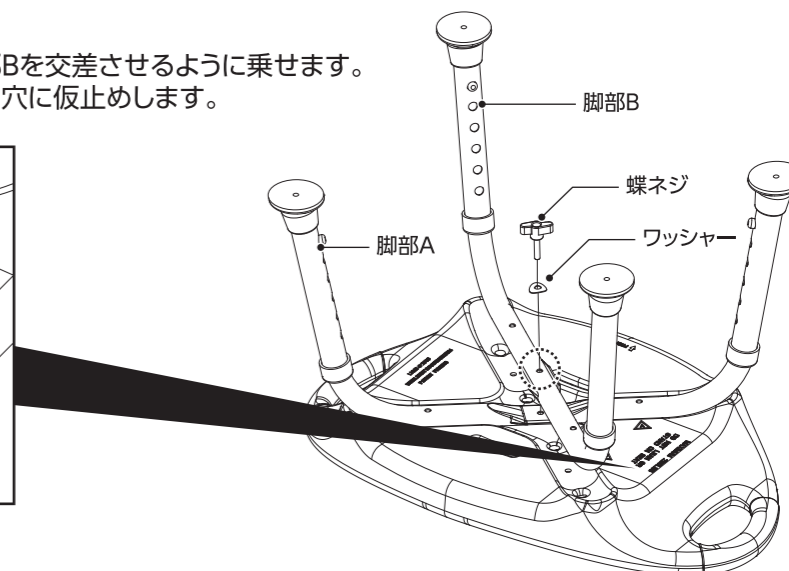
組立て方

1 脚部位置仮止め

座部のくぼみに沿うように、脚部Aの上に脚部Bを交差させるように乗せます。次に、蝶ネジとワッシャーを使って座部中央の穴に仮止めします。

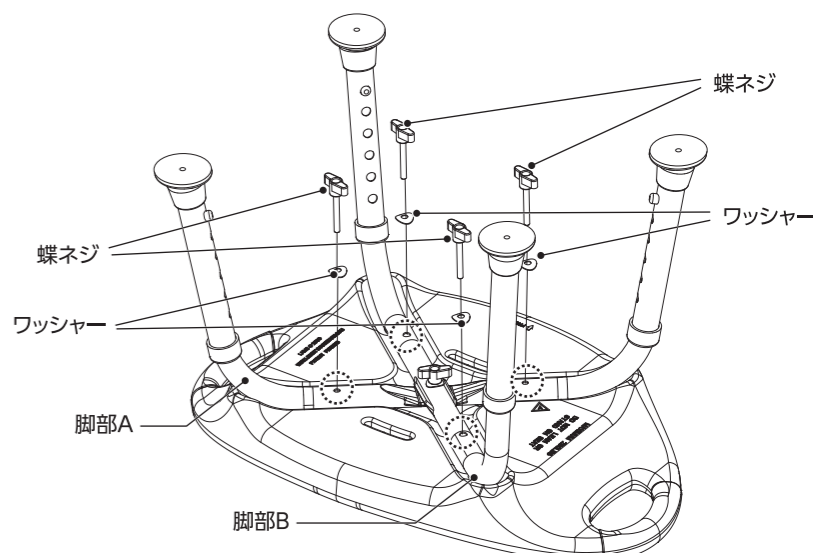


※座部裏にA・Bの表記があります。



2 脚部の固定

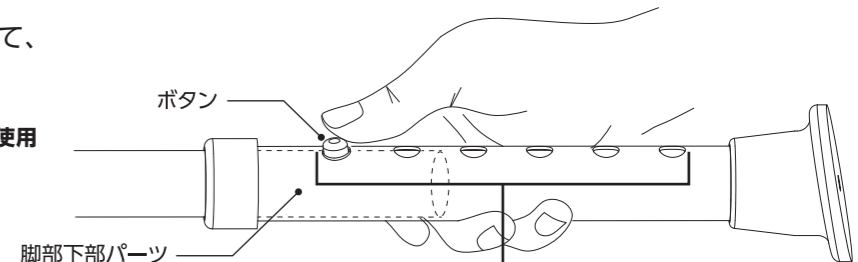
右図のように脚部A、脚部Bの穴に蝶ネジとワッシャーを使って固定します。最後に蝶ネジを全て本締めしてください。



■高さ調節方法(脚部A・B)

ボタンを押し込み、脚部下部パーツをスライドさせて、お好みの高さに設定してください。

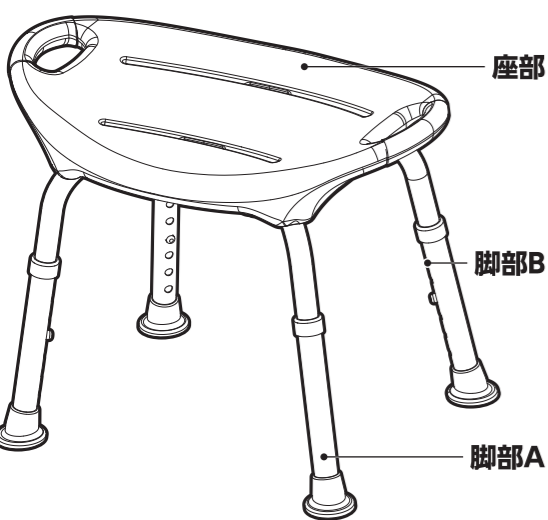
- ※高さは4か所全て揃えてください。
- ※ボタンが穴から完全に飛び出している事を確認してからご使用ください。
- ※調節する際は、手を挟まないようご注意ください。



6段階の高さに調節できます。

※故障及びお問い合わせは、お買い求められた販売店までお申し付けください。
 ※本製品の仕様は改良の為、予告なく変更される事があります。
 ※当製品につきましてはご不明な点がございましたらご連絡ください。

■完成イメージ図



部品明細

■まず、すべての部品を取り出し、部品がすべて揃っていることを確認してください。

1 座部 ×1	4 蝶ネジ ×5
2 脚部A ×1	5 ワッシャー ×5
3 脚部B ×1	

品質表示	寸法	／幅585×奥行380×高さ360(最小360/最大485)(mm) 座面の高さ360(最小360~最大485)(mm)
	構造部材	／フレーム:金属(アルミニウム)、座部:ポリエチレン
	表面加工	／フレーム:アルマイト